

TPE-nipplar, kombi och enkla RSK/NRF samt applikation, se mall nedan.

Allmänt:

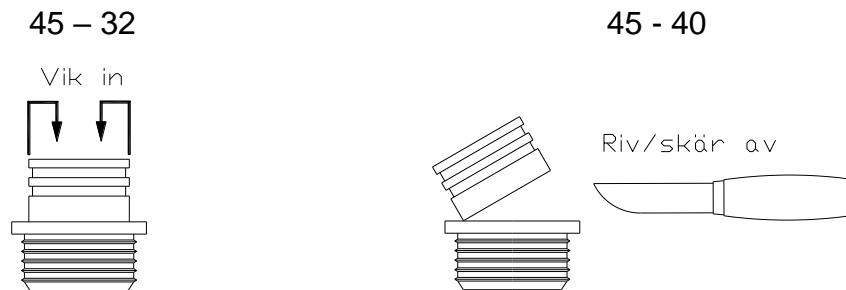
TPE-nipplarna är tillverkade i TPE (TermoPlastiskElastomer)
Ingen speciell skötsel ska behövas, annat än att (synliga) delarna kan vid behov torkas av med trasa och vanligt mildt rengöringsmedel.

Montering:

1. TPE nippel, RSK 310 6257 // NRF 451 5935 // LVI 236 3402

Dimension 45 - 40/32

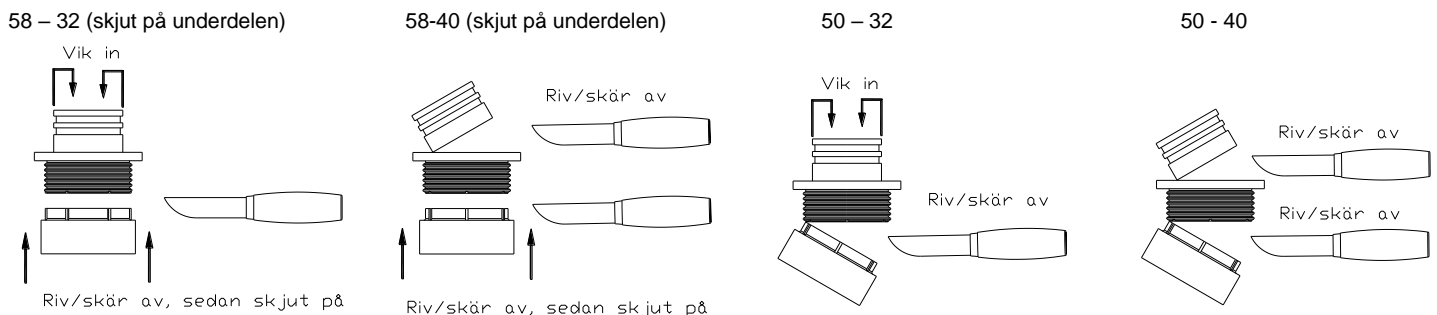
Nippeln ska monteras i ett 50 slätände av PP (Den passar inte till PVC rör)
Invändigt monteras ett Ø32 eller Ø40mm (plast)rör.



2. TPE nippel, RSK 310 6255 // NRF 451 5928 // LVI 236 3409

Dimension 58/50 - 40/32

Nippeln ska monteras i 50muff eller 1,5" normalrörsmuff
Invändigt monteras ett Ø32 eller Ø40mm (plast)rör.

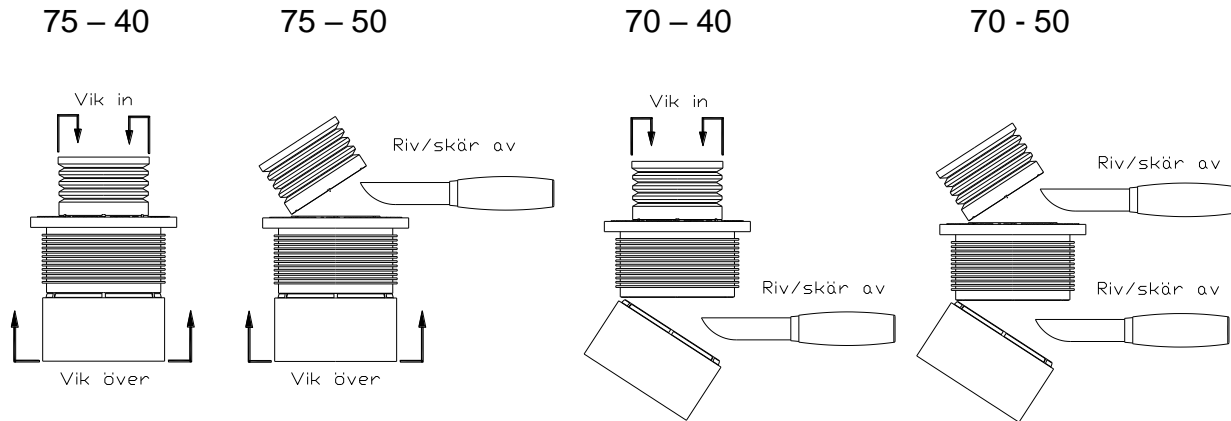


3. TPE nippel, RSK 310 6252 // NRF 451 5925 // LVI 236 3412

Dimension 75/70 - 50/40

Monteras i en 75muff eller 75slätände.

Invändigt monteras ett Ø40 eller Ø50 släta (plast)rör.

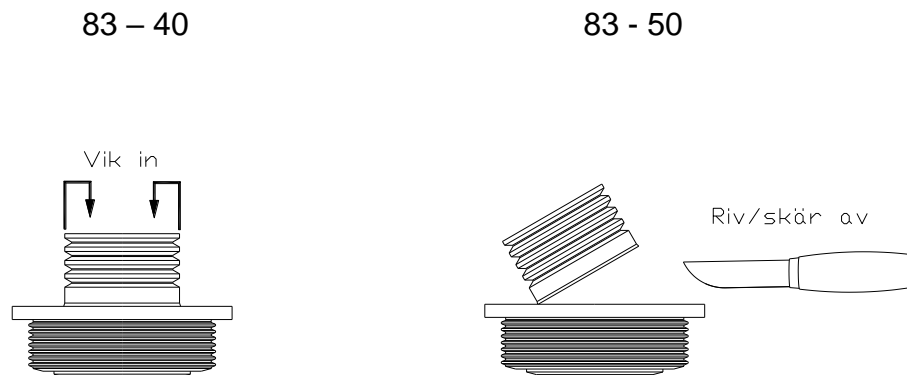


4. TPE nippel, RSK 310 6256 // NRF 451 5929 // LVI 236 3414

Dimension 83 - 50/40

Nippeln ska monteras i 2,5" normalrörsmuff (83mm)

Invändigt monteras ett Ø40 eller Ø50mm (plast)rör.



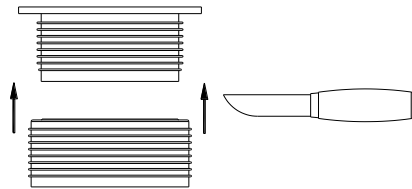
5. TPE nippel, RSK 310 6253 // NRF 451 5926 // LVI 236 3417

Dimension 96/83 – 75

Monteras i ett 3" normalrörsmuff (96mm) eller 2,5" normalrörsmuff (83mm)

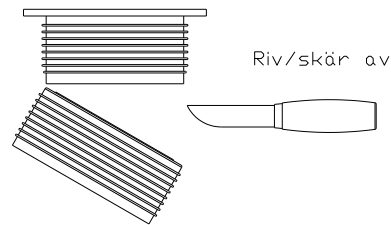
Invändigt monteras ett Ø75mm (plast)rör.

96 – 75 (skjut på underdelen)



Riv/skär av, sedan skjut på

83 - 75

**6. TPE nippel, RSK 310 6254 // NRF 451 5927 // LVI 236 3420**

Dimension 126/123 – 110

Monteras i ett 4" normalrörsmuff (123-126mm)

Invändigt monteras ett Ø110mm (plast)rör.

123 (126) - 110

