

FDV-DOKUMENTASJON

Forvaltning, drift og vedlikehold

Purus

PRO Line

Designrenner i rustfritt stål

Versjon 1
April 2021
BLS NORGE AS -1221

1. Innledning/Produktbeskrivelse

Purus PRO Line designsluk i rustfritt stål, En 1.430. Slukdel med monteringsplate i ABS/vannlås i PP. Vannlås av typen NOOD som virker som lukkestopp selv om vannlås er tom for vann. Slukdel i 7 alternative versjoner.

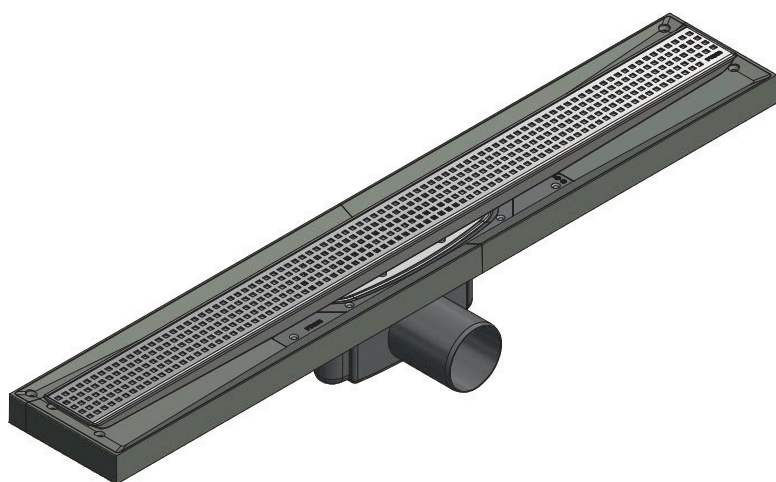
BRUKSOMRÅDE:

Boligsluk. Kan brukes i trebjelkelagsgulv og støpte gulv. For overliggende membran. Vegg nær plassering. Monteres frostfritt.

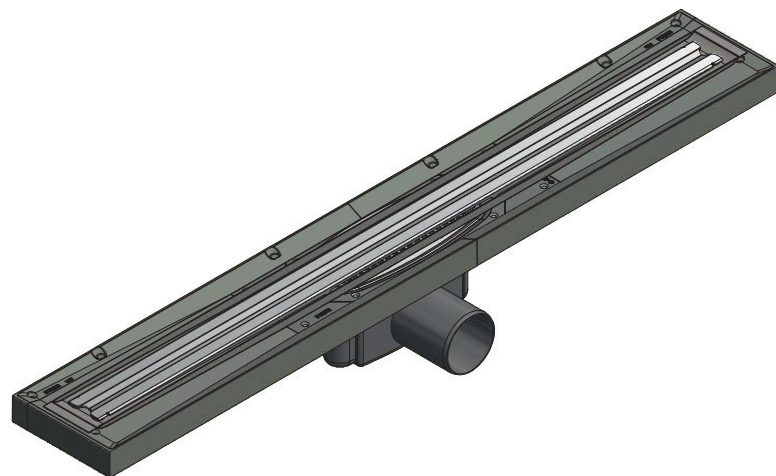
Finnes i 2 versjoner: med Chess-rist og Premium.
Klemring for innfesting av membran.
Monteringssett for ulike gulvløsninger. 6 forskjellige lengder.

Godkjenninger:
Sintef byggforsk TG 20123

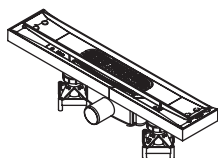
2. Hoveddata



**PRO Line
med chess-rist**



**PRO Line
Premium**



Pakken består av:

1. Utløpshus i monteringsplate
2. Ramme og chess-rist
3. NOOD-vannlås
4. Klemring
5. Hårsil
6. Purus støtteben (for støpt gulv)

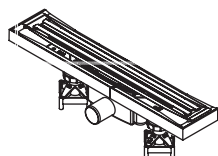
Kan ikke konverteres til Purus PRO Line Premium.

Purus PRO Line med Chess rist

LENGDE	Lengde 600 mm	Lengde 700 mm	Lengde 800 mm	Lengde 900 mm	Lengde 1000 mm	Lengde 1200 mm	Kapasitet Liter/sek
Side Ø50	338 60 15	338 60 23	338 60 31	338 60 38	338 60 46	338 60 54	0,8
Side Ø75	338 60 14	338 60 22	338 60 29	338 60 37	338 60 45	338 60 53	1,1
Bunn Ø75	338 60 16	338 60 24	338 60 32	338 60 39	338 60 47	338 60 55	1,4
Gavl Ø50	338 60 18	338 60 26	338 60 34	338 60 42	338 60 49	338 60 57	0,8
Gavl Ø75	338 60 17	338 60 25	338 60 33	338 60 41	338 60 48	338 60 56	1,0
Lav side Ø50*	338 60 19	338 60 27	338 60 35	338 60 43	338 60 51	338 60 58	0,6
Lav side 40* **	338 60 21	338 60 28	338 60 36	338 60 44	338 60 44	338 60 59	0,8

* = Kun for støpt gulv

**=Eksl. NOOD-vannlås



Pakken består av:

1. Slukpotte i monteringsplate
2. Premiumskinne og ramme
3. NOOD-vannlås
4. Klemring
5. Hårsil
6. Purus støtteben (for støpt gulv)

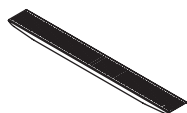
Leveres som en enhet. Du behøver kun å velge lengde og utløpshus.
Kan ikke konverteres till Purus PRO Line med synlig rist.

Purus PRO Line Premium for skjult installasjon

LENGDE	Lengde 600 mm	Lengde 700 mm	Lengde 800 mm	Lengde 900 mm	Lengde 1000 mm	Lengde 1200 mm	Kapasitet Liter/sek
Side Ø50	338 60 68	338 60 76	338 60 84	338 60 92	338 60 99	338 61 07	0,8
Side Ø75	338 60 67	338 60 75	338 60 83	338 60 91	338 60 98	338 61 06	1,1
Bunn Ø75	338 60 69	338 60 77	338 60 85	338 60 93	338 61 01	338 61 08	1,4
Gavl Ø50	338 60 72	338 60 79	338 60 87	338 60 95	338 61 03	338 61 11	0,8
Gavl Ø75	338 60 71	338 60 78	338 60 86	338 60 94	338 61 02	338 61 09	1,0
Lav side Ø50*	338 60 73	338 60 81	338 60 88	338 60 96	338 61 04	338 61 12	0,6
Lav side 40* **	338 60 74	338 60 82	338 60 89	338 60 97	338 61 05	338 61 13	0,8

* = Kun for støpt gulv

**=Eksl. NOOD-vannlås



Purus PRO Line rister finnes i flere ulike mønster.
Alle passer til Purus PRO Line Chess, se tabell nedenfor.

Purus PRO Line Rister

Rist	Lengde 600 mm	Lengde 700 mm	Lengde 800 mm	Lengde 900 mm	Lengde 1000 mm	Lengde 1200 mm
Chess	340 14 76	340 14 77	340 14 78	340 14 79	340 14 81	340 14 82
Pearl	340 14 83	340 14 84	340 14 85	340 14 86	340 14 87	340 14 88
Rib	340 14 89	340 14 91	340 14 92	340 14 93	340 14 94	340 14 95
Platinum	338 59 91	338 59 92	338 59 93	338 59 94	338 59 95	338 59 96

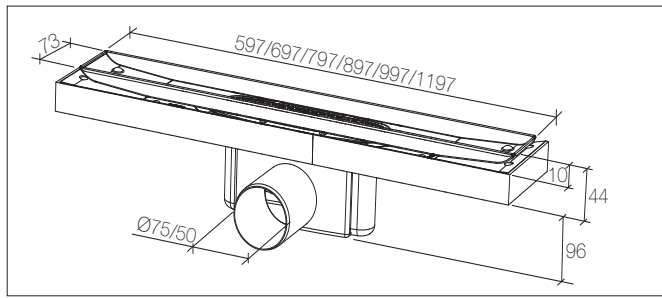


Purus PRO Line - Tilbehør og reservedeler

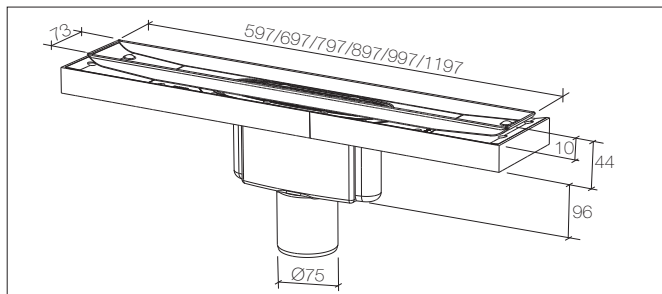
NRF NR.	Produktnavn	Passer til
338 59 41	Sidestykke - For frittliggende montering	600
338 59 42	Sidestykke - For frittliggende montering	700
338 59 43	Sidestykke - For frittliggende montering	800
338 59 44	Sidestykke - For frittliggende montering	900
338 59 45	Sidestykke - For frittliggende montering	1000
338 59 46	Sidestykke - For frittliggende montering	1200
338 59 47	Hårsil	PRO
340 11 95	NOOD-vannlås	PRO
340 11 94	Lav Nood-vannlås	PRO lavside, 50
340 19 23	Brakett for veggmontasje	PRO
340 23 21	Skruer til klemring dim 5x20 mm (pose m 6 stk)	PRO
340 11 42	Pakning under klemring PRO Line	PRO

PRO Line Chess

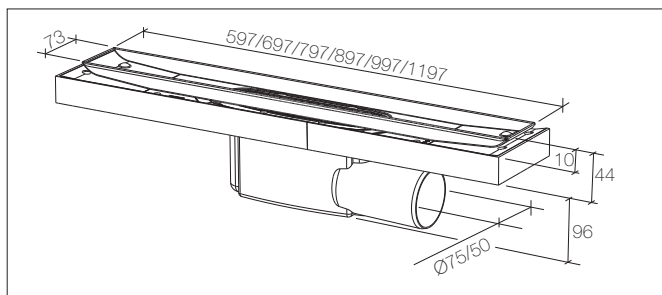
Side Ø75/50



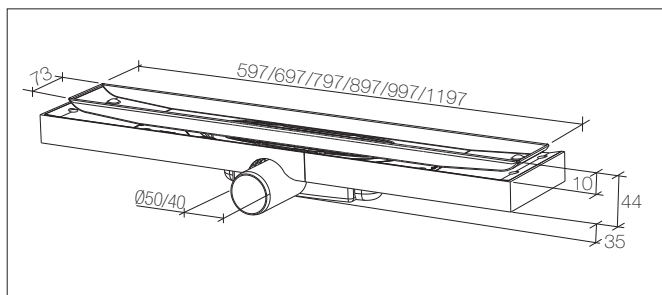
Bunn Ø75



Gavl Ø75/50



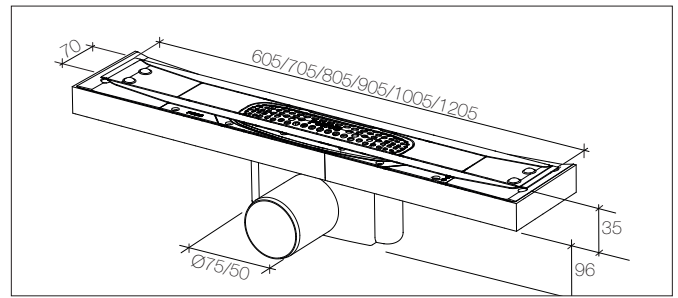
Lav side Ø50/40



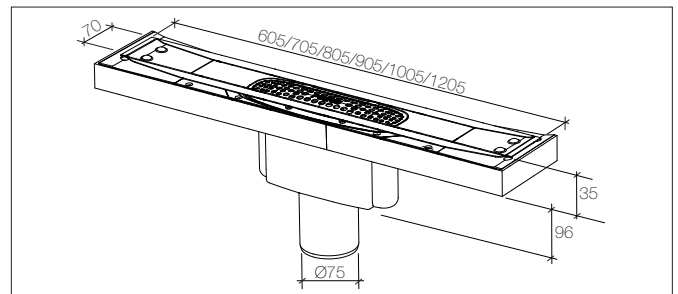
*Kun for innstøping.

PRO Line Premium

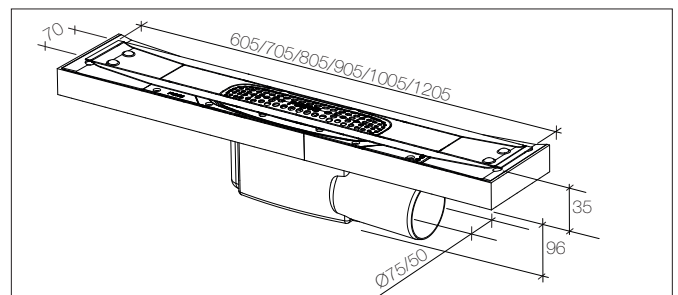
Side Ø75/50



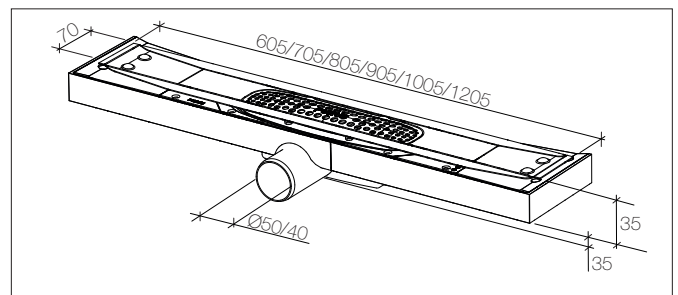
Bunn Ø75



Gavl Ø75/50

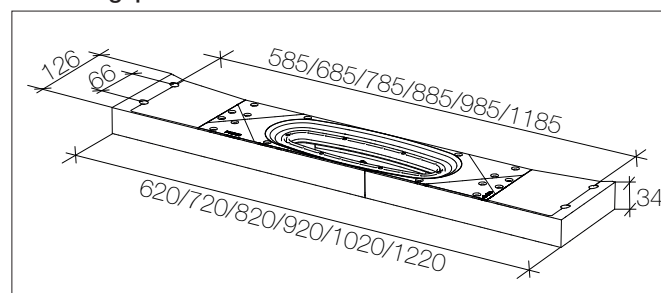


Lav side Ø50/40



*Kun for innstøping

Monteringsplate



5. Driftsinstruks

FDV Purus PRO Line

DRIFTSSTOPP:

Tett rist:

Fjern rist ved å løfte denne opp med en skrutrekker i en av ristens åpninger, rengjør og legg på plass.

Tett vannlås:

Se punkt 7. i vedlikeholdsinstruks.

KVALIFIKASJONSKRAV TIL MONTØR:

Monteres av godkjent rørleggerfirma.

Vedlikehold kan utføres av ukvalifisert personell som følger vedlikeholdsinstruks.

6. Vedlikeholdsinstruks

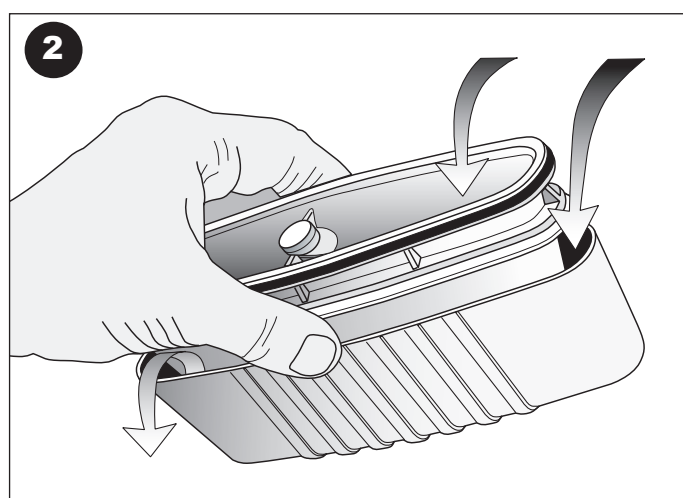
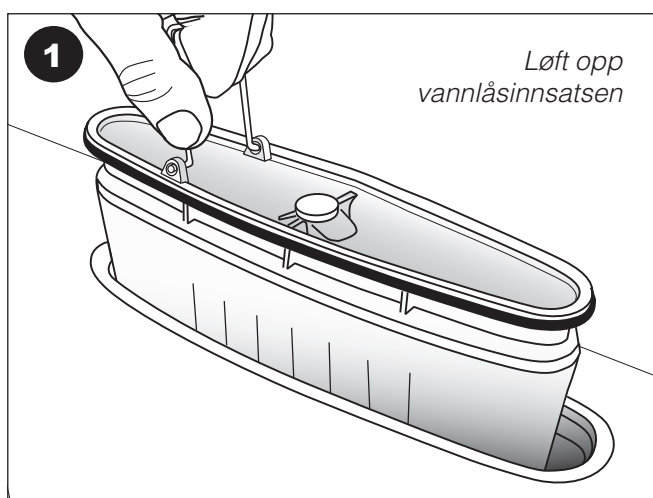
FDV Purus PRO Line

DAGLIG VEDLIKEHOLD:

Det er normalt ikke nødvendig med daglig vedlikehold.

PERIODISK VEDLIKEHOLD:

Kontroll og innvendig renhold av vannlås og renne/slukdel hvert 1/2 år eller ved behov. Ved evt. skifte av klemring må det utvises spesiell aktsomhet. Se forøvrig monteringsanvisning.



Spyl vannlåsen med vann ved behov. (Se tegning 2)

-Montér tilbake vannlåsen i sluket.

TIPS: Stikk fingeren ned i vannlåsen og press litt til siden for at den skal løsne lett.

Hold vannlåsen med den fjæropphengte koppen åpen mens den spyles på begge sider.

Bruk ev en liten børste. Kontrollér at pakningen er ren for optimal tetthet.

AVFALLSHÅNDTERING OG DESTRUKSJON:

Slukrist, ramme og rennedel er produsert i rustfritt stål og kan gjenvinnes.

Slukpotte og monteringsplate er produsert i ABS plast. Vannlås er produsert i PP plast. Sorteres som returplast.

HMS (HELSE, MILJØ OG SIKKERHET)

Purus PRO Line gir ingen helserisiko og miljøskader verken ved montering eller i bruk.

Bruk gummihansker ved rengjøring av vannlåsen.

PRODUSENT:
BLS Industries AB

REPRESENTERES I NORGE AV
BLS Norge AS



Purus AB er sertifisert i henhold til ISO 9001. Alle Purus produkter i plast, støpejern og rustfritt stål er gjenvinnbare.



Purus Line og Corner er teknisk godkjent av Sintef Byggforsk for montasje inntil vegg.



Purus er miljøfyrtårn sertifisert. Dette betyr å ta miljøansvar i hverdagen.

BESØKSADRESSE:
Glynitveien 21
1400 SKI

POSTADRESSE:
BLS Norge AS
Postboks 157
1401 SKI

Tlf: 23 03 76 50

www.purus.no