

AquaCell

Installasjonsanvisninger

(Enkeltstabled system)

1.1. Generelle egenskaper

AquaCell er et system for underjordisk fordøyning og infiltrering av overvann. Det kan brukes på to forskjellige måter:

1. Infiltrasjonssystem:

Mål: Midlertidig oppbevaring for gradvis infiltrasjon av vann til bakken

Løsning: Wavin AquaCell-system pakket inn i geotekstil.

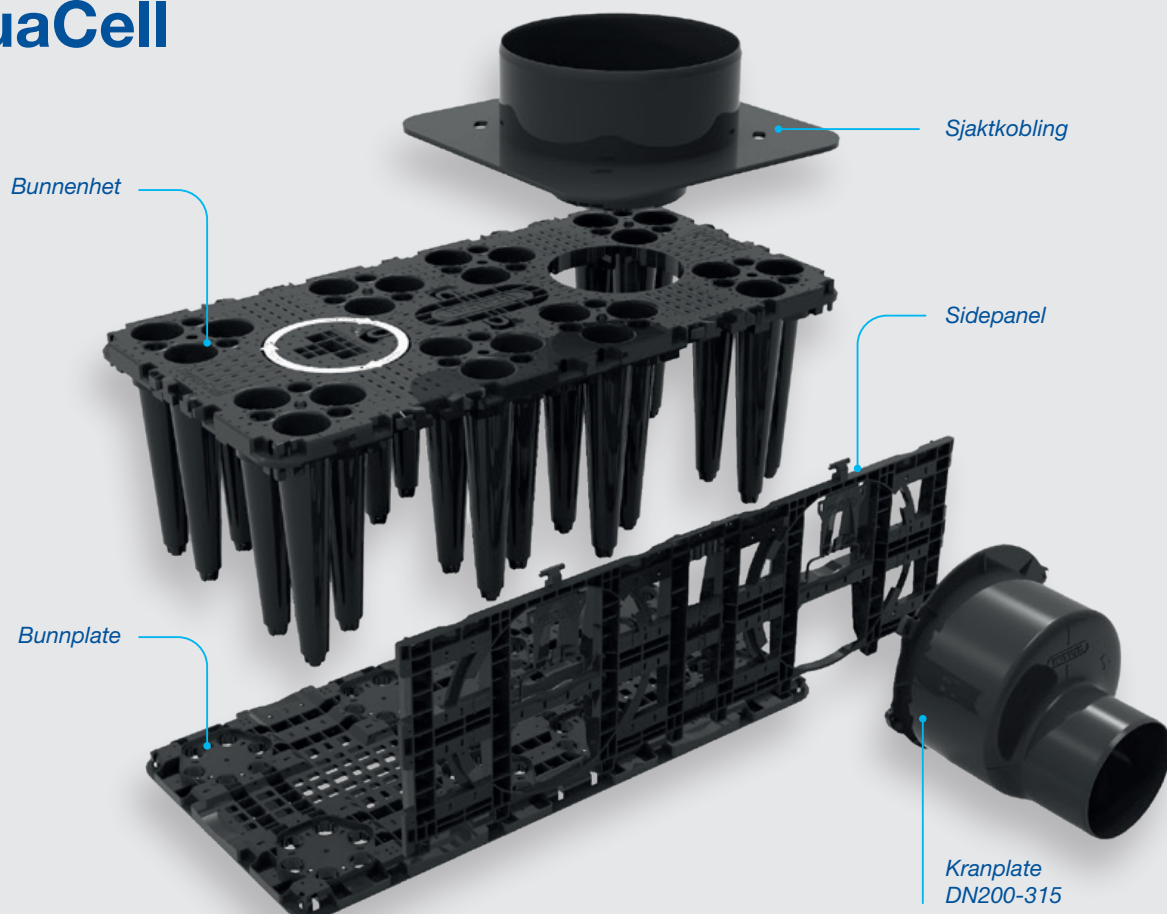
2. Fordøyningssystem:

Mål: Midlertidig oppbevaring av vann og styring for å føre vannet tilbake til eksisterende ledningsnett.

Løsning: Wavin AquaCell dekket med geomembran, beskyttet av geotekstil på utsiden.



AquaCell



1. AquaCell

Egenskaper:

Bunnenhet	Materiale	Resirkulert PP (polypropylen)
	Mål (mm)	1200 x 600 x 425 (L x B x H)
	Volum (brutto)	288
	Volum (netto)	275
	Hulromsprosent	95 %
	Vekt (kg)	11,4
	Rørtilkoblinger	DN160, DN200, DN250, DN315

Bunnplate	Materiale	PP (polypropylen)
	Mål (mm)	1200 x 600 x 35 (L x B x H)
	Vekt (kg)	3,6

Sideplate	Materiale	Resirkulert PP (polypropylen)
	Mål (mm)	1155 x 373 x 50 (L x B x H)
	Vekt	2,3

DN200-315 Kranplate	Materiale	Resirkulert PP (polypropylen)
	Mål (mm)	360 x 360 x 318 (L x B x H)
	Vekt (kg)	1,3

Bruksområde*

Min. tildekkingshøyde med jord	Grøntområder	30 cm
	Vei med lett trafikk (1 tonn/hjul)	30 cm
	Vei med tung trafikk (10 tonn/hjul)	85 cm

Maks. tildekkingshøyde med jord	440 cm
--	--------

Maks. Antall lag	11 (grøntområder)
-------------------------	-------------------

Maks. grunnvannstrykk ved tung trafikklast	0,13 bar (1,3 m vannsøyle)
---	-------------------------------

Maks. grunnvannstrykk uten tung trafikklast	0,18 bar (1,8 m vannsøyle)
--	-------------------------------

*Verdiene kan variere på grunn av regelverk og lokale standarder, og de må undersøkes lokalt.

Merknad 1: Siden hvert anlegg er unikt, må designkontoret vårt utføre en motstandsberegning. Bruksvinduet avhenger av styrken som beregnes for det konkrete prosjektet.

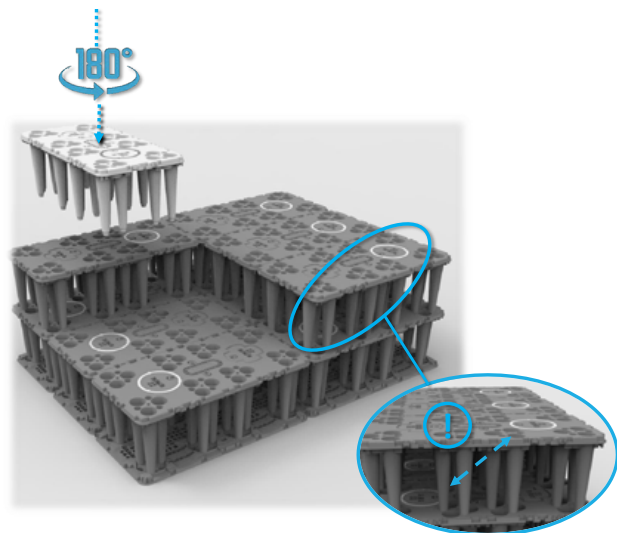
Merknad 2: Alt arbeid skal utføres i henhold til kravene i EN1610 og EN1046 samt lokale HMS-regler.

VIKTIG angående retningen:

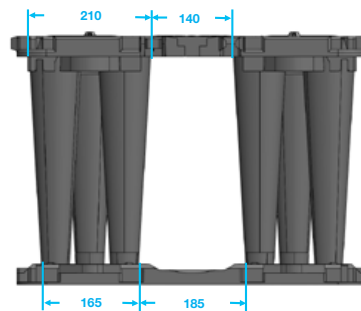
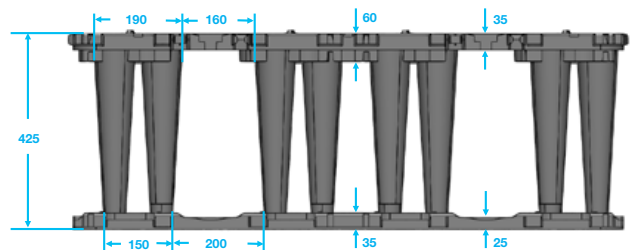
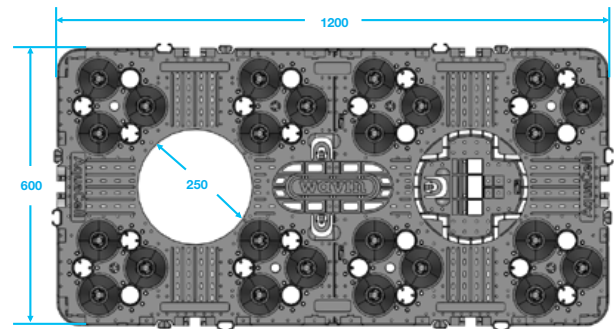
Bunnenheten har en hvit ring øverst. Den brukes til å plassere produktet riktig vei.

Hvis den hvite ringen på en enhet plasseres over den hvite ringen på enheten under, faller enhetene inn i hverandre, på samme måte som når de stables på pallen.

Med flerlagssystemer er det viktig at alle de hvite ringene er horisontalt på linje i hver rad med enheter. Når laget installeres over et annet lag, skal IKKE den hvite ringen på den neste ringen ligge rett over den hvite ringen på bunnenheten under, men i motsatt retning.



1.2. Mål

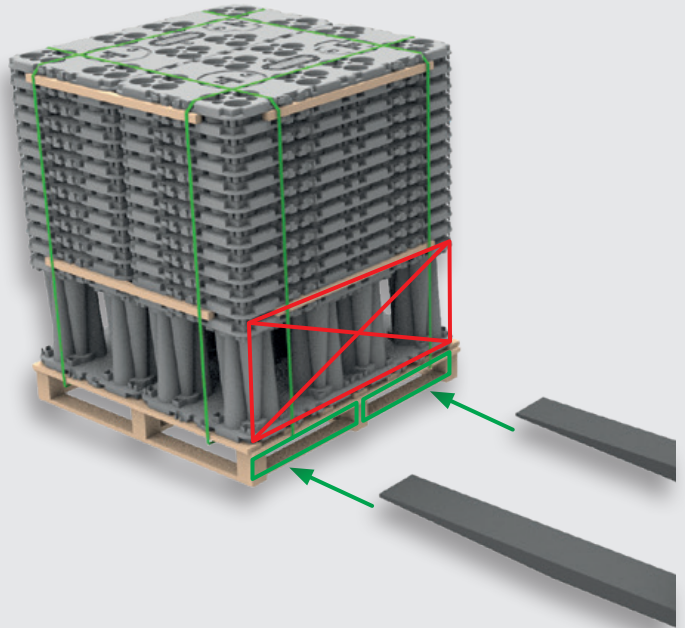


1.4. Utpakking og håndtering

Håndtering med gravemaskin eller gaffeltruck:

Det er stablet 28 AquaCell-enheter per pall.

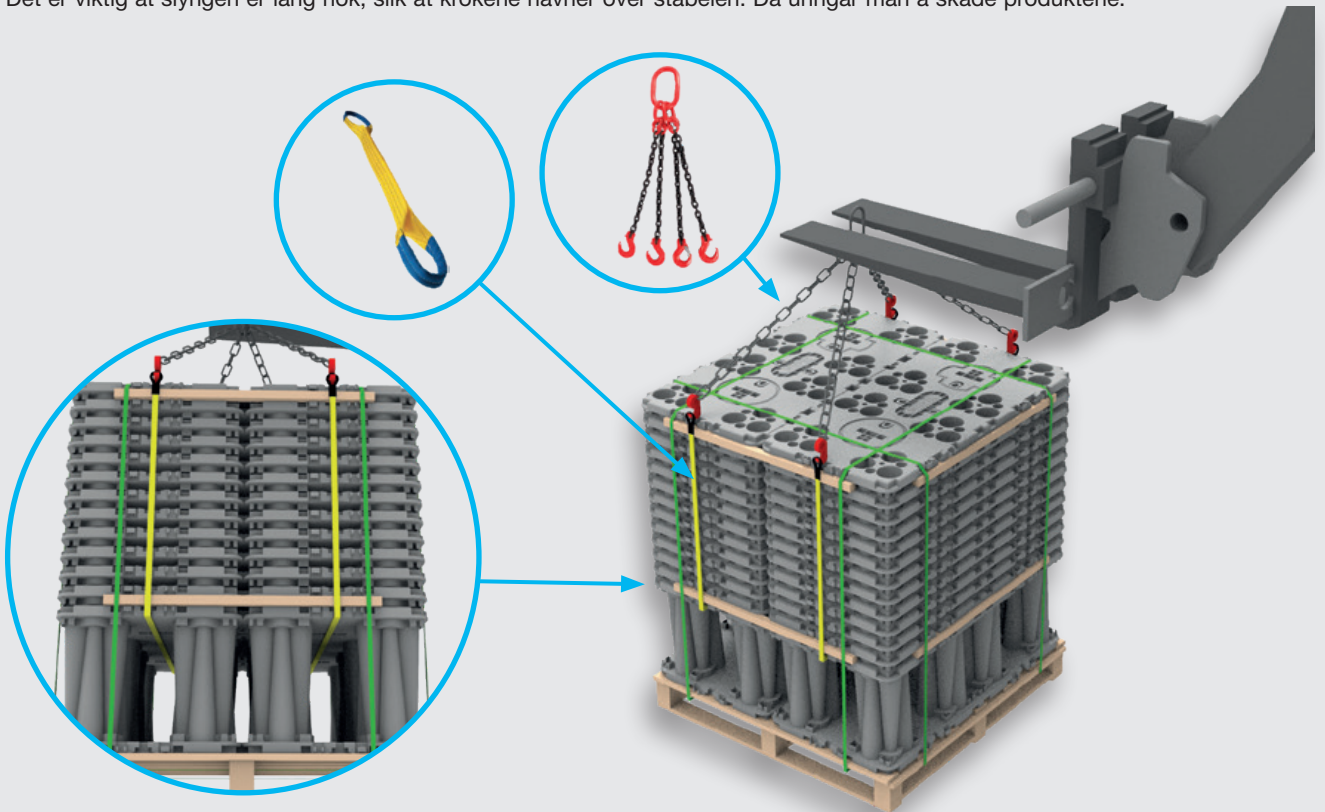
Pallene kan løftes med en gravemaskin med gafler eller en gaffeltruck ved å plassere gaflene i åpningene i pallene (se bildene):



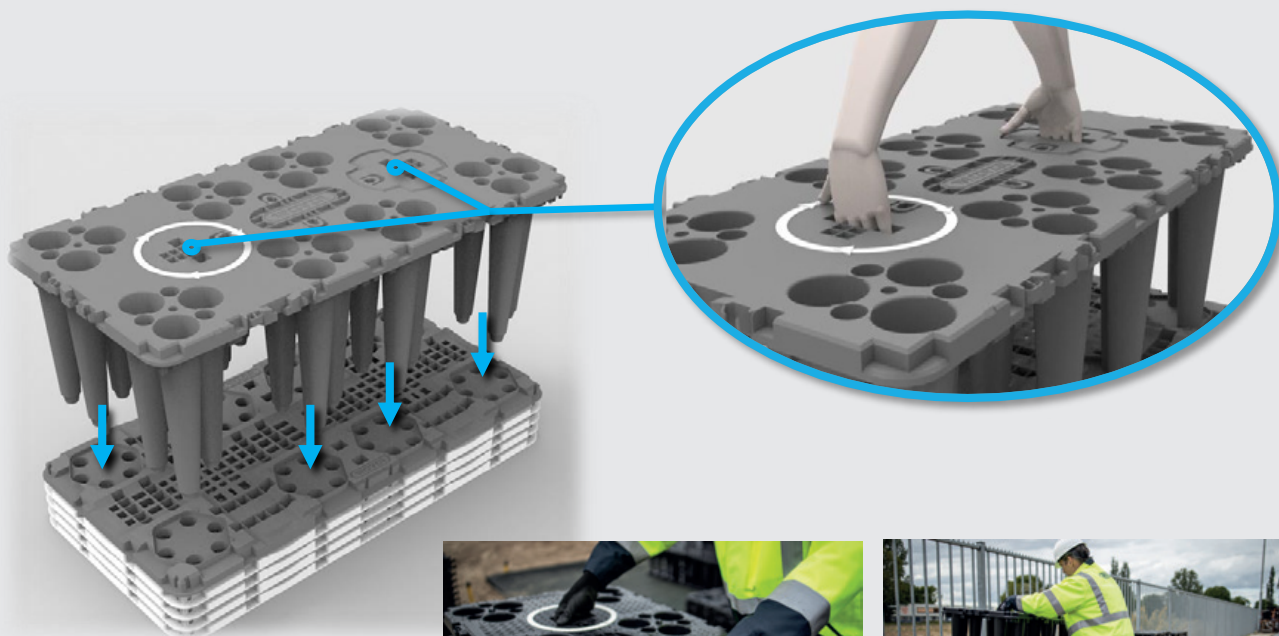
Håndtering med gravemaskin eller kran:

Pallene kan også løftes med slynger som plasseres som vist på bildene.

Det er viktig at slyngen er lang nok, slik at krokene havner over stabelen. Da unngår man å skade produktene.



AquaCell bunnenheten veier lite (11,4 kg), og den er utstyrt med integrerte håndtak som gir bedre ergonomi.



For å demontere det nederste laget av stabelen trekker man fast i den ene kortsiden av enheten, samtidig som man har en fot på det nederste laget.



2. Installasjonsanvisninger

For installasjon av AquaCell må følgende trinn utføres:

Trinn 1

Forbered bunnen av grøften med egnet materiale, minimumsdybden er 10 cm (maks. 30 cm).

Fjern utstikkende (skarpe) gjenstander (for eksempel steiner) som kan skade geotekstilen/membranen.



Trinn 2

Jevn ut bunnen i grøften.



Trinn 3

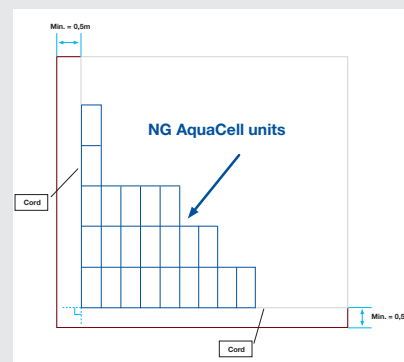
Legg geotekstil/geomembran i bunnen av grøften. Sørg for at det er mulighet for overlapping på minst 0,5 meter på hver side av systemet.



Trinn 4

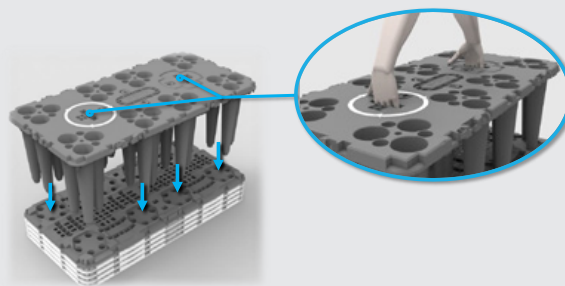
Installer og skisser (vinkelrett) en tynn snor for å sikre at systemet blir rett.

Merk: Ikke stikk hull i geotekstilen/membranen med pinner. Plasser pinnene utenfor dette området.



Trinn 5

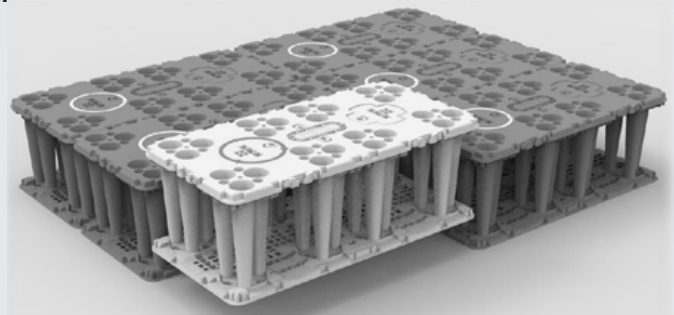
Bunnlag: Monter bunnplaten til AquaCell-enheten (du skal høre et «klikk» når den er koblet til), og plasser enheten i det merkede hjørnet i bunnen av grøften.



Trinn 6a

Bunnlag: Plasser de neste (ytre) enhetene (inkludert ferdig installerte bunnplater) ved siden av de installerte enhetene ved å føre de integrerte koblingene sammen.

Merk: Kontroller retningen på AquaCell (**hvite sirkler på linje!**).



Gjenta dette til hele bunnlaget er installert.

Trinn 6b

Vertikal inspeksjon: Når det er behov for vertikal tilgang gjennom enheten, må den runde platen / «**Sirkelen**» eller «**Krysset**» på AquaCell-enheten skjæres ut. Skjærelinjene er merket med en «håndsag»-logo. Det trengs en sag med blad på minst 8 cm.

Merk: Kontroller at den runde «sirkel»-platen eller «krysset» på hver enhet for hvert lag under den vertikale åpningen, skjæres ut.

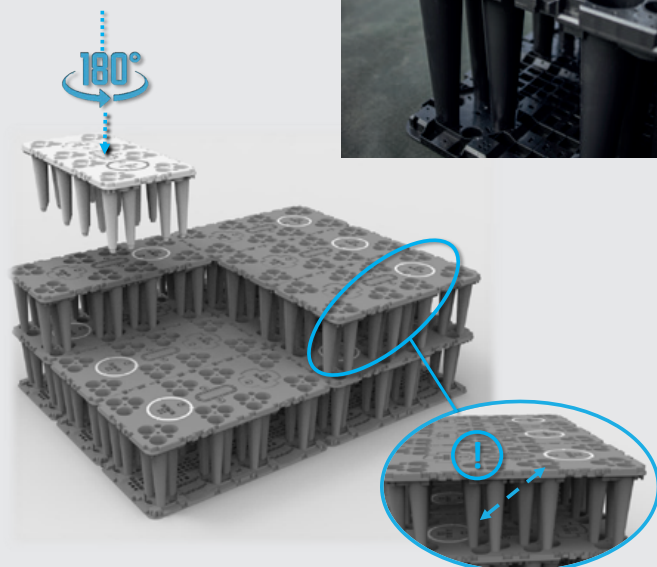


Trinn 7

Neste lag: Monter NG AquaCell (uten bunnplate) direkte på enheten(e) i bunnlaget. Hver av søylene faller på plass og klikkes fast i åpningene i enheten under.

Merknad 1: Husk at den hvite sirkelen må vende riktig vei (hvit sirkel over hvit sirkel er IKKE mulig!).

Merknad 2: De integrerte koblingene glir inn i hverandre (vertikalt).

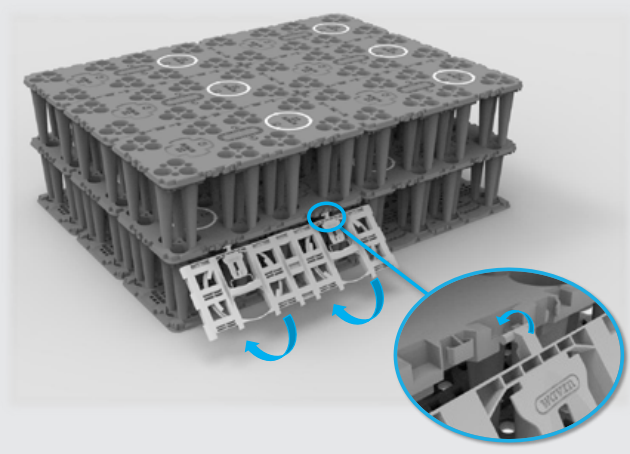


Gjenta dette for alle lagene til alle enhetene er installert.

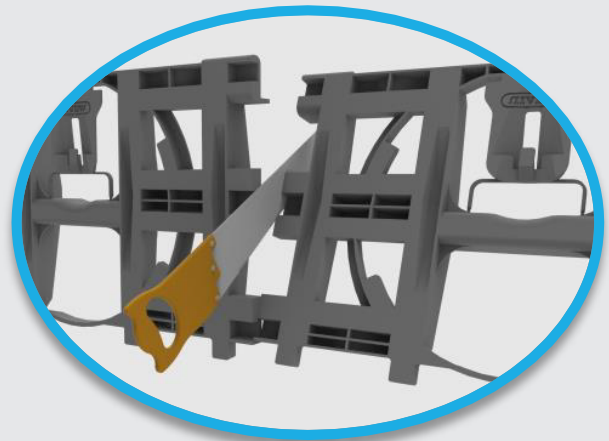
2. Installasjonsanvisninger

Trinn 8

Sidepaneler: Følgende trinn er å installere sidepanelene ved å føre hengselpinnene på sidepanelene skrått inn i lommene på enhetene. Deretter kan panelene henges på hengslene mot søylene på AquaCell-enheten. Panelet fester til enheten.



Gjenta dette trinnet til alle sidepanelene er installert og systemet er helt lukket, bortsett fra der innløp og utløp skal plasseres.



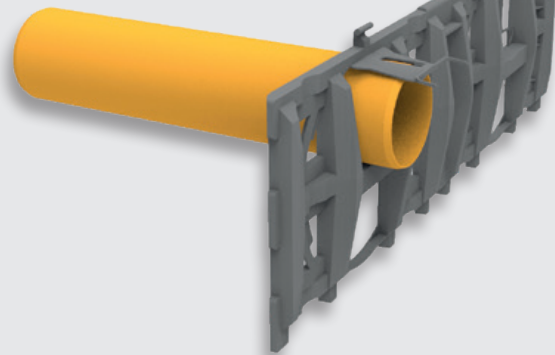
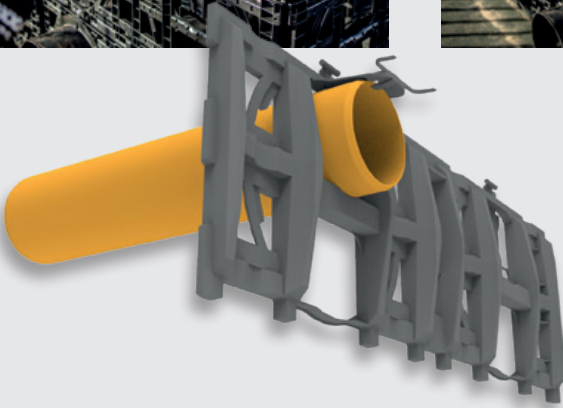
Merknad 1: Hvis det er behov for et halvt sidepanel, må sidepanelet kappes.

Merknad 2: Etter kapping har du en venstre og en høyre versjon.

Kontroller at den avrundede kanten på det halve panelet plasseres mot hjørnet på systemet (ikke den kuttete kanten!). Avhengig av lengden på siden, kan det halve panelet plasseres mellom to hele paneler.

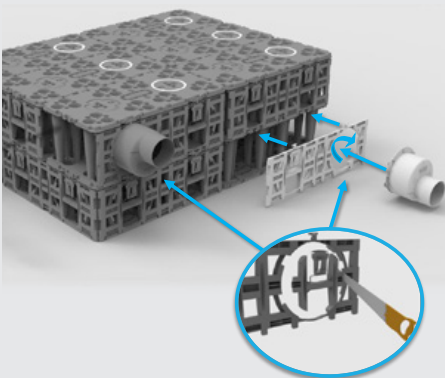
Trinn 9a

Tilkobling \leq DN160: Hvert sidepanel består av to standard DN160-innløp med integrert rørplugg. De to løpene i rørpluggen kan skjæres/brytes for å aktivere rørpluggen.



Trinn 9b

Tilkobling $>$ DN160: Hvert sidepanel består av to emner som kan skjæres ut med stikksag. Deretter kan innløpskoblingen med kran DN200 og DN315 kobles til ved å klikke sammen festene ved hjelp av en liten radial rotasjon (bajonettlignende).

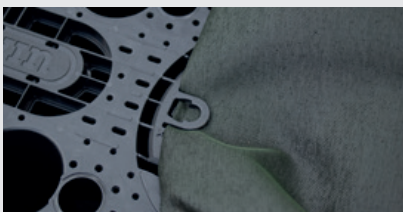


2. Installasjonsanvisninger

Trinn 10

Pakk inn hele systemet i geotekstil eller geomembran. Enheten har en klips som holder geotekstilen på plass mens du pakker den inn.

Merk: Overlappingen av geotekstilen/membranen skal være minimum 0,5 m.



Trinn 11

Fyll grøften rundt systemet i lag på maksimalt 30 cm med egnet jordtype, og komprimer dette jevnt til det er på nivå med toppinnløpet.



Jordkomprimeringen må være tilpasset eksisterende jord- og vannforhold og fremtidig ekstern last.

Det anbefales at jorden minimum komprimeres til:

- ① 90 % Proctor (SP) for ikke-trafikkerte områder,
- ② 95 % Proctor (SP) for veier med begrenset trafikklast,
- ③ 98 % Proctor (SP) for veier med tung trafikklast.

Ved høyt grunnvannsnivå anbefales det å øke komprimeringen til minimum 95 % Proctor (SP) for ikke-trafikkerte områder, og 98 % Proctor (SP) for trafikkerte områder.

Trinn 12

Installer (topp)innløpet, og fest geotekstilen (infiltrasjon) eller forsegl geomembranen (fordrøyning) til røret (overlappes: 1 x 1 m), og etterfyll og komprimer under røret.



Trinn 13

Skjær geotekstilen eller geomembranen på toppen i tilfelle innvendig vertikal inspeksjon, og installer sjakkoblingen ved å plassere DN250-kranen ved bunnen av sjakkoblingen inn i den utskårne åpningen i bunnenheten. Deretter kan sjakttetning og sjakt installeres, og deretter skal geotekstilen (infiltrasjon) festes eller geomembranen (fordrøyning) forsegles til sjakten eller sjakkoblingen.



Trinn 14

Fyll grøften rundt systemet i lag på maksimalt 30 cm med egnet jordtype, og komprimer dette jevnt til toppen av systemet (tanken).

Merk: Se trinn 11 for riktig komprimering av jorden.

**Trinn 15**

Fyll grøften jevnt over systemet med et lag på 20 cm som ikke komprimeres.

Trinn 16

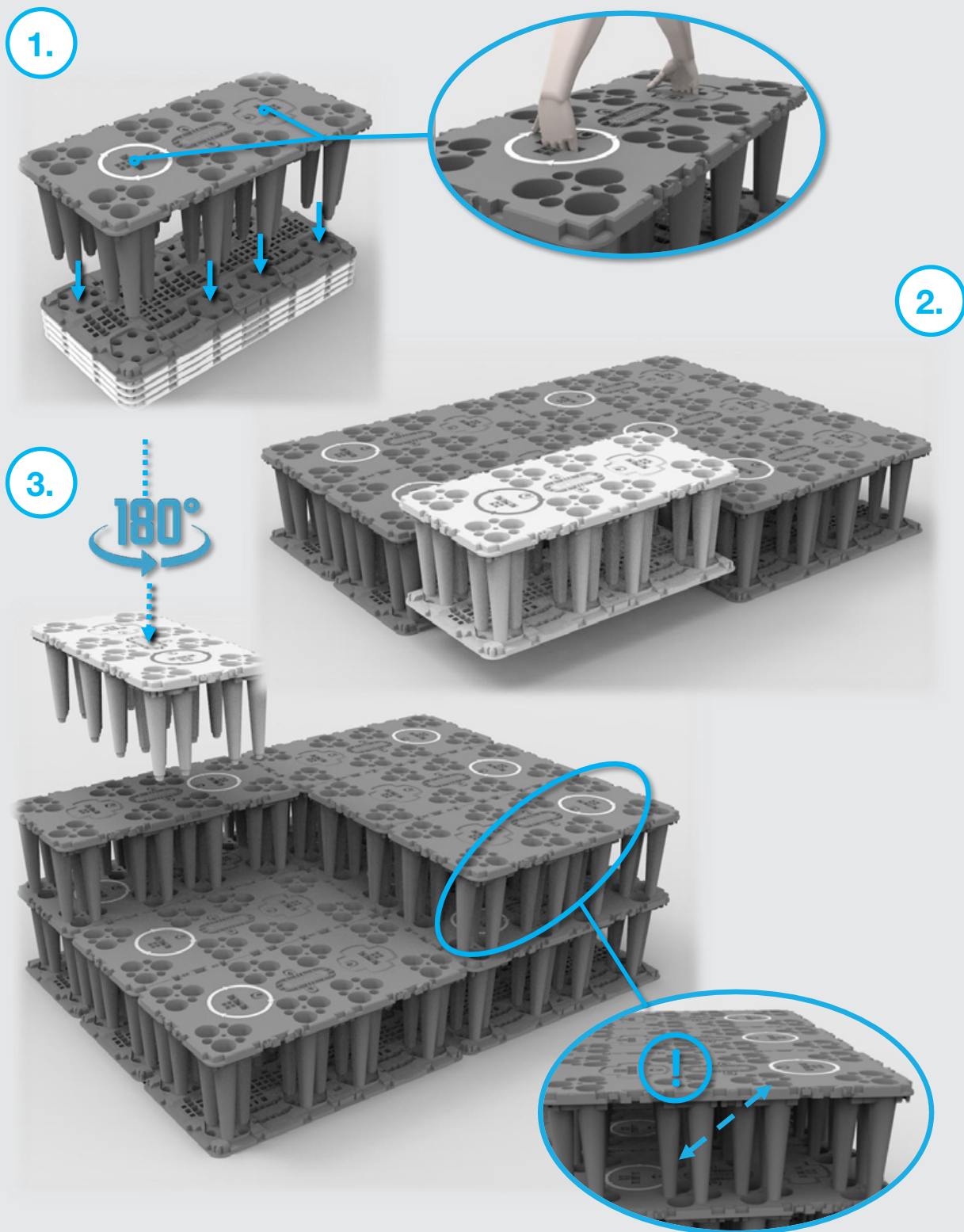
Fyll grøften med lag på maksimalt 30 cm med egnet jordtype, og komprimer dette jevnt til overflatenivå.

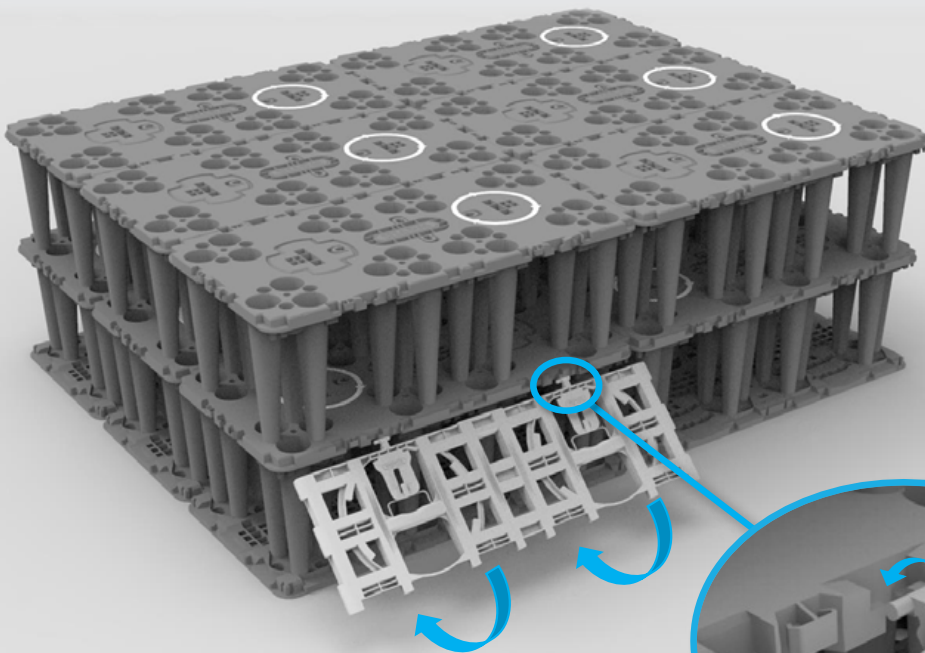
Merk: Se trinn 11 for riktig komprimering av jorden.

Trinn 17

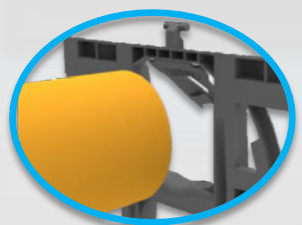
Forkort sjakten (ved behov), og installer lokkløsningen(e).

3. Skjematiske installasjonsanvisninger

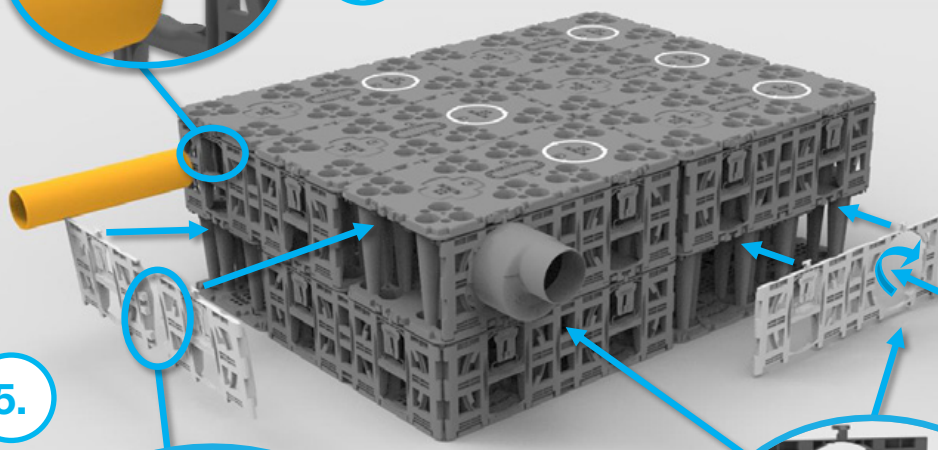




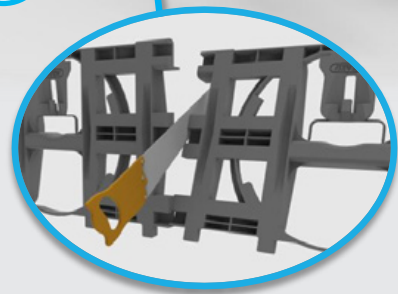
4.



7.



5.



6.

