

Endefeste WBD HCP

Bruksområde

Endefeste WBD HCP, i kombinasjon med Skinne System 41, gir optimal løsning som en bærende konstruksjon ved feste til tak, vegg eller gulv. Kan også benyttes sammen med Fotplate isolert SHB HCP.

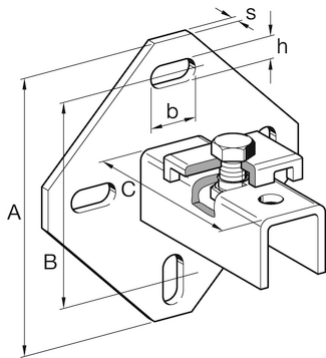
Beskrivelse

Låseklo, skruer og muttere som er nødvendig for monteringen er inkludert i settet.

Materiale

Stål, HCP

Teknisk data

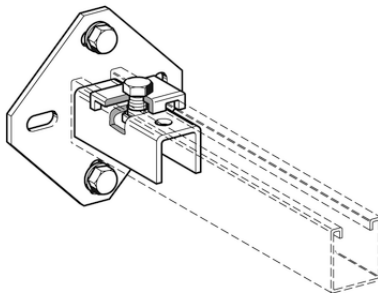


Type	Låseklo [antall]	Bolt for låseklo	Tiltrekkingsmoment [Nm]
41/41-45	1	M10	40

Takmontert: Arbeidslast uttrekk: 2,0 kN.

Veggmontert: Se belastningsdiagram for Endefeste WBD.

Type	A [mm]	s [mm]	B [mm]	b [mm]	h [mm]	C [mm]
41/41-45	135	6	100	25	11	95



Type	Vekt [mm]	Antall/pk [stk]	Varenr
41/41-45	0,83	10	3442962