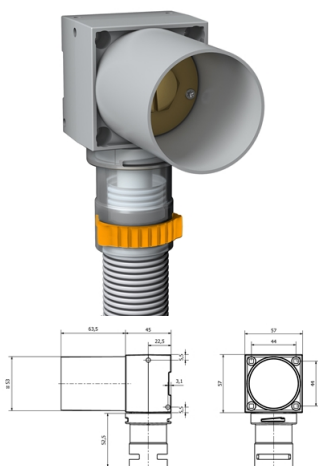




LK SmartBox AX16 V3



For rørutgang fra vegg med min. 45 mm plass i vegg.

Boksens hals har en diameter på 53 mm.

Minste c/c avstand mellom rørutgangene er 80 mm.

Bruk LK Anslutningskuplinger NRF 511 75 68, 511 75 63, 511 75 67, 505 08 22, 505 08 82 eller 505 11 77 for tilkobling mot blandere og tappekraner.

Godkjent i henhold til NT VVS 129.

Vær oppmerksom på at tilkobling med LK PAL Universal-rør ikke tilfredsstiller kravene i NT VVS 129 på inspeksjon og utskiftbarhet. For mer informasjon, se monteringsanvisningen.

Kobling med formontert støttehylse for LK PE-X og PAL Universalrør.



NRF nr.	For rørdim.	For varerørdim.	Kuplingstype
505 21 58	AX16	25 mm	AX16 x G15 PushFit