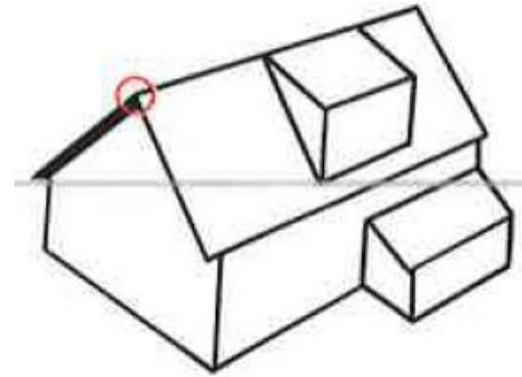
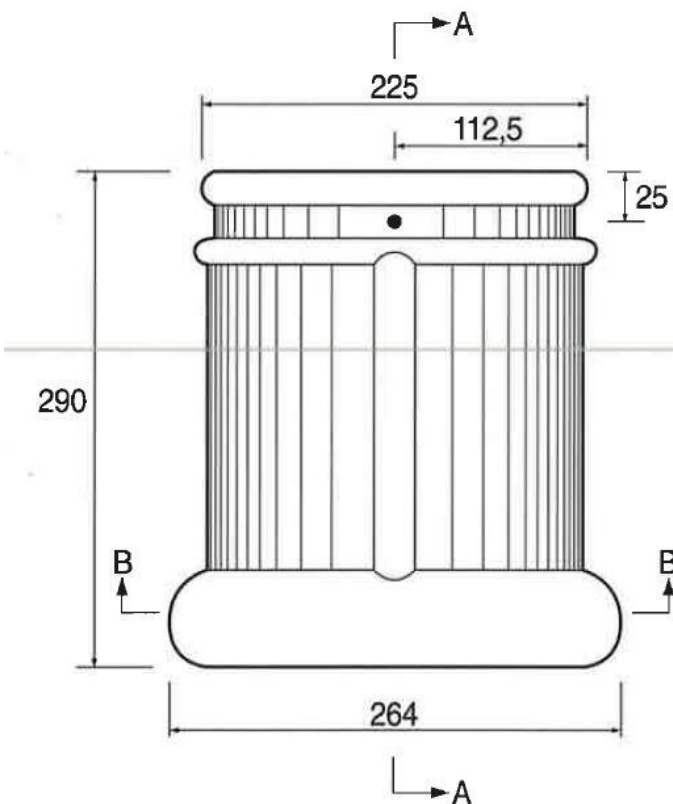


KDN Mønebegynnelse er en mønestein med fast endelukk. Mønebegynnelse benyttes som første mønestein ved bruk av gavlstien. Løsningen sikrer en god tetting og verner underliggende konstruksjon.



Snitt B - B



Snitt A - A

