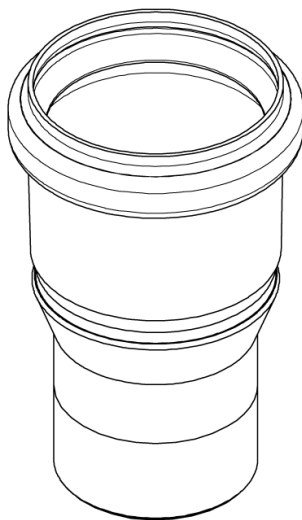
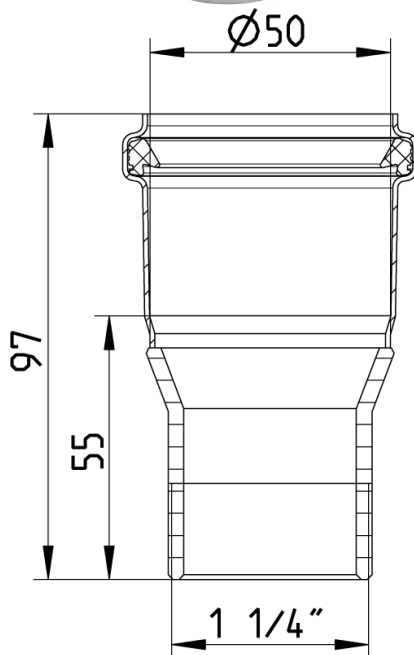


ADAP MED UTV GJENGE, Ø50MM/1¼"
- Syrefast stål: AISI316L/EN1.4404



Type nr.: 886.050.032 S
EAN nr.: 5705499403480
VVS nr.: 160338049
RSK nr.: 1551586
NRF nr.: 2170321
LVI nr.: 0253432

Type: Adapter
Utløpsdia. (mm): 1¼"
Vekt (kg): 0,25
Materiale: AISI 316L
Materiale: EN 1.4404

Godkjenninger

ABS - 04-LD472768/3

Bureau Veritas - 02375-G0

Lloyds Register 92-00041 (E6)

RS - 14.10112.262

UR - 1055745