



## AVK FLENSERØR, PN10/16

712/4410-001

300 mm



AVKs sortiment av rørdeler består av et bredt utvalg av varianter med muffe- og flenseforbindelse. Rørdelene er produsert i duktilt støpejern min. GJS-400 (GGG-40) og epoxybelagt iht. DIN 3476 og GSK spesifikasjoner; innvendig og utvendig.



### Produktbeskrivelse:

Dobbelt flenserør type FF til vann, avløp og nøytrale væsker maks +70 °C.

### Standard:

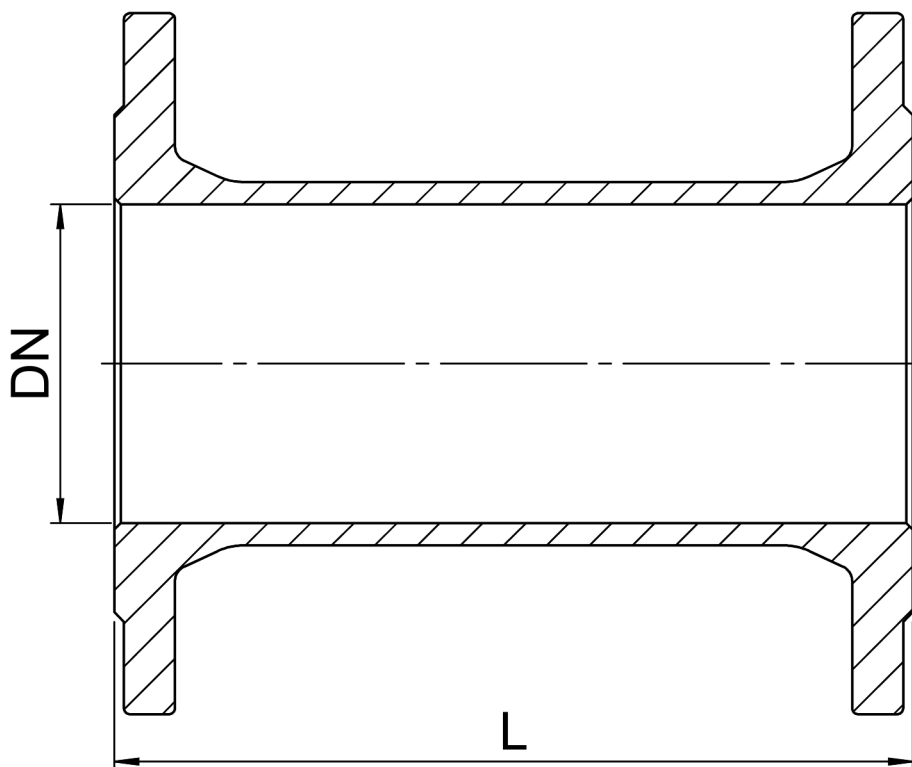
- Designet iht. NS-EN 545
- Standard flenseboring iht. EN 1092 (ISO 7005-2), PN10/16

### Funksjoner:

- Rørdeler i duktilt støpejern iht. NS-EN 545.
- Kropp av min. GJS-400-15 (GGG-40).
- Epoxybelegg iht. DIN 3476 og GSK spesifikasjoner; innvendig og utvendig.



Expect ... **AVK**



**Komponentliste:**

1. Fitting	Duktilt støpejern
------------	-------------------

Komponentene kan erstattes med tilsvarende eller høyere klasse materialer.

**Generell informasjon:**

AVK ref.nr.	NRF-nr.	DN mm	Flens- boring	L mm	Teoretisk vekt / kg
712-0050-44-101		50	PN10/16	300	6,8
712-0065-44-101		65	PN10/16	300	8,4
712-0080-44-101	2023124	80	PN10/16	300	9,7
712-0100-44-101	2023279	100	PN10/16	300	12
712-0125-44-101		125	PN10/16	300	14
712-0150-44-101	2023539	150	PN10/16	300	17
712-0200-44-100	2023694	200	PN10	300	24
712-0200-44-101	2023695	200	PN16	300	24
712-0250-44-100	2023849	250	PN10	300	34
712-0250-44-101	2023851	250	PN16	300	33
712-0300-44-100	2024004	300	PN10	300	44
712-0300-44-101	2024005	300	PN16	300	43
712-0350-44-100		350	PN10	300	52
712-0400-44-100	2024095	400	PN10	300	66
712-0400-44-101	2024448	400	PN16	300	72
712-0500-44-100		500	PN10	300	84
712-0500-44-101		500	PN16	300	113