



Monteringsbeskrivelse, Topp plåtå Monteringsbeskrivning, Toppställning

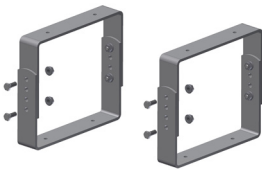
TA-4-11-25

16.10.13 R2

Montering av toppplåtå / Monteringen av toppställning:

TP S-230 T / TP P-230 T / TP F-230 T

Fig 1



1) 4 stk U-bøylar monteres sammen 2 og 2 med 2 stk 8x25 mm sekskantskruer m/låsemutter på hver side (fig 1)

4 st. U-byglar monteras samman två och två med 2 st. 8 x 25 mm sexkantsskruvar med låsmutter på varje sida (fig. 1).

Fig 2



2) Platået (500mm) skrues sammen til U-bøylene med 4 stk 6x20 mm sekskantskruer m/flens og M6 flensmuttere. U bøylene plasseres ut mot endekantene på platået. (fig 2)

Plattformen (500 mm) skruvas ihop med U-byglarna med 4 st. 6 x 20 mm sexkantsskruvar med fläns och M6 flänsmuttrar. U-byglarna placeras ut mot ändarna av plattformen (fig. 2).

Fig 3



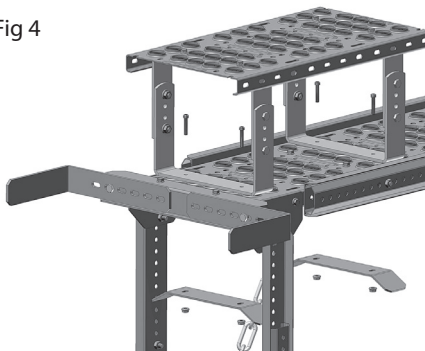
3) Topp-platået monteres på pipeplattformen eller feieplatået med 4 stk 6x30 mm sylindrhodeskruer, broforsterker og M6 flensmuttere (fig. 3 og 4).

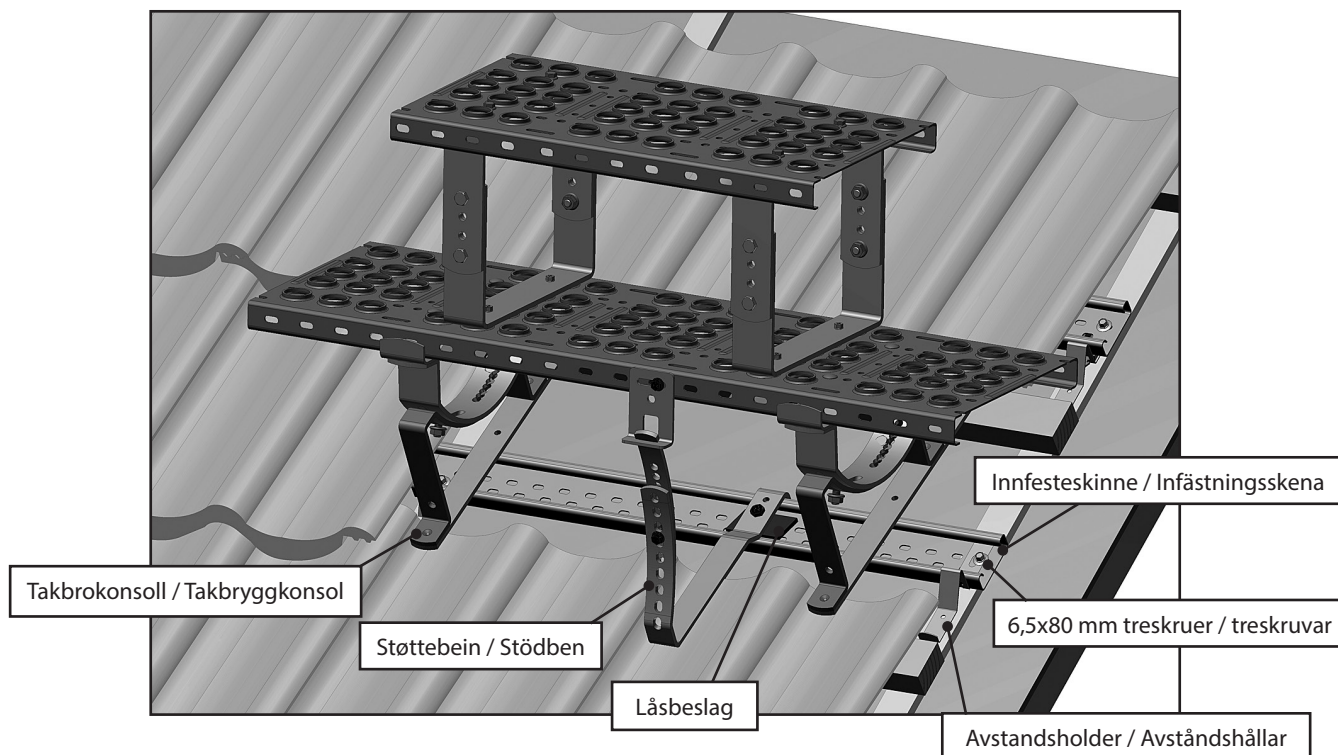
Toppställningen monteras på skorstensplattformen eller sotningställningen med 4 st. 6 x 30 mm cylinderhuvudskruvar, bryggstöttor och M6 flänsmuttrar (fig. 3 och 4).

Plasseringen av topp-platået på feieplatået og pipeplattformen er så nært inntil pipen som mulig. U-bøylene må ikke monteres utenfor takbrokonsoll.

Placera toppställningen på skorstensplattformen eller sotningsställningen så nära skorstenen som möjligt. U-bygelna får inte monteras utanför takbryggkonsolen.

Fig 4





Støttebein skal monteres til en innfesteskinne. Støttebeinet plasseres ca midt på broen. Støttebeinet skal ligge i bølgebunnen på taksteinen.

Innfesteskinnen monteres ved hjelp av avstandsholdere. Avstandsholderen er beregnet for 23 mm lektykkelse. Ved tykkere leker må ekstra forhøyningsbeslag benyttes i tillegg.

Avstandsholdere legges ned mot lekt over takspærre, innfesteskinne legges i avstandsholder og skrues til takspærre med 6,5 x 80 mm rustfri treskrue. Påse at skruene treffer mest mulig midt i sperret. Det er et krav at skruen får godt feste i sperret. **Minimum 30 mm av skruen må gå ned i sperret. Ved tykkere undertak/sløyfer må lengre skruer benyttes.**

Legg støttebeinet over innfesteskinnen og vri låsebeslaget fast ned i innfesteskinnen, skru fast skruen. Påse at støttebeinet ligger på bølgebunnen. Det er anbefalt at en kapper bort knastene på taksteinen for å få en bedre tilpasning der innfestebøylen kommer ut.

Feieplatået og støttebeinet monteres sammen ved hjelp av et regulerbart flatjern, plate og 2 stk M6 x 20 mm sekskantskruer med flens og M6 flensmutter (fig 5 og 6). Regulerbart flatjern treies inn i plate og vrís på plass. Skru fast plate til plattform rett ovenfor støttebeinet. Deretter skrues regulerbart flatjern og støttebein sammen.

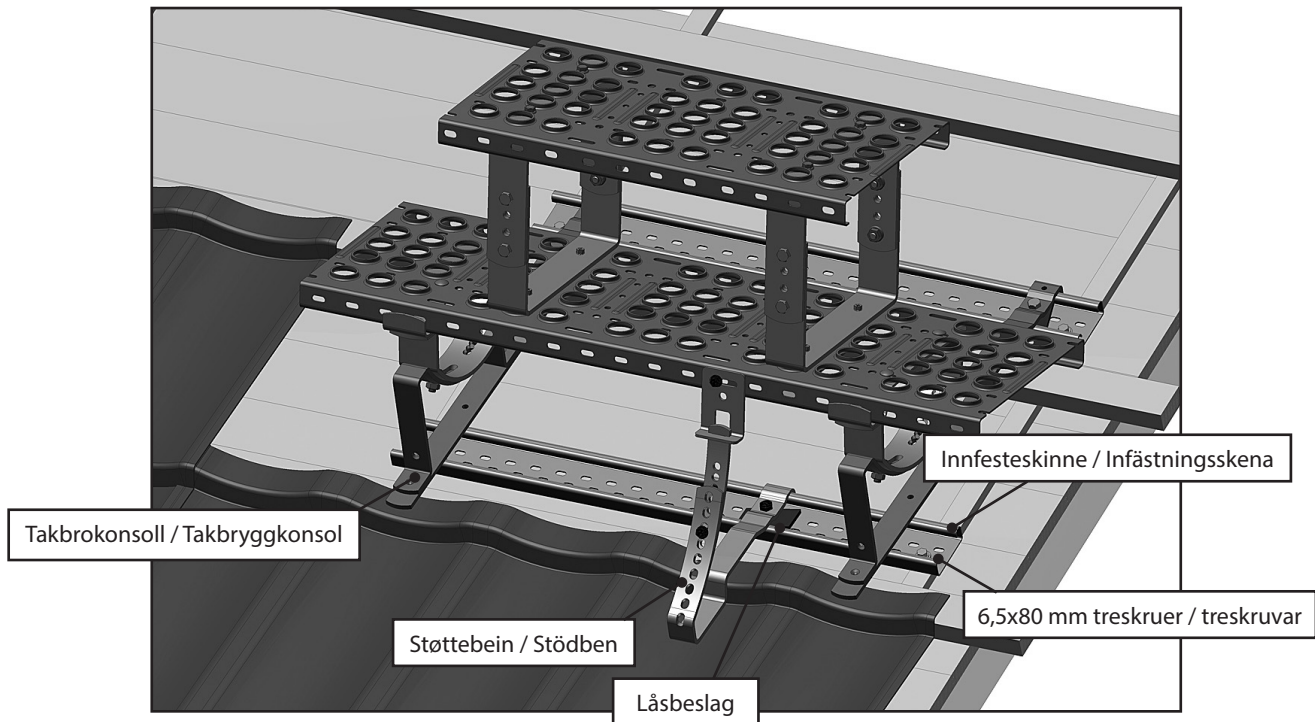
Stödbenet ska monteras i en infästningsskena. Stödbenet placeras ungefär mitt på bryggan. Stödbenet ska ligga i vågbotten av takstenen.

Infästningsskenan monteras med hjälp av avståndshållare. Avståndshållaren är beräknad för 23 mm lekttjocklek. Vid tjockare läkt måste extra förhöjningsbeslag användas.

Avståndshållaren läggs mot läkten över takspärren, infästningsskenan läggs i avståndshållaren och skrivas fast i takspärren med rostfria 6,5 x 80 mm träskruvar. Se till att skruvarna fästs så nära mitten av takspärren som möjligt. Skruven måste få bra fäste i takspärren. **Minst 30 mm av skruven måste gå ned i takspärren. Vid tjockare undertak/läkt måste längre skruvar användas.**

Lägg stödbenet över infästningsskenan och vrid fast låsbeslaget i infästningsskenan. Skruva sedan fast skruen. Se till att stödbenet ligger i vågbotten. Du bör kapa bort ojämnheter i takstenen för att få bättre tillpassning vid infästningsbygeln.

Sotningsställningen och stödbenet monterar ihop med hjälp av ett justerbart plattjärn, plåten samt 2 st. M6 x 20 mm sexkantsskruvar med fläns och M6 flänsmutter (fig. 5 och 6). Det justerbara plattjärnet förs in i plåten och vrids på plats. Skruva fast plåten i plattformen rakt ovanför stödbenet. Därefter skruvar du ihop det justerbara plattjärnet och stödbenet.



Støttebein skal monteres til en innfesteskinne. Støttebeinet plasseres ca midt på broen. Støttebeinet skal ligge i bølgebunnen av Decra-takpannen.

Legg støttebeinet over innfesteskinnen og vri låsbeslaget fast ned i innfesteskinnen, skru fast skruen. Påse at støttebeinet blir lagt ned på pannen i bølgebunnen. Beslaget skyves opp mot lekten og innfesteskinnen skrues til taksperrene med rustfri, selvborende skruer 6,5x80 mm. Påse at skruene treffer mest mulig midt i sperret. Det er et krav at skruen får godt feste i sperret. **Minimum 30 mm av skruen må gå ned i sperret. Ved tykkere undertak/sløyfer må lengre skruer benyttes. Dersom lekten er høyere enn innfesteskinnen (25 mm) må medpakket firkantskiver legges under skinnen i skrupunktene.**

Feieplatået og støttebeinet monteres sammen ved hjelp av et regulerbart flatjern, plate og 2 stk M6 x 20 mm sekskantskruer med flens og M6 flensmutter (fig 5 og 6). Regulerbart flatjern treies inn i plate og vris på plass. Skru fast plate til plattform rett ovenfor støttebeinet. Deretter skrues regulerbart flatjern og støttebein sammen.

Stödbenet ska monteras i en infästningsskena. Stödbenet placeras ungefär mitt på bryggan. Stödbenet ska ligga i vågbotten av Decra-takpannan.

Lägg stödbenet över infästningsskenan och vrid fast låsbeslaget i infästningsskenan. Skruva sedan fast skruen. Se till att stödbenet ligger mot takpannan i vågbotten. Beslaget skjuts upp mot läkten och infästningsskenan skrivas fast i taksparren med rostfria, 6,5 x 80 mm självborande skruvar. Se till att skruvarna fästs så nära mitten av taksparren som möjligt. Skruven måste få bra fäste i taksparren. **Minst 30 mm av skruven måste gå ned i taksparren. Vid tjockare undertak/läkt måste längre skruvar användas. Om läkten är högre än infästningsskenan (25 mm) måste de medföljande firkantskivorna läggas under skenan vid skrupunkterna.**

Sotningsställningen och stödbenet monteras ihop med hjälp av ett justerbart plattjärn, plåten samt 2 st. M6 x 20 mm sexkantsskruvar med fläns och M6 flänsmuttrar (fig. 5 och 6). Det justerbara plattjärnet förs in i plåten och vrids på plats. Skruva fast plåten i plattformen rakt ovanför stödbenet. Därefter skruvar du ihop det justerbara plattjärnet och stödbenet.

Tabell, topp platå / Tabell toppställing

TOPP PLATÅ / TOPPSTÄLLING	PLATTFORM	NAVN
TP S-230 T	Feieplatå / Sotningsansstälning	FP8 S-403 T
TP F-230 T	Feieplatå / Sotningsansstälning	FP8 F-460 T
	Feieplatå / Sotningsansstälning *)	FP8 P-133 T
TP P-230 T	Feieplatå / Sotningsansstälning	FP8 K-121 T
	Feieplatå / Sotningsansstälning	FP8 P-135 T
	Feieplatå / Sotningsansstälning	FP8 P-140 T
	Feieplatå / Sotningsansstälning	FP8 T-166 T
	Feieplatå / Sotningsansstälning	FP8 E-119 T
	Feieplatå / Sotningsansstälning	FP8 Ø-170 T
	Feieplatå / Sotningsansstälning	FP8 KS-170 T
	Feieplatå / Sotningsansstälning	FP8 P-111 T
	Feieplatå / Sotningsansstälning	FP8 SH PAPP T
	Feieplatå / Sotningsansstälning	FP8 B-100 T
	Pipeplattform / Skortsensplattform	PP-82 T
	Pipeplattform / Skortsensplattform	PP-130 T

Denne tabellen inneholder de forskjellige utgavene av topp-platå, og hvilke feieplatå og pipeplattform de kan monteres på

*) Disse feieplatåene er lik som for Decra (TP F-230 T) vare at støt-tebeinet er tilpasset den aktuelle platetypen.

I den här tabellen visas de olika toppställningsvarianterna, samt vilka sotningsställningar och skorstensplattformar de kan monteras på.

**) Dessa sotningsställningar är samma som för Decra (TP F-230 T), förutom att stödbenet är anpassat för den aktuella plåttypen.*