

morsø



By appointment to The Royal Danish Court

morsø

Morsø 2B Standard

NO Monterings- og bruksanvisning

SE Monterings- och bruksanvisning



INNHold · INNEHÅLL

NO	1.0	Installasjon av Morsø-ovnen.	5
	2.0	Fyringsteknikk/Bruk av ovnen.....	11
	3.0	Regelmessig vedlikehold av ovnen.	15
SE	1.0	Montering av Morsø braskaminen.....	21
	2.0	Eldningsteknikk/Användning av braskaminen ...	26
	3.0	Regelbundet underhåll av braskaminen	30



By appointment to The Royal Danish Court

morsø

Monterings- og bruksanvisning 2B Standard



N/EN 13240 · NS 3058-3059

MORSØ JERNSTØBERI A/S · DK-7900 NYKØBING MORS
E-Mail: stoves@morsoe.com · Website: www.morsoe.com

Gratulerer med din nye Morsø-ovn!

Morsø, som er den største leverandøren på det danske markedet, har produsert vedovner av høyeste kvalitet siden 1853. Hvis du bare følger denne bruksanvisningen, er vi sikre på at du også vil få nytte og glede av din nye ovn i mange år.

Innhold

1.0	Installere Morsø-ovnen	Side nr.
1.1	Pakke ut ovnen	5
1.2	Installere ovnen	6
1.3	Feier	6
1.4	Plassering av ovnen / avstandskrav	6
1.5	Skorsteinen	8
1.6	Tilkobling til skorstein i murverk	9
1.7	Tilkobling til stålskorstein	9
1.8	Trekkforhold	10
2.0	Fyringsteknikk/Bruke ovnen	11
2.1	Optenning og fyringsintervaller	12
3.0	Regelmessig vedlikehold av ovnen	15
3.1	Utvendig vedlikehold	15
3.2	Innvendig vedlikehold	15
3.3	Rense ovnen	16

Ekstra tilbehør

Til Morsø-ovnene tilbys et omfattende skorsteins-, gulvplate- og tilbehørsprogram som kan lette daglig betjening og vedlikehold av din Morsø-ovn.

Støpejern

Støpejern er et levende materiale. Derfor finnes det ikke to ovner som er helt like. Det skyldes både støpejernets toleranser og at ovnene er håndverksmessig utformet. Det kan også forekomme mindre ujevnheter i støpejernets overflate.

1.0 Oppstilling av Morsø-ovnen din

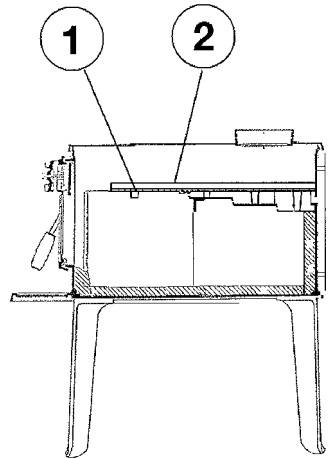
1.1 Utpakking av ovnen

2B Standard: Etter utpakking skrues brannkammeret av trepallen og legges forsiktig ned på siden. For å unngå skader på ovn og gulvet kan pappemballasjen anvendes som underlag. Beinene som leveres sammen med ovnen pakkes ut og skrues fast på den støpte bunnen med de medfølgende boltene - ikke boltene fra monteringen av brannkammeret på trepallen.

Plassering av røgledeplater

Den forreste røyledeplaten (1) legges på plass. (Se skisse) og isoleringsmatten (2) plasseres til slutt omhyggelig over de støpte røyledeplatene.

Man skal forsikre seg om at den forreste røyledeplaten er korrekt montert og at isoleringsmatten dekker hele røyledeplaten før en opptenning av ovnen finner sted.



1.2 Oppstilling av ovnen

Det anbefales å være to mann til dette arbeidet, da ovnen er tung å håndtere alene. Morsø 2B Standard stråleovn veier 61 kg. Morsø 2B Standard konveksjonsovn veier 76 kg.

Man skal være oppmerksom på nasjonale og lokale bestemmelser vedrørende oppstilling av brenneovner. Samtidig skal man følge de lokale bestemmelser med hensyn til tilkopling til skorstein, samt oppstilling av skorsteiner. Spør evt. din skorsteinsfeier til råds. Det er du og din tekniske rådgiver eller håndverker, som er ansvarlig for at de nasjonale og lokale bestemmelser overholdes.

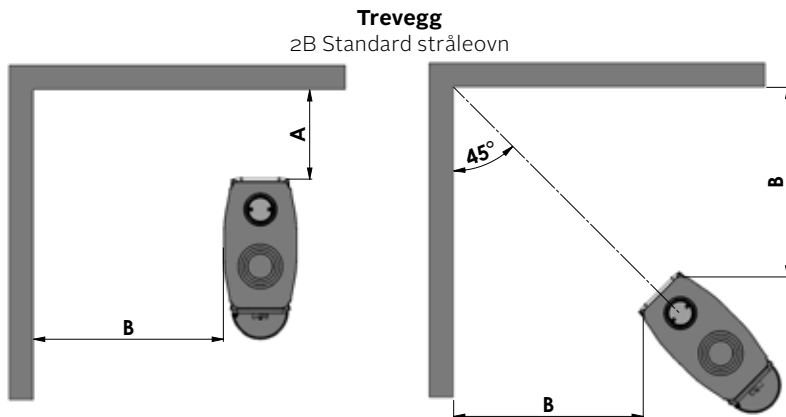
1.3 Skorsteinsfeier

Det kan, som nevnt, være lurt å rådføre seg med den lokale skorsteinsfeieren før oppstilling av ovnen. Under alle omstendigheter skal skorsteinsfeieren underrettes når brenneovnen er oppstilt. Skorsteinsfeieren foretar en kontroll av installasjonen, og det avtales feiingsterminer. Hvis skorsteinen ikke har vært i bruk på en stund, bør den undersøkes for revnedannelser, fuglereder m.v., før den igjen tas i bruk.

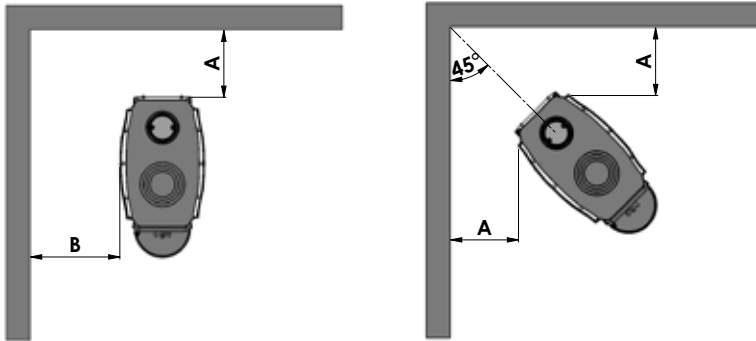
1.4 Ovnens plassering/Avstandskrav

Kun når ovnen plasseres opp mot brennbart materiale, stilles det krav til avstand. Den nye ovnen kan plasseres som angitt på godkjennesskiltet på ovnens bakside når veggene er utført i brennbart materiale.

Min. avstand til brannbart materiale:		
Ovnstype	Bak ovnen (A)	Ved ovnens sider (B)
2B Standard stråleovn uisolert røykrør	400 mm	850 mm
2B Standard konveksjonsovn uisolert røykrør	300 mm	400 mm



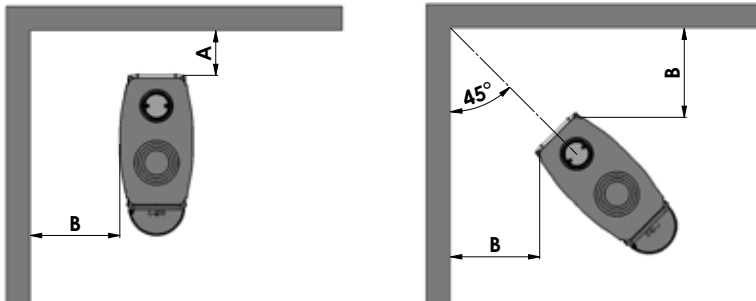
Trevegg
2B Standard konveksjonsovn



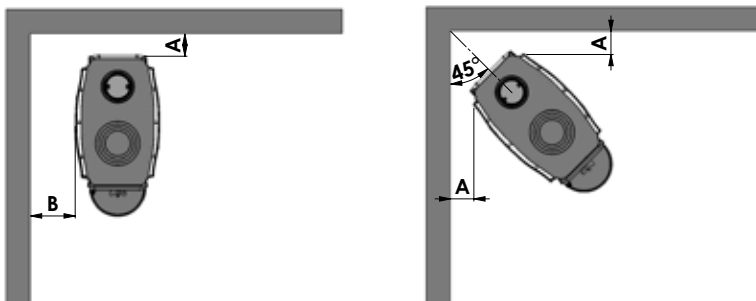
Min. avstand til forskriftsmessig brannmur:

Ovnstype	Bak ovnen (A)	Ved ovnens sider (B)
2B Standard stråleovn uisolert røykrør	200 mm	400 mm
2B Standard konveksjonsovn uisolert røykrør	100 mm	200 mm

Brennmur
2B Standard stråleovn

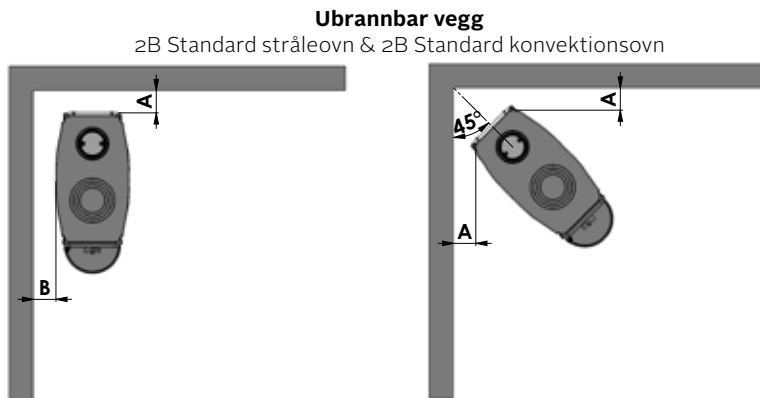


Brennmur
2B Standard konveksjonsovn



Når det ikke er noe brennbart materiale bak forskriftsmessig brannmur, vil det ikke stilles avstandskrav.

SINTEF NBL oppstillingsvilkår mot ubrennbart materiale:		
Ovnstype	Bak ovnen (A)	Ved ovnens sider (B)
2B Standard stråleovn og konveksjonsovn mot ubrennbar vegg	100 mm	100 mm



Av hensyn til varmesirkulasjon, rengjøring og evt. innvendig rensing av ovn, anbefales avstand til murverk på 10-15 cm. Et lag tapet blir normalt, når det er lagt på murverk, betraktet som ikke-brennbart materiale.

På gulvet

Skjer oppstillingen på brennbart gulv, skal de nasjonale og lokale bestemmelsene overholdes med hensyn til størrelsen på et ikke brennbart underlag som skal dekke gulvet under ovnen. Man bør naturligvis forsikre seg om at underlaget kan bære ovnens og evt. stålskorsteinens vekt.

Møbleringsavstand

Den anbefalte møbleringsavstanden er 700 mm, men man bør likevel vurdere om møbler og annet vil tørkes ut av å stå så tett inntil ovnen. Avstand til brennbart materiale foran ovnen er 700 mm.

En brenneovn blir varm under fyring. Det skal derfor utvises stor forsiktighet, spesielt i forbindelse med barns kontakt med ovnen. Håndtaket blir varm under fyring. Derfor leveres en hanske med ovnen.

1.5 Skorsteinen

Hvis lokale bestemmelser tillater det, kan ovnen tilkoples et annet lukket ildsted (f.eks. oljefyr eller en annen brenneovn). Man skal være oppmerksom på eventuelle krav til plassering av røykrør, hvis to eller flere ildsteder tilsluttes samme skorstein.

Brenneovnen må aldri tilsluttes en skorstein der et gassfyр er tilsluttet.

En moderne effektiv ovn stiller større krav til skorsteinen. Lat derfor skorsteinsfeieren vurdere skorsteinen.

Skorsteinens lysning skal følge de nasjonale og lokale bestemmelser. Men generelt bør lysningsarealet minst være 175 cm² (150 mm diameter) for brenneovner og helst ikke større. En for stor skorsteinslysning gjør at det brukes for mye energi på å få varmet opp skorsteinen til et akseptabelt trekk. Hvis det er snakk om en murt skorstein med større lysning, anbefales det å sette inn en isolerende skorsteinsfōring med riktig diameter. Herved oppnås økt trekk og dermed en bedre fyringsøkonomi.

Det stilles ingen krav til noen bestemt skorsteinshøyde, men den skal være så høy at trekkforholdene er i orden og røken ikke sjenerer. Som hovedregel er trekkforholdene tilfredsstillende når skorsteinen er 4 meter over ovnen og er ført minst 80 cm over takryggingen. Plasseres skorsteinen ved husets sider, bør toppen av skorsteinen aldri være lavere enn husets takrygg eller takets høyeste punkt. Merk at det ofte gjelder nasjonale og lokale bestemmelser med hensyn til plassering av skorsteiner i forbindelse med stråtak. Se avsnittet trekkforhold 1.9.

Skorstein og røykrør skal forsynes med renselemmer. Størrelsen på renselemmer i skorsteinen skal minst svare til skorsteinens lysningsareal.

Skorsteinen skal være tilgjengelig for utvendig ettersyn, og det skal være mulighet for adgang til renselemmer og til skorsteinen hvis den skal renses fra toppen (eks. stålskorsteiner).

1.6 Tilslutning til murt skorstein / elementskorstein

I veggen fastmures en røykrørsbøssing, og røykrøret føres inn i denne. Røret må ikke stikkes inn i selve skorsteinsåpningen, men kun gå til den innvendige siden av skorsteinslysningen. Samlingene ved ovnrør og rør/murbøssing skal tettes med glassnor. Normalt behøver man ikke tette mellom evt. rørsamlinger.

Evt. overgang fra loddrett til vannrett røykrør kan med fordel monteres med en bløt bøyning for å unngå tap av skorsteinstrekk.

Dimensjoneringen av røykrør skal følge de nasjonale og lokale bestemmelsene. Morsø anbefaler likevel at røykrør utføres i 2 mm stålplate, da det vil forlenge røykrørets levetid.

1.7 Tilslutning til stålskorstein

Er det snakk om oppstilling der skorsteinen føres direkte opp gjennom loftet, skal man følge de nasjonale og lokale bestemmelser mht. skorsteinens avstand til brennbart loft. Skorsteinen tettes ved røyktuten med vedlagte glassnor. Det er viktig at skorsteinen er montert med takbæring, så det ikke er ovnen som bærer skorsteinen. (Se skorsteinsfabrikantens veiledning). En stor vekt på ovnens topplate kan forårsake revnedannelse av denne. Morsøs garanti omfatter ikke topplaten hvis skorsteinen er montert uten takbæring.

Skulle det oppstå skorsteinsbrann i forbindelse med feilbetjening av ovnen eller lengre tids bruk av fuktig brensel, lukkes ventilen helt, og brannvesenet kontaktes.

Obs!

Muligheter for rensing. Snakk med feieren.

Hvis det er for lite trekk i skorsteinen, kan du med fordel montere røykrøret på toppen, siden det reduserer røykvandringen i selve brennkammeret.

Ikke ha flere bøyninger enn nødvendig og begrensn lengden på røykrøret, slik at trekkforholdene ikke forringes.

Frisklufttilførsel

En vedovn krever luft til forbrenningen. Dette fører til at fyring i vedovn er med på å gi et sunt inneklime i et hus. Hvis huset er veldig tett, og spesielt hvis det er en dampheite eller et ventilasjonsanlegg i huset, kan det hende at du må installere en lufteventil i rommet der vedovnen er installert. Hvis du ikke gjør det, vil skorsteinstrekket bli for svak, noe som kan føre til at det ikke brenner skikkelig i ovnen, og det kan komme røyk ut av ovnen når ovnsdøren åpnes.

Hvis det er nødvendig å installere lufteventiler, skal de plasseres slik at de ikke kan blokkeres.

1.8 Trekkforhold

Hvis det kommer røk ut av ovnen når fyrdøren åpnes, skyldes det dårlig skorsteinstrekk. Det kreves for denne ovnstype et skorsteinstrekk på minst 12 pa for å avgi tilfredsstillende forbrenning og forhindre røykutslipp. Normalt vil man ønske en skorsteinstrekk på mellom 12 PA og 25 PA for å få gode arbeidsforhold for ovnen. Det vil likevel være fare for røykutslipp hvis ovnsdøren åpnes under svært kraftig fyring.

Røykgasstemperaturen ved nominell ytelse er 332°C henført til 20°C.

Er du i tvil, kan du eventuelt la skorsteinsfeieren måle trekket i skorsteinen.

Trekkforhold

Trekken i skorsteinen oppstår på grunn av forskjellen mellom den høye temperaturen i skorsteinen og den kaldere utetemperaturen. I tillegg er du avhengig av skorsteinslengden og -isoleringen samt vind- og værforholdene for å oppnå det riktige undertrykket som gjør at trekken oppstår.

Trekken reduseres av følgende forhold:

- Temperaturforskjellen er for liten, for eksempel hvis skorsteinen ikke er isolert godt nok.
Hvis skorsteinen er kald, kan det hjelpe å tenne på en sammenkrøllet avis i skorsteinens renseluke.
- Utetemperaturen er for høy. For eksempel om sommeren.
- Det er vindstille.
- Skorsteinen er ikke høy nok, slik at den er i le av tak og høye trær. I slike tilfeller er det også størst risiko for nedslag av røyk.
- Det kommer falsk luft inn i skorsteinen, for eksempel gjennom manglende fuger eller sprekker ved renseluken eller røykrøret.
- Ildsteder som ikke er i bruk og ikke er tettet, er koblet til skorsteinen.
- Røykrør og skorstein er tilstoppet av sot pga. manglende rensing.
- Huset er for tett (se avsnittet Frisklufttilførsel).

God trekk får du av følgende forhold:

- Det er stor forskjell mellom temperaturen i skorsteinen og utetemperaturen. Altså ved fyring når behovet er størst.
- Det er klarvær og gode vindforhold.
- Skorsteinen har den riktige høyden. Min. 4 meter over ovnen og fri av mønet.

2.0 Fyringsteknikk / Bruke ovnen

Ovnens varmeeffekt reguleres ved hjelp av en ventil på døren.

Derudover er der en konstant forvarmet lufttilførsel som tilføres forbrenningen like over selve bålet. Denne kan ikke reguleres.

Ovnens nominelle varmeytelse er 5 kW.

Din nye Morsø ovn er testet etter NS 3058 / EN 12340 og anbefalt til fyring med tre og er egnet til intermitterende bruk.

VIKTIG!

Tre er et materiale som inneholder mye gass (ca. 75 %). Disse gassene frigjøres når veden varmes opp og tenner på. Derfor er det viktig at disse gassene antennes raskt når ovnen fylles på. Hvis veden blir liggende å ulme, spesielt etter at det er lagt inn nye kubber, oppstår det en kraftig røykutvikling som i verste fall kan forårsake en eksplosjonsaktig antenning av gassene og skade ovnen. For at gassene som frigis fra veden, skal antennes og du skal få det til å brenne godt over tid, er det viktig at det alltid tilføres nok oksygen (luft).

Innstilling av lufttilførsel, opptenningsmetode og fyringsintervaller er avhengig av blant annet skorsteinstrekk, vind- og værforhold, varmebehov og brensel. Derfor kan det ta litt tid før du finner ut hvordan ovnen fungerer under gitte forhold.

Selv om du kan fyre med nesten alle typer tre i Morsø-ovnen, bør du ikke fyre med vått eller ulagret trevirke. Ved bør lagres under tak i minst ett år og helst i to år med god lufting. Ved bør kløyves så raskt som mulig etter felling for at den skal tørke raskt. Veden kan brukes når fuktigheten er under 20 %. Under den offisielle testen testes alle vedovner med ved som har et fuktighetsinnhold på $(16 \pm 4)\%$. Ikke bruk drivtømmer, da det som regel er svært saltholdig og dermed kan ødelegge både ovnen og skorsteinen. Impregnert og malt trevirke samt sponplater avgir giftig røyk og giftige gasser og må derfor heller ikke brukes som brensel.

Vær oppmerksom på at det ikke kan brukes flytende brensel i ovnen.

Kubber med en diameter på over 10 cm bør alltid kløyves. Kubbene kan ikke være lengre enn at de ligger plant over glødelaget med luft på begge ender. Maksimal lengde på brensel i ovnen er 30 cm. Maksimal mengde brensel er ca. 2 kg/time (maks. 2 vedkubber per etterfylling).

Sørg for at de første fyringene er moderate, slik at den varmebestandige malingen kan herdes før du fyrer kraftigere. Malingen kan i herdingsfasen avgir røyk og lukt under den første fyringen, noe som er normalt. Sørg derfor for å luften ut i denne fasen.

Under oppvarming og nedkjøling kan du høre "knirkelyder" fra ovnen. Dette skyldes den store temperaturforskjellen materialet blir utsatt for.

2.1 Opptenning og fyringsintervaller

Din nye Morsø ovn er EN-testet til fyring med tre.

Under opptenning er det behov for en stor luftmengde. Startes det opp med en helt kald ovn, kan man med fordel la døren stå på klem de første minuttene og åpne den sekundære lufttilførselen på maks. - øverste ventil.

For å bygge opp et isolerende askelag i bunnen av ovnen, bør du ved første opptenning brenne ca. 1-2 kg tørt pinnebrensel. Behold deretter alltid ca. 1 cm aske i bunnen av brennkammeret.

1. Glødelaget dannes hurtig ved opptenning med 2-4 opptenningstabletter eller 7-10 sammenkrøllede avissider under ca. 1-2 kg tørt pinnebrensel.



2. Det åpnes helt for øverste trekkventil.



3. Etter antenning av papiret/sprittablettene lukkes fyrdøren på klem.



4. Når man kan se (etter 5-10 min.) at skorsteinen er så varm at det er trekk igjennom den, lukkes fyrdøren helt. Hvis alle forutsetninger er oppfylt, vil det etter ytterligere ca. 15-20 min. være dannet et pent glødelag i brennkammeret.



5. Normal påfyring bør skje mens det fortsatt er glør igjen. Fordel glørne i bunnen, med flest foran i ovnen.



6. Det legges 2-3 stykker brensel à ca. 1 kg og med en lengde på ca. 40 cm inn over glørne i et lag med en avstand på ca. 1 cm mellom trestykkene.



7. Når lufttilførselen er åpnet på maks. og døren lukkes, vil den friske tremengden antennes på et par minutter.



Viktig!

Det er viktig at den friske vedmengden hurtig begynner å brenne. En hurtig antennelse av brenset oppnås ved å åpne forbrenningsluften maksimalt eller ved å la døren stå på gløtt for å tilføre så mye luft som kreves for å antenne veden.

Hvis brenset i stedet bare ulmer, blir det en kraftig røykutvikling som i verste fall kan forårsake en eksplosjonsartet antennelse av røykgassene med risiko for både materielle skader og personskader.

8. Heretter justeres luftmengden ned til den ønskede posisjonen, og den optimale forbrenningen vil fortsette til grunnglød.

Man må sikre at det alltid er luft (oksygen) nok til å opprettholde klare og varige flammer under og etter nedjustering av forbrenningsluften.

Under den nominelle testingen lå påfyllingsintervallet på 50-60 minutter.



9. En ny porsjon tre kan påfyres på samme måte som angitt i pkt. 5 & 6.

Normalt skal ovnsdøren åpnes forsiktig de første 2-3 centimeterne, og man skal vente til trykket er utlignet før døren åpnes helt. På denne måten unngår du eventuell sjenerende røyk, spesielt i forbindelse med dårlige trekkforhold.

Ovnsdøren bør ikke åpnes under voldsom fyring.

Når veden er brent ut, er den omdannet til glødende trekull. Hvis det da er dannet et godt glødelag over et tilstrekkelig lag med aske, kan ovnen holde seg varm svært lenge, ikke minst i kraft av støpejernets gode egenskaper.

Nattfyring frarådes på det sterkeste. Det forurenses miljøet og gir dårlig utnyttelse av brenslens energi siden gassene fra veden ikke antennes ved så lav temperatur. I stedet dannes det sot (gasser som ikke er forbrent) i skorsteinen og i ovnen. Ekstreme forhold, som dårlig skorsteinstrekk, store mengder ved eller vått ved, kan i verste fall forårsake en eksplosjonsaktig antenning.

Ved fyring om sommeren, når behovet for varme er minimalt, blir forbrenningen dårlig. Ovnen avgir for mye varme, og man reduserer forbrenningen. Husk imidlertid alltid å sørge for at det er flammer så lenge veden ikke er omdannet til trekull. Hvis du ønsker svakere fyring, legger du i en mindre mengde ved.

Hvis du fyrer med vått brensel, vil en stor del av brenslens varmeenergi gå med til å fortrenge vannet fra brenslens energi uten å avgis varme til ovnen. Denne ufullstendige forbrenningen fører til sotavleiring i ovn, rør og skorstein.

Sammenligning av vedfyring og oljefyring:

Tresort (vanninnhold på 20%)	Antall rommeter per 1000 l olje
Eik	7,0
Bøk	7,0
Ask	7,2
Or	7,5
Bjørk	8,0
Alm	8,9
Rødgran	10,4
Edelgran	10,9

3.0 Regelmessig vedlikehold av ovnen

3.1 Utvendig vedlikehold

Ovnens overflate er malt med en varmebestandig senoterm maling. Den holder seg penest hvis den kun støvsuges med et mykt munnstykke eller tørkes av med en tørr lofri klut.

Den malte overflaten kan med tiden ved for kraftig fyring få et grålig skjær, men ovnen kan lett oppfriskes med en Morsø spraymaling som kan kjøpes hos din lokale forhandler. Morsø ovnene er overfaltebehandlet med Morsø originale sorte farge (tidligere kalt Morsø koks) eller Morsø grå. Malingen kan kjøpes som sprayboks og som vanlig ovnslakk på boks.

3.2 Innvendig vedlikehold

Glass

Ved korrekt fyring med tre avsettes det ingen eller kun litt sot på det keramiske glasset. Er det i løpet av oppteningen skjedd sotdannelse på glasset, vil soten brenne vekk når det fyres normalt i ovnen. Blir glasset sotet grundig til ved feilbetjening, kan det lett fjernes med f.eks. Morsø Glasrens. Glasset skal være kald, når denne rengjøringen finner sted. Man skal unngå å fylle ovnen med så lange stykker brensel at det presser på glasset når låsen lukkes.

Årsaker til sotet glass:

- Brenslet er for vått.
- Kubbene er for store/det brukes ukløyvd ved.
- Forbrenningstemperaturen er for lav.
- For lite forbrenningsluft.

Utskiftning av glass

Keramisk glass kan ikke gjenvinnes ettersom det har en høyere smeltetemperatur. Dersom keramisk glass blandes med vanlig glass, ødelegges råvaren og gjenvinningsprosessen kan stoppe opp. Sørg for at det ildfaste glasset ikke havner sammen med vanlig gjenvinningsavfall. Dette vil skåne miljøet i betydelig grad.

OBS: Skal avhendes som keramisk glass på gjenvinningsstasjon.

Utskiftning av stein

De to boltene, som på baksiden av ovnen holder røykledeplaten på plass, skrur av og fjernes slik at røykledeplaten inne i ovnen blir liggende løs. Platen løftes slik at de gamle steinene kan tas ut av ovnen og de nye monteres. Sidesteinene plasseres i sporene i vermikulitt-bunnplaten. Når steinene er riktig plassert, senkes røykledeplaten oppå steinene og skrur fast igjen fra ovnens støpte bakside.

Innvendige støpejernsdeler/og andre slidedeler

Røykledeplate, renseklapp og andre deler som er i direkte berøring med ild og glødende brensel, er slidedeler. De vil derfor være særlig utsatt for gjennombrenning. Ved korrekt bruk vil disse delene holde i mange år, men ved for kraftig fyring vil en gjennombrenning selvfølgelig fremskyndes. De nevnte delene kan lett skiftes ut.

Hvis røykledeplaten skades og ikke skiftes i tide, vil toppplaten heretter være utsatt for så høy temperatur at den kan ta skade.

Merk at en uautorisert endring av konstruksjonen ikke må foretas og at de delene som skiftes ut skal være originale Morsø-deler.

Årsaker til at innvendige deler slites for raskt, kan være følgende:

- For kraftig fyring
- For mye luft gjennom bunnrist.
- Bruk av for mye tørt tre (møbelavfallstre).
- For mye sot oppå røykledeplaten (se avsnitt om rensing).
- For mye aske i skuffen (se avsnitt om aske).

Pakninger

Med tiden vil pakningene i låsen bli slitte og skal for å unngå løpsk forbrenning skiftes ut etter behov. Bruk det originale Morsø pakningssettet som leveres med en nøye veiledning.

Merk: Normale slitedeler er ikke omfattet av Morsøs utvidede garantiordning.

Vedlikeholdssortiment (reservedeler, glassrens, maling, pakningssett mm.) finnes hos din Morsø forhandler.

3.3 Rensning av ovn

Spesielt over røykledeplaten vil det som følge av trekket i skorsteinen og etter en feiing komme et aske- og sotlag. Asken vil ha en isolerende virkning, noe som kan fremskynde gjennom-brenning av røykledeplaten, da den ikke kan komme av med varmen. Under normal rensing kan den støpte rensklappen og isoleringsmåtten tas ut av ovnen. I dag skal skorsteinsfeieren i tillegg til feiing av skorstein og rensning av røykrør sørge for tømning av sot i ovnen.

Antallet årlige feiinger/rensning av ovn vurderes av skorsteinsfeieren etter samråd med deg.

Aske

Som tidligere beskrevet bør det være ca. 1 cm isolerende askelag i bunnen av brennkammeret for å oppnå en høy forbrenningstemperatur. Når askelaget er for tykt, fjernes asken med en askeskovl, fejeblad eller lignende.

Asken skal i de fleste tilfeller bortskaffes med dagsrenovasjonen. Da det kan ligge glør gjemt i asken i flere døgn, kan det være nødvendig å oppbevare asken i en beholder av ubrennbart materiale før asken helles i avfallssekken.

Aske fra en brenneovn kan ikke brukes i hagen som gjødning.

Vedlikeholdsdeler til 2B Standard

Beskrivelse	Produktnr.
Røykledeplate	54203600
Renseklaf ved røykledeplate	34203800
Glass	790715
Sidestein	79209000
Bakstein	79209100
Bunnplatestein	79209300

Garanti Produkt Registrering

MORSØ 10 ÅRS GARANTISERTIFIKAT

Bak hver Morsø ovn finnes mer enn 160 års dedikert ovnsdesign og produksjonserfaring. Kvalitetskontroll har alltid vært i sentrum for produksjonsprosessen, og detaljerte mål er brukt ved alle viktige stadier av byggingen. Tilsvarende, gitt at ovnen har blitt levert av en autorisert Morsø-forhandler, vil Morsø tilby en 10-års produsentgaranti mot produktdefekter på hvilke som helst av de utvendige hoveddelene på ovnene.

**Les mer om "Morsø 10-årsgaranti/produktregistreringskort"
og registrer den nye Morsø-ovnen din online:
<http://denmark.morsoe.com/garantiregistrering>**



By appointment to The Royal Danish Court

morsø

Monterings- og bruksanvisning 2B Standard



EN 13240

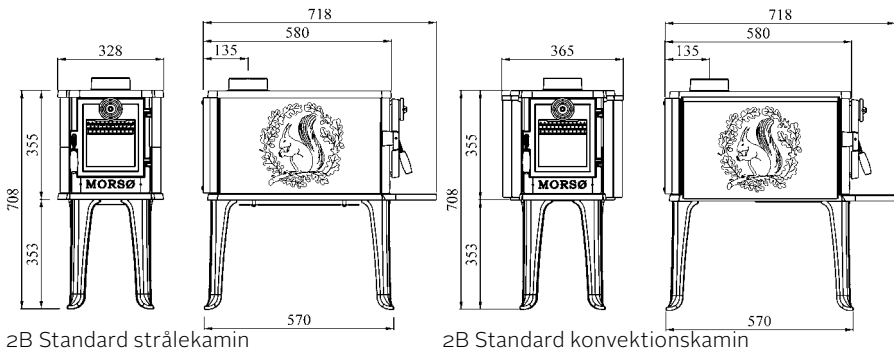
MORSØ JERNSTØBERI A/S · DK-7900 NYKØBING MORS
E-Mail: stoves@morsoe.com · Website: www.morsoe.com

Gratulerar - du är nu ägare av en ny Morsø-kamin!

Morsø, som är den största leverantören på den danska marknaden, har sedan 1853 framställt braskaminer av allra högsta kvalitet. Om du bara följer nedanstående instruktioner är vi säkra på att även du kommer att ha nytta och glädje av din nya kamin i många år framöver.

Innehåll

1.0	Montering av Morsø-kaminen	Sidan
1.1	Uppackning av kaminen	21
1.2	Uppställning av kaminen	22
1.3	Sotare	22
1.4	Kaminens placering/avståndskrav	22
1.5	Skorstenen	23
1.6	Anslutning till murad skorsten	24
1.7	Anslutning till stålskorsten	24
1.8	Dragförhållanden	25
2.0	Eldningsteknik/så använder du kaminen	26
2.1	Tändning och eldningsintervall	27
3.0	Regelbundet underhåll av kaminen	30
3.1	Utvändigt underhåll	30
3.2	Invändigt underhåll	30
3.3	Rensning av kaminen	31



Extratillbehör

Till Morsø-kaminer finns det ett omfattande program med skorstenar, golvunderlägg och tillbehör som kan göra det lättare för dig att använda och underhålla din Morsø-kamin.

Gjutjärn

Gjutjärn är ett levande material. Det finns därför inte två kaminer som är exakt likadana. Detta beror dels på gjutjärnets toleranser, och dels på att kaminerna tillverkas hantverksmässigt. Gjutjärnets yta kan även innehålla mindre ojämnheter.

1.0 Montering av Morsø-kaminen

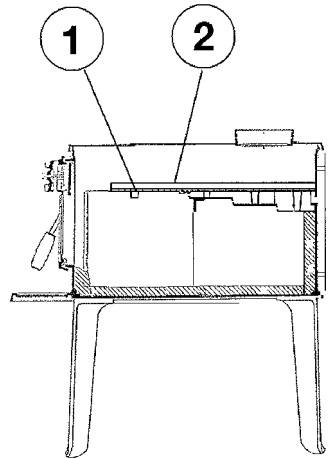
1.1 Uppackning av kaminen

2B Standard: När du har packat upp kaminen ska du skruva av brännkammaren från träpallen och försiktigt lägga ner den på sidan. För att undvika att kaminen och golvet skadas kan du använda pappemballaget som underlag. Packa upp benen som medföljer kaminen och skruva fast dem på det gjutna fundamentet med de medföljande bultarna - inte bultarna från förbränningskammarens montering på träpallen.

Rökledplåtarnas placering

Lägg den främre rökledplåten (1) på plats. (Se bild) Placera därefter isoleringsmattan (2) noggrant över de gjutna rökledplåtarna.

Se till att den främre rökledplåten är korrekt monterade och att isoleringsmattan täcker hela rökledsplåten innan du tänder i kaminen.



1.2 Uppställning av kaminen

Vi rekommenderar att ni är två personer när detta arbete utförs, eftersom kaminen är tung att hantera ensam.

Morsø 2B Standard strålekamin väger 61 kg.

Morsø 2B Standard konvektionskamin väger 76 kg.

Det är viktigt att installationen utförs enligt föreskrifter och på ett säkert sätt.

Följ gällande nationella och lokala lagar och bestämmelser beträffande uppställning av braskaminer. Samtidigt ska du följa lokala bestämmelser vad angår anslutning till skorsten samt uppställning av skorstenar. Kontakta en behörig installatör. Efter installationen ska skorstensfejarmästaren godkänna installationen före eldning. Se Morsø-återförsäljare på www.morsoe.com/se.

1.3 Sotare

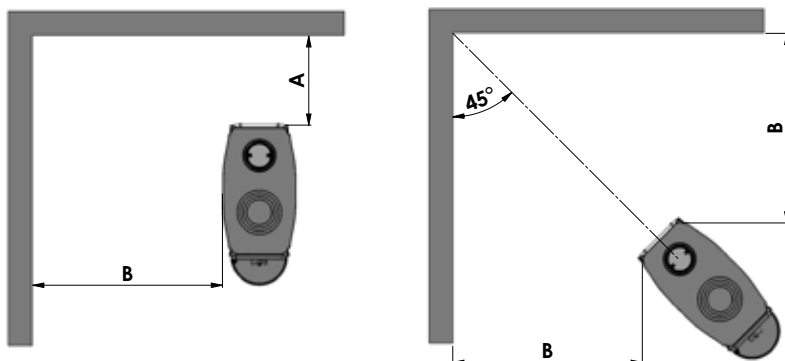
Som vi nämner ovan kan det vara klokt att rådgöra med sotaren i ditt område innan du ställer upp kaminen. Under alla omständigheter ska du informera sotaren när braskaminen är uppställd. Sotaren gör en kontroll av installationen och sedan träffar man avtal om sotningsintervall. Om skorstenen inte har använts på ett tag bör du låta undersöka om det finns sprickor, fågelbon m.m. i den innan den tas i bruk igen.

1.4 Kaminens placering/avståndskrav

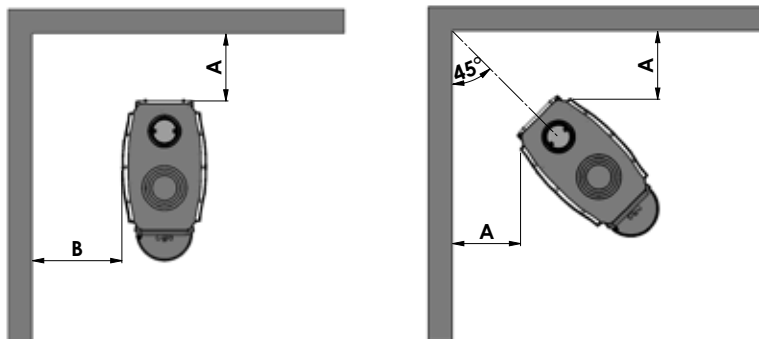
Det är endast om kaminen placeras intill brännbart material som det ställs krav på avstånd. Där ska dock tas hänsyn till att det finns tillräckligt utrymme kring kaminen i den dagliga användningen och i samband med den årliga sotningen som ska utföras av sotningsväsendet. Om väggarna är tillverkade av brännbart material kan din nya kamin placeras enligt det som anges på godkännandeskylten på kaminens baksida.

Minst avstånd till brännbart material:		
Typ av kamin	Bakom kaminen (A)	Vid kaminens sidor (B)
2B Standard strålekamin oisolerat rökrör	400 mm	850 mm
2B Standard konvektionskamin oisolerat rökrör	300 mm	400 mm

2B Standard strålekamin



2B Standard konvektionskamin



Av hänsyn till värmecirkulation, rengöring och eventuell invändig rensning av kaminen rekommenderar vi ett avstånd till murverk på 10-15 cm. Ett lager tapet ovanpå murverket anses normalt inte vara brandfarligt material.

På golvet

Om kaminen placeras på ett golv i brännbart material ska gällande nationella och lokala bestämmelser följas för hur stort ett ej brännbart underlag som ska läggas på golvet under kaminen ska vara.

Du ska naturligtvis se till att underlaget klarar att bära upp kaminens och eventuellt stålskorstens vikt.

Avstånd till möbler

Det rekommenderade avståndet till möbler är 700 mm, men du bör försöka bedöma om möbler och annat kan torka ut om de står nära kaminen.

Avstånd till brännbart material framför kaminen är 700 mm.

En kamin blir varm under eldning. Var därför försiktig när du använder kaminen, särskilt om barn kan komma i kontakt med den.

Handtaget blir varm under eldning. Därför medföljer det en hanske till kaminen.

1.5 Skorstenen

Om lokala bestämmelser så tillåter kan kaminen anslutas till en skorsten dit en annan sluten eldstad redan har anslutits (t.ex. en oljepanna eller en annan braskamin). Lägg märke till eventuella krav på placering av rökrör om du ska ansluta två eller flera eldstäder till samma skorsten.

Braskaminen får aldrig anslutas till en skorsten som redan har anslutits till en gaspanna.

En modern effektiv kamin ställer större krav på skorstenen. Låt därför sotaren kontrollera skorstenen.

Skorstenens innerdiameter ska följa gällande nationella och lokala bestämmelser. I allmänhet bör dock rörets snittyta vara minst 175 cm² (150 mm diameter) för braskaminer och helst inte större.

En för stor rördimension betyder att det går åt för mycket energi för att få acceptabelt drag i skorstenen. Om du har en murad skorsten med större dimension rekommenderar vi att du sätter i ett isolerande rör med rätt diameter. Då får du ökat drag och dessutom bättre eldningsekonomi.

Det finns inga särskilda krav på att skorstenen ska ha en viss höjd, men den måste vara så hög att man får tillräckligt bra drag och röken inte blir ett problem. Som tumregel kan man säga att draget är lagom när skorstenen är 4 meter över kaminen och minst 80 cm över takåsen. Om skorstenen placeras vid husets sidor bör skorstenens högsta punkt aldrig vara lägre än husets takås eller takets högsta punkt. Observera att det ofta finns nationella och lokala bestämmelser för hur skorstenar ska placeras om ditt hus har halmtak eller dylikt. Se avsnitt 1.9 om dragförhållanden.

Skorstenen och rökröret ska förses med rensluckor. Rensluckornas storlek ska minst motsvara skorstenens diameter.

Skorstenen ska vara tillgänglig för utvändigt kontroll och det ska finnas möjlighet att komma åt rensluckor och skorsten om den behöver rensas uppifrån (t.ex. om du har en stålskorsten).

1.6 Anslutning till murad skorsten

Mura fast en rökrörsbussning i väggen och för in rökröret i den. Röret får inte stickas in i själva skorstensöppningen, utan ska bara gå till skorstensrörets invändiga sida. Täta kopplingarna mellan kamin/rör och rör/murkoppling med glasfibersnöre. Normalt sett ska man inte behöva täta mellan eventuella rörkopplingar.

Eventuella övergångar från lodrätt till vågrätt rökrör kan med fördel monteras med en mjuk böjning så att skorstensdraget inte minskar.

Dimensioneringen av rökröret ska följa gällande nationella och lokala bestämmelser. Morsø rekommenderar dock att rökrör tillverkas i 2 mm stålplåt eftersom detta förlänger rökrörets livslängd.

1.7 Anslutning till stålskorsten

Vid montering då skorstenen ska gå rakt upp genom vinden måste du följa gällande nationella och lokala bestämmelser avseende skorstenens avstånd till brännbara ytor. Täta skorstenen vid rökstutsen med bifogade glasfibersnöre. Det är viktigt att skorstenen monteras så att den bärs upp av taket - det får inte vara så att det är kaminen som bär upp skorstenen (se anvisningar från skorstenstillverkaren). En hög vikt på kaminens ovansida kan leda till att det bildas sprickor i den. Morsø's garanti omfattar inte kaminens ovansida om skorstenen har monterats så att den inte bärs upp av taket.

Om skorstensbrand uppstår pga. att kaminen används på fel sätt eller på grund av att fuktigt bränsle används under en längre tid ska du stänga ventilerna helt och larma brandkåren.

Obs!

Det ska finnas möjlighet att rensa skorstenen. Tala med sotaren.

Om draget i skorstenen är för lågt kan man med fördel montera rökröret uppåt, eftersom man då minskar rökvandringen i själva brännkammaren.

Använd inte fler böjningar än nödvändigt och begränsa rörets längd, eftersom draget annars försämras.

Friskluftsintag

En braskamin kräver luft till förbränningen ca. 10-12 m³/t. Det gör att eldning i kaminen kan bidra till att man får ett hälsosamt inomhusklimat. Om huset är mycket tätt isolerat, och särskilt om det finns köksfläkt eller ventilationsanläggning i huset, kan det bli nödvändigt att montera ett luftgaller i det rum där kaminen står. Annars kan skorstensdraget bli för svagt, vilket kan medföra att kaminen inte förbränner bränslet ordentligt, och det kan komma ut rök ur kaminen när man öppnar luckan.

Om det är nödvändigt att montera luftgaller ska du placera dem så att de inte kan blockeras.

1.8 Dragförhållanden

Om det kommer ut rök ur kaminen när luckan öppnas beror det på dåligt drag i skorstenen. För den här typen av kamin krävs det ett skorstensdrag på minst 12 Pa för att förbränningen ska bli tillräckligt kraftig och för att förhindra rökutsläpp. Det finns dock risk för rökutsläpp om luckan i kaminen öppnas när du eldar kraftigt.

Rökgasttemperaturen vid nominell verkningsgrad är 332 °C avseende 20 °C.

Om du är osäker kan du eventuellt be sotaren mäta draget i skorstenen.

Dragförhållanden

Draget i skorstenen uppstår när det blir en skillnad mellan den höga temperaturen i skorstenen och den kallare utomhustemperaturen. Skorstenens längd och isolering samt vind- och väderleksförhållanden påverkar också om man kan få rätt undertryck så att det uppstår drag.

Nedsatt drag uppstår om

- Temperaturskillnaden är för liten, till exempel om skorstenen är dåligt isolerad. Om skorstenen är kall kan det vara en hjälp att tända en hoprullad tidning i skorstenens renslucka innan du tänder brasan.
- Utomhustemperaturen är för hög, exempelvis på sommaren.
- Det är vindstilla.
- Skorstenen inte har rätt höjd, så att den ligger i lä av taket och höga träd. I sådana fall finns det stor risk för röknedslag.
- Det kommer in falsk luft i skorstenen. Det kan bero på otäta fogar eller otät-heter vid rensluckan eller rökröret.
- Otäta eldstäder som inte används har anslutits till skorstenen.
- Rökröret och skorstenen är igensatta av sot pga. bristfällig rensning.
- Huset är för tätt (se avsnittet: Friskluftsintag).

Bra drag uppstår om

- Temperaturskillnaden inuti och utanför skorstenen är stor, alltså vid eldning när behovet är som störst.
- Det är klart väder och god vind.
- Skorstenen har rätt höjd. Minst 4 meter ovanför kaminen och fritt från takåsen.

2.0 Eldningsteknik/så använder du kaminen

Hur mycket värme kaminen avger reglerar du med ventilen på luckan.

En konstant förvarmt luftintag tillförs förbränningen precis över brasan. Detta luftintag kan inte regleras.

Kaminens nominella värmeeffekt är 5 kW med en driftseffekt på 3-6 kW.

Din nya Morsø-kamin är EN-testad för eldning med trä. Den lämpar sig för periodisk användning.

VIKTIGT!

För att uppnå en god förbränning är det viktigt tillföra rätt mängd luft. För låg lufttillförsel kan leda till dålig förbränning, hög emission och låg verkningsgrad.

Ved innehåller mycket höga halter av gas (ca 75 %). Dessa gaser frigörs när veden värms upp och antänds. Det är därför viktigt att gaserna antänds snabbt när man har fyllt på ved. Om veden bara ligger och pyr, särskilt efter en ny påfyllning, uppstår det kraftig rökutveckling som i värsta fall kan orsaka explosionsliknande antändning av gaserna, vilket i sin tur kan skada kaminen.

För att kunna antända dessa gaser som frigjorts ur veden och få upp klara och kvarstående flammor under förbränningen, är det viktigt att man alltid tillför nödvändig mängd syre (luft). Inställning av tilluft, tändningsmetod och eldningsintervall beror på skorstensdraget, väder och vind, värmebehov, bränsle m.m. Det kan därför gå en tid innan du vet hur kaminen fungerar under de givna förhållandena.

Det går att elda med nästan alla typer av ved i Morsø-kaminen, men du bör inte elda med våt eller olagrad ved. Ved bör lagras under tak i minst 1 år och helst i 2 år med god ventilation. Vedträn ska klyvas så snabbt som möjligt efter fällningen om veden ska torka snabbt. Veden kan användas när fuktigheten är under 20 %. Under det officiella testet provas samtliga braskaminer med trä med ett fuktinnehåll på $(16 \pm 4)\%$.

Elda aldrig med drivved, eftersom den ofta är mycket salthaltig och därmed förstör både kaminen och skorstenen. Impregnerat och målat trä samt spånplattor avger giftig rök och ånga och får därför inte heller användas som bränsle. Observera att det inte är tillåtet att använda flytande bränsle i kaminen.

Vedträn som har en diameter på mer än 10 cm bör alltid klyvas. Vedträna får inte vara längre än att de kan ligga plant över eldningsytan och få luft från bägge håll. Högsta tillåtna vedlängd i kaminen är ca 30 cm. Högsta tillåtna vedmängd är ca 2 kg/timme (max. 2 vedträn per påfyllning).

De första eldningarna bör vara måttliga, så att den värmebeständiga lacken på kaminen kan härddas innan man börjar elda kraftigare. I härddningsfasen under den första eldningen kan lacken utveckla rök och lukt, vilket är helt normalt. Sörj därför för god ventilation under den här perioden.

Under uppvärmning och nedkylning kan kaminen avge vissa knarrande ljud, som beror på den stora temperaturförändring som materialet utsätts för.

2.1 Tändning och eldningsintervall

När man tänder en brasa behövs det stora luftmängder. Om du börjar elda när kaminen är kall kan det vara en fördel att låta luckorna stå på glänt under de första minuterna och öppna lugtintaget till max.

För att bygga upp ett isolerande asklager i botten av kaminen bör du elda upp 1-2 kg torra pinnar första gången du eldar. Behåll därefter alltid ca 1 cm aska i botten av brännkammaren.

1. Ett glödlager bildas snabbt om man tänder med 2-4 tändtabletter eller 7-10 hopknölade tidningssidor under ca 1-2 kg torra pinnar.



2. Öppna den översta dragventilen helt.



3. Tänd papperet/tändtabletterna och ställ därefter luckan på glänt.



4. Efter 5-10 minuter ska man kunna se att skorstenen är så varm att det är drag genom den. Stäng då luckan helt. Om allt detta gjorts på rätt sätt kommer det efter ytterligare ca 15-20 minuter att ha bildats ett fint lager med glöd i brännkammaren.



5. Normal eldning bör ske medan det ännu finns glöd kvar. Fördela glöden på botten, men låt det mesta ligga framtill i kaminen.



6. Lägg 2-3 vedträn à ca 1 kg och ca 40 cm långa ovanpå glöden i ett lager med ett avstånd på ca 1 cm mellan vedträna.



7. När luftintaget står på max. och luckan stängs antänds den friska veden på ett par minuter.



Viktigt!

Det är viktigt att den nya veden börjar brinna snabbt. För att säkerställa att veden tänds snabbt bör du öppna förbränningsluften till max. eller lämna luckan på glänt för att släppa in den mängd luft som behövs för att tända veden.

Om veden endast pyr kommer det att uppstå en kraftig rökutveckling som i värsta fall kan leda till en explosiv antändning av rökgaserna med risk för både materiella skador och personskador.

8. Justera därefter luften till önskat läge, så fortsätter den optimala förbränningen tills ett lager glöd har bildats.

Kontrollera alltid att det finns tillräckligt med luft (syre) för att hålla klara och kvarstående flammor under och efter nedjusteringen av förbränningsluften.

Under den nominella provningen låg påfyllningsintervallet på 50-60 minuter.



9. En ny omgång ved kan tändas på på samma sätt som under punkt 5 och 6.

Normalt ska kaminluckan alltid öppnas långsamt de första 2-3 centimetrarna. Därefter ska man vänta tills trycket har utjämnats innan luckan öppnas helt. På så sätt undviker man eventuella problem med rök, särskilt om det är dåligt drag.

Öppna aldrig luckan under kraftigt eldning.

När veden har brunnit ut har den omvandlats till glödande träkol. Om det redan innan har bildats ett bra glödlager ovanpå ett tillräckligt lager aska kan kaminen hålla sig varm mycket länge, inte minst tack vare gjutjärnets goda egenskaper.

Eldning när kaminen fylls med ved och lufttillförseln samtidigt dras ner till ett minimum så att veden inte antänds är strängeligen förbjuden. Det är dåligt för miljön. Det är dåligt för miljön. Dessutom utnyttjas veden dåligt, eftersom träets gaser inte antänds ordentligt vid låga temperaturer. Istället bildas sot (oförbrända gaser) i skorstenen och i kaminen. Vid extrema förhållanden, t.ex. vid dåligt drag i skorstenen, för mycket ved eller våt ved, kan det i värsta fall uppstå en explosionsartad antändning.

Vid eldning på sommaren när värmebehovet är minimalt blir förbränningen dålig. Kaminen värmer för mycket och man drar ner förbränningen. Kom dock alltid ihåg att se till att det finns kvarstående flammor så länge träet inte har omvandlats till träkol. Om du vill minska eldens styrka ska du fylla på mindre mängd ved.

Om man eldar med våt ved går en stor del av vedens värmeenergi åt till att förtränga vattnet ur veden utan att någon värme avges till kaminen. Vid en sådan ofullständig förbränning bildas sot i kaminen, rören och skorstenen.

Jämförelse av eldning med ved respektive olja:

Träslag (vatteninnehåll 20%)	Antal kubikmeter per 1000 l olja
Ek	7,0
Bok	7,0
Ask	7,2
Lönn	7,5
Björk	8,0
Alm	8,9
Rödgran	10,4
Ädelgran	10,9

3.0 Regelbundet underhåll av kaminen

3.1 Utvändigt underhåll

Kaminens yta är lackerad med värmebeständig lack. Den håller sig snyggast om den bara dammsugs med ett mjukt munstycke eller torkas av med en torr luddfri trasa.

Den lackerade ytan kan med tiden få ett gråaktigt utseende om man eldar för kraftigt, men det kan lätt åtgärdas med sprayfärg från Morsø. En sådan kan du köpa hos närmaste återförsäljare. Morsø kaminer är målade med Morsø original svart (tidigare kallad Morsø koks) eller Morsø grå. Färgen kan köpas som spray eller i burk.

3.2 Invändigt underhåll

Glas

Vid korrekt eldning med ved ska det inte bildas några (eller bara små) avlagringar på det keramiska glaset. Om det finns sot på glaset under tändningen bränns sotet bort när man eldar normalt i kaminen. Om glaset sotar igen på grund av felaktig användning kan du lätt ta bort det med t.ex. Morsø Glasrens. Glaset ska vara kallt när det rengörs. Använd inte så långa vedträn att de ligger mot glaset när luckan stängs.

Orsaker till att glaset kan sota igen:

- För våt ved.
- För stora vedträn/veden har inte klyvts.
- För låg förbränningstemperatur.
- För lite förbränningsluft.

Byte av glas

Keramiskt glas kan inte återanvändas eftersom det har en högre smälttemperatur. Om keramiskt glas blandas med vanligt glas kommer råvarorna att förstöras och glasets återvinningsprocess kan stoppas. Kontrollera att det eldfasta glaset inte hamnar i den vanliga återvinningsen. Detta är till stor hjälp för miljön.

OBS: Glaset ska lämnas in som keramiskt glas på en återvinningsstation.

Byte av sten

Skruva loss och ta bort de två (2) skruvarna på baksidan av kaminen (de som håller fast rökledplåten), så att rökledplåten ligger löst i kaminen. Lyft rökledplåten så att de gamla stenarna kan tas ut ur kaminen, och de nya monteras. Sätt sidostenarna i spåren i vermiculitplattan (bottenplattan). När stenarna är rätt placerade: sänk ner rökledplåten ovanpå stenarna och skruva fast dem igen på kaminens gjutna baksida.

Invändiga gjutjärnsdelar och andra slitdelar

Rökledplåten, rensluckan och andra delar som kommer i direkt beröring med eld och glödande ved anses vara slitdelar. De är därför särskilt utsatta för genombränning. Vid korrekt användning håller dessa delar i många år, men om man eldar för kraftigt påskyndas naturligtvis genombränning. De nämnda delarna kan lätt bytas ut.

Om rökledplåten skadas och inte byts ut i tid utsätts topplattan för så hög temperatur att den kan skadas.

Observera att konstruktionen inte får ändras. Alla utbytesdelar ska vara originaldelar från Morsø.

Orsaker till att invändiga delar slits för snabbt:

- Du eldar för kraftigt.
- Der kommer in för mycket luft genom bottengallret.
- Du använder för mycket torrt trä (möbelavfall).
- Det är för mycket sot ovanpå rökledplåtarna (se avsnittet Rensning).
- Det är för mycket aska i lådan (se avsnittet Aska).

Packningar

Packningarna i luckan kommer med tiden att bli slitna och måste bytas vid behov för att undvika överdriven förbränning. Använd originalpackningar från Morsø som levereras med en tydlig bruksanvisning.

Obs: Normala slitdelar omfattas inte av Morsøs utökade garanti.

Underhållssortiment (reservdelar, glasrengöringsmedel, lack, packningssats m.m.) finns hos närmaste Morsø-återförsäljare.

3.3 Rensning av kaminen

Ett lager av aska och sot bildas särskilt på ovasidan av rökledplåten på grund av draget i skorstenen och efter sotning. Askan har en isolerande verkan, vilket kan påskynda genombränning av rökledplåten eftersom den inte kan göra sig av med värmen. Vid normal rensning kan man ta ut den gjutna rensluckan ur kaminen. Sotaren ska numera dels sota skorstenen och rensa rökrören, dels tömma ut sotet i kaminen.

Antalet sotningar/rensningar av kaminen per år fastställs av sotaren i samråd med dig.

Aska

Som tidigare beskrivet bör det finnas ett ca 1 cm isolerande asklager i botten av brännkammaren för att man ska få hög förbränningstemperatur. När asklagret är för tjockt tas askan bort med en askspade, skyffel eller liknande.

Askan kan i de allra flesta fall bortskaffas som hushållssopor. Det kan dock ligga kvar glöd i askan i flera dygn, och man kan därför behöva förvara askan i en behållare av icke brännbart material innan askan hålls över i sopsäcken.

Aska från en braskamin kan inte användas som gödsel i trädgården. Om man har eldat färgglada broschyrer, lackerat eller impregnerat trä och liknande i kaminen får askan inte heller hållas ut i jord, eftersom den kan innehålla tungmetaller.

Reservdelar till 2B Standard

Beskrivning	Produktnr.
Rökledplåt	54203600
Renslucka vid rökledplåt	34203800
Glas	790715
Sidosten	79209000
Bagsten	79209100
Bottenplåtsten	79209200

Garanti Produkt Registrering

INTYG ÖVER MORSØS 10-ÅRSGARANTI

Bakom varje Morsø-kamin finns över 160 år av hängiven kamidesign- och tillverkningserfarenhet. Kvalitetskontroll har alltid legat i centrum för vår produktion och detaljerade åtgärder har införts i alla viktiga tillverkningskedan. Följaktligen, under förutsättning att kaminen har levererats av en auktoriserad Morsø-återförsäljare, kommer Morsø att erbjuda en 10-årig tillverkargaranti mot tillverkningsfel på de huvudsakliga yttre delarna på sina kaminer.

**Läs mer om "Morsøs 10-årsgaranti/produktregistreringskort"
och registrera din nya Morsø-kamin på online:
<http://www.morsoe.se/garantiregistrering>**

VIKTIG!

Hvordan varme trygt for miljøet og deg selv!

- **Bruk kun tørr ved**

Bruk alltid tørr (maks. 20% fuktighet) og ubehandlet ved. Veden må være delt og 8 - 12 cm tykk.

- **Opptenning**

Tenn opp med tørr opptenningsved (bruk 1 - 2 kg). La døren stå på gløtt, og hold deg ved ovnen i opptenningsfasen.

- **Godt lag med glød**

Sørg for at du har et godt lag med glød før du legger på mer. Treet bør ta fyr i løpet av to minutter. Dersom kubbene ikke begynner å brenne som de skal, eller i et ekstrem tilfelle, fører til at røykgassene antennes, kan dette utgjøre en risiko for materielle skader eller personska-

- **Legge på ny ved**

Legg på 2 - 3 kubber når du skal legge på mer ved - ikke mer enn 2 - 2,5 kg.

- **Sørg for tilstrekkelig luft**

Dvs. klare og gule flammer.

- **Ikke la det brenne om natten**

VIKTIGT!

Säker uppvärmning för miljön och för dig själv!

- **Använd endast torr ved**

Använd endast torr (max. 20% fukthalt) och obehandlad ved. Bränslet måste vara klyvt och 8 - 12 cm tjockt.

- **Tändning**

Tänd med torr tändved (använd 1 - 2 kg). Lämna luckan på glänt och håll dig nära kaminen medan du tänder den.

- **Ett bra lager glöd**

Se till att det finns ett bra glödlager innan påfyllning. Veden bör tändas inom 2 minuter. Om stockarna inte antänds kan de, i extremfall, medföra att rökgaserna antändes vilket kan innebära risk för materiella skador eller personska-

- **Påfyllning**

Vid påfyllning använder du 2 - 3 vedträn - inte mer än 2 - 2,5 kg.

- **Se till att det finns tillräckligt med luft**

Dvs. klara och gula lågor.

- **Låt aldrig brinna över natten**



By appointment to The Royal Danish Court

morsø

Morsø Jernstøberi A/S - 13.10.2015 - 72207800