



BRUKERVEILEDNING

Innholdsfortegnelse

Esken inneholder.....	3
Installasjons- og hurtigstartveiledning.....	4
Viktig informasjon.....	23
Tiltenkt bruk.....	23
Bruk av temperaturføler.....	23
Krav til avfallshåndtering.....	24
Tekniske spesifikasjoner.....	24
Samsvarserklæring.....	25

Før du begynner



Forbedre
monteringsopplevelsen.

Last ned gratisappen BILT™ for
å få trinnvise veiledninger i 3D
for installasjon av iGRILL 3.



Esken inneholder

Batteripakke

Batteripakkebrakett

AA-batterier (3)



Batteriledning



Ledningsklips

iGRILL 3



Temperaturføler for kjøtt

Innpakking av temperaturføleren

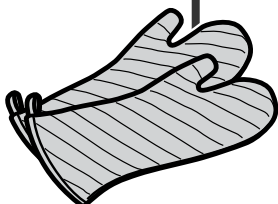
Rød indikator for temperaturføler



Gul indikator for temperaturføler

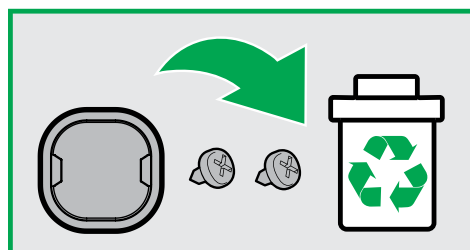
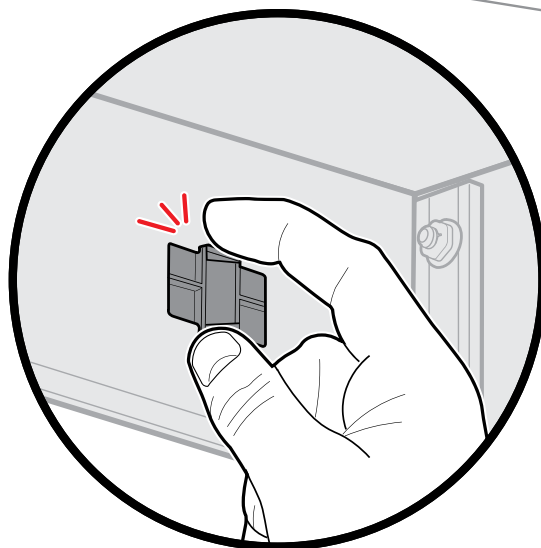
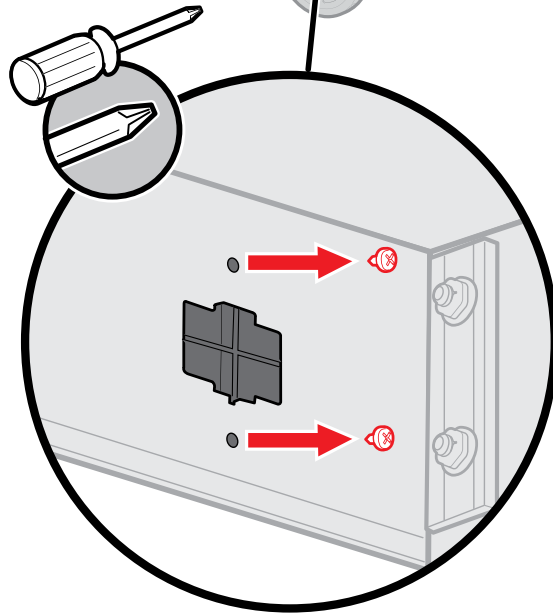
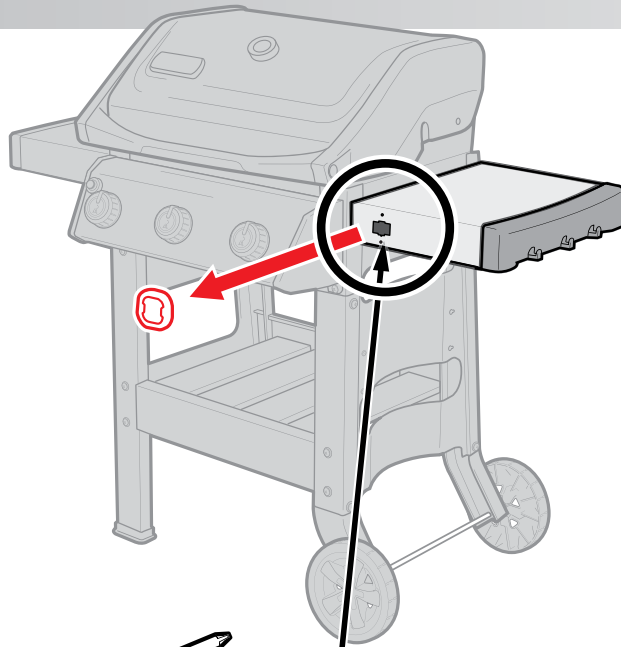
Innpakking av temperaturføleren

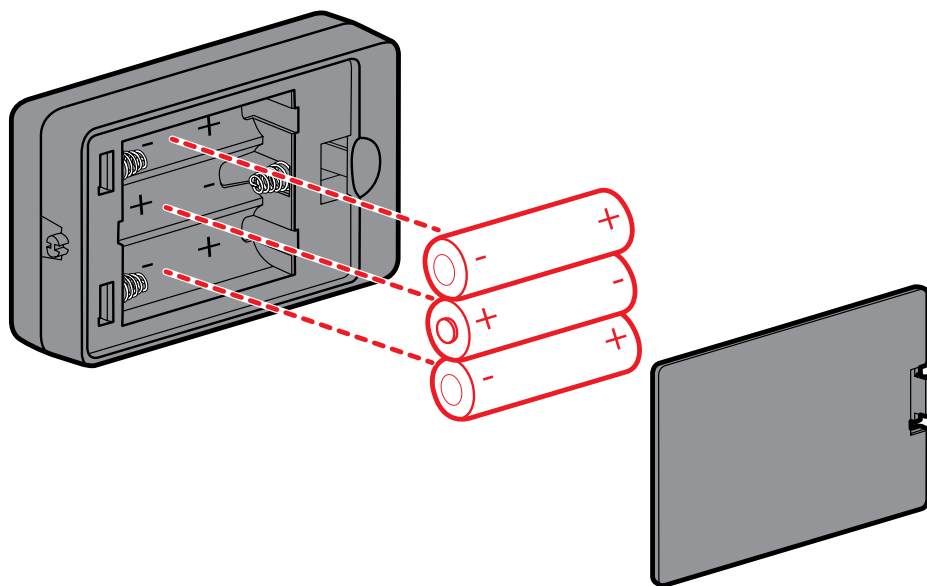
Temperaturføler for kjøtt

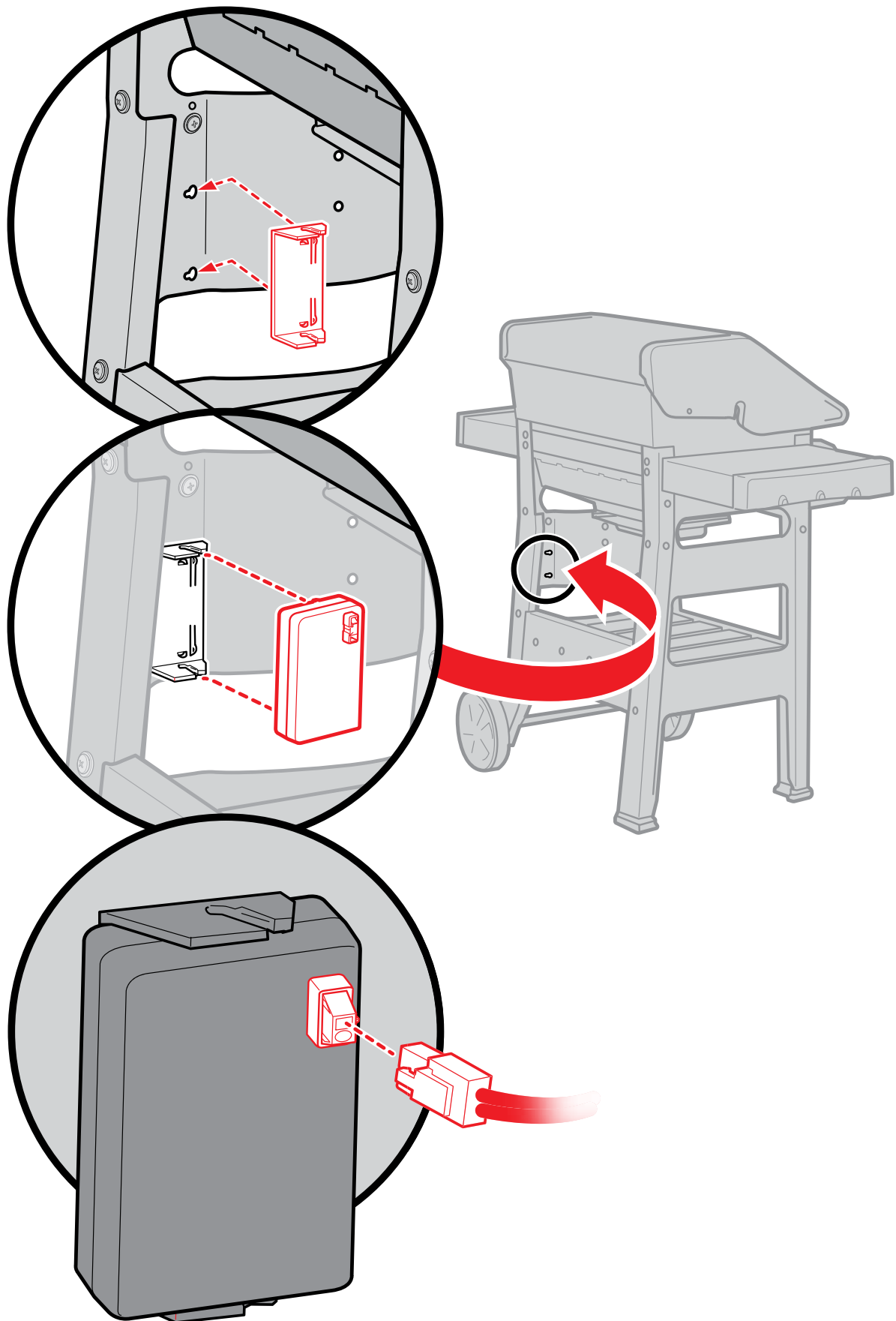


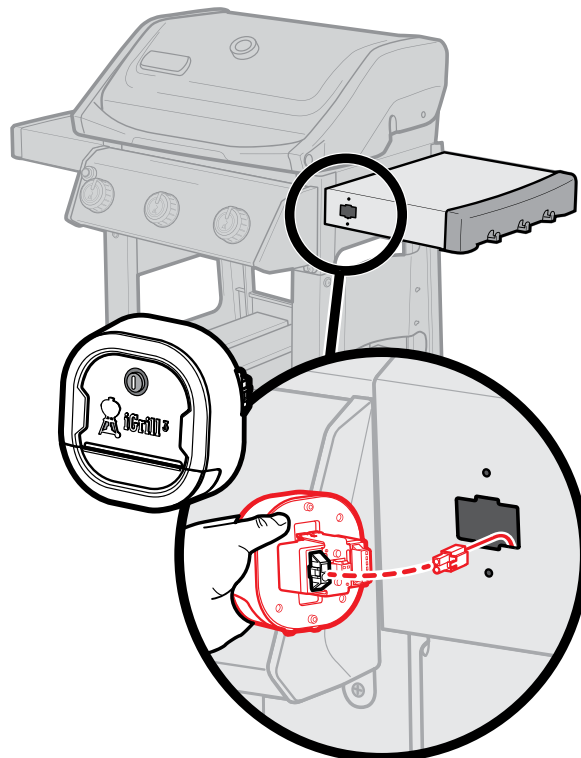
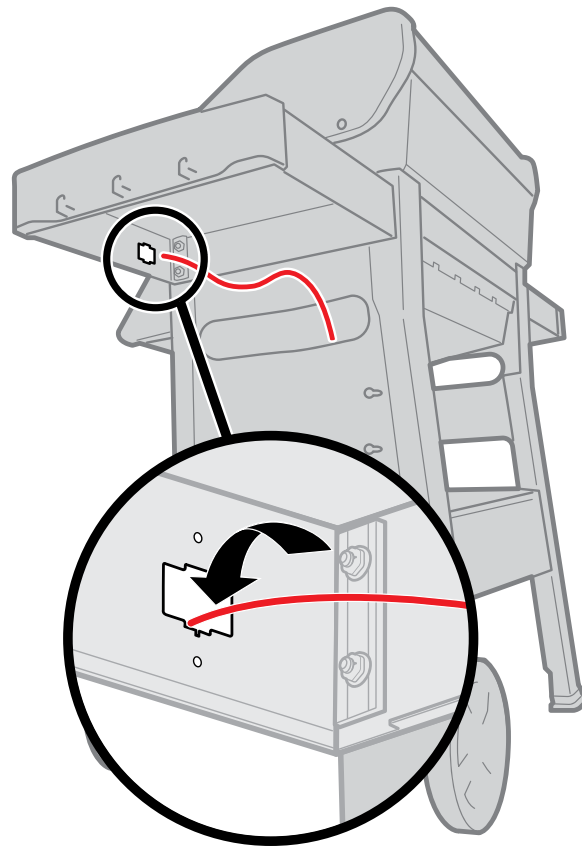
ADVARSEL!

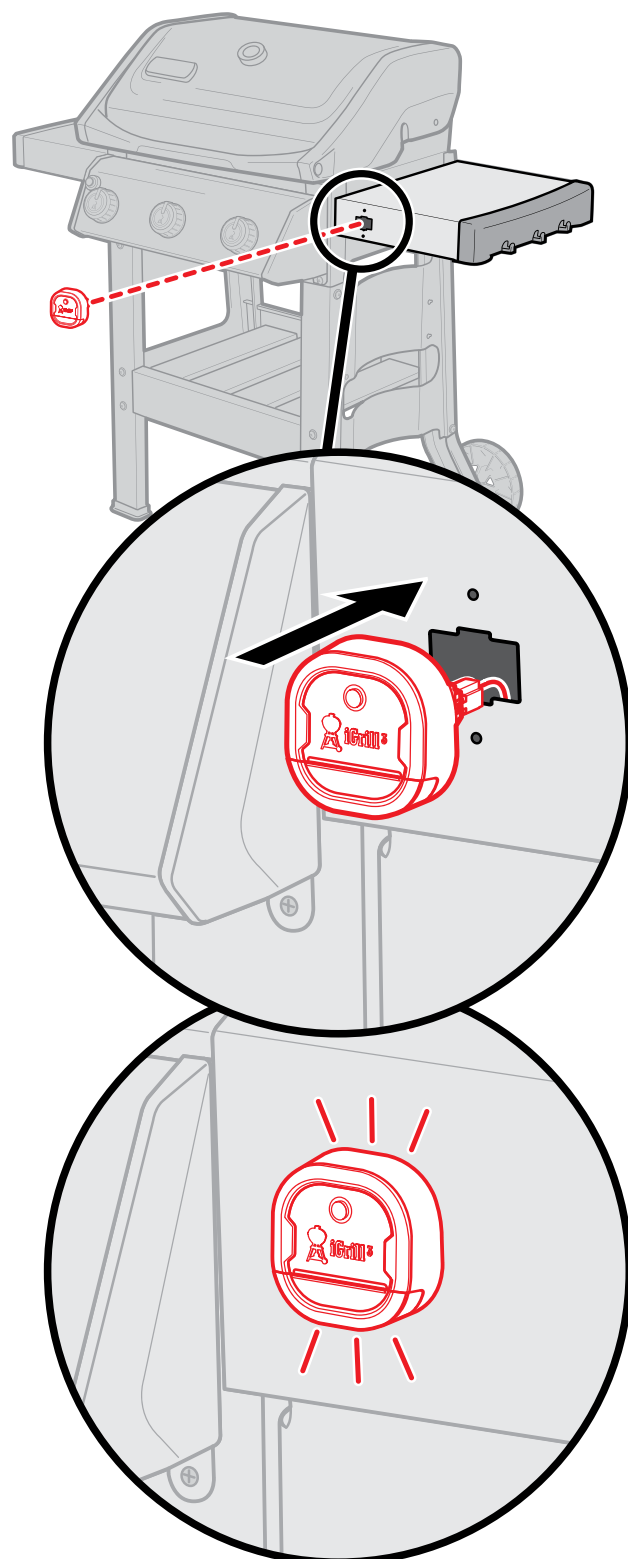
Temperaturføleren blir varm.
Bruk grillvotter.

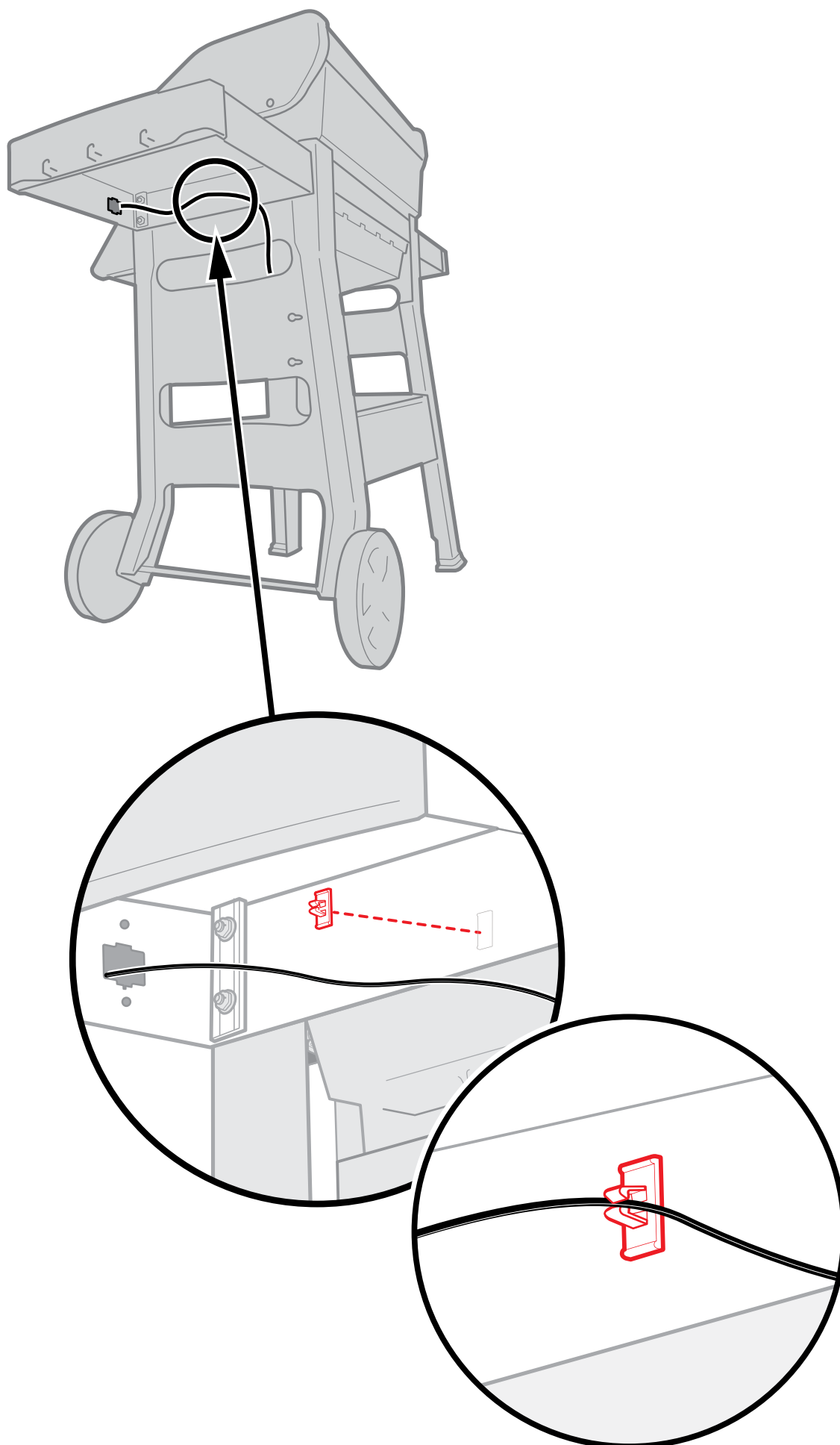










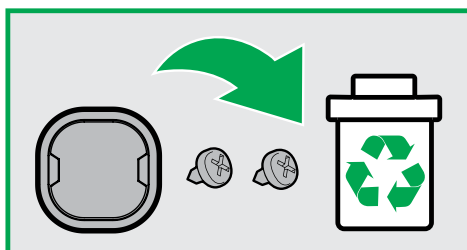
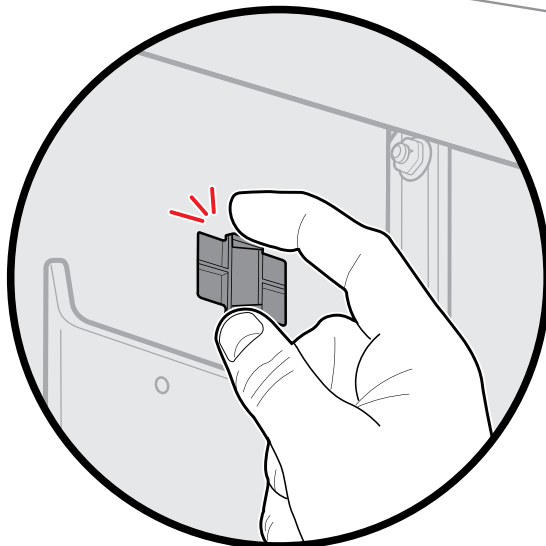
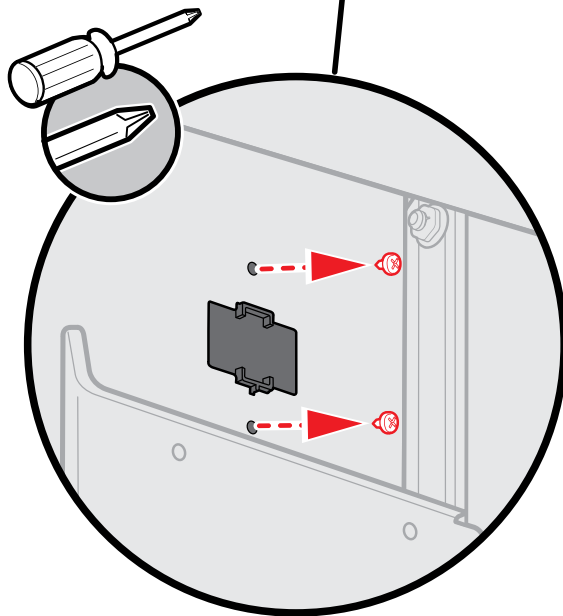
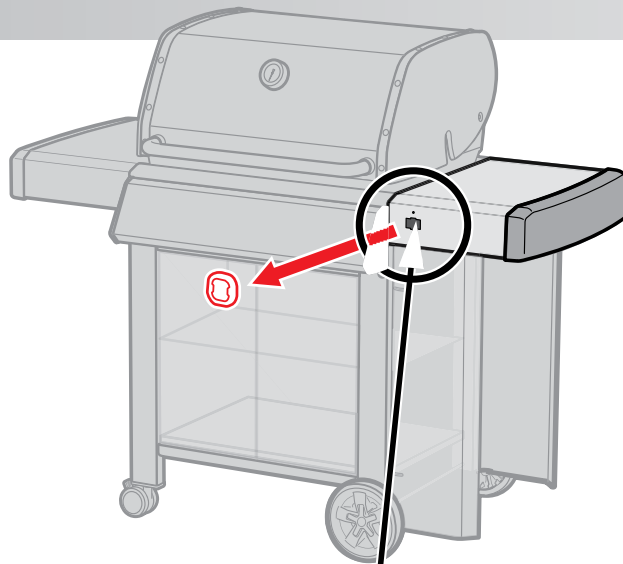


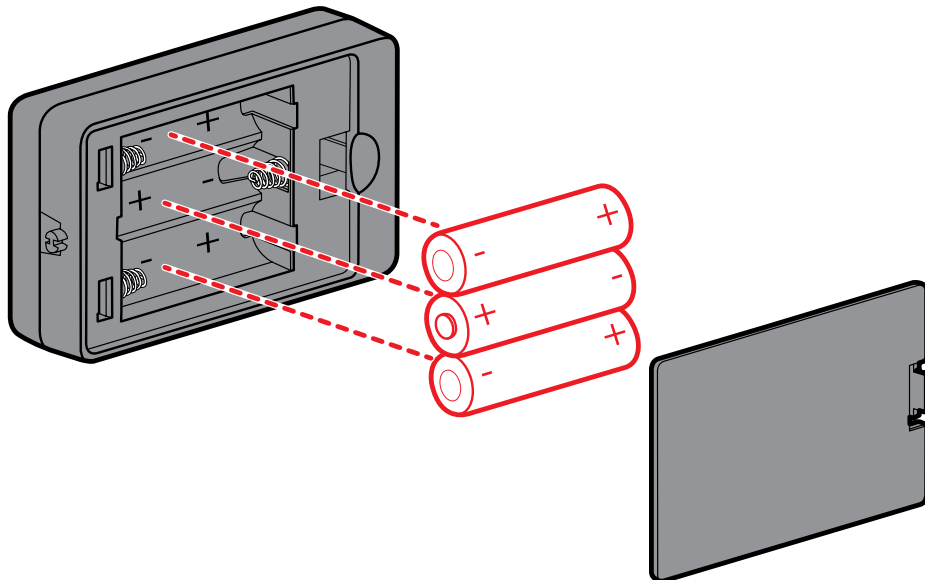
1

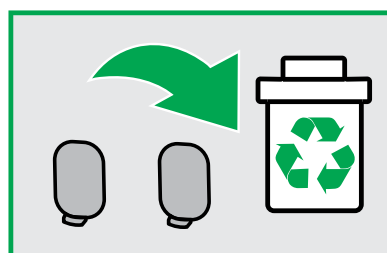
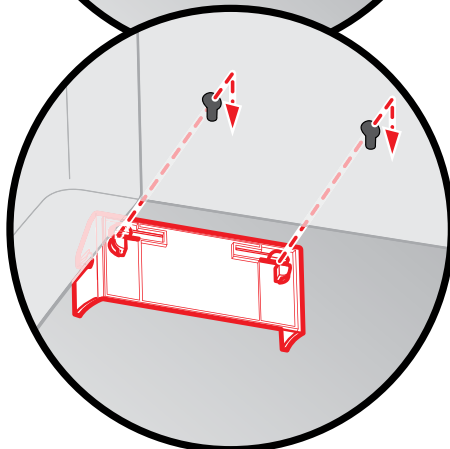
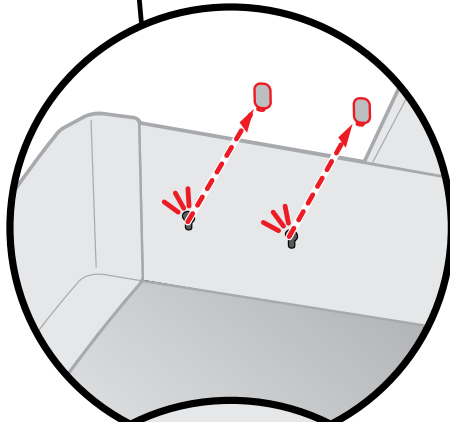
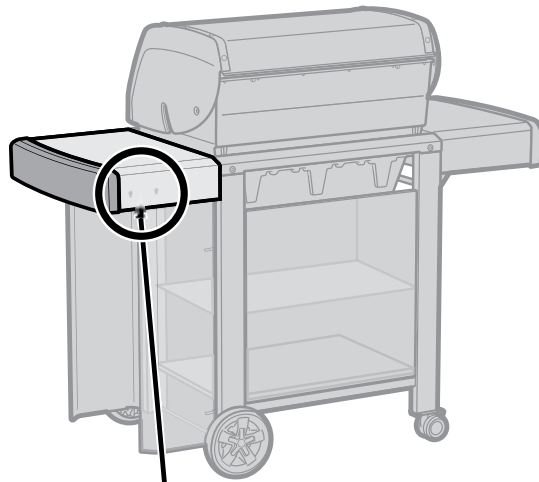
GENESIS II

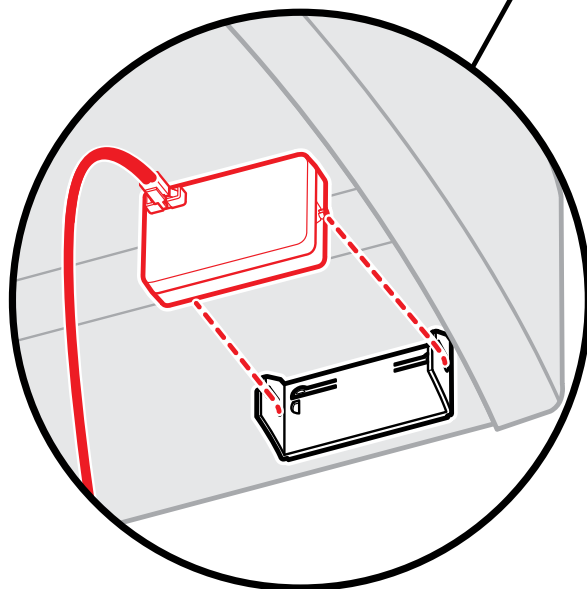
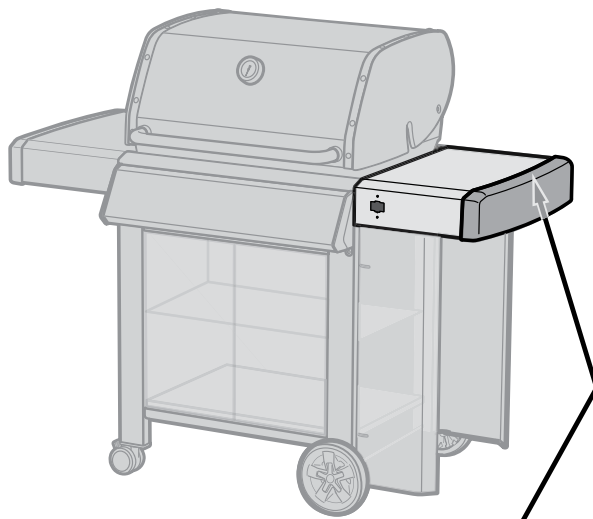
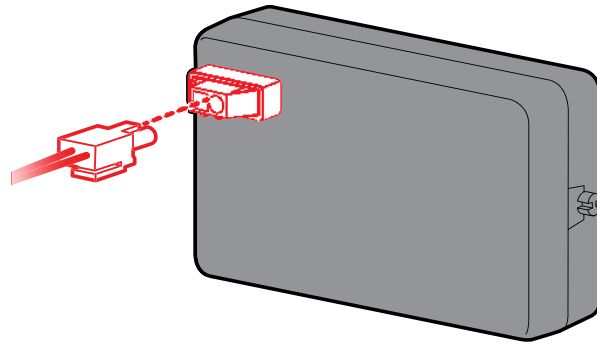
GENESIS II

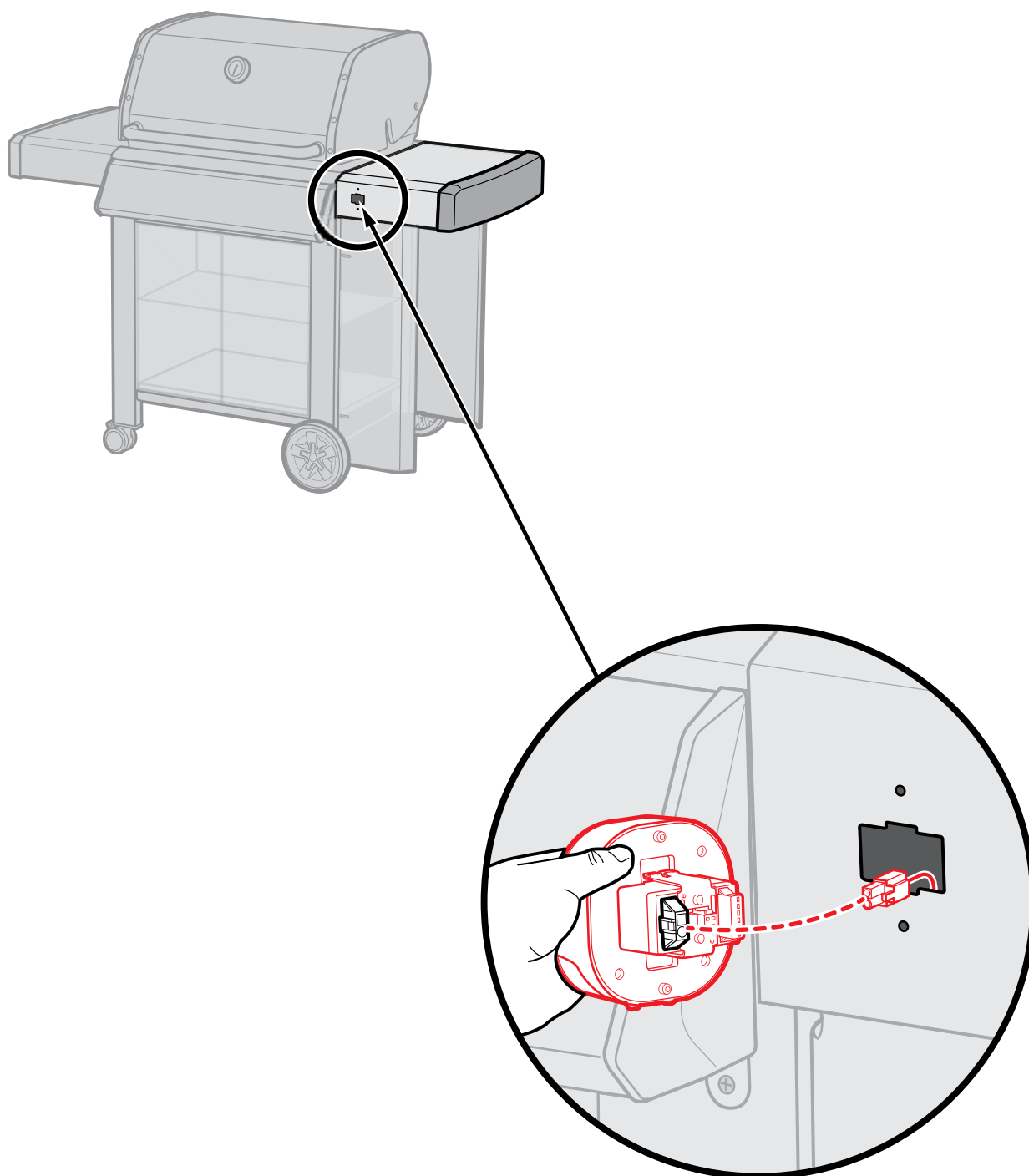
LX

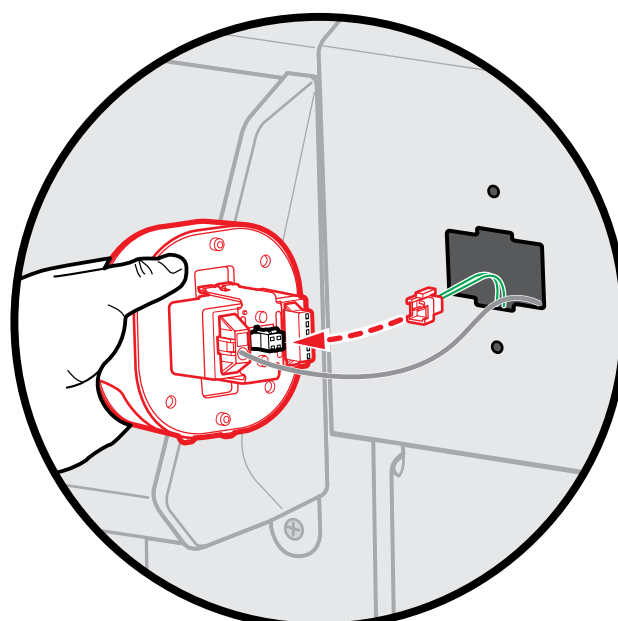
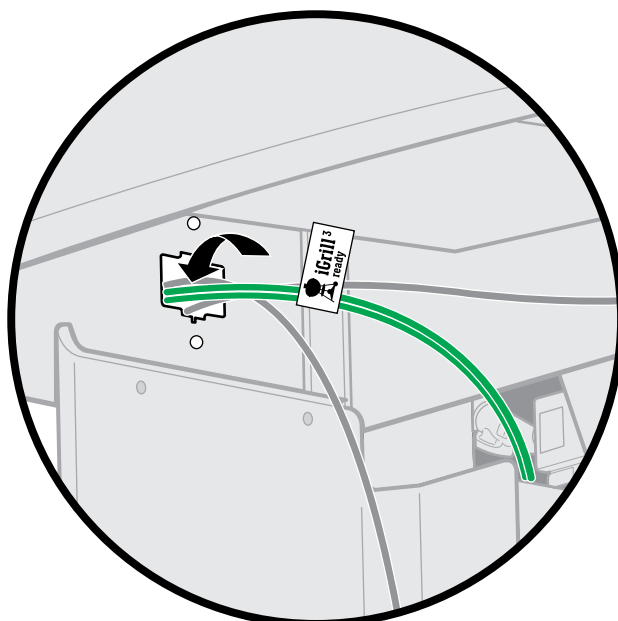


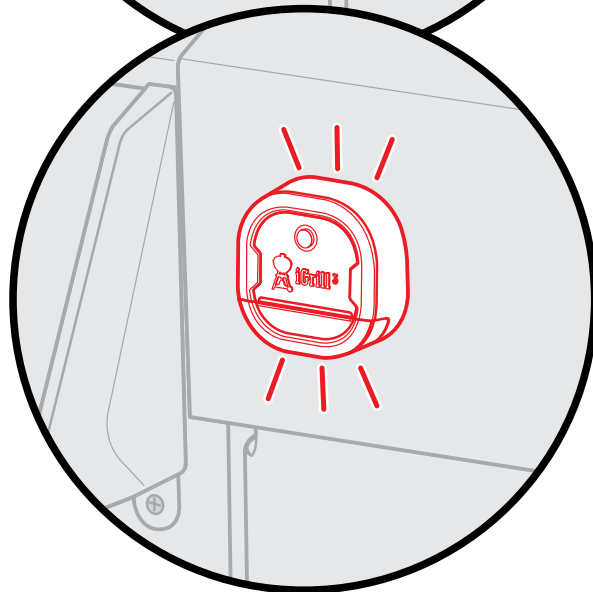
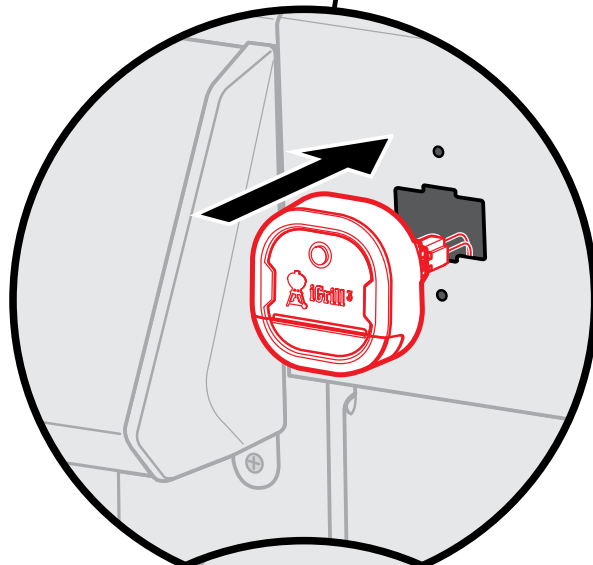
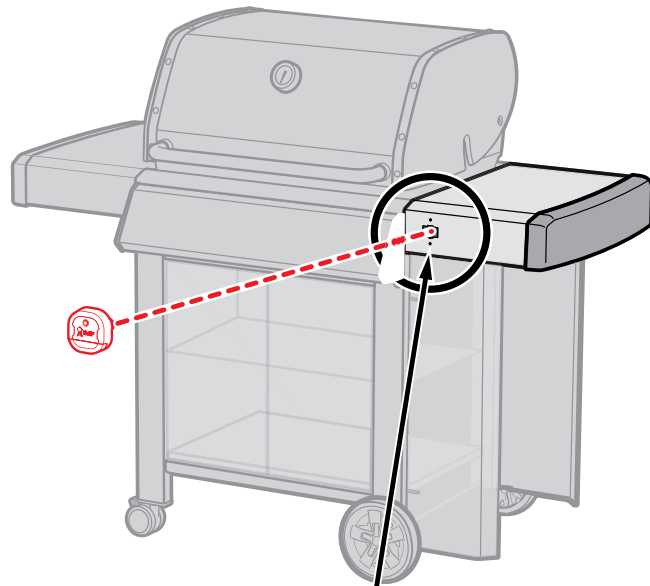


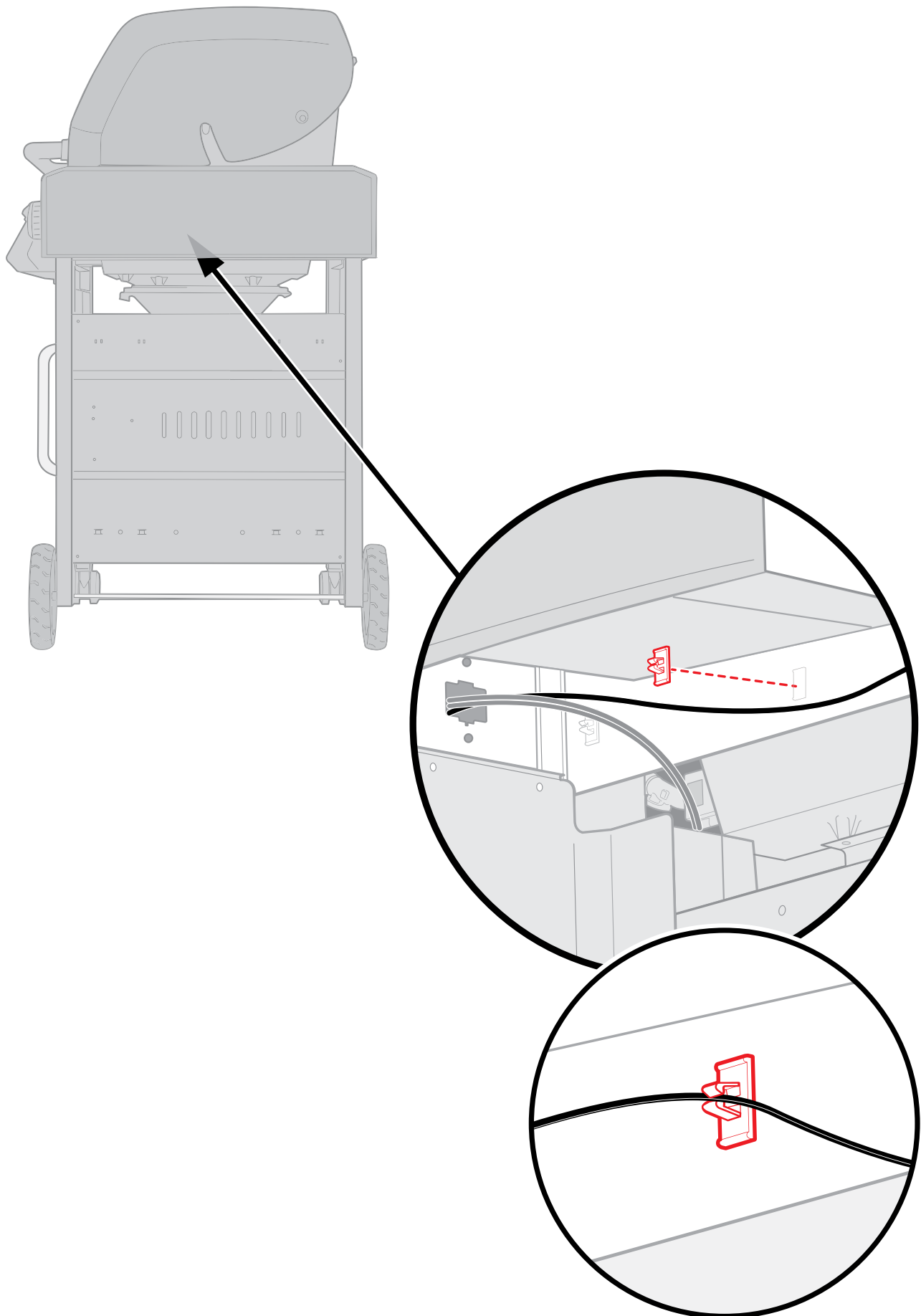












1



Last ned WEBER iGRILL-appen.
Aktiver deretter Bluetooth® på
smartenheten under "Innstillinger".

2



Slå på iGRILL 3 ved å trykke på strømknappen én gang. Du hører ett enkelt pip.

3



Åpne døren foran på iGRILL 3 for å eksponere portene for temperaturføleren.

4



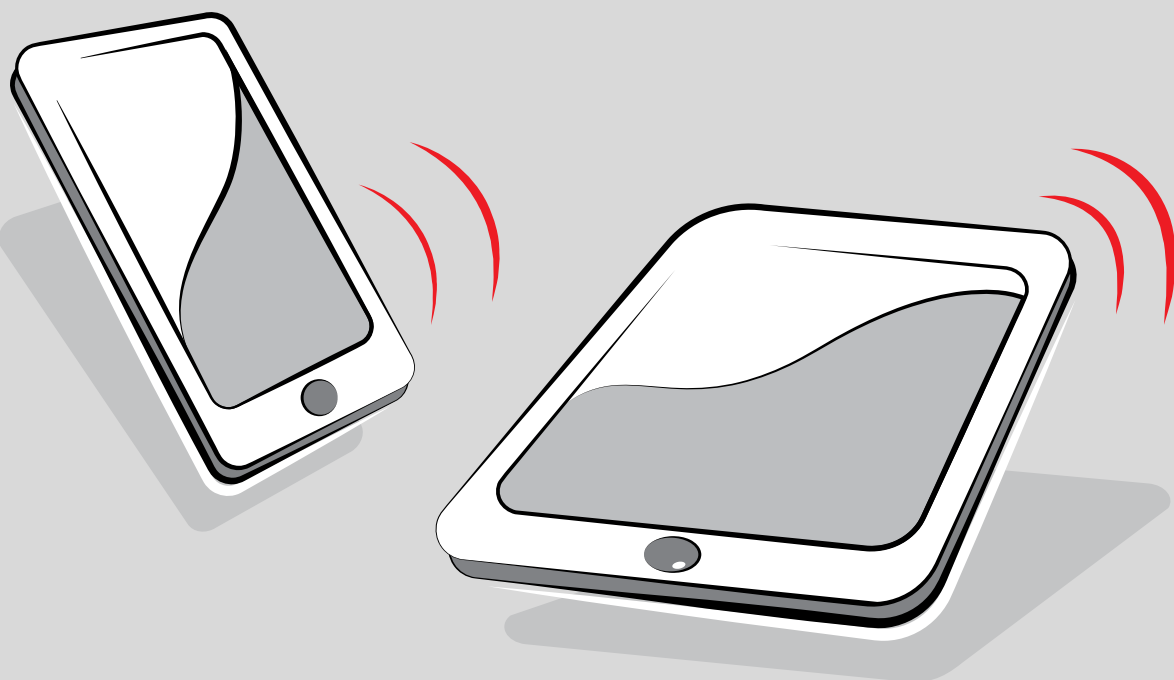
Koble én eller flere temperaturfølere til portene.



ADVARSEL: Risiko for brannskader!

Håndtering av temperaturfølere uten håndbeskyttelse vil føre til alvorlige brannskader. Bruk varmebeskyttende hansker til enhver tid når du bruker dette produktet, for å unngå å bli brent.

5



Start WEBER iGRILL-appen på smartenheten. Følg instruksjonene for paring i appen.

Du er nå klar til å bruke iGRILL 3.

Du finner mer informasjon, instruksjonsvideoer og flott grillinspirasjon på weber.com/igrillsupport.

Viktig informasjon

Gå til weber.com/igrillsupport for å finne ut mer om enhetens kompatibilitet, språk som støttes av WEBER iGRILL-appen, en fullstendig brukerveiledning med trinnvise instruksjonsvideoer, og en flott dose grillinspirasjon. Les hele brukerveiledningen, spesielt sikkerhetsinformasjonen, før du bruker WEBER iGRILL 3 for første gang, og følg instruksjonene mens du bruker utstyret.

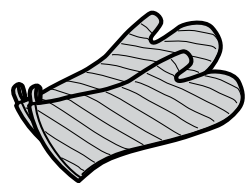
Tiltenkt bruk

Bruk denne enheten bare til å måle og overvåke temperaturen på grillede elementer på WEBER iGRILL-kompatible produkter. Annen bruk enn det som beskrives, kan skade utstyret. Produsenten eller forhandleren er ikke ansvarlig for skader som oppstår som følge av feil bruk. Når du bruker en iGRILL 3, må du alltid ha tilsyn med grillen, og følg alle instruksjonene i brukerveiledningen til grillen.

Merk: Enheten må ikke brukes av barn eller personer med reduserte fysiske, sensoriske eller mentale evner.

Merk: Ikke bland gamle og nye batterier. Ikke bland alkaliske, standard og oppladbare batterier.

Bruk av temperaturføler for kjøtt



ADVARSEL: Fare for skader! Temperaturfølerne er svært skarpe. Vær forsiktig når du håndterer temperaturfølere.



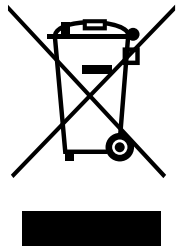
ADVARSEL: Risiko for brannskader! Håndtering av temperaturfølere uten håndbeskyttelse vil føre til alvorlige brannskader. De fargede følerindikatorerne er ikke ment å bli berørt med bar hånd under bruk av grillen, da de ikke er varmeisoleret. Bruk varmebeskyttende hansker til enhver tid når du bruker dette produktet, for å unngå å bli brent.

Viktig merknad: Når du bruker temperaturfølere, må du sørge for å rute ledningen slik at den ikke utsettes for flammer eller temperaturer over 380 °C. Unngå å eksponere temperaturfølere for temperaturer under -30 °C. Temperaturer under -30 °C eller over 300 °C vises ikke i appen, og vil føre til at temperaturføleren kobles fra.

Rengjør temperaturføleren før første gangs bruk. Må ikke vaskes i oppvaskmaskin. Ikke bruk kjemikalier eller slipende rengjøringsmidler til å rengjøre temperaturfølerne. Tørk av temperaturfølerne med et fuktig håndkle eller våtservietter. Sørg også for at ledningene ikke blir våt, i tillegg til området der ledningene kommer i kontakt med temperaturfølerne.

Temperaturfølerne er ikke vanntett, og de kan skades ved å bli utsatt for vann. Senk aldri temperaturfølerne ned i vann.

Krav til avfallshåndtering



Produktet må ikke kastes sammen med vanlig husholdningsavfall. Brukeren er forpliktet til å ta enheter til et egnet innsamlingspunkt for avhending av elektrisk og elektronisk utstyr for å sikre miljøvennlige avhending.



ADVARSEL: Avhending av batterier! Kast aldri batterier på en åpen ild. Kast alltid batteriene i overensstemmelse med lokal lovgivning.

Tekniske spesifikasjoner

Frekvensområde (MHz): 2402,0 – 2480,0 MHz

Utgangseffekt (watt): 0,0012 W

Samsvarserklæring

iGRILL 3

1. **Merkenavn:** Weber
Modellnavn: iGRILL 3
Modellnummer: 7205
Produktbeskrivelse: Trådløst Bluetooth grilltermometer
2. **Produsent:** Weber-Stephen Products LLC. 1415 S. Roselle Road, Palatine IL, 60067, USA
3. Vi, selskapet Weber-Stephen Products LLC, med kontor i 1415 S. Roselle Road, Palatine IL, 60067 i USA, utgir denne samsvarserklæringen på eget ansvar.
4. **Gjenstand for erklæringen:** WEBER iGRILL 3, som inneholder en sender, to temperaturfølere, batteripakke og tre (AA) alkaliske batterier.
5. Gjenstanden for erklæringen som er beskrevet ovenfor, er i samsvar med relevante harmoniserte bestemmelser i EU.

Direktiv 2014/53/EU Radiodirektivet (Radio Equipment Directive – RED)

Sikkerhet/helse

Direktiv 2012/19/EC om kassering av elektriske og elektroniske produkter (WEEE)

Direktivet 2011/65/EU om begrensninger i bruk av visse farlige stoffer i elektrisk og elektronisk utstyr (RoHS 2)

Bestemmelse nr. 1907/2006 om registrering, vurdering, godkjenning og restriksjoner av kjemikalier (REACH)

Bestemmelse (EC) nr. 1935/2004 om materialer og artikler som er ment å komme i kontakt med mat og Europarådets bestemmelse CM/Res (2013)9 om metaller og legeringer som brukes i materialer og artikler som kommer i kontakt med mat

6. **Harmoniserte standarder:**

Sikkerhet/helse:

EN 60950-1:2006+A11:2009+A1:2010+A12:2011+A2:62479:2010
EN 62479:2010

EMC:

EN 301 489-17 V2.2.1:2012-09
EN 301 489-1 V1.9.2:2011-09
EN 55014-1:2006+A1:2009+A2:2011
EN 55014-2:1997+A1:2001+A2:2008

Radio:

EN 300 328 V1.8.1:2012-06

7. **I/A**

8. Gjenstanden for denne erklæringen fungerer ved bruk av programvare, og en smartenhetsaktivert app som programvaren kobler seg til.
9. Signert for og på vegne av Weber-Stephen Products LLC, Palatine, IL, USA den 2. juli 2017

Ralph N. Ten Bruin

Ralph N. Ten Bruin, Global Director of Regulatory Affairs



Produsent:

Weber-Stephen Products LLC

1415 S. Roselle Road
Palatine, IL 60067-6266
USA

Importør:

Weber-Stephen Products (EMEA) GmbH

Leipziger Straße 124
10117 Berlin
Tlf.: (+49) 307554184-0

Kundeservicekontakter:

Weber-Stephen France SAS

C.S. 80322 - 95617,
Cergy Pontoise Cedex, FRANCE
Tlf.: (+33) 810 19 32 37
service.consommateurs@weberstephen.com
FR, ES, PT, IT, BE, LU, NL

Weber-Stephen Deutschland GmbH

Rheinstrasse 194, 55218
Ingelheim, DEUTSCHLAND
Tlf.: (+49) 6132 8999 0
info-de@weberstephen.com
DE, AT, CH, HU, CZ, SK, RO, RU, HR, BG,
GR, SI, UA, CY, AE, KW, QA, BH, SA, EG

Weber-Stephen Nordic ApS

Bøgildsmindevej 23, DK-9400,
Nørresundby, DANMARK
Tlf.: (+45) 99 36 30 10
info@weberstephen.dk
DK, SE, FI, NO, LV, EE, LT

Weber-Stephen Polska Sp. z o.o.

Ul. Minerska 29 lok.1, 04-506
Warszawa, POLSKA
Tlf.: (+48) 22 392 04 69
info-pl@weberstephen.com
PL

Weber-Stephen Products (U.K.) Limited

10th Floor - Metro Building, 1 Butterwick,
Hammersmith, London W6 8DL, UK
Tlf.: +44 (0) 203 630 1500
customerserviceuk@weberstephen.com
GB, IE

Weber Stephen Turkey Ev ve Bahçe

Malzemeleri Ticaret Ltd. Şti
İstoç Toptancılar Çarşısı C Blok 4. Kat No: 31
34219 Mahmutbey/Güneşli / İstanbul
Tlf.: +90 212 659 64 80 Pbx
Fax: +90 212 659 64 83
TR

Bluetooth®-ordmerket og -logoer er registrerte varemerker som eies av Bluetooth SIG, Inc., og enhver bruk av disse merkene av Weber-Stephen Products LLC er under lisens. Andre varemerker og varemerkenavn tilhører de respektive eierne.

