



## Fastlock UNI

### Produktbeskrivelse

Fastlock UNI takplater er produsert i slagfast og kuldebestandig polycarbonat med en UV-beskyttende overflate.

Produktet leveres i klar og hvit utførelse

### Bruksområde og -betingelser

Fastlock UNI benyttes som ett-lags tekking på terrasser, carporter og andre uteområder. Platene kan monteres krummet i lengderetningen med en radius på minst 1,5m

Minste anbefalte takfall er 1:100. Det bør ikke plasseres isolasjonsmaterialer på undersiden av platene.

Platene er ikke godkjent som tråssikkert underlag. Skal man gå på taket må man derfor legge ut en trykkfordelende plate.

### Tilbehør

- Lektebeslag
- Toppklips
- Sidebeslag
- Vann-nese
- Fugebånd
- Lektebånd
- Vulstbånd
- Fasade inndekningsprofil
- Ryggprofil (møne)

### Avfallsbehandling

Fastlock takplater sorteres som plast og leveres til godkjent mottak for deponering.

Kode for avfallsbehandling:

NS 9431: 1722 | 0011 | 6000 | \_ \_ \_ \_

EAL: 17 02 03

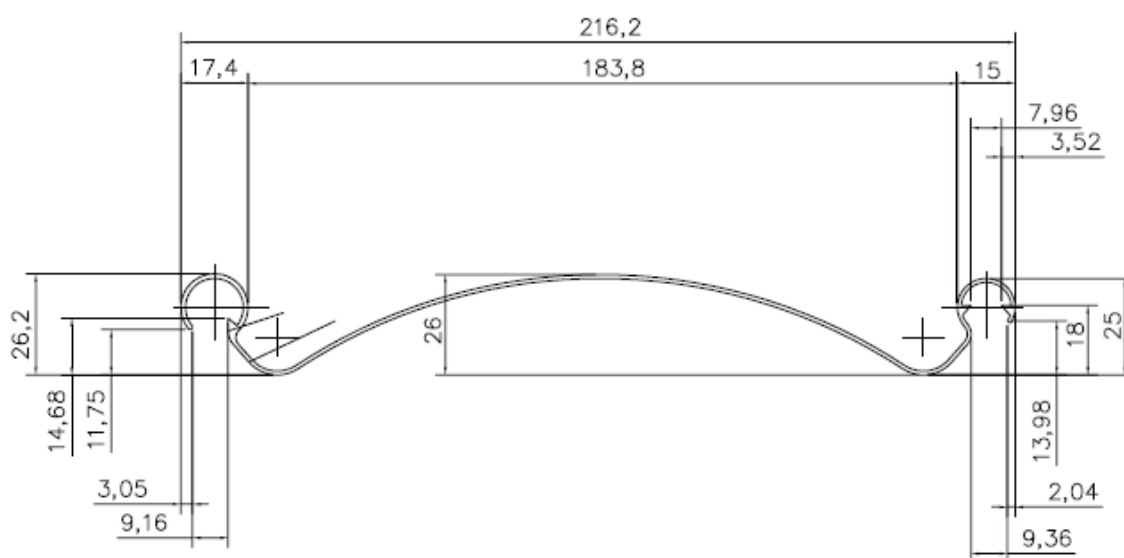
**Tabell 1 Tekniske data**

Lysgjennomgang	
Hvit	35%
Klar	72%
Total platebredde	21,6 cm
Byggebredde	20 cm
Egenvekt	ca 1,9 kg/m <sup>2</sup>
Høyde	2,6 cm
Platelengder	3,5m – 4m – 5m – 6m

**Tabell 2 Snølastkapasitet**

Snølast kg/m <sup>2</sup>	Senteravstand mellom lekter
75 kg	600 mm
100 kg	550 mm
125 kg	500 mm
175 kg	450 mm
250 kg	400 mm
350 kg	350 mm

# Fastlock UNI



*Snitt av plateprofil*