

LINJE 1411.0075**- VANNRETT UTLØP I Ø 75 MM**

- Vannlåsen kan tas opp, demonteres og rengjøres
- Kan dreies 180 grader ved behov for høyre- eller venstrevendt utløp

SPESIFIKASJONER:

ART. NR.: 1411.0075

NRF NR.: 3400341

ANVENDELSE: LINJEAVLØP

SENER: 48 MM

UTLØPSMÅL: Ø 75 MM

UTLØPSRETNING: VANNRETT

KAPASITET: 1,0 L/S

VANNLÅS: MED

SIDEINNLØP: UTEN

NETTO VEKT: 0,332 KG

BRUTTO VEKT: 0,525 KG

PAKNING: EPDM

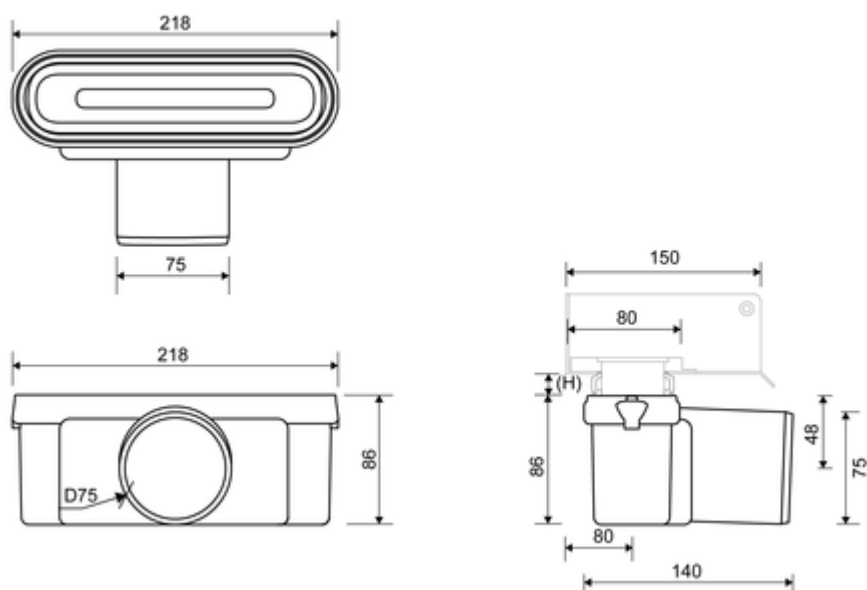
MATERIALE: PLAST (PP)

PASSER TIL: ARMATUR: 1001, 1002, 1003, 1004, 1100, 3002, 3004, 5002, 5003

MONTERINGS HØYDER

- Linje armaturer 1001, 1002, 1003, 1004

LENGDE MODELL					
300	700	800	900	1000	1200
98 MM	103 MM	104 MM	105 MM	106 MM	108 MM



! - Total byggehøyde (uten fliser) = høyde på utløpshus + (H).
 (H) = avstand fra overkant av utløpshus til underside av fliser.
 Angitt byggehøyde kan avvike med 3 mm pga. produksjonstoleranser

GODKJENNING



VA 2.42/19872



MK 7.21/1699

EN 1253

EN 1253