

PNEUMATISK AKTUATOR / PNEUMATIC ACTUATOR

JAG scotch-yoke system

BESKRIVELSE:

Pneumatisk aktuator. Scotch-yoke system.

Aktuatoren jobber med scotch yoke prinsippet. Dette innebærer at det er lengre "arm" som gir et høyere dreiemoment i begynnelsen og i slutten av stempelslaget, i forhold til en tradisjonell aktuator med tannstagstyring med samme stempeldiameter. Dreiemomentets kurve (Nm) korresponderer perfekt til den variable kurven til kule- og dreiespjeldsventiler. Dette innebærer at man kan benytte en mindre aktuator som medfører lavere pris, mindre luftbruk og en redusert størrelse og vekt.

DESCRIPTION:

Pneumatic actuator. Scotch-yoke system.

Actuators work with scotch yoke system. This system is having a longer "arm" and offer a much higher torque at beginning and end of stroke respect to rack and pinion actuators with same piston diameter. The torque curve correspond perfectly to the variable torque curve of a ball or butterfly valve. In that way you can often choose one smaller size of the scotch yoke actuator compared with rack and pinions actuators. This reduce the costs for the product, air consumption as well as dimensions and weights.



Dobbeltvirkende/Double acting



Enkeltvirkende/Single acting

AKTUATOR DOBBELTVIRKENDE / ACTUATOR DOUBLE ACTING

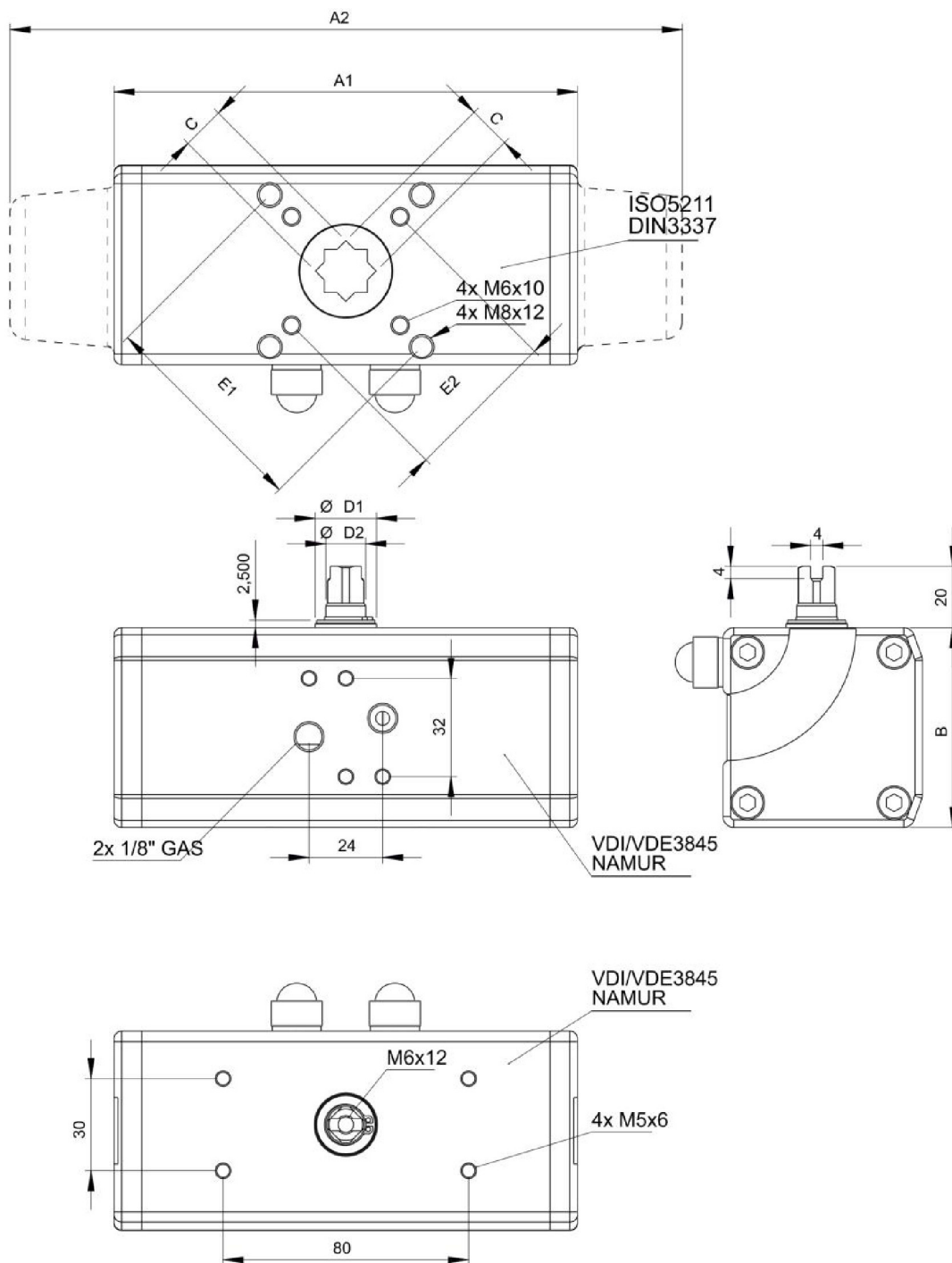
HS CODE INT. 8412.39

Vare nr. Part no.	Benevnelse Designation	Namur Namur	SQ Square	ISO Topp ISO top	Torque 5 bar	Torque 6 bar	Torque 7 bar	Torque 8 bar
5521072	JAG10DA	1/8"	9	F03	10,6	12,8	14,9	17,0
5521073	JAG30DA	1/8"	14	F03/F05	29,7	35,6	41,6	47,5
5521074	JAG60DA	1/8"	17	F05/F07	63,4	76,1	88,8	101,5
5521075	JAG120DA	1/8"	17	F05/F07	112,9	135,5	158,1	180,7
-	JAG360DA	1/8"	22	F07/F010	432,4	518,8	605,3	691,8

AKTUATOR ENKELTVIRKENDE / ACTUATOR SINGLE ACTING

HS CODE INT. 8412.39

Vare nr. Part no.	Benevnelse Designation	Namur Namur	SQ Square	ISO Topp ISO top	Torque 5 bar	Torque 6 bar	Torque 7 bar	Torque 8 bar
5521076	JAG30SR	1/8"	11	F03/F05	-	21,6	-	-
5521077	JAG60SR	1/8"	14	F05/F07	-	35,7	-	-
5521078	JAG120SR	1/8"	14	F05/F07	-	70,2	-	-
-	JAG360SR	1/8"	22	F07/F010	-	268,3	-	-



MÅL FOR DOBBELT- OG ENKELTVIRKENDE AKTUATOR / MEASUREMENTS FOR DOUBLE- AND SINGEL ACTING ACTUATOR

HS CODE INT. 8412.39

Model	A1 (DA)	A2 (SR)	B	C	D1	D2	E1 (mm)	E2 (mm)	Vekt (kg)
JAG10DA	76	-	45	9	-	7	36 (F03)	-	0,31
JAG30DA	122	-	52	14	16	9,2	36 (F03)	50 (F05)	0,75
JAG60DA	151	-	65	17	20	13	50 (F05)	70 (F07)	1,32
JAG120DA	198	-	80	17	20	13	50 (F05)	70 (F07)	2,25
JAG360DA	270	-	110	22	26	21	70 (F07)	102 (F10)	6,23
JAG30SR	-	195	52	11	16	10	36 (F03)	50 (F05)	0,85
JAG60SR	-	219	65	14	20	13	50 (F05)	70 (F07)	1,65
JAG120SR	-	300	80	14	20	13	50 (F05)	70 (F07)	3,00
JAG360SR	-	410	110	22	26	21	70 (F07)	102 (F10)	7,12