



Snøfangerutstyr med gittergelender Trapesprofiler og shingeltak

TA-4-13-54

01.03.13 R1

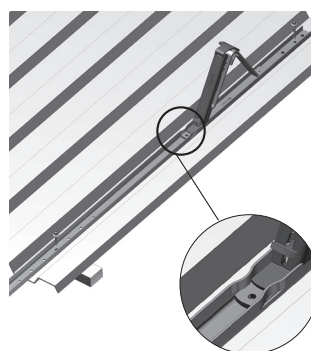
Konsoll SN P-611



Festemateriell følger med i hver kartong. Neoprenskivene limes under skruerhullene som skal benyttes

Konsollen monteres i bunnen av trapesplaten og skrues til lekt i begge ender. På shingeltak skrues konsollen over sperre.

Forlenger SN P-113 A B C



Nedre del av konsoll SN P-611 settes først inn i sporet på forlengeren. Konsoll og forlenger plasseres deretter mellom lektene, slik at skruerhull passer midt over lekten.

Den 51 mm lange skruen går øverst gjennom konsoll og forlenger og ned i lekten. Nederst brukes den 38 mm lange skruen som settes i hullet over lekten. Husk å montere neoprenskiver mellom plate og forlenger.

Dersom forlenger stikker utenfor taket, bør enden kappes av og kuttflaten males.

C-C avstand mellom konsollene avleses i diagrammet på baksiden av monteringsanvisningen. Når alle konsollene er montert, starter monteringen av gelender - se under

FELLES FOR ALLE KONSOLLER: Gittergelender SN GG-11 (Her vist med SN S-606)

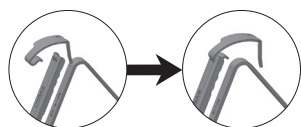


Fig. 1

Låseklemmene kan monteres på konsoll før konsoll monteres på tak. Klemmen føres inn i sporet.



Fig. 2

Gelender føres ned i konsollene.

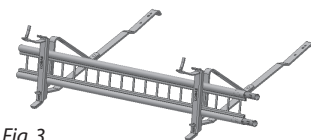


Fig. 3

Påse at gelender ligger så langt ned i konsollen som mulig.

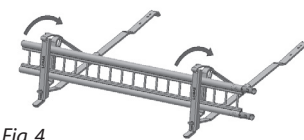


Fig. 4

Låseklemmen vipres opp og presse ned i firkanthull i konsoll. **NB! Gi låsen et slag til slutt slik at knasten går i inngrep i hullet (Fig. 4)**

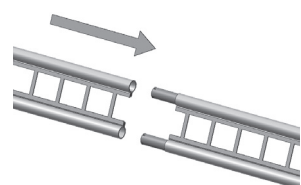
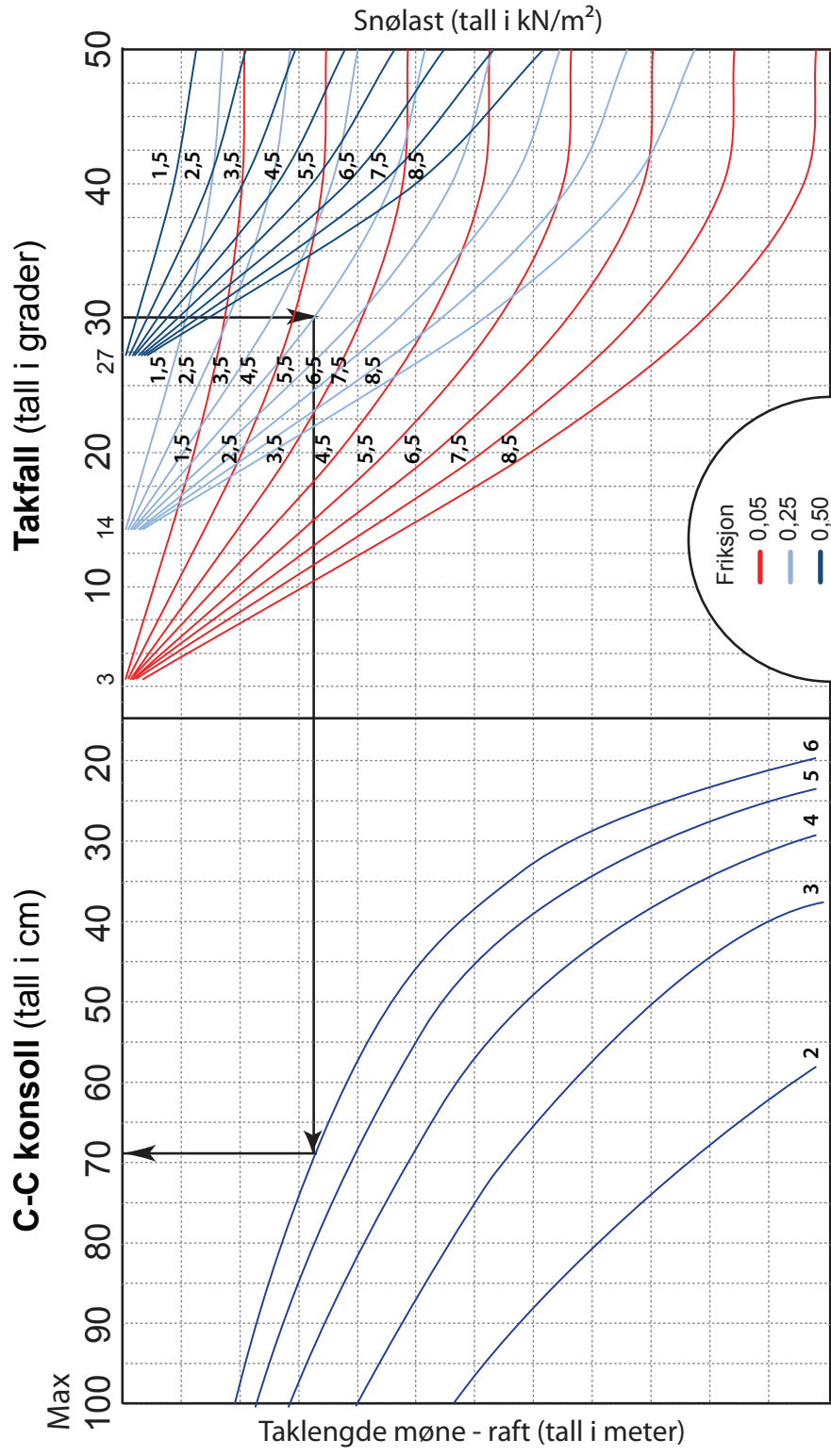


Fig. 5

Neste gelender føres ned i konsollen på samme måte og skyves deretter inn på det forrige ved hjelp av koblingsenden (Fig. 5). Gi gelenderet et lite dunk slik at skjøten i gelenderet går helt inn. Låsene settes på osv.. **Hvert gelender bør ikke stikke mer enn 20 cm ut fra endekonsollene**

TABELL FOR MAKS C-C AVSTAND MELLOM KONSOLLER



EKSEMPEL:

- Takfall 30°
- Tegelstein, $f = 0,25$
- Snølast 4,5 kN/m²,
- Taklengde = 6 meter

C-C avstand konsoller
blir **67 cm**

OBS!

Denne tabellen gjelder IKKE for båndtekket tak. (Se egne tabeller)

Tabellen gjelder KUN for skråtak med formfaktor 0,8 (ikke buet tak etc)

Tabellen dekker 3 forskjellige friksjonskoeffisienter:

- Ved sperrelengde over 6 m skal det brukes flere rader med maks 6 m avstand pr. rad. Avstander mellom radene skal deles opp i like stor felt.
- I sløyser og saksinger hvor det lett kan bli opphoping av snø, må konsollene settes tettere sammen enn tabellen viser. Likeledes skal snøfangerne være uavbrutt langs hele taklengden og ikke stykkes opp over altaner eller inngangspartier. Dette pga at det kan oppstå skivevirkning av snømassene.
- NBI Diagrammet er kun veiledende. Vær oppmerksom der hvor man er kjent med at ekstraordinære snøforhold kan oppstå.
- $F = 0,05$ dekker metallplater, glassert takstein og folie uten pregning
- $F = 0,25$ dekker betongtakstein med eller uten overflatebehandling, teglstein, skifer, takfolie med preget overflate og asfalt takbelegg uten skiferbestrøing
- $F = 0,5$ dekker asfaltbelegg med skiferbestrøing, shingel, ru betongtakstein, taksteinsprofilert metallplatetekning med ru overflatebehandling