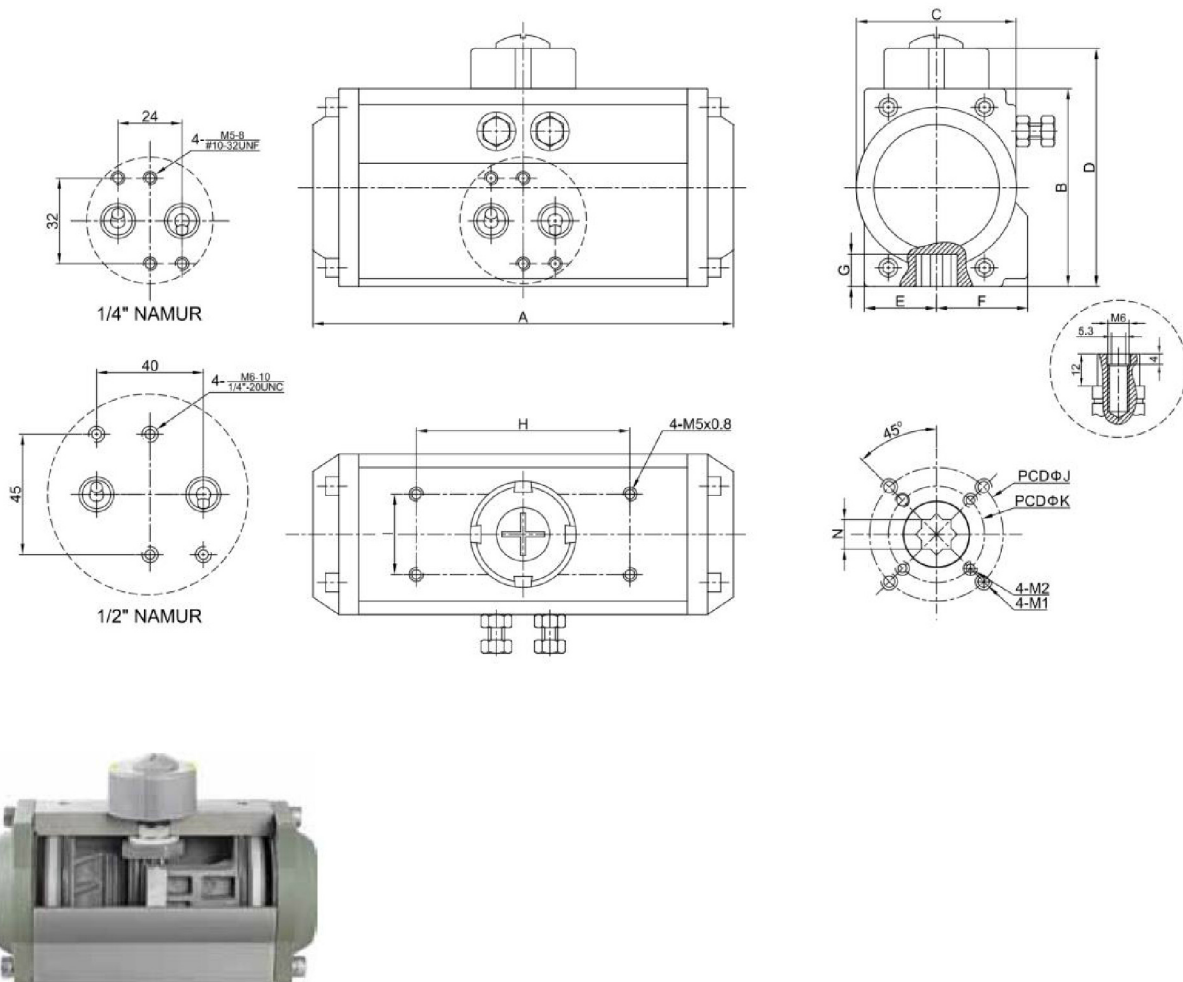


MÅLSKISSE FOR DOBBELT- OG ENKELT VIRKENDE AKTUATORER / MEASUREMENTS FOR DOUBLE- AND SINGLE ACTING ACTUATORS

HTD og HTS / HTD and HTS



MÅL FOR DOBBELT- OG ENKELTVIRKENDE AKTUATOR / MEASUREMENTS FOR DOUBLE- AND SINGLE ACTING ACTUATOR

HS CODE INT. 8412.39

Model	A	B	C	D	E	F	G
HT-052	157.5	74	60	94	30	41	14
HT-063	190	88	69	108	36	45	18
HT-075	205.5	100	79	120	42	52	20
HT-083	211	109	88	129	46	52.5	21
HT-092	259	120	97.7	140	51	57.5	22
HT-105	285	133	105.7	153	57.7	64	26
HT-125	340	155	120.5	175	67.5	70	27.5
HT-140	411.5	171.5	137	192	76	77	32
HT-160	475	197	159	217	86	87.5	34
HT-190	534	230	186	260	103	103	40
HT-210	568.5	255	202	285	113	113	40
HT-240	668	292	234	322	129.5	129	50
HT-270	744	320	264.5	350	146.5	147	50

TABELL FOR TORQUE VED FORSKJELLIGE TRYKK AV ARBEIDSLUFT / TABLE FOR TORQUE ON DIFFERENT SUPPLY AIR PRESSURE

HTD

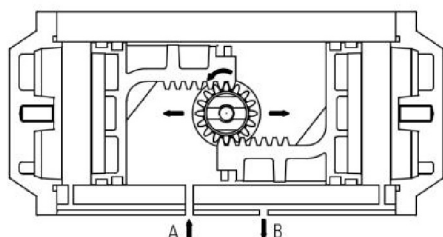
BEREGNING EKS. PÅ DOBBELTVIRKENDE AKTUATOR:

Valve torque 100 Nm. pluss 25% sikkerhetsfaktor=125 Nm.
Minimum operasjonstrykk 6 bar. Ved å lese nedover kolonnen for 6 bar på nedenstående tabell finner man at den nærmeste over 125 Nm. er 143,6 Nm. Modellen som passer best vil således være HTD-092.

SIZING EXAMPLE OF DOUBLE ACTING ACTUATOR:

Valve torque 100 Nm. plus 25% safety factor= 125 Nm.
Minimum operating pressure 6 bar. By reading down the 6 bar column the figure below 125 Nm. is 143,6 Nm. The model number shown in the left hand column is therefore HTD-092.

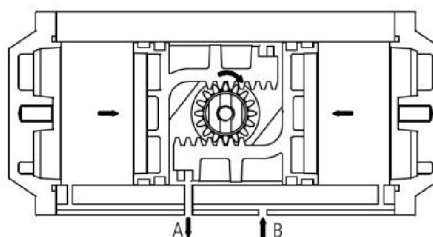
Mot klokken / Counter-clockwise



Luftport A presser stemplene utover, som medfører at spindelen dreier mot klokken mens luft blir evakuert fra port B.

Air to port A forces the pistons outwards, causing the piston to turn counter-clockwise while air is being exhausted from port B.

Med klokken / Clockwise



Luftport B presser stemplene innover som medfører at spindelen dreier med klokken, mens luft blir evakuert fra port A.

Air to port B forces the pistons inwards, causing the piston to turn clockwise while air is being exhausted from port A.

AKTUATOR DOBBELTVIRKENDE / DOUBLE ACTING ACTUATOR:

HS CODE INT. 8412.39

Vare nr. Part no.	Benevnelse Designation	Namur Namur	SQ Square	ISO Topp ISO top	Torque 3 bar	Torque 4 bar	Torque 5 bar	Torque 6 bar	Torque 7 bar	Torque 8 bar
5519856	SIP HTD-052 Dobbeltv aktuator	1/4"	11	F03/F05	12,7 Nm	17,0 Nm	21,2 Nm	25,5 Nm	29,7	34,0
5519857	SIP HTD-063 Dobbeltv aktuator	1/4"	14	F05/F07	22,4 Nm	29,9 Nm	37,4 Nm	44,9 Nm	52,4	59,8
5519858	SIP HTD-075 Dobbeltv aktuator	1/4"	14	F05/F07	37,1 Nm	49,5 Nm	61,8 Nm	74,2 Nm	86,6	99,0
5519859	SIP HTD-083 Dobbeltv aktuator	1/4"	17	F05/F07	45,4 Nm	60,6 Nm	75,7 Nm	90,9 Nm	106,0	121,2
5519861	SIP HTD-092 Dobbeltv aktuator	1/4"	17	F05/F07	71,8 Nm	95,7 Nm	119,7 Nm	143,6 Nm	167,5	191,4
5519862	SIP HTD-105 Dobbeltv aktuator	1/4"	22	F07/F10	103,9 Nm	138,5 Nm	173,2 Nm	207,8 Nm	242,4	277,1
5519863	SIP HTD-125 Dobbeltv aktuator	1/4"	22	F07/F10	184,1 Nm	245,4 Nm	306,8 Nm	368,1 Nm	429,5	490,9
5519864	SIP HTD-140 Dobbeltv aktuator	1/4"	27	F10/F12	277,1 Nm	369,4 Nm	461,8 Nm	554,2 Nm	646,5	738,9
5519865	SIP HTD-160 Dobbeltv aktuator	1/4"	27	F10/F12	422,2 Nm	563,0 Nm	703,7 Nm	844,4 Nm	985,2	1125,9
5519866	SIP HTD-190 Dobbeltv aktuator	1/4"	36	F14	680,4 Nm	907,3 Nm	1134,1 Nm	1360,9 Nm	1587,7	1814,5
5519867	SIP HTD-210 Dobbeltv aktuator 1/4" og 1/2"	1/4" og 1/2"	36	F14	935,1 Nm	1246,9 Nm	1558,6 Nm	1870,3 Nm	2182,0	2493,7
5519868	SIP HTD-240 Dobbeltv aktuator 1/4" og 1/2"	1/4" og 1/2"	46	F16	1465,7 Nm	1954,3 Nm	2442,8 Nm	2931,4 Nm	3420,0	3908,5
5519869	SIP HTD-270 Dobbeltv aktuator 1/4" og 1/2"	1/4" og 1/2"	46	F16	2061,1 Nm	2748,2 Nm	3435,2 Nm	4122,3 Nm	4809,3	5496,4