

**DE** Montageanleitung

**FR** Instructions de montage

**EN** assembly instructions

**IT** Istruzioni per Installazione

**ES** Instrucciones de montaje

**NL** Handleiding

**DK** Monteringsvejledning

**PT** Manual de Instalação

**PL** Instrukcja montażu

**CS** Montážní návod

**SK** Montážny návod

**ZH** 组装说明

**RU** Инструкция по монтажу

**HU** Szerelési útmutató

**FI** Asennusohje

**SV** Monteringsanvisning

**LT** Montavimo instrukcijos

**HR** Uputstva za instalaciju

**TR** Montaj kılavuzu

**RO** Instrucțiuni de montare

**EL** Οδηγία συναρμολόγησης

**SL** Navodila za montažo

**ET** Paigaldusjuhend

**LV** Montāžas instrukcija

**SR** Uputstvo za montažu

**NO** Montasjeveiledning

**BG** Инструкция за употреба

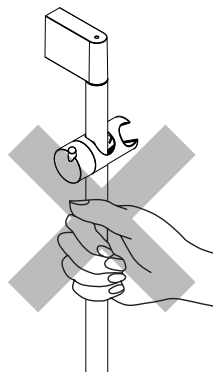
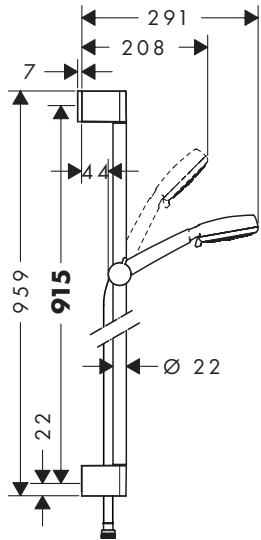
**SQ** Udhëzime rreth montimit

**AR** تعليمات التجميع

2/2016  
9.05046.01

**Crometta 1jet / Unica Set 0,90 m**  
26537400 / 26539400

**Crometta Vario / Unica Set 0,90 m**  
26536400 / 26538400 / 27813400



**DE** Es darf nur geeignetes Befestigungsmaterial verwendet werden! Die beigelegten Schrauben und Dübel sind nur für Beton geeignet. Das Produkt darf nicht als Haltegriff benutzt werden.

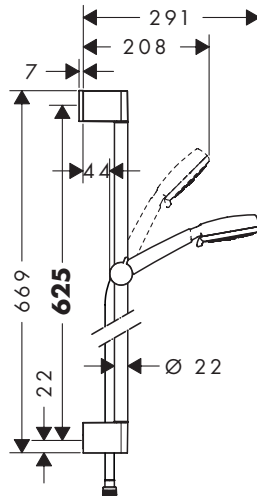
**FR** On ne pourra utiliser que des produits de fixation appropriés! Les vis et les chevilles livrées ne conviennent qu' au mur en béton. Le produit ne doit pas servir de poignée.

**EN** Only suitable fastening material may be used! The enclosed screws and plugs are only suitable for concrete. The product may not be used as a holding handle.

**IT** Usare esclusivamente del materiale di fissaggio adatto! Le viti ed i tasselli inclusi sono adatti solo per calcestruzzo. Il prodotto non deve essere utilizzato come maniglia

**Crometta 1jet / Unica Set 0,65 m**  
26533400 / 26535400 / 26554400

**Crometta Vario / Unica Set 0,65 m**  
26532400 / 26534400 / 26553400 / 26555400 / 27812400 / 27817400 / 27827400



**ES** ¡Usar exclusivamente el material de fijación adecuado! Los tornillos y tarugos incluidos son solamente apropiados para hormigón. El producto no debe ser utilizado como un elemento de sujeción.

**NL** Er mag alleen geschikt bevestigingsmateriaal worden gebruikt! De bijgevoegde schroeven en pluggen. Het product mag niet als handgreep worden gebruikt.

**DK** Anvend kun egnet befæstigelsesmateriale. De vedlagte skruer og rawplugs er kun egnet til beton. Produktet må ikke bruges som håndtag.

**PT** Apenas deve ser utilizado material de fixação compatível. Os parafusos e buchas incluídos são apenas adequados para betão. O produto não pode ser utilizado como pega de apoio.

**PL** Dopuszczalne jest wykorzystanie tylko odpowiedniego materiału mocującego. Umieszczone w dostawie śruby i kołki rozporowe są przeznaczone tylko do betonu. Produktu nie wolno używać jako uchwytu do trzymania się.

**CS** Použit se smí jen odpovídající upevňovací materiál! Přiložené šrouby a hmoždinky jsou vhodné pouze do betonu. Produkt nesmí být používán jako madlo.

**SK** Použiť sa môže len zodpovedajúci upevňovací materiál! Priložené skrutky a hmoždinky sú vhodné iba do betónu. Výrobok sa nesmie používať ako držadlo.

**ZH** 仅可使用合适的紧固材料！附带的螺丝和木钉仅适用于混凝土。该产品不得作扶柄使用。

**RU** Используйте только специальный крепежный материал! Приложенные винты и дюбели предназначены для работ по бетону. Изделие запрещается использовать в качестве рукоятки.

**HU** Kizárólag erre a célra való rögzítő anyagokat szabad felhasználni! A mellékelt csavarok és tiplik csak betonhoz használhatók! A terméket nem szabad kapaszkodónak használni.

**FI** Käytä vain seinän rakenteeseen soveltuvaa kiinnitysmateriaalia! Mukana olevat ruuvit ja kiinnitystulpat soveltuvat betoniin. Tuotetta ei saa käyttää kädensijana.

**SV** Endast passande monteringsmaterial får användas! Medföljande skruvar och plugg är endast avsedda för betong. Produkten får inte användas som handtag.

**LT** Gali būti naudojamos tik tam tinkamos tvirtinimo medžiagos! Komplektuojami varžtai ir kaištukai pritaikyti tik betonui. Gaminy s neturi būti naudojamas kaip rankena.

**HR** Smije se koristiti samo prikladni pričvrtni materijal! Priloženi vijci i moždanici prikladni su samo za beton. Proizvod ne smije služiti za pridržavanje.

**TR** Sadece uygun sabitleme malzemesi kullanılmalıdır! Ekteki vidalzer ve dübeller sadece beton için uygundur. Ürün tutma kolu olarak kullanılmamalıdır.

**RO** Utilizați numai materiale de montare corespunzătoare! Șuruburile și diblurile livrate sunt potrivite pentru ziduri de beton. Nu este permisă utilizarea produsului pe post de mâner.

**ET** Επιτρέπεται η χρήση μόνο κατάλληλων υλικών σταθεροποίησης! Οι συνημμένες βίδες και στυλισκοί είναι κατάλληλοι μόνο για σκυροκονίαμα (μπετόν). Το προϊόν δεν επιτρέπεται να χρησιμοποιείται σαν λαβή στήριξης.

**SL** Uporabi se lahko le primeren pritrditveni material! Priloženi vijaki in mozniki so primerni le za beton.

**ET** Kasutage ainult sobivat kinnitusmaterjali! Kaasas olevad kruvid ja kinnitid sobivad vaid betoonile. Toode ei tohi kasutada käepidemena.

**LV** Drikt izmantot tikai piemērotus stiprinājuma materiālus! Komplektā esošās skrūves un dībeļi ir piemēroti tikai betonam. Šo produktu nedrīkst izmantot kā roku balstu.

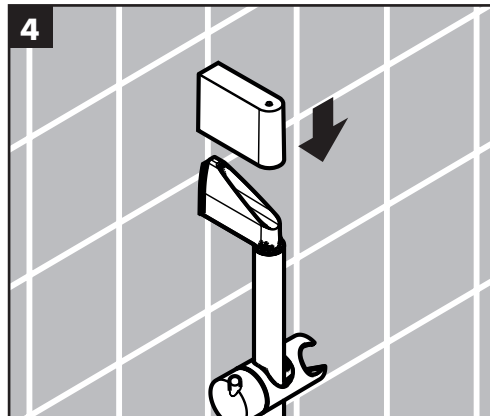
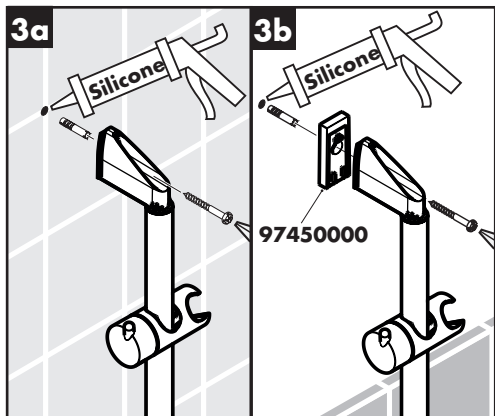
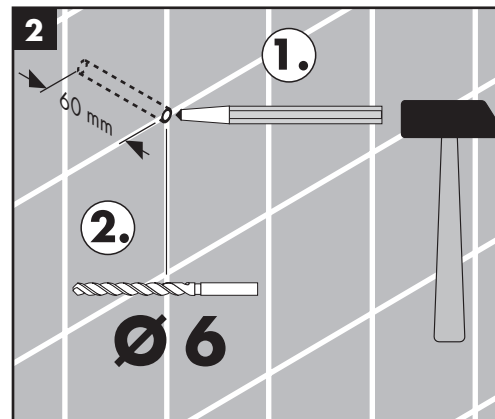
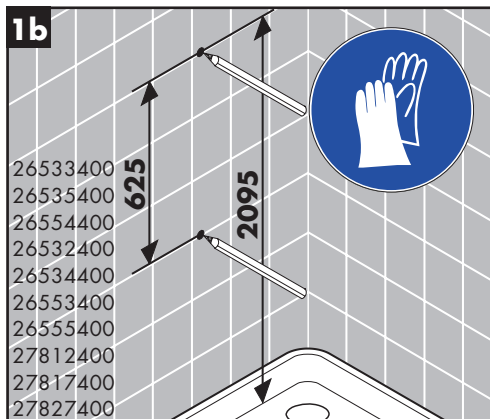
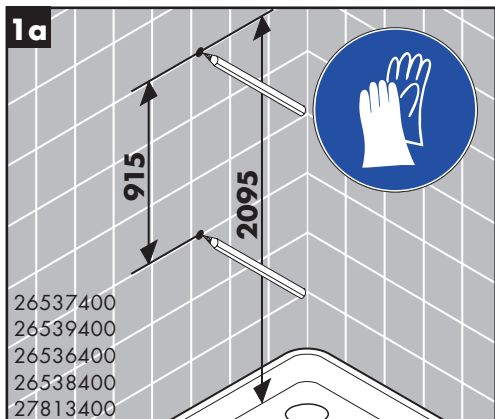
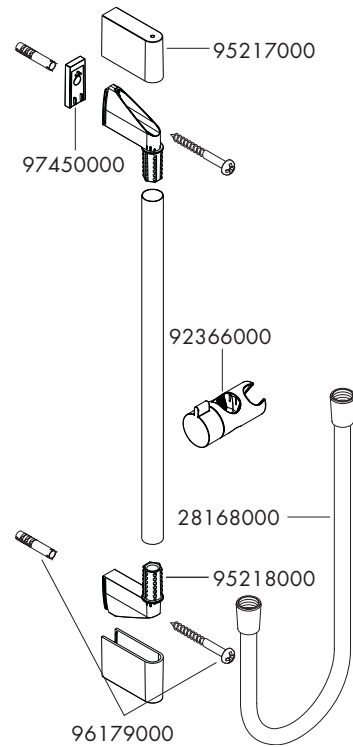
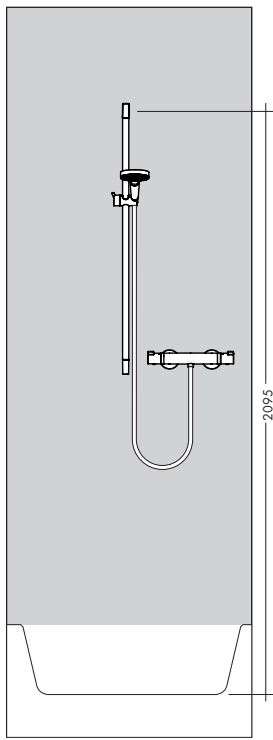
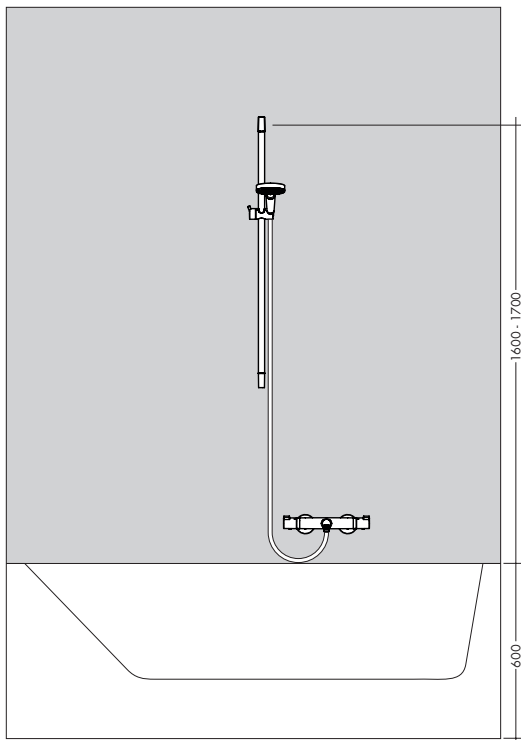
**SR** Sme se koristiti samo prikladni pričvrtni materijal! Priloženi vijci i tiplovi prikladni su samo za beton. Proizvod se ne sme koristiti za kao ručka za pridržavanje.

**NO** Det skal kun brukes egnet festematerial. Medleverte skruer og plugg er egner seg kun for betong. Produktet skal ikke brukes som holdegrep.

**BG** Позволено е единствено използване на подходящи материали за закрепване! Приложните винтове и дюбели са подходящи само за бетон. Продуктът не бива да се използва като дръжка.

**SQ** Guxohet të përdoret vetëm materialit i përshtatshëm për përforcim! Vidhat dhe kunjat prezent janë të përshtatshme vetëm për beton. Produkti nuk duhet të përdoret si dorëze mbajtëse.

**AR** يسمح باستخدام أدوات الربط المناسبة فقط! تتناسب المسامير اللولبية والسدادات المرفقة مع التثبيت في الخرسانة. ممنوع استخدام المنتج كمقبض.



Silikon (essigsäurefrei!)  
Silicone (sans acide acétique!)  
Silicone (free from acetic acid!)  
Silicone (esente da ácido acético!)  
Silicona (l libre de ácido acético!)

Silicone (aziijnzeuvrij!)  
Silikone (eddikesyre-fri)  
Silicone (sem ácido acético)  
Silikon (neutralny)  
Silikon (bez kyseliny octové!)

Silikon (bez kyseliny octovej!)  
硅胶 (不含醋酸)  
Силикон (не содержит уксусной кислоты!)  
Szilikon (ecetsavmentes!)  
Silikoni (etikkahappovaparaa!)  
Silikon (fri från ättiksyra!)  
Silikonas (be acto rūgšties!)  
Silikon (ne sadrži kisljine)  
Silikon (asetik asit içermeyen)  
Silicon (fără acid acetic!)  
Σιλικόνη (δίχως οξικό οξύ!)  
Silikon (brez očetne kisline)  
Silikoon (äädikhappeta!)  
Silikons (etiķskābi nesaturošs!)  
Silikon (ne sadrži sīrčētu kiselīnu!)  
Silikon (uten eddikesyre)  
Силикон (без оцетна киселина!)  
Silikon (pa acid uthulle!)  
سيليكون (خالى من حمض الخليك!)

