

Knoppar och lådhandtag

Öppnar för
en värld av
möjligheter



Small things. Big difference.
www.habo.com

habo[®]

Hur ska du tänka när du väljer knoppar och lådhandtag?

Tidlöst?

**Följa
trenden?**

Funktionella?

KOMBINERA KNOPPAR & HANDTAG

När det kommer till att välja knoppar och handtag i till exempel ett kök kan det ofta vara så att man måste ha både knoppar och handtag för att kökets utformning kräver det. Bra att tänka på då för att skapa enhetlighet och harmoni för ögat är att hålla sig till samma material, samma färg, samma ytfinish och samma stil på knoppar och handtag. Det finns ändå oändligt många olika variationer att välja mellan för att skapa en personlig stil.



ENHETLIG YTBEHANDLING

För att skapa en helhet är det smart att försöka hålla sig till samma ytfinish på alla beslag i hela bostaden. Allt från dörrhandtagen i hallen och beslagen i badrummet till köksbeslagen och kranen vid diskbänken. Sen kan man givetvis laborera med knoppar på byråer och handtag på exempelvis garderober om man vill, men för att hålla någon slags helhet är det smart att tänka att allt ska hänga ihop.

TRENDER & BILLIGA FÖRÄNDRINGAR

Koppar, krom, mässing – ja trender kommer och trender går. Och vill man förnya hemmet ofta är såklart knoppar och handtag i nya färger och material ett smart och billigt sätt att göra det på. Habo har ett brett utbud av beslag i alla möjliga material och färger. Skillnaden mellan en kromfärgad knapp på byrån i sovrummet och densamma med skålade kopparhandtag är givetvis enorm, och på det sättet kan man göra stor skillnad med väldigt små medel och på väldigt kort tid.



BARNFAMILJEN

Med småbarn i hushållet är det viktigt att tänka efter när det gäller säkerhet. Ett handtag med alltför vassa hörn eller en knapp som kan inbjuda till klättring är smartast att välja bort. I alla fall medans barnen är små. Tänk också på att små barnhänder ofta lämnar kladdiga spår, så välj ett handtag eller en knapp som är enkel att rengöra.

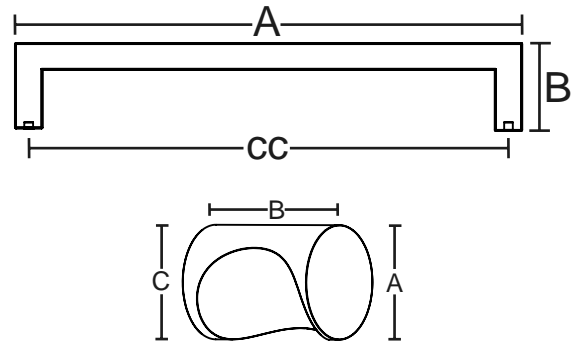
NY KÄNSLA & STIL

Vi har delat in våra beslag i fyra olika stilar; modern, klassisk, lantlig och funkis. Bland dessa kategorier hittar alla sin egen favorit. Och vill man få ett klassiskt kök att bli mer lantligt eller en stilren badrumsmiljö att kännas som hämtat från 50-talet, är nya handtag en enkel och billig start för att fånga känslan.

Klassiskt

Det är något visst med det klassiska. Ibland kan det enkla och vackra vara en stor klassiker. En byrå eller ett skåp kan få en ny känsla med nya beslag. Och en fröjd för både ögat och handen.

Vilken Habo-klassiker är din favorit?



Översikt



David sid. 5



George sid. 5



Frank sid. 5



Aron sid. 6



Nina sid. 6



Bella sid. 8



Felicia sid. 8



Julia sid. 9



Hanna sid. 9



Emmy sid. 9



Evelina sid. 10



Amanda sid. 10



Tyra sid. 11



Vicky sid. 11



Stella sid. 12



Sanna sid. 13



KNOPP DAVID

Art nr.	Benämning	Typbet.	Ytbeh.	Enhet	A mm	B mm	C mm
100228	Knopp	David	Furu	1/5 SB	30	36	25
100229	Knopp	David	Furu	1/10 ST #	40	36	25
100230	Knopp	David	Vit	2/5 SB	40	36	25

Artiklar märkta med # säljs endast i obruten förpackning.



KNOPP GEORGE

Art nr.	Benämning	Typbet.	Ytbeh.	Enhet	A mm	B mm	C mm
100231	Knopp	George	Bok	2/5 SB	31	27	22



KNOPP FRANK

Art nr.	Benämning	Typbet.	Ytbeh.	Enhet	A mm	B mm	C mm
100223	Knopp	Frank	Furu	2/5 SB	39	39	25
100224	Knopp	Frank	Bok	2/5 SB	39	39	25
100225	Knopp	Frank	Bok	2/5 SB	45	39	28
100226	Knopp	Frank	Vit	2/5 SB	39	39	25
100227	Knopp	Frank	Vit	2/5 SB	45	39	28



KNOPP ARON

Art nr.	Benämning	Typbet.	Ytbeh.	Enhet	A mm	B mm	C mm
100242	Knopp	Aron	Vit	1/100 ST#	40	25	22
100243	Knopp	Aron	Vit	2/5 SB	40	25	22

Artiklar märkta med # säljs endast i obruten förpackning.



LÅDHANDTAG NINA

Art nr.	Benämning	Typbet.	Ytbeh.	Enhet	A mm	B mm	c/c
100232	Lådhandtag	Nina	Furu	2/5 SB	114	30	96 mm
100233	Lådhandtag	Nina	Ek	2/5 SB	114	30	96 mm
100234	Lådhandtag	Nina	Bok	2/5 SB	114	30	96 mm
100235	Lådhandtag	Nina	Vit	2/5 SB	114	30	96 mm



Inred ditt hem i retrostil



Klassiskt



LÅDHANDTAG BELLA

Art nr.	Benämning	Typbet.	Ytbeh.	Enhet	A mm	B mm	c/c
100103	Lådhandtag	Bella	Vit	2/5 SB	110	36	86 mm
100104	Lådhandtag	Bella	Krom	2/5 SB	110	36	86 mm
100105	Lådhandtag	Bella	Krom	1/50 ST	110	36	86 mm
100106	Lådhandtag	Bella	Krom	1/50 ST#	115	36	96 mm
100107	Lådhandtag	Bella	Krom	2/5 SB	115	36	96 mm
100108	Lådhandtag	Bella	Vit	2/5 SB	115	36	96 mm
17168	Lådhandtag	Bella	Koppar	2/5 SB	115	36	96 mm

Artiklar märkta med # säljs endast i obruten förpackning.



Koppar - rykande het inredningstrend

Den hade sin storhetstid på 70-talet när mässingsljusstakar och kopparkittlar prydde våra hem. Nu, 40 år senare, ser vi den överallt igen. På textilier, inredningsdetaljer och möbler. Koppartrenden är här för att stanna.



LÅDHANDTAG FELICIA

Art nr.	Benämning	Typbet.	Ytbeh.	Enhet	A mm	B mm	c/c
100186	Lådhandtag	Felicia	Krom	1/10 ST#	120	20	86 mm
100187	Lådhandtag	Felicia	Krom	2/5 SB	120	20	86 mm

Artiklar märkta med # säljs endast i obruten förpackning.



LÅDHANDTAG JULIA

Art nr.	Benämning	Typbet.	Ytbeh.	Enhet	A mm	B mm	C mm
100092	Lådhandtag	Julia	Matt Krom	2/5 SB	80	30	64 mm



LÅDHANDTAG HANNA

Art nr.	Benämning	Typbet.	Ytbeh.	Enhet	A mm	B mm	c/c
100085	Lådhandtag	Hanna	Matt Krom	2/5 SB	105	35	96 mm
100086	Lådhandtag	Hanna	Matt Krom	2/5 SB	130	35	128 mm
17164	Lådhandtag	Hanna	Matt Krom	1/100 ST#	105	35	96 mm
17165	Lådhandtag	Hanna	Matt Krom	1/100 ST#	130	35	128 mm
17166	Lådhandtag	Hanna	Krom	1/100 ST#	105	35	96 mm
17167	Lådhandtag	Hanna	Krom	1/100 ST#	130	35	128 mm

Artiklar märkta med # säljs endast i obruten förpackning.



LÅDHANDTAG EMMY

Art nr.	Benämning	Typbet.	Ytbeh.	Enhet	A mm	B mm	c/c
100099	Lådhandtag	Emmy	Matt Krom	2/5 SB	112	30	96 mm
100100	Lådhandtag	Emmy	Matt Krom	2/5 SB	150	30	128 mm
100101	Lådhandtag	Emmy	Rostfritt	2/5 SB	112	30	96 mm
100102	Lådhandtag	Emmy	Rostfritt	2/5 SB	150	30	128 mm



LÅDHANDTAG EVELINA

Art nr.	Benämning	Typbet.	Ytbeh.	Enhet	A mm	B mm	c/c
100244	Lådhandtag	Evelina	Matt Krom	2/5 SB	115	25	96 mm
100245	Lådhandtag	Evelina	Matt Krom	2/5 SB	145	27	128 mm



LÅDHANDTAG AMANDA

Art nr.	Benämning	Typbet.	Ytbeh.	Enhet	A mm	B mm	c/c
17160	Lådhandtag	Amanda	Matt Krom	1/100 ST#	115	25	96 mm
17161	Lådhandtag	Amanda	Matt Krom	1/100 ST#	145	27	128 mm
17162	Lådhandtag	Amanda	Krom	1/100 ST#	115	25	96 mm
17163	Lådhandtag	Amanda	Krom	1/100 ST#	145	27	128 mm

Artiklar märkta med # säljs endast i obruten förpackning.



LÅDHANDTAG TYRA

Art nr.	Benämning	Typbet.	Ytbeh.	Enhet	A mm	B mm	c/c
100077	Lådhandtag	Tyra	Matt Krom	2/5 SB	137	30	96 mm
100078	Lådhandtag	Tyra	Borstad nickel	2/5 SB	137	30	96 mm



LÅDHANDTAG VICKY

Art nr.	Benämning	Typbet.	Ytbeh.	Enhet	A mm	B mm	c/c
100079	Lådhandtag	Vicky	Rostfritt	2/5 SB	110	40	96 mm
100080	Lådhandtag	Vicky	Rostfritt	2/5 SB	140	40	128 mm
100081	Lådhandtag	Vicky	Rostfritt	2/5 SB	205	40	192 mm



LÅDHANDTAG STELLA

Art nr.	Benämning	Typbet.	Ytbeh.	Enhet	A mm	B mm	c/c
100000	Lådhandtag	Stella	Soft touch svart	2/5 SB	160	35	96 mm
100001	Lådhandtag	Stella	Soft touch svart	2/5 SB	190	35	128 mm
100002	Lådhandtag	Stella	Soft touch svart	2/5 SB	240	35	192 mm
100003	Lådhandtag	Stella	Soft touch svart	2/5 SB	355	35	288 mm
100004	Lådhandtag	Stella	Soft touch svart	2/5 SB	455	35	384 mm
100005	Lådhandtag	Stella	Soft touch svart	2/5 SB	560	35	480 mm
100006	Lådhandtag	Stella	Svart nickel	2/5 SB	160	35	96 mm
100007	Lådhandtag	Stella	Svart nickel	2/5 SB	190	35	128 mm
100008	Lådhandtag	Stella	Svart nickel	2/5 SB	240	35	192 mm
100009	Lådhandtag	Stella	Svart nickel	2/5 SB	355	35	288 mm
100010	Lådhandtag	Stella	Svart nickel	2/5 SB	455	35	384 mm
100011	Lådhandtag	Stella	Svart nickel	2/5 SB	560	35	480 mm
100012	Lådhandtag	Stella	Borstat stål	2/5 SB	160	35	96 mm
100013	Lådhandtag	Stella	Borstat stål	2/5 SB	190	35	128 mm
100014	Lådhandtag	Stella	Borstat stål	2/5 SB	240	35	192 mm
100015	Lådhandtag	Stella	Borstat stål	2/5 SB	355	35	288 mm
100016	Lådhandtag	Stella	Borstat stål	2/5 SB	455	35	384 mm
100017	Lådhandtag	Stella	Borstat stål	2/5 SB	560	35	480 mm
100018	Lådhandtag	Stella	Matt Krom	2/5 SB	160	35	96 mm
100019	Lådhandtag	Stella	Matt Krom	2/5 SB	190	35	128 mm

Klassiskt



LÅDHANDTAG SANNA Diameter 12 mm.

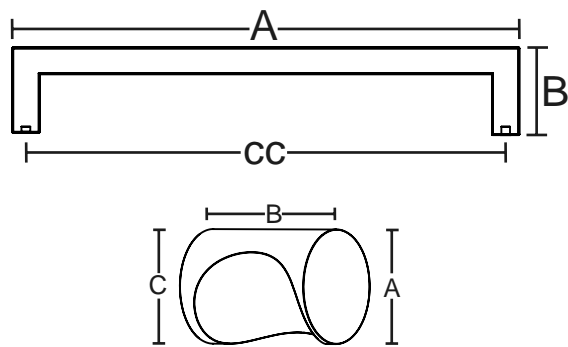
Art nr.	Benämning	Typbet.	Ytbeh.	Enhet	A mm	B mm	c/c
17401	Lådhandtag	Sanna	Borstat stål	2/5 SB	160	35	96 mm
17402	Lådhandtag	Sanna	Borstat stål	2/5 SB	190	35	128 mm



Modernt

Det mest vardagliga är lätt att glömma bort. Att byta beslag i ett några år gammalt kök kan göra underverk. Kanske är det inte luckornas fel att köket börjar kännas omodernt. Hitta ett lådhandtag eller en knapp som är i takt med tiden och känns bra i handen.

Byt ut. Tänk nytt. Förnya ditt hem med moderna detaljer som gör stor skillnad.



Översikt



Simon sid. 16



William sid. 16



Harry sid. 16



Isac sid. 17



Billy sid. 17



Gabriel sid. 18



Charlie sid. 18



Adrian sid. 19



Amadeus sid. 20



Joey sid. 20



Liam sid. 21



Nathan sid. 21



Max sid. 21



Terry sid. 22



Danny sid. 22



Calvin sid. 23



Felix sid. 23



Rebecka sid. 24



Joline sid. 24



Linn sid. 25



Emilia sid. 25



Filippa sid. 26



Nicole sid. 27



Amelia sid. 27



Cornelia sid. 28

Översikt fortsättning



Nova sid. 28



Tove sid. 29



Sandra sid. 32



Vanessa sid. 32



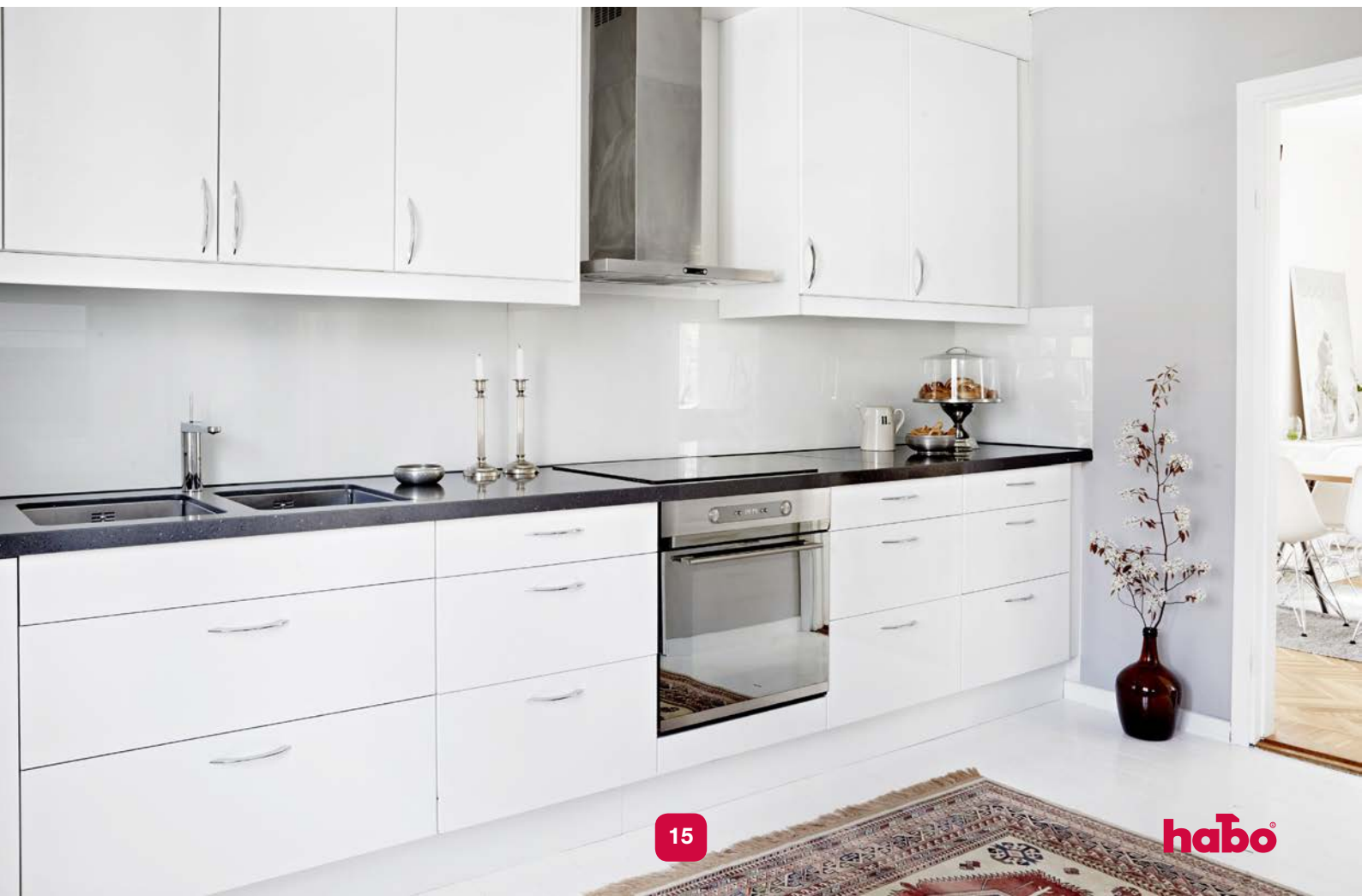
Wilma sid. 32



Whitney sid. 33



Melissa sid. 33





KNOPP SIMON

Art nr.	Benämning	Typbet.	Ytbeh.	Enhet	A mm	B mm	C mm
100204	Knopp	Simon	Svart	1/5 SB	32	35	14



KNOPP WILLIAM

Art nr.	Benämning	Typbet.	Ytbeh.	Enhet	A mm	B mm	C mm
100143	Knopp	William	Borstad nickel	1/5 SB	25	35	13
100144	Knopp	William	Soft touch svart	1/5 SB	25	35	13
100145	Knopp	William	Svart nickel	1/5 SB	25	35	13



KNOPP HARRY

Art nr.	Benämning	Typbet.	Ytbeh.	Enhet	A mm	B mm	C mm
100129	Knopp	Harry	Matt Krom	1/5 SB	20	26	20
100130	Knopp	Harry	Borstad nickel	1/5 SB	20	26	20

Modernt



KNOPP ISAC

Art nr.	Benämning	Typbet.	Ytbeh.	Enhet	A mm	B mm
100131	Knopp	Isac	Matt Krom	1/5 SB	12	22
100132	Knopp	Isac	Matt Krom	1/5 SB	19	25
100133	Knopp	Isac	Soft touch svart	1/5 SB	12	22
100134	Knopp	Isac	Soft touch svart	1/5 SB	19	25
100135	Knopp	Isac	Svart nickel	1/5 SB	12	22
100136	Knopp	Isac	Svart nickel	1/5 SB	19	25



KNOPP BILLY

Art nr.	Benämning	Typbet.	Ytbeh.	Enhet	A mm	B mm	C mm
100123	Knopp	Billy	Mattk Krom	1/5 SB	18	22	20
100124	Knopp	Billy	Borstad nickel	1/5 SB	18	22	20

Modernt

Hitta ett
lådhandtag eller
en knapp som är
i takt med tiden
och känns bra i
handen.



KNOPP GABRIEL

Art nr.	Benämning	Typbet.	Ytbeh.	Enhet	A mm	B mm	C mm
100127	Knopp	Gabriel	Krom	1/5 SB	24	21	20
100128	Knopp	Gabriel	Borstad nickel	1/5 SB	24	21	20



KNOPP CHARLIE

Art nr.	Benämning	Typbet.	Ytbeh.	Enhet	A mm	B mm	C mm
100125	Knopp	Charlie	Matt Krom	1/5 SB	28	18,5	13
100126	Knopp	Charlie	Borstad nickel	1/5 SB	28	18,5	13

**KNOPP ADRIAN**

Art nr.	Benämning	Typbet.	Ytbeh.	Enhet	A mm	B mm	C mm
100109	Knopp	Adrian	Soft touch svart	1/5 SB	29	22	20
100110	Knopp	Adrian	Soft touch svart	1/5 SB	38	22	20
100111	Knopp	Adrian	Svart nickel	1/5 SB	29	22	20
100112	Knopp	Adrian	Svart nickel	1/5 SB	38	22	20
100113	Knopp	Adrian	Borstad nickel	1/5 SB	29	22	20
100114	Knopp	Adrian	Borstad nickel	1/5 SB	38	22	20
100115	Knopp	Adrian	Matt Krom	1/5 SB	29	22	20
100116	Knopp	Adrian	Matt Krom	1/5 SB	38	22	20
17172	Knopp	Adrian	Koppar	1/5 SB	29	22	20

matcha tallrikar, glas
& KOPPAR

Modernt



KNOPP AMADEUS

Art nr.	Benämning	Typbet.	Ytbeh.	Enhet	A mm	B mm	C mm
100117	Knopp	Amadeus	Matt Krom	1/5 SB	27,5	29	18
100118	Knopp	Amadeus	Matt Krom	1/5 SB	32	29	18
100119	Knopp	Amadeus	Borstad nickel	1/5 SB	27,5	29	18
100120	Knopp	Amadeus	Borstad nickel	1/5 SB	32	29	18
100121	Knopp	Amadeus	Borstad tenn	1/5 SB	27,5	29	18
100122	Knopp	Amadeus	Borstad tenn	1/5 SB	32	29	18
100400	Knopp	Amadeus	Mässing	1/5 SB	32	29	18



KNOPP JOEY

Art nr.	Benämning	Typbet.	Ytbeh.	Enhet	A mm	B mm	C mm	c/c
100137	Knopp	Joey	Matt Krom	1/5 SB	40	25	40	32 mm
100138	Knopp	Joey	Borstad nickel	1/5 SB	40	25	40	32 mm
100139	Knopp	Joey	Soft touch svart	1/5 SB	40	25	40	32 mm



KNOPP LIAM

Art nr.	Benämning	Typbet.	Ytbeh.	Enhet	A mm	B mm	c/c
100149	Knopp	Liam	Krom	1/5 SB	80	27	64 mm
100351	Knopp	Liam	Soft touch svart	1/5 SB	80	27	64 mm



KNOPP NATHAN

Art nr.	Benämning	Typbet.	Ytbeh.	Enhet	A mm	B mm	C mm
100203	Knopp	Nathan	Borststål	1/5 SB	40	34	10



KNOPP MAX

Art nr.	Benämning	Typbet.	Ytbeh.	Enhet	A mm	B mm	C mm
100146	Knopp	Max	Borstad nickel	1/5 SB	42	30	15
100147	Knopp	Max	Soft touch svart	1/5 SB	42	30	15
100148	Knopp	Max	Svart nickel	1/5 SB	42	30	15



KNOPP TERRY

Art nr.	Benämning	Typbet.	Ytbeh.	Enhet	A mm	B mm	C mm
100183	Knopp	Terry	Rostfritt	1/5 SB	42	25	11



KNOPP DANNY

Art nr.	Benämning	Typbet.	Ytbeh.	Enhet	A mm	B mm	C mm
100184	Knopp	Danny	Rostfritt	1/5 SB	20	25	18





KNOPP CALVIN

Art nr.	Benämning	Typbet.	Ytbeh.	Enhet	A mm	B mm	C mm
100181	Knopp	Calvin	Rostfritt	1/5 SB	15	25	12
100182	Knopp	Calvin	Polerad rostfri	1/5 SB	15	25	12



KNOPP FELIX

Art nr.	Benämning	Typbet.	Ytbeh.	Enhet	A mm	B mm	C mm
100185	Knopp	Felix	Rostfritt	1/5 SB	16	27	10

Modernt



LÅDHANDTAG REBECKA

Art nr.	Benämning	Typbet.	Ytbeh.	Enhet	A mm	B mm	c/c
100074	Lådhandtag	Rebecka	Vit	2/5 SB	190	30	160 mm
100075	Lådhandtag	Rebecka	Borstad nickel	2/5 SB	190	30	160 mm
100076	Lådhandtag	Rebecka	Svart nickel	2/5 SB	190	30	160 mm



LÅDHANDTAG JOLINE

Art nr.	Benämning	Typbet.	Ytbeh.	Enhet	A mm	B mm	c/c
100020	Lådhandtag	Joline	Soft touch svart	2/5 SB	135	30	96 mm
100021	Lådhandtag	Joline	Soft touch svart	2/5 SB	170	30	128 mm
100022	Lådhandtag	Joline	Soft touch svart	2/5 SB	325	45	288 mm
100023	Lådhandtag	Joline	Svart nickel	2/5 SB	135	30	96 mm
100024	Lådhandtag	Joline	Svart nickel	2/5 SB	170	30	128 mm
100025	Lådhandtag	Joline	Svart nickel	2/5 SB	325	45	288 mm
100026	Lådhandtag	Joline	Krom	2/5 SB	135	30	96 mm
100027	Lådhandtag	Joline	Krom	2/5 SB	170	30	128 mm
100028	Lådhandtag	Joline	Krom	2/5 SB	325	45	288 mm



LÅDHANDTAG LINN

Art nr.	Benämning	Typbet.	Ytbeh.	Enhet	A mm	B mm	c/c
100056	Lådhandtag	Linn	Soft touch svart	2/5 SB	125	35	96 mm
100057	Lådhandtag	Linn	Soft touch svart	2/5 SB	150	35	128 mm
100058	Lådhandtag	Linn	Svart nickel	2/5 SB	125	35	96 mm
100059	Lådhandtag	Linn	Svart nickel	2/5 SB	150	35	128 mm
100060	Lådhandtag	Linn	Krom	2/5 SB	125	35	96 mm
100061	Lådhandtag	Linn	Krom	2/5 SB	150	35	128 mm



LÅDHANDTAG EMILIA

Art nr.	Benämning	Typbet.	Ytbeh.	Enhet	A mm	B mm	c/c
100029	Lådhandtag	Emilia	Soft touch svart	2/5 SB	120	30	96 mm
100030	Lådhandtag	Emilia	Soft touch svart	2/5 SB	160	30	128 mm
100031	Lådhandtag	Emilia	Svart nickel	2/5 SB	120	30	96 mm
100032	Lådhandtag	Emilia	Svart nickel	2/5 SB	160	30	128 mm
100033	Lådhandtag	Emilia	Borstad nickel	2/5 SB	120	30	96 mm
100034	Lådhandtag	Emilia	Borstad nickel	2/5 SB	160	30	128 mm

Modernt



LÅDHANDTAG FILIPPA

Art nr.	Benämning	Typbet.	Yfbeh.	Enhet	A mm	B mm	c/c
100050	Lådhandtag	Filippa	Soft touch svart	2/5 SB	130	30	96 mm
100051	Lådhandtag	Filippa	Soft touch svart	2/5 SB	160	30	128 mm
100052	Lådhandtag	Filippa	Svart nickel	2/5 SB	130	30	96 mm
100053	Lådhandtag	Filippa	Svart nickel	2/5 SB	160	30	128 mm
100054	Lådhandtag	Filippa	Krom	2/5 SB	130	30	96 mm
100055	Lådhandtag	Filippa	Krom	2/5 SB	160	30	128 mm





LÅDHANDTAG NICOLE

Art nr.	Benämning	Typbet.	Ytbeh.	Enhet	A mm	B mm	c/c
100093	Lådhandtag	Nicole	Borstad nickel	2/5 SB	128	35	96 mm
100094	Lådhandtag	Nicole	Borstad nickel	2/5 SB	160	40	128 mm
100095	Lådhandtag	Nicole	Soft touch svart	2/5 SB	128	35	96 mm
100096	Lådhandtag	Nicole	Soft touch svart	2/5 SB	160	40	128 mm



LÅDHANDTAG AMELIA

Art nr.	Benämning	Typbet.	Ytbeh.	Enhet	A mm	B mm	c/c
100035	Lådhandtag	Amelia	Soft touch svart	2/5 SB	136	20	96 mm
100036	Lådhandtag	Amelia	Soft touch svart	2/5 SB	167	20	128 mm
100037	Lådhandtag	Amelia	Soft touch svart	2/5 SB	230	20	192 mm
100038	Lådhandtag	Amelia	Svart nickel	2/5 SB	136	20	96 mm
100039	Lådhandtag	Amelia	Svart nickel	2/5 SB	167	20	128 mm
100040	Lådhandtag	Amelia	Svart nickel	2/5 SB	230	20	192 mm
100041	Lådhandtag	Amelia	Krom	2/5 SB	136	20	96 mm
100042	Lådhandtag	Amelia	Krom	2/5 SB	167	20	128 mm
100043	Lådhandtag	Amelia	Krom	2/5 SB	230	20	192 mm

Modernt



LÅDHANDTAG CORNELIA

Art nr.	Benämning	Typbet.	Yfbeh.	Enhet	A mm	B mm	c/c
100044	Lådhandtag	Cornelia	Soft touch svart	2/5 SB	105	25	96 mm
100045	Lådhandtag	Cornelia	Soft touch svart	2/5 SB	137	25	128 mm
100046	Lådhandtag	Cornelia	Svart nickel	2/5 SB	105	25	96 mm
100047	Lådhandtag	Cornelia	Svart nickel	2/5 SB	137	25	128 mm
100048	Lådhandtag	Cornelia	Borstad nickel	2/5 SB	105	25	96 mm
100049	Lådhandtag	Cornelia	Borstad nickel	2/5 SB	137	25	128 mm



LÅDHANDTAG NOVA

Art nr.	Benämning	Typbet.	Yfbeh.	Enhet	A mm	B mm	c/c
100199	Lådhandtag	Nova	Matt Krom	2/5 SB	108	30	96 mm
100200	Lådhandtag	Nova	Matt Krom	2/5 SB	140	30	128 mm
100201	Lådhandtag	Nova	Krom	2/5 SB	108	30	96 mm
100202	Lådhandtag	Nova	Krom	2/5 SB	140	30	128 mm
17169	Lådhandtag	Nova	Koppar	2/5 SB	108	30	96 mm
17170	Lådhandtag	Nova	Koppar	2/5 SB	140	30	128 mm



LÅDHANDTAG TOVE

Art nr.	Benämning	Typbet.	Ytbeh.	Enhet	A mm	B mm	c/c
100193	Lådhandtag	Tove	Matt Krom	2/5 SB	105	28	96 mm
100194	Lådhandtag	Tove	Matt Krom	2/5 SB	136	28	128 mm
100195	Lådhandtag	Tove	Matt Krom	2/5 SB	200	28	192 mm
100196	Lådhandtag	Tove	Vit	2/5 SB	105	28	96 mm
100197	Lådhandtag	Tove	Vit	2/5 SB	136	28	128 mm
100198	Lådhandtag	Tove	Vit	2/5 SB	200	28	192 mm







LÅDHANDTAG SANDRA

Art nr.	Benämning	Typbet.	Ytbeh.	Enhet	A mm	B mm	c/c
100153	Lådhandtag	Sandra	Rostfritt	2/5 SB	110	30	96 mm
100154	Lådhandtag	Sandra	Rostfritt	2/5 SB	140	30	128 mm
100155	Lådhandtag	Sandra	Rostfritt	2/5 SB	200	30	192 mm
100156	Lådhandtag	Sandra	Rostfritt	2/5 SB	300	30	288 mm
100157	Lådhandtag	Sandra	Rostfritt	2/5 SB	400	30	384 mm



LÅDHANDTAG VANESSA

Art nr.	Benämning	Typbet.	Ytbeh.	Enhet	A mm	B mm	c/c
100158	Lådhandtag	Vanessa	Rostfritt	2/5 SB	120	30	96 mm
100159	Lådhandtag	Vanessa	Rostfritt	2/5 SB	155	30	128 mm
100160	Lådhandtag	Vanessa	Rostfritt	2/5 SB	215	30	192 mm
100161	Lådhandtag	Vanessa	Rostfritt	2/5 SB	310	30	288 mm
100162	Lådhandtag	Vanessa	Rostfritt	2/5 SB	410	30	384 mm



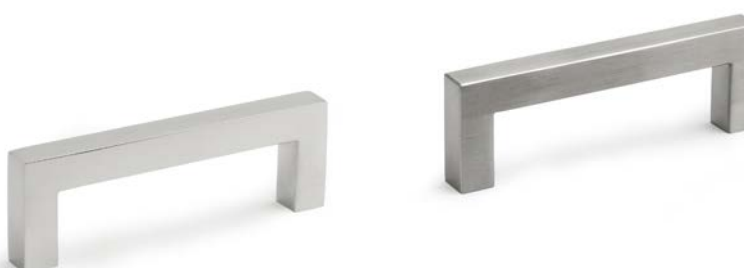
LÅDHANDTAG WILMA

Art nr.	Benämning	Typbet.	Ytbeh.	Enhet	A mm	B mm	c/c
100082	Lådhandtag	Wilma	Rostfritt	2/5 SB	110	40	96 mm
100083	Lådhandtag	Wilma	Rostfritt	2/5 SB	140	40	128 mm
100084	Lådhandtag	Wilma	Rostfritt	2/5 SB	205	40	192 mm



LÅDHANDTAG WHITNEY

Art nr.	Benämning	Typbet.	Ytbeh.	Enhet	A mm	B mm	c/c
100173	Lådhandtag	Whitney	Rostfritt	2/5 SB	115	30	96 mm
100174	Lådhandtag	Whitney	Rostfritt	2/5 SB	150	30	128 mm
100175	Lådhandtag	Whitney	Rostfritt	2/5 SB	225	30	192 mm
100176	Lådhandtag	Whitney	Rostfritt	2/5 SB	340	30	288 mm
100177	Lådhandtag	Whitney	Polerat rostfritt	2/5 SB	115	30	96 mm
100178	Lådhandtag	Whitney	Polerat rostfritt	2/5 SB	150	30	128 mm
100179	Lådhandtag	Whitney	Polerat rostfritt	2/5 SB	225	30	192 mm
100180	Lådhandtag	Whitney	Polerat rostfritt	2/5 SB	340	30	288 mm



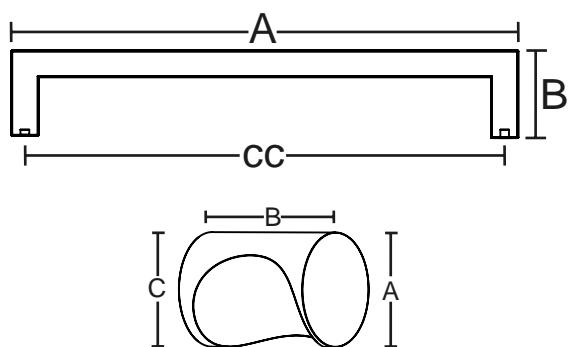
LÅDHANDTAG MELISSA

Art nr.	Benämning	Typbet.	Ytbeh.	Enhet	A mm	B mm	c/c
100163	Lådhandtag	Melissa	Rostfritt	2/5 SB	107	36	96 mm
100164	Lådhandtag	Melissa	Rostfritt	2/5 SB	140	36	128 mm
100165	Lådhandtag	Melissa	Rostfritt	2/5 SB	200	36	192 mm
100166	Lådhandtag	Melissa	Rostfritt	2/5 SB	300	36	288 mm
100167	Lådhandtag	Melissa	Rostfritt	2/5 SB	395	36	384 mm
100168	Lådhandtag	Melissa	Polerat rostfritt	2/5 SB	107	36	96 mm
100169	Lådhandtag	Melissa	Polerat rostfritt	2/5 SB	140	36	128 mm
100170	Lådhandtag	Melissa	Polerat rostfritt	2/5 SB	200	36	192 mm
100171	Lådhandtag	Melissa	Polerat rostfritt	2/5 SB	300	36	288 mm
100172	Lådhandtag	Melissa	Polerat rostfritt	2/5 SB	395	36	384 mm

Lantligt

Den lantliga stilen är en stor inspirationsskälla till dagens moderna hem. Att skapa en idyllisk och rofylld plats att umgås på är viktigt. Med lantliga beslag från Habo kan du skapa en gemytlig oas att koppla av på.

Du behöver inte bo vid en kornåker för att inspireras av våra rustika lantliga detaljer. De går hem i stugorna även i storstaden. Välkommen till landet!



Översikt



Lucas sid. 35



Marcus sid. 35



Andreas sid. 36



James sid. 36



Thomas sid. 36



Carlos sid. 37



Jacob sid. 37



Erik sid. 38



Henrik sid. 38



Douglas sid. 39



Alfred sid. 39



Edward sid. 40



Victor sid. 41



Loura sid. 42



Belinda sid. 42



Molly sid. 43



Nancy sid. 43



Sara sid. 45



Patricia sid. 45



Nathalie sid. 46



Nelly sid. 47



KNOPP LUCAS

Art nr.	Benämning	Typbet.	Ytbeh.	Enhet	A mm	B mm	C mm
100213	Knopp	Lucas	Vit	2/5 SB	25	25	11



KNOPP MARCUS

Art nr.	Benämning	Typbet.	Ytbeh.	Enhet	A mm	B mm	C mm
100214	Knopp	Marcus	Vit	2/5 SB	25	22	15
100353	Knopp	Marcus	Vit	2/5 SB	32	22	16

**KNOPP ANDREAS**

Art nr.	Benämning	Typbet.	Ytbeh.	Enhet	A mm	B mm	C mm
100219	Knopp	Andreas	Vit	2/5 SB	38	25	17

**KNOPP JAMES**

Art nr.	Benämning	Typbet.	Ytbeh.	Enhet	A mm	B mm	C mm
100222	Knopp	James	Vit	2/5 SB	35	26	17

**KNOPP THOMAS**

Art nr.	Benämning	Typbet.	Ytbeh.	Enhet	A mm	B mm	C mm
100216	Knopp	Thomas	Vit	2/5 SB	25	20	15
100217	Knopp	Thomas	Vit	2/5 SB	32	25	18
100218	Knopp	Thomas	Vit	2/5 SB	38	27	23

**KNOPP CARLOS**

Art nr.	Benämning	Typbet.	Ytbeh.	Enhet	A mm	B mm	C mm
100220	Knopp	Carlos	Vit	2/5 SB	25	21	14
100221	Knopp	Carlos	Vit	2/5 SB	36	30	18

**KNOPP JACOB**

Art nr.	Benämning	Typbet.	Ytbeh.	Enhet	A mm	B mm	C mm
100393	Knopp	Jacob	Vit/Svart	2/10 SB	38	25	18
100394	Knopp	Jacob	Vit/Gul	2/10 SB	38	25	18
100395	Knopp	Jacob	Vit/Blå	2/10 SB	38	25	18
100396	Knopp	Jacob	Vit/Lila	2/10 SB	38	25	18

**KNOPP ERIK**

Art nr.	Benämning	Typbet.	Ytbeh.	Enhet	A mm	B mm	C mm
100403	Knopp	Erik	Vit/Tenn	1/5 SB	37	32	22
100404	Knopp	Erik	Vit/Borstad tenn	1/5 SB	37	32	22
100405	Knopp	Erik	Vit/Borstad nickel	1/5 SB	37	32	22
100406	Knopp	Erik	Vit/Krom	1/5 SB	37	32	22

**KNOPP HENRIK** Oval 37x27 mm.

Art nr.	Benämning	Typbet.	Ytbeh.	Enhet	A mm	B mm	C mm
100209	Knopp	Henrik	Antik	1/5 SB	37x27	25	19
100210	Knopp	Henrik	Svart	1/5 SB	37x27	25	19
100211	Knopp	Henrik	Matt Krom	1/5 SB	37x27	25	19



KNOPP DOUGLAS

Art nr.	Benämning	Typbet.	Ytbeh.	Enhet	A mm	B mm	C mm
100240	Knopp	Douglas	Antik	1/5 SB	35	25	20
100241	Knopp	Douglas	Tenn	1/5 SB	35	25	20



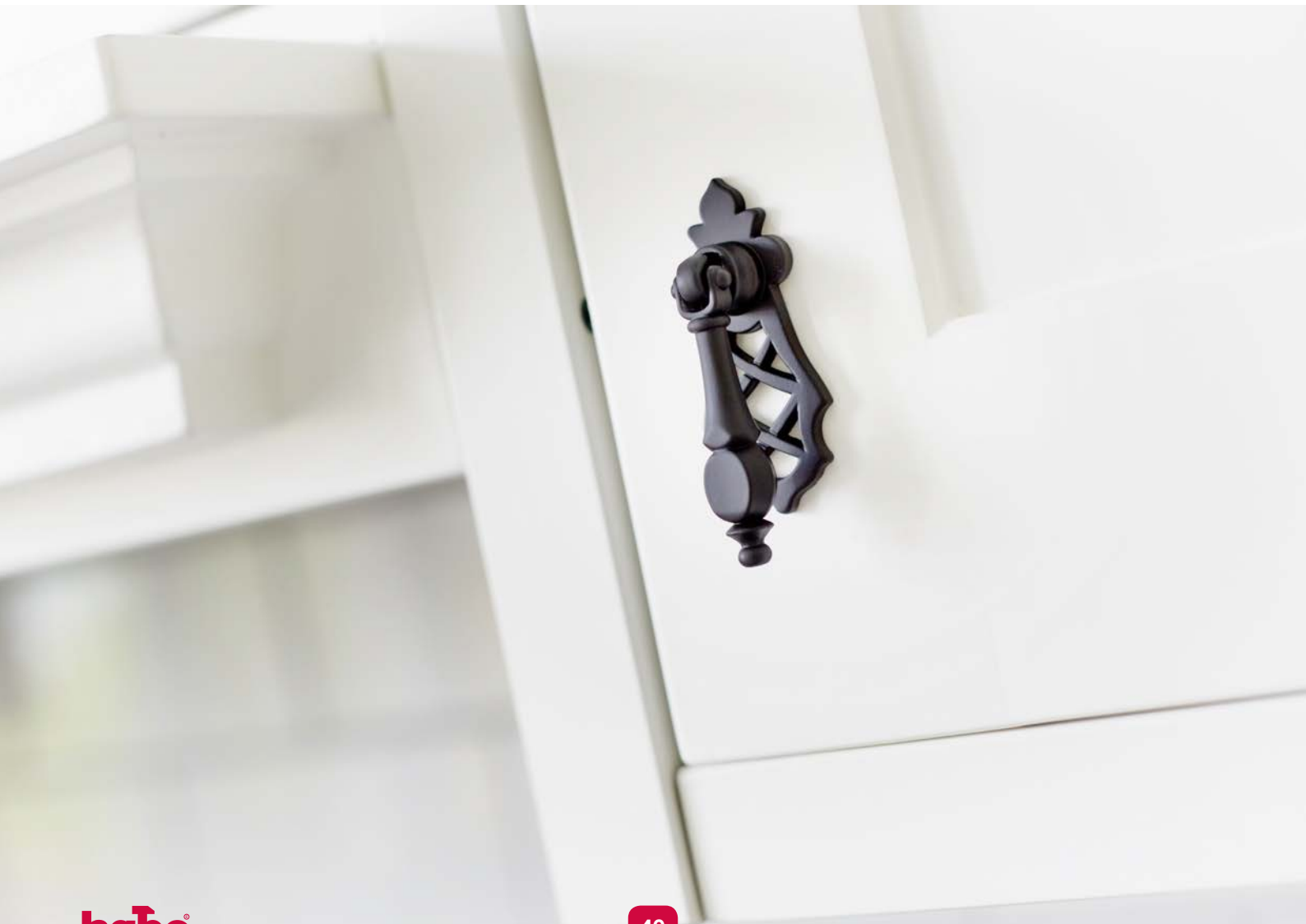
KNOPP ALFRED

Art nr.	Benämning	Typbet.	Ytbeh.	Enhet	A mm	B mm	C mm
100237	Knopp	Alfred	Krom	1/5 SB	38	28	22
100238	Knopp	Alfred	Matt Krom	1/5 SB	38	28	22
100239	Knopp	Alfred	Borstat stål	1/5 SB	38	28	22



KNOPP EDWARD

Art nr.	Benämning	Typbet.	Yfbeh.	Enhet	A mm	B mm
100151	Knopp	Edward	Soft touch svart	1/5 SB	75	28
100152	Knopp	Edward	Borstad tenn	1/5 SB	75	28




KNOPP VICTOR Oval "äggformad" 34x24 mm.Oval "äggformad" 34x24 mm.

Art nr.	Benämning	Typbet.	Ytbeh.	Enhet	A mm	B mm	C mm
100140	Knopp	Victor	Krom	1/5 SB	34x24	35	25
100141	Knopp	Victor	Borstad tenn	1/5 SB	34x24	35	25
100142	Knopp	Victor	Tenn	1/5 SB	34x24	35	25
17171	Knopp	Victor	Koppar	1/5 SB	34x24	35	25
100399	Knopp	Victor	Mässing	1/5 SB	34x24	35	25





LÅDHANDTAG LOURA

Art nr.	Benämning	Typbet.	Ytbeh.	Enhet	A mm	B mm	c/c
100087	Lådhandtag	Loura	Matt Krom	2/5 SB	122	30	96 mm
100088	Lådhandtag	Loura	Borstad nickel	2/5 SB	122	30	96 mm



LÅDHANDTAG BELINDA

Art nr.	Benämning	Typbet.	Ytbeh.	Enhet	A mm	B mm	c/c
100089	Lådhandtag	Belinda	Matt Krom	2/5 SB	122	25	96 mm
100090	Lådhandtag	Belinda	Borstad nickel	2/5 SB	122	25	96 mm
100091	Lådhandtag	Belinda	Antik	2/5 SB	122	25	96 mm



LÅDHANDTAG MOLLY

Art nr.	Benämning	Typbet.	Ytbeh.	Enhet	A mm	B mm	c/c
100066	Lådhandtag	Molly	Matt Krom	2/5 SB	120	25	96 mm
100067	Lådhandtag	Molly	Matt Krom	2/5 SB	155	30	128 mm
100068	Lådhandtag	Molly	Borstad nickel	2/5 SB	120	25	96 mm
100069	Lådhandtag	Molly	Borstad nickel	2/5 SB	155	30	128 mm
100070	Lådhandtag	Molly	Tenn	2/5 SB	120	25	96 mm
100071	Lådhandtag	Molly	Tenn	2/5 SB	155	30	128 mm
100072	Lådhandtag	Molly	Borstat tenn	2/5 SB	120	25	96 mm
100073	Lådhandtag	Molly	Borstat tenn	2/5 SB	155	30	128 mm
100397	Lådhandtag	Molly	Mässing	2/5 SB	120	25	96 mm
100398	Lådhandtag	Molly	Mässing	2/5 SB	155	30	128 mm



LÅDHANDTAG NANCY

Art nr.	Benämning	Typbet.	Ytbeh.	Enhet	A mm	B mm	c/c
100188	Lådhandtag	Nancy	Tenn	2/5 SB	105	30	96 mm
100189	Lådhandtag	Nancy	Antik	2/5 SB	105	30	96 mm

Lantligt



Skapa en
gemytlig oas att
koppla av på



LÅDHANDTAG SARA

Art nr.	Benämning	Typbet.	Ytbeh.	Enhet	A mm	B mm	c/c
100190	Lådhandtag	Sara	Antik	2/5 SB	110	27	96 mm
100191	Lådhandtag	Sara	Tenn	2/5 SB	110	27	96 mm



LÅDHANDTAG PATRICIA

Art nr.	Benämning	Typbet.	Ytbeh.	Enhet	A mm	B mm	c/c
100097	Lådhandtag	Patricia	Soft touch svart	2/5 SB	115	35	96 mm
100098	Lådhandtag	Patricia	Borstad nickel	2/5 SB	115	35	96 mm

Lantligt



LÅDHANDTAG NATHALIE

Art nr.	Benämning	Typbet.	Ytbeh.	Enhet	A mm	B mm	c/c
100062	Lådhandtag	Nathalie	Matt Krom	2/5 SB	80	40	64 mm
100063	Lådhandtag	Nathalie	Krom	2/5 SB	80	40	64 mm
100064	Lådhandtag	Nathalie	Tenn	2/5 SB	80	40	64 mm
100065	Lådhandtag	Nathalie	Borstad tenn	2/5 SB	80	40	64 mm
17173	Lådhandtag	Nathalie	Koppar	2/5 SB	80	40	64 mm
100401	Lådhandtag	Nathalie	Mässing	2/5 SB	80	40	64 mm



Lådhandtag Nelly

En helt ny modell i familjen.



LÅDHANDTAG NELLY

Art nr.	Benämning	Typbet.	Ytbeh.	Enhet	A mm	B mm	c/c
17174	Lådhandtag	Nelly	Koppar	2/5 SB	94	36	65 mm



habo[®]

Small things. Big difference.

www.habo.com