

Mapesil LM



Nøytral mugg resistent silikon for bruk på stein og marmor med meget lav emmisjon av flyktige organiske forbindelser

BRUKSOMRÅDE

Mapesil LM er et løsemiddelfritt forseglingsmateriale med en lav elastisitetsmodulus spesialtilpasset for bruk mot materialer som er sensitive til syrer og andre plastiserende forbindelser. **Mapesil LM** er også godt egnet til bruk på marmor, granitt, sandstein og kvarts på grunn av den kjemiske oppbygningen som motvirker migrasjon mot overflaten av vann eller andre plastiserende materialer som kan skape urenheter på overflaten.

De kjemiske karakteristikkene til produktet gjør at det er utmerket til bruk i sammenheng med ømfintlige materialer slik som glass, mur, porøs betong og lakkert eller emaljert treverk. **Mapesil LM** danner også en utmerket binding til ikke absorberende underlag slik som glass, keramikk, klinker, emaljerte overflater, vann og løsemiddelbasert lakk, metaller og på varierende typer plastikk. Produktet er også egnet for kontakt med absorberende materialer slik som betong, puss og fibersement.

Produktet danner en god binding på underlagene beskrevet over selv om det ikke benyttes en primer på forhånd (ta kontakt med Mapeis tekniske avdeling for dette gjennomføres).

På grunn av den lave elastisitetsmodulsen til **Mapesil LM** er det godt egnet til å forsegle innendørs og utendørs ekspansjonsfuger, inkludert fuger utsatt for stor bevegelse under bruk. Slik som mellom:

- prefabrikkerte paneler;

- vindus og dør forseglinger;
- rørarbeider og vertikale vegger;
- like eller forskjellige typer beleggmaterialer.

Produktet er også egnet for forsegling av fuger i gulver med lett fottrafikk.

TEKNISKE EGENSKAPER

Mapesil LM er en en-komponent, løsemiddelfri, nøytral silikon som ikke avgir ubehagelig lukt, og leveres i form av en tiksotropisk pasta. Den er lett å anvende på vertikale og horisontale flater for å danne en fleksibel fugemasse, og herder ved romtemperatur ved hjelp av luftfuktighet.

Tetninger eller fuger laget av **Mapesil LM** er ekstremt stabile over tid, selv når de utsettes for dårlig vær, industriell miljøpåvirkning, temperaturvariasjoner eller vann. Produktet forblir fleksibelt over et temperaturområde på mellom -40°C og +150°C.

Mapesil LM forsinker dannelsen av overlatemugg.

Mapesil LM har generelt god motstandsdyktighet mot kjemikalier. Imidlertid, dersom du er i tvil på grunn av det store omfanget av produkter og servicevilkår, bør du gjennomføre tester på forhånd.

Mapesil LM binder perfekt til de fleste typer substrat som anvendes i bygningsindustrien, uten påføring av en primer på forhånd (glass, keramikk, aluminium, sink-belagt metall, betong, rustfritt stål og PVC).

Mapesil LM



Fuging av fliser utendørs



Fuging av fliser innendørs

Primer FD må påføres på forhånd dersom det gjelder langvarig opphold i vann.

Dersom du er i tvil kan du kontakte teknisk serviceavdeling ved MAPEI eller utføre tester på forhånd.

Mapesil LM passer spesielt godt på overflater som er sensitive overfor syre der hvor konvensjonelle nøytrale eller syreinnholdende fugemasse normalt frembringer fargeskifte eller setter flekker på overflaten (f.eks. på sten, speil osv.).

Mapesil LM er i samsvar med prinsippene beskrevet i EN 15651-1 "Fugemasser for interne og eksterne fasadeelementer" med ytelses rangering F-EXT-INT-CC, og kravene beskrevet i EN 15651-2 "Fugemasser for glass, beregnet for bruk i kaldt klima" type G-CC, og med EN 15651-3 "Fugemasser til bad og sanitærutstyr" type XS1 og EN 15654-1 "Fugemasser til gulv og gangveier" med ytelses rangering PW-EXT-INT-CC.

ANBEFALINGER

- Bruk ikke **Mapesil LM** på gummi, tung mykgjort plast eller bitumen. Olje- og plastiserende midler i overflaten kan heves til overflaten og føre til en endring i farge- og mekaniske egenskaper.
- Ikke benytt **Mapesil LM** på overflater som kontinuerlig utsettes for nedsenkning i klorvann da det kan forringe produktets egenskaper. På grunn av det store spekteret av forbindelser og mengder som benyttes i behandling av vann vil den langvarige eksponeringen kunne påvirke produktet. Egnetheten til produktet i slike situasjoner kan kun garanteres etter testing i laboratoriet.
- Ikke benytt **Mapesil LM** på fuger i gulv som vil utsettes for intens fottrafikk. Bruk heller **Mapeflex MS 45**, **Mapeflex PU 20** eller **Mapeflex PU21**.
- Under visse forhold kan **Mapesil LM** ha vann-avvisende egenskaper langs kanten på fugen. Denne effekten er kun visuell når overflaten er fuktig og vil ikke kunne sees på en tørr overflate. Dette fenomenet har ingen effekt på produktets endelige egenskaper.
- Ikke benytt **Primer FD** ved fuging av stein eller marmor.

BRUKSANVISNING

Overflater som skal forsegles må være faste uten støv eller løse partikler, og fri for spor av olje, fett, voks, gammel maling og rust.

For at fugemassen skal fungere som den skal, må den fritt kunne utvide og trekke seg sammen når den blitt lagt ned i fugen.

Det er derfor viktig at:

- det er perfekt vedheft til sideveggene i fugen og ikke til bunnen;

- bredden av fugen er riktig beregnet, slik at produktet ikke ekspanderer mer enn 25% av den opprinnelige bredde av fugen når den er i bruk;

- Tykkelsen til **Mapesil LM** er beskrevet i forbrukstabellen.

For å beskytte fugekanten mot misfarging og flekker festes maskeringstape langs kantene av fugen før påføring av **Mapesil LM**.

Reguler dybden på fugen for å unngå at **Mapesil LM** fester seg til bunnen ved å legge ned **Bunnlist** (polyetylen) i fugen.

Påføring av primer FD

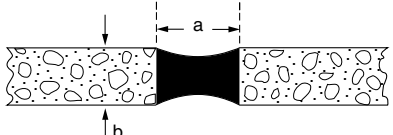
Hvis det er nødvendig med et lag med **Primer FD**, påføres produktet med en liten pensel der det er nødvendig. La det tørke i noen minutter slik at løsningsmiddelet fordamper og deretter påføres **Mapesil LM**.

Påføring av Mapesil LM

Mapesil LM leveres som 310 ml fylte patroner. Skjær spissen på patronen og skru på munnstykket. Trim endne av munnstykket på 45° - i forhold til den nødvendige bredde på fugen og sett patronen i en egnet fugepistol.

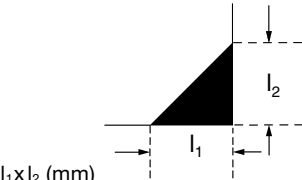
FORBRUKSTABELL (antall løpemer av produktet pr. patron)

EKSPANSJONSFUGE



Fugestørrelse i mm (axb)	Løpemer av produktet pr. patron
5x5	12
5x10	6
10x10	3
15x10	2
20x10	1,5
25x10	1,25
30x15	0,7
40x20	0,4

HJØRNEFUGE



Fugestørrelse i mm l ₁ x l ₂	Løpemer pr. patron
5	25
10	6
15	3
20	1,5

TEKNISKE DATA (typiske verdier)

I overensstemmelse med følgende standarder:

- DIN 18545-2 klasse E
- DIN 18540
- ISO 11600-F klasse 25 LM
- ISO 11600-G klasse 25 LM
- ASTM C 920 klasse 25
- TT-S-00230 C klasse A
- TT-S-001543 A klasse A
- ASTM C 1248
- BS 5889 type A

PRODUKTIDENTITET

Klassifisering i samsvar med EN15651-1:	F-EXT-INT-CC
Klassifisering i samsvar med EN15651-2:	G-CC
Klassifisering i samsvar med EN15651-3:	XS1
Klassifisering i samsvar med EN15651-4:	PW-EXT-INT-CC
Konsistens:	tiksotropisk pasta
Farge:	hvit (100), lys grå (110), sementgrå (113), antrasitt (114) og beige (132)
Tetthet ISO 1183 Met. B (g/cm ³):	1,02
Tørrestoffinnhold (%):	100
EMICODE:	EC1 Plus - meget lav emisjon

BRUKSEGENSKAPER (ved +23°C - 50% relativ fuktighet)

Område for brukstemperatur:	fra +5°C til +40°C
Ekstraksjonshastighet fra en 3,5 mm munnstykke ved et trykk på 0,5 MPa (ml/min.):	50-70
Tid for dannelse av overflatehinne:	15 minutter
Herdingshastighet fra utsiden til innsiden (mm): - 1 dag: - 7 dager:	4 10

AVSLUTTENDE PRODUKTEGENSKAPER

Strekkfasthet i henhold til ISO 8339 (N/mm ²):	0,5
Bruddforlengelse i henhold til ISO 8339 (%):	250
Rivestyrke (ISO 34) (N/mm ²):	4
Shore A hardhet (DIN 53505):	21
Forlengelsesmodul i henhold til ISO 8339 - Metode A ved 100% forlengelse (N/mm ²):	0,35
Bevegelsesopptak (%):	25
Bestandighet mot vann:	utmerket
Bestandighet mot aldring:	utmerket
Bestandighet mot atmosfærisk påvirkning:	utmerket
Bestandighet mot kjemiske midler, syrer og utvannede alkalier:	gode
Bestandighet mot såpe og vaskemidler:	utmerket
Bestandighet mot løsemidler:	begrenset
Bestandighet mot temperaturer:	fra -40°C til +150°C

Mapesil LM



Fuging av en fasadeskjøt med Mapesil LM

Fargetabell	
100	HVIT
110	LYS GRÅ
113	SEMENTGRÅ
114	ANTRASITT
132	BEIGE

Før det dannes en hinne på overflaten, avsluttes fugen med et egnet fuktig verktøy eller et verktøy som er dyppet i såpevann. For ytterligere informasjon henvises det til sikkerhetsdatabladet som er tilgjengelig på forespørsel.

Herding

Når **Mapesil LM** blir eksponert for luft, setter den omkringliggende luftfuktigheten i gang en herdereaksjon og fugemassen blir fleksibel.

Den omgivende temperaturen har kun en liten innvirkning på herdingen av **Mapesil LM**, mens fuktighetsnivå i omgivelsesluft har mest betydning. Vi anbefaler at produktet ikke påføres om temperaturen synker under 0°C.

Rengjøring

Spor etter delvis herdet **Mapesil LM** kan fjernes fra verktøyet og overflaten av overflaten med vanlige oppløsningsmidler slik som etylacetat, benzen eller toluen. Etter at produktet er helt herdet, kan silikonfugen kun fjernes mekanisk.

EMBALLASJE

Mapesil LM leveres som fylte 310 ml patroner i esker som inneholder 12 patroner i fargene; hvit (100), grå (110), grå (113), antrasitt (114), beige (132) og transparent.

LAGRING

Patroner med **Mapesil LM** kan lagres i opptil 18 måneder på et tørt og kjølig sted.

SIKKERHETSINSTRUKSER FOR FORBEREDELSE OG PÅFØRING

For instruksjon vedrørende sikker håndtering av våre produkter, vennligst se siste utgave

av sikkerhetsdatablad på vår nettside www.mapei.no.

PRODUKT FOR PROFESSJONELT BRUK.

MERK

De tekniske anbefalinger og detaljer som fremkommer i denne produktbeskrivelse representerer vår nåværende kunnskap og erfaring om produktet. All ovenstående informasjon må likevel bli betraktet som retningsgivende og gjenstand for vurdering. Enhver som benytter produktet må på forhånd forsikre seg om at produktet er egnet for tilsiktet anvendelse. Brukeren står selv ansvarlig dersom produktet blir benyttet til andre formål enn anbefalt, eller ved feilaktig utførelse.

Vennligst referer til siste oppdaterte versjon av teknisk datablad som finnes tilgjengelig på vår webside www.mapei.no



Dette symbolet brukes til å identifisere MAPEI-produkter med lave utslipp av flyktige organiske forbindelser som er sertifisert av GEV (Gemeinschaft Emissionskontrollierte Verlegetwerkstoffe, Klebstoffe und Bauprodukte e.V), en internasjonal organisasjon som overvåker utslipp fra gulvprodukter.



Vår forpliktelse til miljøet
MAPEI's produkter bidrar til at arkitekter og entreprenører kan utvikle LEED sertifiserte prosjekter, i samsvar med U.S Green Building Council.

Alle referanser for produktet er tilgjengelige på forespørsel og på vår hjemmeside www.mapei.no



BUILDING THE FUTURE