

INSTALLATIEVOORSCHRIFTEN EN GEBRUIKSAANWIJZING
INSTALLATION INSTRUCTIONS AND OPERATING MANUAL
INSTALLATION ET MODE D'EMPLOI
EINBAUANLEITUNG UND GEBRAUCHSANWEISUNG
INSTRUCCIONES DE INSTALACIÓN Y USO
ISTRUZIONI PER L'INSTALLAZIONE E L'USO
MONTERINGS- OG BRUKSANVISNING

HOUTKACHEL
WOOD STOVE
POELE A BOIS
HOLZ-FEUERSTÄTTE
ESTUFA DE LEÑA
STUFA A LEGNA
PEISOVN



SAGA 101



SAGA 107



SAGA 101/107



03.28351.000 - 06/2022

Innhold

Innledning	3
Ytelseserklæring	4
Sikkerhet	6
Monteringsvilkår	6
Generelt	6
Skorstein	6
Ventilasjon av rommet	7
Gulv og vegger	7
Produktbeskrivelse	8
Montering	8
Forberedelser	8
Forberede tilknytning til skorstein	8
Plassering og tilkobling	8
Bruk	8
Første gangs bruk	8
Brensel	9
Opptenning	9
Fyring med ved	10
Bålet slukker	11
Tømme aske	11
Tåke	11
Eventuelle problemer	11
Vedlikehold	11
Skorstein	11
Rengjøring og annet regelmessig vedlikehold	11
Plassere vermikulittsteiner i ildstedet	12
Plassere vermikulittsteiner basert på foto- grafier	14
Bruk av kaldhåndtaket	16
Vedlegg 1: Tekniske data	17
Vedlegg 2: Mål	18
Vedlegg 3: Avstand til brennbart materiale	20
Vedlegg 4: Diagnoseskjema	22
Indeks	23

Innledning

Kjære bruker,

Ved å kjøpe dette ildstedet fra DOVRE har du valgt et kvalitetsprodukt. Dette produktet inngår i en ny generasjon med energieffektive og miljøvennlige ildsteder. Disse ildstedene gjør optimal bruk av både konveksjonsvarmen og strålingsvarmen.

- ▶ Ditt DOVRE ildsted er produsert ved hjelp av de mest moderne produksjonsmetoder. Hvis det skulle være noe i veien med ditt ildsted, kan du alltid få hjelp av DOVRE service.
- ▶ Ildstedet må ikke modifiseres; bruk kun originale deler.
- ▶ Ildstedet er beregnet på installasjon i en stue. Ildstedet må tilkobles til en skorstein som fungerer godt.
- ▶ Vi anbefaler at ildstedet tilsluttes av en autorisert installatør.
- ▶ DOVRE kan ikke holdes ansvarlig for problemer eller skade som skyldes feil montering.
- ▶ Ved montering og bruk må man følge sikkerhetsforskriftene som beskrives nedenfor.

I denne anvisningen leser du hvordan du monterer, bruker og vedlikeholder ditt DOVRE ildsted. Hvis du ønsker mer informasjon eller tekniske data eller hvis det oppstår problemer under monteringen, bør du først ta kontakt med leverandøren.

© 2022 DOVRE NV

Ytelseserklæring

I samsvar med byggevareforordning 305/2011 nr. 062-CPR-2022 og nr. 061-CPR-2021

1. Unik identifikasjonskode for varetypen:

SAGA 101 , SAGA 107

2. 2. Type-, parti- eller serienummer, eller annen identifiseringsmåte for byggeproduktet, som foreskrevet i paragraf 11, fjerde ledd:

Unikt serienummeret.

3. Tilsiktet bruk av byggeproduktet, i overensstemmelse med den gjeldende harmoniserte tekniske spesifikasjonen, slik det er bestemt av produsenten:

Ildsted fyrt med fast brensel uten produksjon av varmtvann i henhold til EN 13240.

4. Navn, registrert handelsnavn eller registrert handelsmerke og kontaktadresse til produsenten, som foreskrevet i paragraf 11, femte ledd:

Dovre N.V. Nijverheidsstraat 18 2381 Weelde Belgium.

5. Hvis aktuelt, navn og kontaktadresse til fullmaktshaver hvis mandat omfatter de oppgaver nevnt i paragraf 12, andre ledd:

-

6. Systemet eller systemene for bedømmelse og verifisering av prestasjonsbestandigheten til bygge-varen, nevnt i vedlegg V:

Systemet 3

7. Hvis ytelseserklæringen gjelder et byggeprodukt som faller under den harmoniserte normen:

Innstansen SGS, registrert under nummer 0608, har under engasjement utført en typegodkjenning under system 3 og har levert testrapporter nr. EZKA/2021-09/00031-2 og EZKA/2021-09/00031-1.

8. Hvis ytelseserklæringen gjelder et byggeprodukt som det er avgitt en europeisk teknisk bedømmelse av:

-

9. Angitt prestasjon:

Den harmoniserte normen	EN 13240:2001/A2 ;2004/AC :2007
Grunnleggende karakteristikk	Prestasjoner Ved
Brannsikkerhet	
Ildbestandighet	A1
Avstand til brennbart materiale	Minimal avstand i mm Bakside: 400 Side: 600
Risiko for utfallende glødende deler	Oppfyller kravet
Utslipp av forbrenningsprodukter	CO: 0,09 % / 0,07 % (13 % O ₂)
Overflatetemperatur	Oppfyller kravet
Elektrisk sikkerhet	-
Lett å rengjøre	Oppfyller kravet
Maksimalt arbeidstrykk	-
Røykgasstemperatur ved nominell effekt	274 °C / 302 °C
Mekanisk motstand (båret vekt av skorstein)	Ikke bestemt
Nominell effekt	7 kW
Utnyttelse	SAGA 101 - 81% / SAGA 107 - 75 %

10. Prestasjonene til produktet som er beskrevet i punkt 1 og 2 oppfyller kravene til prestasjonene i punkt 9.

Denne ytelseserklæringen gis under det eksklusive ansvaret til fabrikanten meldt i punkt 4:

T. Gehem



22.04.2022 Weelde

Tom Gehem
CEO

På grunn av fortløpende produktutvikling forbeholder vi oss retten til å endre spesifikasjonene i denne brosjyren uten forutgående kunngjøring.

DOVRE N.V.

Nijverheidsstraat 18 Tlf.: +32 (0) 14 65 91 91
B-2381 Weelde Faks: +32 (0) 14 65 90 09
Belgia E-post : info@dovre.be

DOVRE

Sikkerhet

-  NB! Alle sikkerhetsregler må følges nøye.
-  Les nøye anvisningene om montering, bruk og vedlikehold som medleveres til ildstedet, før du tar ildstedet i bruk.
-  Ildstedet må monteres i samsvar med reglene som gjelder i ditt land.
-  Alle lokale forskrifter og bestemmelser i nasjonale og europeiske standarder må overholdes ved montering av ildstedet.
-  Vi anbefaler at ildstedet monteres av en autorisert installatør. Denne kjenner til de gjeldende bestemmelsene og forskriftene.
-  Ildstedet er konstruert for oppvarming. Alle overflater, også glasset og tilkoblingsrøret, kan bli svært varme (over 100°C)! Bruk et kaldhåndtak eller en varmebestandig hanske.
-  Sørg for tilstrekkelig avskjerming hvis små barn, funksjonshemmede, eldre eller dyr befinner seg i nærheten av ildstedet.
-  Sikkerhetsavstandene til brennbart materiale må nøye overholdes.
-  Legg ikke gardiner, klær, klesvask eller annet brennbart materiale på eller i nærheten av ildstedet.
-  Bruk ikke lett antenkelige eller eksplosive stoffer i nærheten av ildstedet mens det er i bruk.
-  Forebygg pipebrann ved å få utført regelmessig feiing av skorsteinen. Fyr aldri mens ildstedets dør er åpen.
-  Ved pipebrann: steng ildstedets luftregulatorer og tilkall brannvesenet.
-  Hvis ildstedets glass er knust eller sprukket, må glasset skiftes før ildstedet brukes igjen.
-  Ikke bruk makt på døren, unngå at barn trekker i den åpne døren, sitt eller stå aldri på den åpne døren, og plasser aldri tunge gjenstander på den.
-  Sørg for at det er tilstrekkelig ventilasjon i rommet hvor ildstedet står. Ved utilstrekkelig ventilasjon blir forbrenningen ufullstendig, slik

at det kan komme giftige gasser inn i rommet. Se kapitlet "Monteringsvilkår" for mer informasjon om ventilasjon.


Monteringsvilkår

Generelt


- ▶ Ildstedet må tilkobles til en skorstein som fungerer godt.
- ▶ For tilkoblingsmålene: se vedlegget "Tekniske data".
- ▶ Forhør deg med brannvesenet og/eller forsikringsselskapet om eventuelle spesifikke krav og forskrifter.

Skorstein

Skorsteinen er nødvendig for:


- ▶ Fjerning av røykgassene ved naturlig trekk.
 -  Den varme luften i skorsteinen er lettere enn uteluften og vil derfor stige.
- ▶ Inntak av luft som er nødvendig for forbrenningen av brenselet i ildstedet.

En skorstein som ikke fungerer godt kan forårsake røyk i rommet når døren åpnes. Skade på grunn av tilbakeslag av røyk dekkes ikke av garantien.

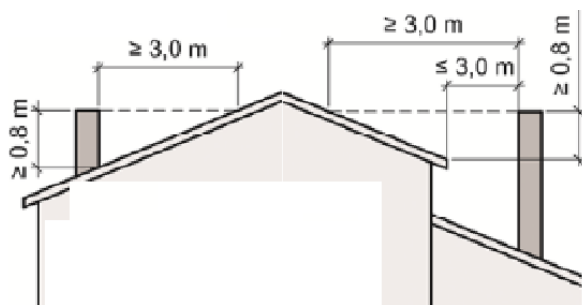
-  Ikke tilknytt flere ildsteder (f.eks. sentralfyrkjele) på den samme skorsteinen, med mindre lokale eller nasjonale forskrifter tillater det. Hvis to ildsteder skal tilknyttes må det være en høydeforskjell på minimum 200 mm mellom dem.

Rådfør deg med din installatør vedrørende råd om skorsteinen. Se den europeiske standarden EN13384 for riktig beregning av skorsteinen.

Skorsteinen må oppfylle følgende **krav**:

- ▶ Skorsteinen må være laget av ildfast materiale, helst keramikk eller rustfritt stål.
- ▶ Skorsteinen må være lufttett, godt feid og ha tilstrekkelig trekk.
 -  15 - 20 Pa trekk/undertrykk ved normal belastning er ideelt.

- ▶ Skorsteinen må være mest mulig vertikal, fra ildstedets røykuttak. Bend og horisontale deler forstyrrer utslippet av røykgasser og kan føre til opphoping av sot.
 - ▶ Den innvendige diameteren må ikke være for stor, for å unngå at røykgassene blir for mye avkjølt slik at trekken avtar.
 - ▶ Skorsteinen bør helst ha samme diameter som røykrørstussen.
- i** For nominelle diameteren : se vedlegget "Tekniske data". Hvis skorsteinen er godt isolert, kan diameteren eventuelt være større (maksimalt det doble tverrsnittet av røykrørstussen).
- ▶ Tverrsnittet på skorsteinen må være konstant. Videre deler og (særlig) innsnevring forstyrrer utslippet av røykgasser.
 - ▶ Ved bruk av pipehatt/røykhatt: Pass på at pipehatten ikke innsnevrer skorsteinens utløp og at pipehatten ikke hindrer røykgassene.
 - ▶ Skorsteinens munning må befinne seg i en sone som ikke forstyrrer av bygninger, trær eller andre hindringer i nærheten.
 - ▶ Den delen av skorsteinen som befinner seg utenfor huset må være isolert.
 - ▶ Skorsteinen bør minst gå 0,8m over takets høyeste punkt, eller ha 3m til takflaten eller en forlengelse av denne.



Ventilasjon av rommet

Ildstedet trenger luft (oksygen) for å oppnå god forbrenning. Luften tilføres fra rommet hvor ildstedet står gjennom luftregulatorer.

- ⚠ Ved utilstrekkelig ventilasjon blir forbrenningen ufullstendig, slik at det kan komme giftige gasser inn i rommet.

Tommelfingerregelen er at lufttilførselen skal være $5,5 \text{ cm}^2/\text{kW}$. Det kreves ekstra ventilasjon hvis:

- ▶ Ildstedet står i et godt isolert rom.
- ▶ I rom med mekanisk ventilasjon, f.eks. sentralt avtrekkssystem eller avtrekksvifte i et åpent kjøkken.

Det oppnås ekstra ventilasjon ved å montere en ventilasjonsrist i ytterveggen.





Sørg for at annet utstyr som bruker luft (f.eks. tørketrommel, et annet ildsted eller baderomsvifte) har egen tilknytning til friskluft, eller er slått av når du fyrer med ildstedet.

Dette ildstedet har også en direkte tilførsel av forbrenningsluft. Hvis det er mulig anbefaler vi å bruke denne (se produktbeskrivelse nedenfor).

Gulv og vegger

Gulvet som ildstedet monteres på må ha tilstrekkelig bæreevne. For ildstedets vekt: se vedlegget "Tekniske data".

- ⚠ Beskytt et brennbart gulv med en brannsikker golvplate mot varmestråling. Se vedlegget "Avstand til brennbart materiale".
- ⚠ Fjern brennbart materiale som linoleum, teppe osv. under den brannsikre golvplaten.
- ⚠ Sørg for tilstrekkelig avstand mellom ildstedet og brennbart materiale som f.eks. trevegger og møbler.
- ⚠ Tilkoblingsrøret stråler også varme. Sørg for tilstrekkelig avstand og avskjerming mellom tilkoblingsrøret og brennbare materialer. Avstand fra uisolert røykrør skal i Norge være $>300\text{mm}$

-  Et teppe må ligge minimum 80 cm fra ilden.
-  Beskytt et brennbart gulv foran ildstedet med en brannsikker gulvplate mot aske som kan falle ut av ildstedet. Gulvplaten må oppfylle den nasjonale standarden.
-  For målene til den ikke-brennbare gulvplaten: se vedlegget: se vedlegget "Avstand til brennbare materialer".
-  For andre krav i forbindelse med brann-sikkerhet: se vedlegget "Avstand til brennbare materialer".

Produktbeskrivelse



1. Dør
2. Lukkemekanisme
3. Luftregulator
4. Bein
5. Røykgasstilkobling
6. Direkte tilførsel av forbrenningsluft

Informasjon om ildstedet


- Ildstedet er levert med en medfølgende håndtakholder (Se «Holder kaldhåndtak») for det avtakbare håndtaket. Kunden kan montere denne

holder under det høyre forbeinet ved hjelp av en medfølgende sekskantmutter. Det er altså ikke nødvendig å skru løs beinet for å montere holderen.

- Ildstedet kan tilknyttes skorsteinen på baksiden eller oversiden.
- Bunnen av brennkammeret har et rillemønster. Asken som samler seg mellom rillene sørger for et isolasjonslag og beskyttelseslag for bunnen i brennkammeret.

Montering

Forberedelser


- Kontroller ildstedet på (transport)skade og eventuelle andre mangler umiddelbart etter at det er levert.
-  Hvis du konstaterer (transport)skade eller mangler, må du ikke ta ildstedet i bruk men varsle leverandøren.

Forberede tilknytning til skorstein

Ved tilkobling av ildstedet til skorsteinen kan du velge topp og bak tilkobling.

Plassering og tilkobling

1. Sett ildstedet på riktig sted, jevnt og i vater.
2. Koble ildstedet hermetisk tett på skorsteinen.

-  Ildstedet må aldri brukes uten de indre brennplatene av støpejern.

Ildstedet kan nå tas i bruk.

Bruk

Første gangs bruk

Fyr godt i noen timer første gang du bruker ildstedet. Det sørger for at den varmebestandige lakken herder. Det kan oppstå litt røyk og lukt under denne prosessen. Luft eventuelt rommet hvor ildstedet står ved å åpne vinduer og dører en liten stund.

Brensel

Dette ildstedet er kun egnet til fyring med naturlig ved; kappet og kløyvd og tilstrekkelig tørt.

Bruk ikke annen brensel, for det kan føre til alvorlig skade på ildstedet.

Det er ikke tillatt å bruke følgende brensel fordi det forurensrer miljøet, og fordi det i høy grad forurensrer ildstedet og skorsteinen slik at det kan oppstå pipebrann:

- ▶ Behandlet tre, f.eks. rivningsvirke, malt virke, impregneret tre, kryssfiner og sponplater.
- ▶ Plastikk, papiravfall og husholdningsavfall.

Ved

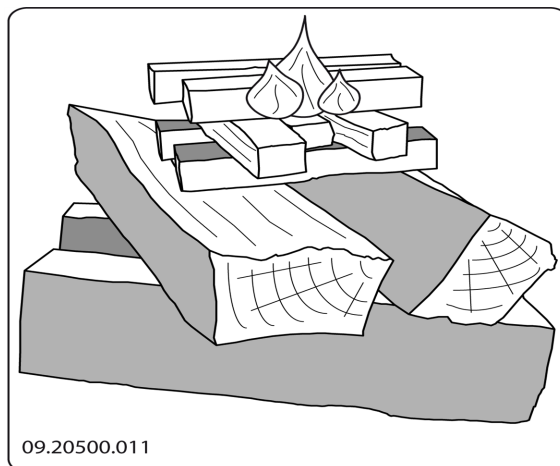
- ▶ Bruk helst hard løvved som eik, bøk, bjørk og frukttrær. Slik ved brenner langsomt og med rolige flammer. Bartrær har høyere innhold av sevj, brenner raskere og gir mer gnister.
- ▶ Bruk tørt ved med et vanninnhold på maks. 20 %. Det betyr at veden må ha tørket i minst 2 år.
- ▶ Sag veden i passende lengder og kløyv veden mens den er fersk. Fersk ved er lettere å kløyve og tørker bedre. Veden skal lagres under et tak slik at vinden får fritt spill.
- ▶ Ikke bruk rå ved. Rå ved gir ikke varme fordi all energien brukes til fordamping av vannet. Det gir mye røyk og sotbelegg på ildstedets dør og i skorsteinen. Vanddampen som kondenserer i ildstedet kan lekke ut gjennom sprekker slik at det oppstår svarte flekker på gulvet. Vanddampen kan også kondensere i skorsteinen slik at det dannes beksot. Beksot er meget brennbart og kan føre til pipebrann.

Opptenning

Du kan kontrollere om det er tilstrekkelig trekk i skorsteinen ved å tenne på litt sammenkrøllet avis-papir over hvelvplaten. Når skorsteinen er kald er det ofte for dårlig trekk i skorsteinen slik at det kommer røyk inn i rommet. Ved opptenning som beskrevet nedenfor unngår du dette problemet.

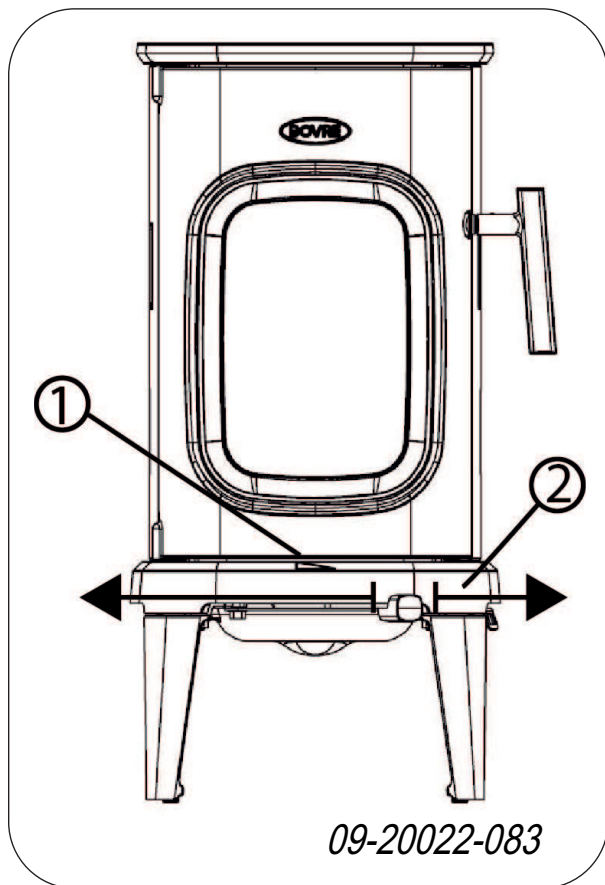
1. Legg to lag med middels store vedskier ved siden av hverandre på brenselristen.

2. På toppen av veden legges to lag med opptenningsved i kryss over hverandre.
3. Legg en opptenningsbrikett i det underste laget opptenningsved og tenn på opptenningsbriketten iht. anvisningen på emballasjen.



09.20500.011

4. Lukk ildstedets dør og åpne luftregulatoren (se 2 på figuren nedenfor) i døren helt (se 1 på figuren nedenfor, åpen er helt til venstre).
5. La opptenningsbålet brenne godt til det oppstår et glødende lag med trekull. Deretter kan du legge i neste påfylling og regulere ildstedet; se avsnittet "Fyring med ved".

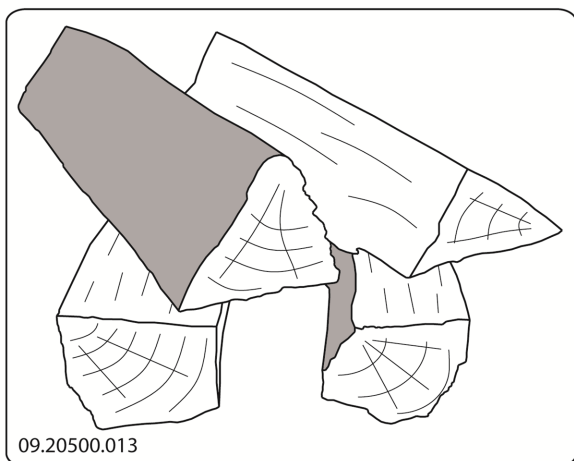


Fyring med ved

Etter at du har fulgt anvisningene for optenning:

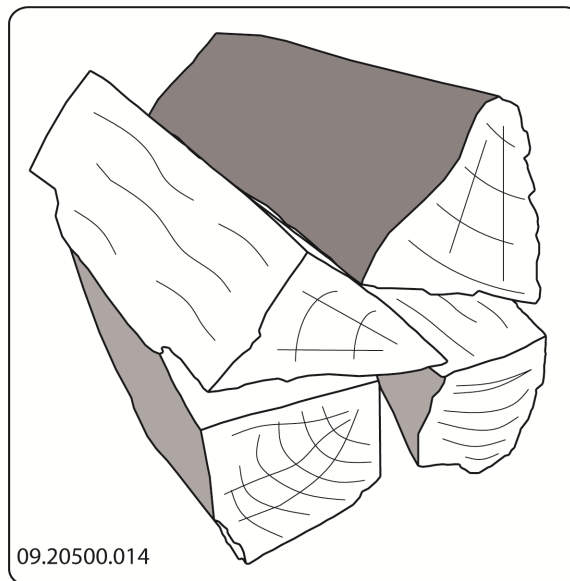
1. Åpne langsomt ildstedets dør.
2. Fordel trekullaget jevnt over brenselristen.
3. Legg noen vedskier på trekullaget.

Løst ilegg



Ved løst ilegg forbrenner veden raskt fordi det lettere kommer oksygen til hver treski. Bruk løst ilegg hvis du skal fyre en kort stund.

Kompakt ilegg



Ved kompakt ilegg forbrenner veden saktere fordi det kommer oksygen til bare noen av treskiene. Bruk kompakt ilegg hvis du skal fyre lengre.

4. Lukk ildstedets dør.
5. Reguler bålet med luftregulatoren i døren.

⚠ Fyll ildstedet maks. halvveis.

Råd

⚠ Fyr aldri med åpen dør.

⚠ Fyr kraftigere i ildstedet med jevne mellomrom.

Hvis du fyrer lenge med svak varme, kan det dannes tjære og beksot i skorsteinen. Tjære og beksot er meget brennbart. Hvis det dannes for mye av disse stoffene, kan det oppstå pipebrann ved en plutselig høy temperatur. Ved å fyre kraftigere med jevne mellomrom, forsvinner eventuelle belegg av tjære og beksot.

Dessuten kan det oppstå tjærebelegg på ildstedets glass og dør hvis man fyrer med for lav temperatur.

Ved en høyere utetemperatur er det derfor

bedre å fyre godt i ildstedet et par timer enn å fyre lenge med lav temperatur.

- ▶ Reguler lufttilførselen med luftventilen i døren.

i Lufttilførselen gjennom luftregulatoren tilfører forbrenningsluft og sørger samtidig for spyling av glasset for å redusere sotbelegget.

- ▶ Døren skal alltid åpnes forsiktig.
- ▶ Lukk døren straks etter påfylling.
- ▶ Det er bedre å legge inn litt ved med jevne mellomrom enn mange vedkubber på en gang.

Bålet slukker

Ikke legg på brensel og la ildstedet slukke av seg selv. Hvis man demper flammene ved å strupe lufttilførselen, frigjøres skadelige stoffer. La derfor ilden brenne ut av seg selv. Pass på bålet til det er helt slukket. Når bålet er helt slukket kan man lstenge luftregulatoren.

Tømme aske

Etter fyring med ved oppstår det en relativt liten mengde aske. Dette askelaget er en god isolator for brenselristen og gir bedre forbrenning. La derfor gjerne et tynt askelag ligge igjen på brenselristen (men ikke høyere enn undersiden av det nederste vinduet i SAGA 107-modellen).

Fjern overskytende aske med jevne mellomrom (ca. hver tredje gang du har fyrt).

Overflødig aske kan fjernes med en liten spade eller askestøvsuger.

Tåke

Tåke hindrer strømmen av røygasser ut av skorsteinen. Det kan oppstå røyknedslag som gir plagsom lukt. Hvis det ikke er nødvendig, bør man ikke fyre i ildstedet mens det er tåke.

Eventuelle problemer

Se vedlegget "Diagnoseskjema" for å løse eventuelle problemer i forbindelse med bruk av ildstedet.

Vedlikehold


Følg vedlikeholdsanvisningene i dette kapitlet for å holde ildstedet i god stand.

Skorstein

I mange land er det lovpålagt krav til kontroll og vedlikehold av skorsteinen.

- ▶ Ved starten av fyringssesongen: la en autorisert feier feie skorsteinen.
- ▶ I løpet av fyringssesongen og etter at skorsteinen ikke har vært brukt på lang tid: la skorsteinen bli kontrollert mht. sotbelegg.

Rengjøring og annet regelmessig vedlikehold

 Ikke rengjør ildstedet mens det fremdeles er varmt.

- ▶ Rengjør ildstedet utvendig med en tørr klut som ikke loer.


Etter at fyringssesongen er avsluttet kan ildstedet rengjøres grundig innvendig:

- ▶ Fjern eventuelt først de indre brennplatene. Se kapitlet «Montering» for anvisninger om demontering og montering av brennplatene.
- ▶ Rengjør eventuelt lufttilførselskanalene.

Kontroll av indre brennplater

Brennplatene er forbruksdeler som utsettes for slitasje. Kontroller brennplatene med jevne mellomrom og skift dem om nødvendig.

- ▶ Se kapitlet «Plassere vermikulittsteiner i ildstedet» for anvisninger om fjerning og plassering av brennplatene.

 Ildstedet må aldri brukes uten de indre brenn-platene.

Rengjøre frontglasset

Sideruter (kun modell SAGA 107)

Når det gjelder SAGA 107-modellen er det normalt at siderutene blir litt svarte, det er ikke nødvendig å rengjøre disse siderutene. Siderutene er utstyrt med

en middels luftspyling som sørger for at en koselig glød forblir synlig, og at siderutene ikke blir helt svarte.

Frontglass

Hvis glasset (frontglasset i døren) er grundig rengjort blir det senere skittent. Gå fram på følgende måte:

1. Fjern støv og løstsittende sot med en tørr klut.
2. Rengjør glasset med et rengjøringsmiddel for ovnsglass:
 - a. Ha rengjøringsmiddel for ovnsglass på en kjøkkensvamp, påfør på hele glassoverflaten og la middelet virke litt.
 - b. Fjern skitten med en fuktig klut eller tørkepapir.
3. Rengjør glasset en gang til med et vanlig rengjøringsmiddel for glass.
4. Tørk glasset med en tørr klut eller tørkepapir.

▶ Ikke bruk slipende eller etsende produkter til rengjøring av glasset.

▶ Bruk husholdningshansker for å beskytte hendene.

⚠ Hvis ildstedets glass er knust eller sprukket, må glasset skiftes før ildstedet brukes igjen.

⚠ Unngå at det renner rengjøringsmiddel for ovnsglass mellom glasset og døren av støpejern.

Vedlikehold ildsted

Smøring

Selv om støpejern er litt selvsmørende, må de bevegelige delene smøres regelmessig.

▶ Smør de bevegelige delene (slik som førings-systemer, hengseltapper, hendler og luftregulatorer) med varmekraftig fett som kan kjøpes i spesialforretninger.

Etterbehandling av lakkskader

Små lakkskader kan behandles med varmebestandig spesiallakk på sprayboks som kan kjøpes hos din forhandler.

⚠ Sørg for at ildstedet ikke overbelastes. Ved overbelastning blir overflatetemperaturen svært høy og det kan oppstå varige skader på emaljen.

Kontroller skjøter og pakninger

▶ Kontroller at dørpakningen fremdeles tetter godt. Pakningen slites og må skiftes i tide.

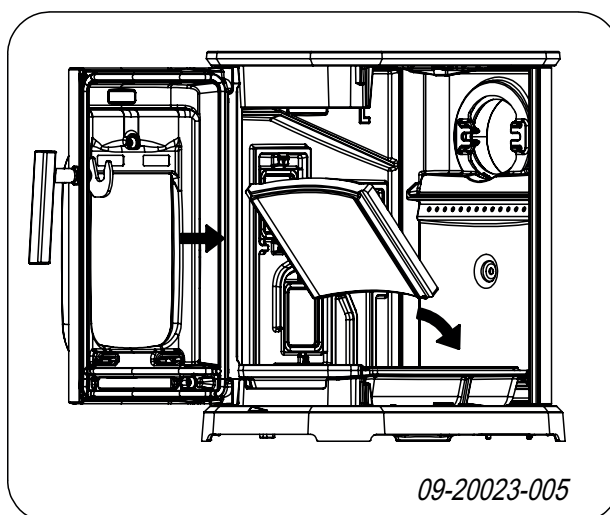
▶ Kontroller om ildstedet lekker luft. Eventuelle sprekker tettes med ovnskitt.

⚠ La kittet herde skikkelig før ildstedet brukes, ellers ekspanderer fuktigheten i kittet slik at det oppstår en ny lekkasje.

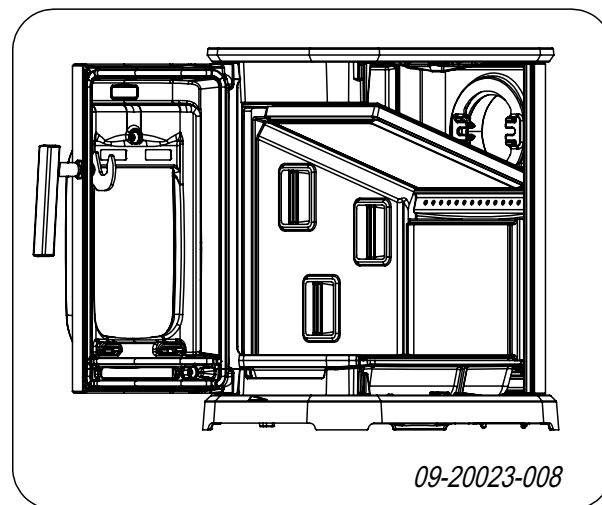
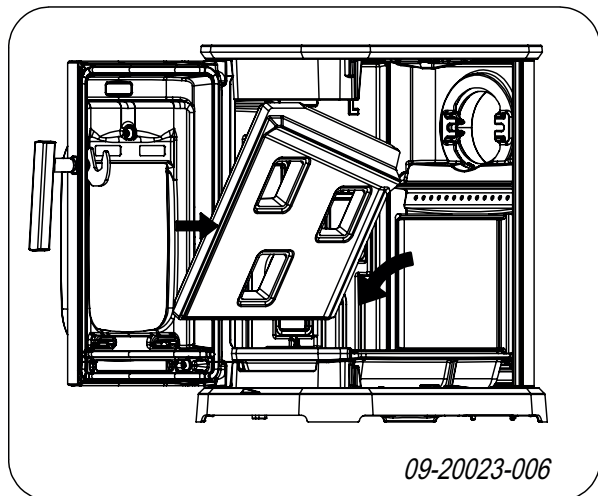
Plassere vermikulittsteiner i ildstedet

Steinene kan byttes i tilfelle et brudd. Du finner fremgangsmåten nedenfor.

Hvis du plasserer et helt sett med vermikulittsteiner i ildstedet, begynner du med bakveggen (se tegning 09-20023-005). Steinen har nr. 03.77695.000. Dette nummeret står på baksiden og er ikke synlig etter at steinen er plassert i ildstedet.

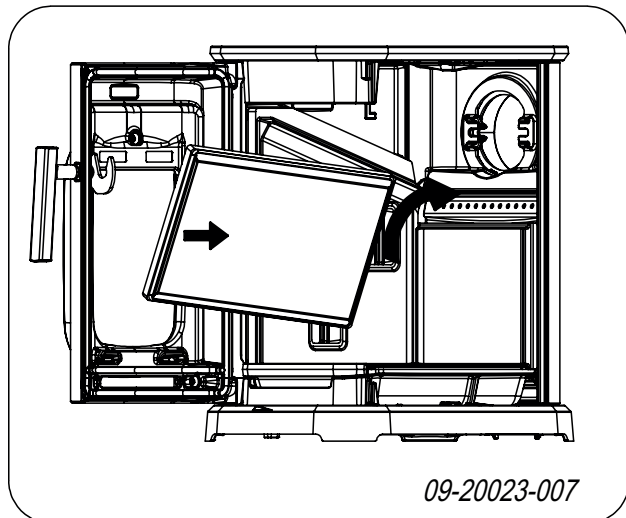


Deretter plasserer du de 2 sidekantene (se tegning 09-20023-006). Sidene har numrene 03.77698.000 og 03.77696.00 for SAGA 101 og 03.77699.000 og 03.77697.000 for SAGA 107. Disse numrene står på baksiden og er ikke synlige etter plassering i ildstedet.



På de neste side finner du trinnene en gang til, vist med fotografier.


Deretter plasserer du hvelvplaten på toppen av bakveggen og sidene (se tegning 09-20023-007). Også her er nummeret 03.77694.000 synlig på oversiden. På undersiden i brennkammeret er dette nummeret altså ikke synlig.



På tegning 09-20023-008 ser du et tverrsnitt av ildstedet med bakveggen, én side og hvelvplaten i vermikulitt.

Fjerningen av vermikulitten skjer i motsatt rekkefølge. Først hvelvplaten, deretter sideveggene. Ta bakveggen ut til slutt.

Plassere vermiculittsteiner basert på fotografier

 Numrene er angitt på baksiden og er ikke lenger synlige etter at vermiculitten er plassert.

1. Sette inn vermiculitt-bakvegg



Vermiculitt-bakvegg



09-20022-088

2. Sette inn vermiculitt-sidevegger
 - Sider med 3 hull for SAGA 107
 - Tette sider for SAGA 101



Side SAGA 107 med ruter



09-20022-089



Side SAGA 101 uten ruter



09-20022-090

3. Sette inn vermiculitt-hvelv-platen på toppen av sidene.

Nummeret står på oversiden, dette er altså ikke synlig i brennkammeret.




Hvelvplate



Bruk av kaldhåndtaket

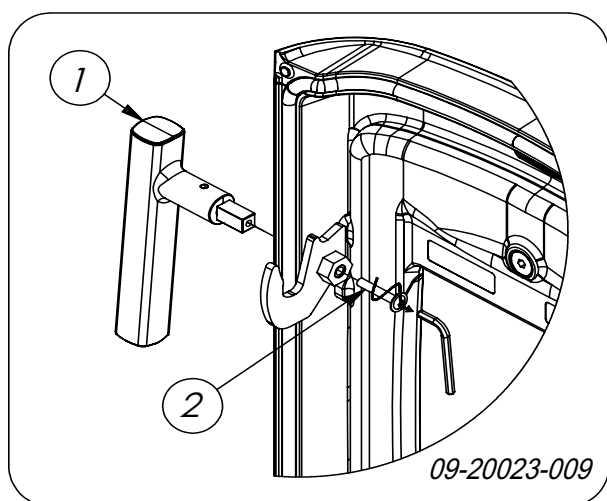
Du kan selv bestemme om du vil feste håndtaket permanent til ildstedet, eller om du vil bruke det som et avtakbart håndtak.

A. Permanent festet (leveres slik):


-  Pass opp for brannskår! Håndtaket (angitt med nr. 1 på Figur 09-20023-009) blir varmt. Bruk den medfølgende hansken ved åpning og lukking av ildstedet. Vi anbefaler at det brukes som kaldhåndtak, se nedenfor.

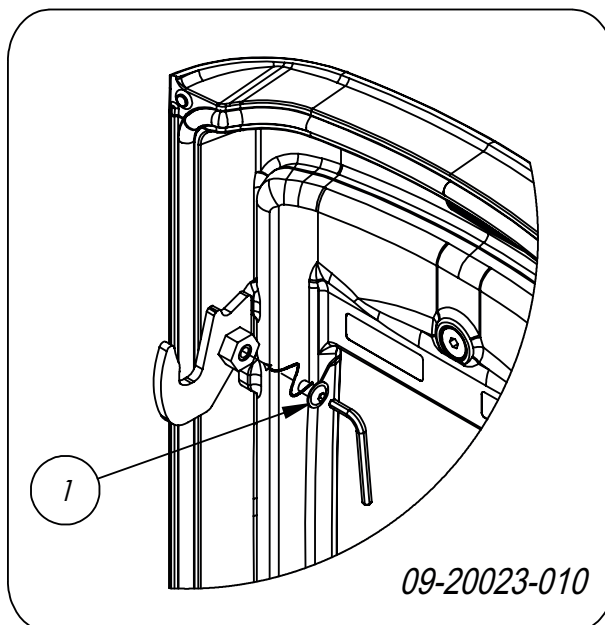
B. Valg avtakbart håndtak (kaldhåndtak).

Du kan skru av håndtaket (se skrue 2 på Figur 09-20023-009). Deretter kan du ta av håndtaket etter at du har åpnet eller lukket døren.



Det følger med en håndtakhoder med ildstedet. Du kan montere denne under et forbein ved hjelp av den ekstra medfølgende sekskantmutteren.

-  Ikke glem å tette hullet som oppstår i døren etter at du har tatt ut håndtaket med en medfølgende anti-lekkasjeskrue (se skrue 1 på figur 09-20023-010) Hvis du ikke gjør dette, vil skadelig røyk unnslippe og ildstedet vil ikke fungere som det skal.

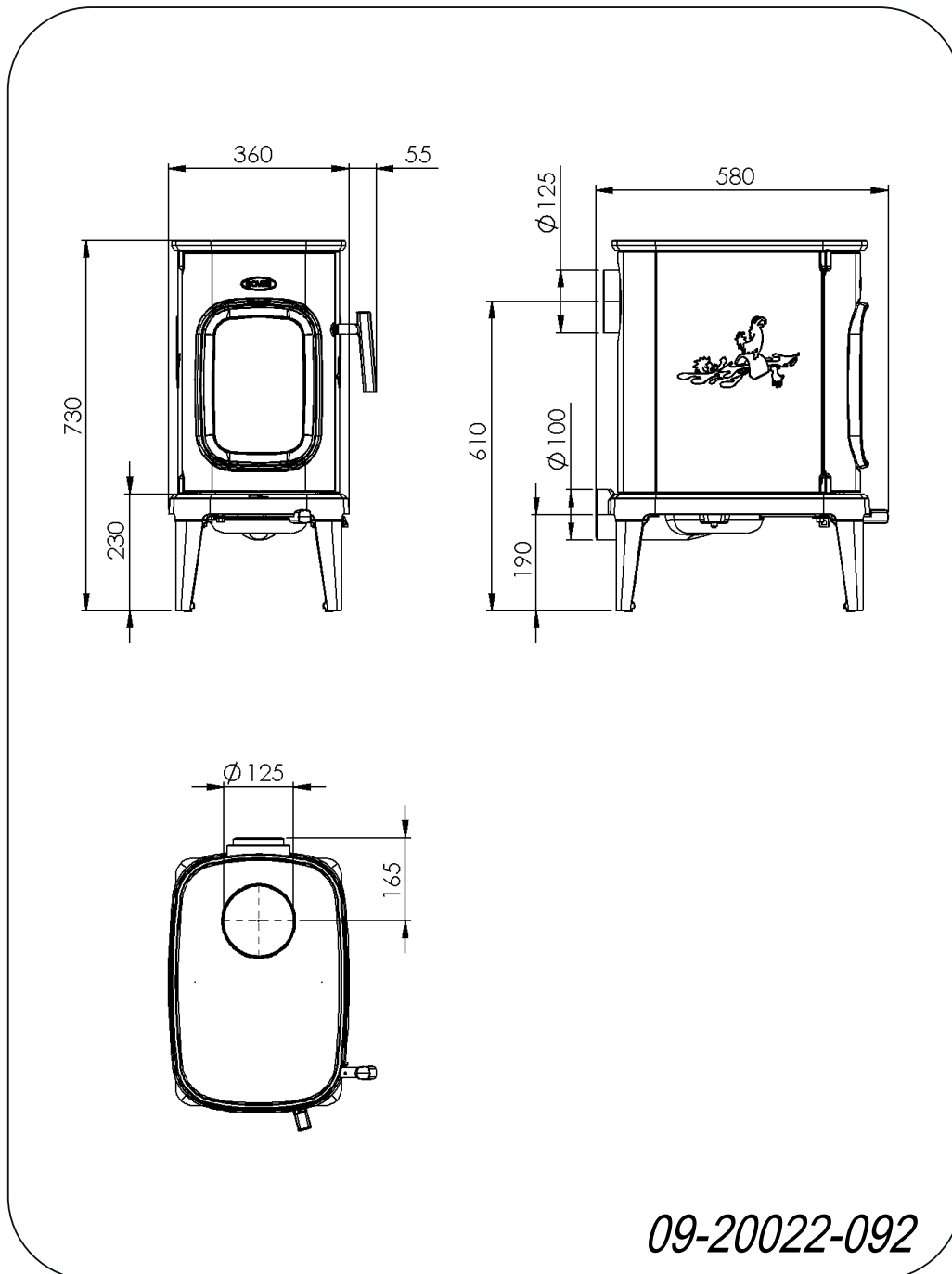


Vedlegg 1: Tekniske data

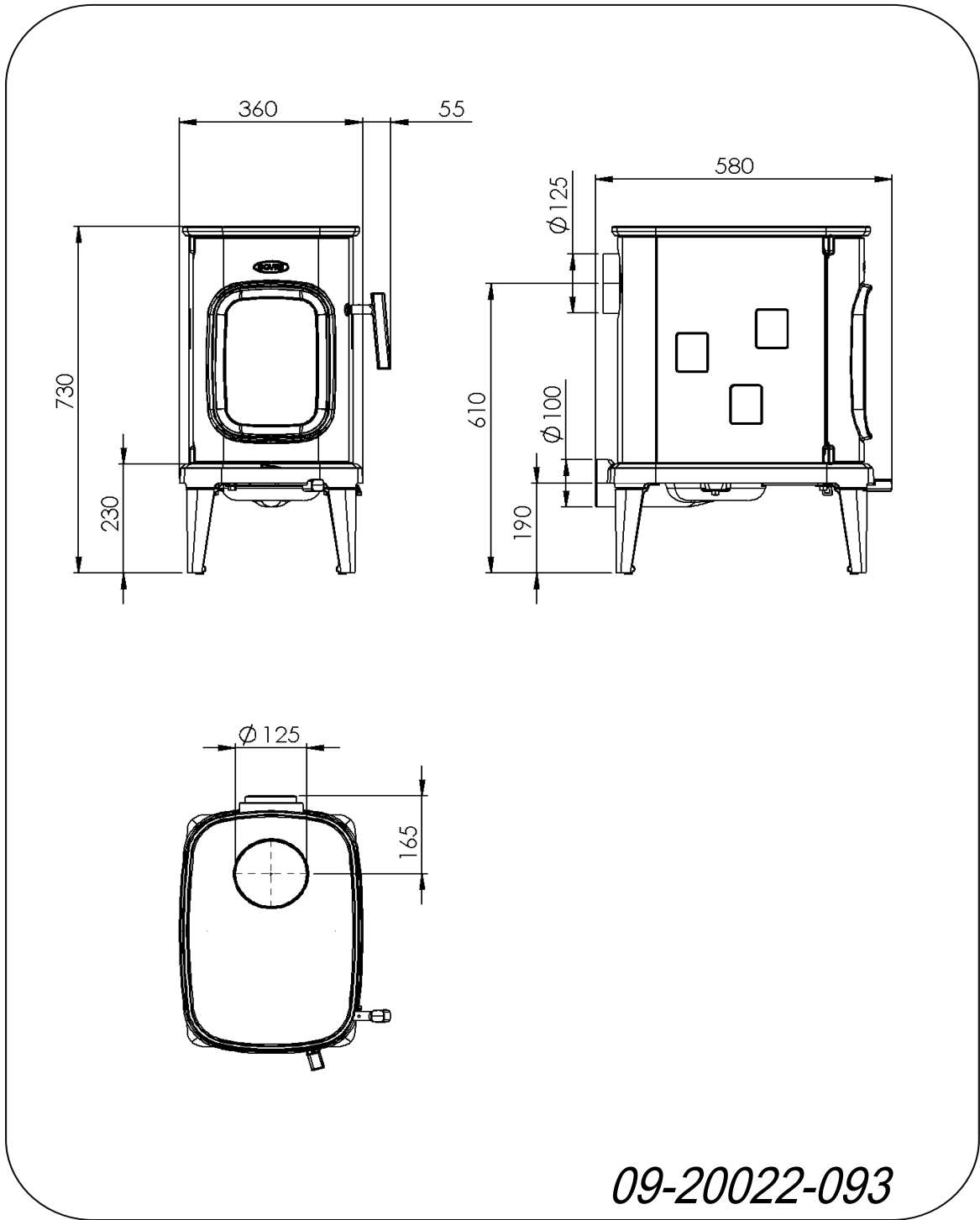
Modell	SAGA 101	SAGA 107
Nominell ytelse	7 kW	7 kW
Skorsteinstilkobling (diameter)	125 mm	125 mm
Vekt	+/- 100 kg	+/- 100 kg
Anbefalt brensel	Ved	Ved
Kjennetegn brensel, maks. lengde	35 cm	35 cm
Gjennomstrømming av røykgasser	6,4 g/s	8,1 g/s
Temperaturstigning målt i måleseksjonen	251 K	279 K
Temperatur målt ved ovns uttak	325 °C	362 °C
Minimumstrekk	12 Pa	12 Pa
CO-utslipp (13 % O ₂)	0,09 %	0,07 %
NO _x -utslipp (13 % O ₂)	94 mg/Nm ³	128 mg/Nm ³
CnHm-utslipp (13 % O ₂)	46 mg/Nm ³	35 mg/Nm ³
Partikkelutslipp	25 mg/Nm ³	32 mg/Nm ³
Utnyttelse	81 %	75 %

Vedlegg 2: Mål

SAGA 101

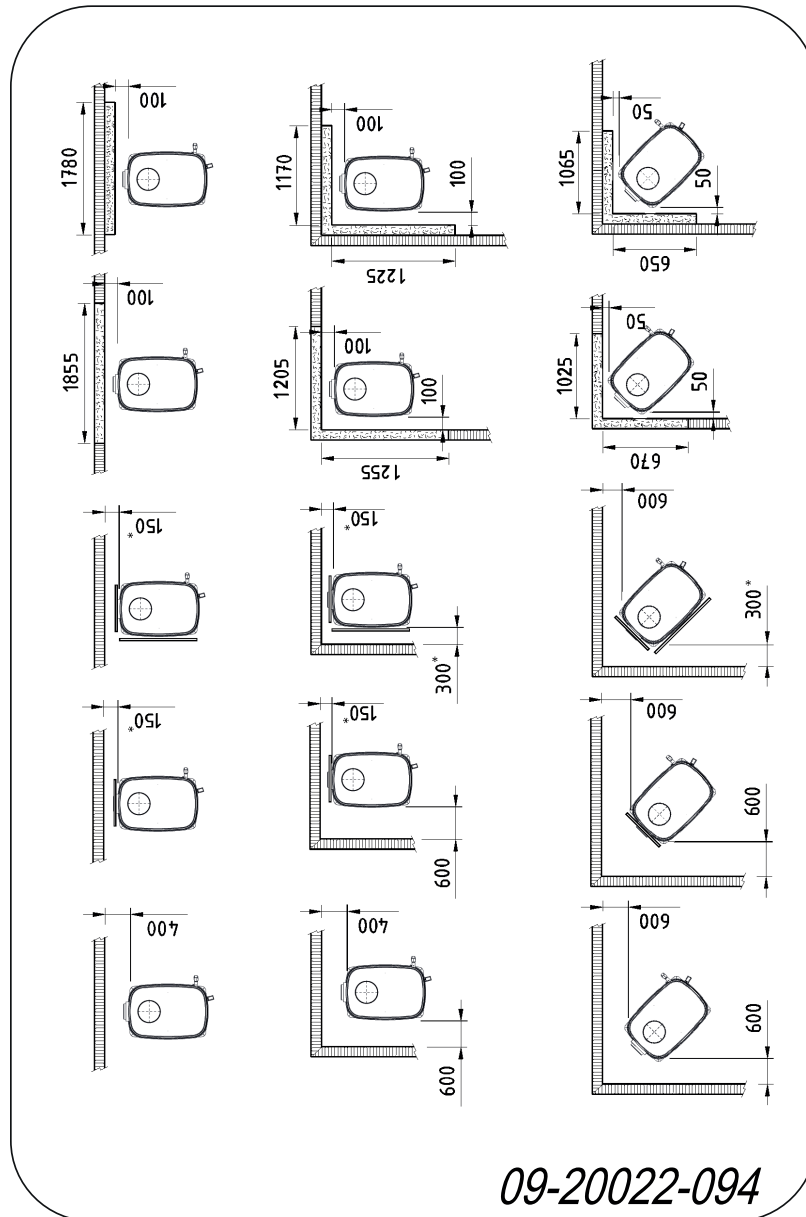


SAGA 107



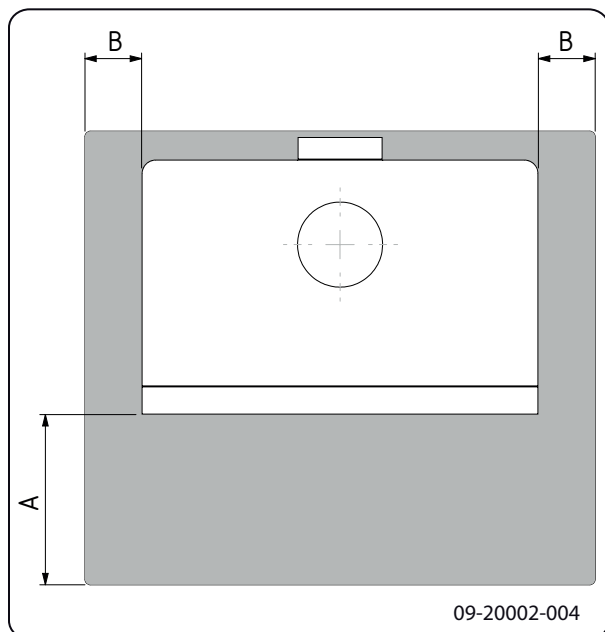
Vedlegg 3: Avstand til brennbart materiale

SAGA 101/107- Minimumsavstander i millimeter



*	Beskyttet (isolert) forbindelsesrør
	Brennbart materiale
	Brannmur 100 mm

SAGA 101/107 - Mål ikke-brennbar gulvplate



Minimumsmål ikke-brennbar gulvplate

	A (mm)	B (mm)
Din 18891	500	300
Tyskland	500	300
Finland	400	100
Norge	300	0

Vedlegg 4: Diagnoseskjema

					Problem	
●					Veden fortsetter ikke å brenne	
	●				For dårlig varme	
		●			Ildstedet ryker inn under påfylling	
			●		Ildstedet brenner for kraftig, vanskelig å regulere	
				●	Sotdannelse på glass	
					mulig årsak	mulig løsning
●	●	●		●	For dårlig trekk	En kald skorstein gir ofte for dårlig trekk. Følg instruksjonene for opptenning i kapitlet "Bruk"; åpne et vindu.
●	●	●		●	For fuktig ved	Bruk ved med maks. 20 % fuktighet.
●	●	●		●	For stor ved	Bruk finkløyvd opptenningsved. Bruk kløyvd ved med en omkrets på maks. 30 cm.
●	●	●	●	●	Veden er lagt feil i	Veden er lagt i slik at det kan strømme tilstrekkelig med luft mellom vedskiene (løst ilegg, se "Fyring med ved").
●	●	●		●	For dårlig trekk i skorsteinen	Minst 4 meter høy, riktig diameter, godt isolert, glatt innvendig, ikke for mange bender, ingen hindringer i skorsteinen (fulgereir, for mye sotbelegg), lufttett (uten sprekker).
●	●	●		●	Skorsteinens utløp er ikke riktig	Tilstrekkelig høyde over taket, ingen hindringer i nærheten.
●	●	●	●	●	Luftregulatorer feil innstilt	Åpne luftregulatoren helt.
●	●	●		●	Ildstedets tilknytning til skorsteinen er ikke riktig	Tilknytningen må være lufttett.
●	●	●		●	Undertrykk i rommet der ildstedet står	Slå av kjøkkenvifte.
●	●	●		●	Utilstrekkelig tilførsel av forbrenningsluft	Sørg for tilstrekkelig tilførsel av frisk luft, bruk om nødvendig tilknytningen for direkte tilførsel av forbrenningsluft.
●	●	●		●	Ugunstige værforhold?- Inversjon (omvendt luftstrøm i skorsteinen pga. høy utetemperatur), ekstrem vindhastighet	Ved inversjon frarådes bruk av ildstedet. Monter eventuelt skorsteinshatt på skorsteinen.
		●			Trekk i rommet der ildstedet står	Unngå trekk i rommet; ildstedet må ikke plasseres i nærheten av en dør eller varmluftkanaler.
				●	Flammer berører glasset	Pass på at veden ikke ligger for nær glasset. Steng den primære luftregulatoren enda mer.
			●		Ildstedet lekker luft	Kontroller tetningen til ildstedets dør samt ildstedets sprekker.

Indeks

A	
Advarsel	10
belaste dør	6
brennbart materiale	6
forsikringsvilkår	6
forskrifter	6
glass knust eller sprukket	6, 12
indre brennplater av støpejern	8
pipebrann	6, 9
rengjøringsmiddel for ovnsglass	12
varm overflate	6
ventilasjon	6-7

B	
Bartre	9
Brannsikkerhet	
avstand til brennbart materiale	20
gulv	7
møbler	7
vegger	7
Brennbart materiale	
avstand til	20
Brennstoff	
fylle	10-11
Brensel	
nødvendig mengde	11
passende	9
påfylling	10
uegnet	9
ved	9
Bål	
slukke	11
Bålet slukker	11

D	
Dør	
pakning	12
Dørpakning	12

E	
Emalje	
vedlikehold	12

F	
Feiing av skorsteinen	11
Fett til smøring	12

Fjerne	
aske	11
Fjerne aske	11
Fylle brennstoff	10-11
Fyllhøyde ildsted	10
Fyre	
fylle brennstoff	10-11
Fyring	
for dårlig varme	22
ildstedet brenner for kraftig	22
ildstedet er vanskelig å regulere	22
opptenning	9
utilstrekkelig varme	11

G	
Glass	
rengjøring	11
sotdannelse	22
Glassdør	
rengjøring	11
Gulv	
brannsikkerhet	7
bæreevne	7
Gulvets bæreevne	7
Gulvteppe	7

H	
Hatt på skorsteinen	7

I	
Ildstedet ryker inn	22
Indre brennplater av støpejern	
advarsel	8
vedlikehold	11

L	
Lagring av ved	9
Lakk	8
Legg vedskier	10
Luft ilden	11
Luftlekkasje	12
Løse problemer	11

M	
Mål	18

N	
Nominell effekt	11, 17

O	
Oppstilling	
mål	18
Opptenning	9
Opptenningsbål	9
Opptenningsved	22
Overflatefinsh, vedlikehold	12

P	
Partikkelutslipp	17
Passende brensel	9
Pipebrann	10
Problemløsning	22
Påfylling av brensel	
ildstedet ryker inn	22

R	
Regulere lufttilførsel	11
Rengjøre	
ildsted	11
Rengjøring	
glass	11
Rengjøringsmiddel for glass	11
Ruter	
sotdannelse	22
Røyk	
ved første gangs bruk	8
Røykgass	
temperatur	5
Røykgasser	
gjennomstrømming	17
Rå ved	9

S	
Skorstein	
høyde	7
koble til	8
krav	6
tilkoblingsdiameter	17
vedlikehold	11
Skorsteinshatt	7
Smøring	12
Sprekker i ildstedet	12

T	
Temperatur	17

Temperaturstigning	
måleseksjon	17
Tilbakeslag av røyk	6
Tilkoble	
mål	18
Tjære	10
Trekk	17
Tømming av aske	11
Tørking av ved	9
Tåke, ikke fyr i ildstedet	11

U	
Uegnet brensel	9
Unngå pipebrann	10
Utelufttilførsel	
koble til	8
Utnyttelse	5, 17

V	
Varme, for dårlig	22
Varme, utilstrekkelig	11
Ved	9
egnet type	9
fortsetter ikke å brenne	22
oppbevaring	9
rå	9
tørking	9
Vedlikehold	
emalje	12
indre brennplater av støpejern	11
rengjøre ildsted	11
rengjøring av glass	11
skorstein	11
smøring	12
tetning	12
Vegger	
brannsikkerhet	7
Vekt	17
Ventilasjon	7
tommelfingerregel	7
Ventilasjonsrist	7
Værforhold, ikke fyr i ildstedet	11