

## Produktdatablad



### **EPOXY-LAKKERTE RILLETE STÅLRØR**

Rørene er produsert iht. EN 10217-1, sandblåst og pulverlakkert med epoxy, RAL 7012 grå, min. 70 my. Godstykkelser er min. ISO 4200 serie D.

Rørene er testet og klassifisert for korrosjonsklasse C4 medium iht. ISO 12944-6:2018.

Fargen er egnet for rørsystemer opptil maks. + 98° C.

Rørene er merket ASTM A53/P235 TR1 EN 10217-1 EasyFlow, Altech, diameter, godstykkelse, heatnr. Leveres med materialsertifikat EN 10204:2005/3.1.

Rørene er kaldformete, langsømsveiste med innvendig sveisesøm fjernet.

De er dobbeltsertifiserte ASTM A53/P235 TR1, EN 10217-1.

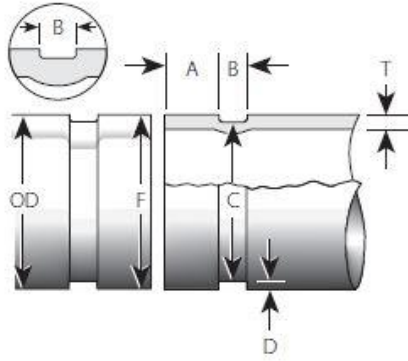
Fargen er Jotun Jotaguard.

Rillen er Victaulic standard.

Produksjonen er sertifisert iht. ISO 9001 og ISO 14001.

Rørlengder 6000 mm og 3000 mm, +/- 5 mm. Uttak av hele bunter minsker risiko for skader på rørene.

## RILLET STÅLRØR - SPECIFIKATIONER



Nominel-rørstørrelse	Yder diameter (mm)	A ±0,76 (mm)	B ±0,76 (mm)	C - Diameter af rille		D - Dybde (mm)
				Faktisk (mm)	Tol. +0,00 (mm)	
1"	33,7	15,88	7,14	30,23	-0,38	1,60
1 1/4"	42,4	15,88	7,14	38,99	-0,38	1,60
1 1/2"	48,3	15,88	7,14	45,09	-0,38	1,60
2"	60,3	15,88	8,74	57,15	-0,38	1,60
2 1/2"	76,1	15,88	8,74	69,09	-0,46	1,98
3"	88,9	15,88	8,74	84,94	-0,46	1,98
4"	114,3	15,88	8,74	110,08	-0,51	2,11
5"	139,7	15,88	8,74	137,03	-0,56	2,13
6"	168,3	15,88	8,74	163,96	-0,56	2,16
8"	219,1	19,05	11,91	214,40	-0,64	2,34
10"	273,0	19,05	11,91	268,27	-0,69	2,34
12"	323,9	19,05	11,91	318,19	-0,76	2,77

\* Rilledybden er kun til orientering. Den kan ikke bruges til at afgøre, om den er passende.

### BORUSAN MANNESMANN BORU SAN. TİC. A.Ş.

Headquarters: Pürüloğlu Mah. Vocilisi  
Mebusan Cad. No: 35 - 37 34427  
Salpazar - Beyoğlu / İstanbul  
Tel : (0212) 393 58 00  
Faks: (0212) 293 69 60  
borusanmannesmann.com

Gemlik Plants: Ata Mah.  
Sanayi Cad No: 54/68  
16601 Gemlik-Bursa  
Tel : (0224) 270 15 00  
Faks: (0224) 519 00 14

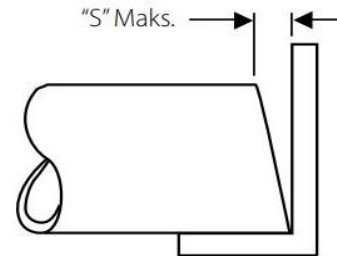
Halkalı Plant: Halkalı Cad.  
No: 154 34295  
Sefaköy-İstanbul  
Tel : (0212) 415 35 00  
Faks: (0212) 599 00 15

Vobarno Plant:  
Via G E Flack 4325079  
Vobarno (BS) - Italy  
Tel : +39 0 (365) 592 256  
Faks: +39 0 (365) 592 256

Houston Plant  
4210 FM 1405 Road,  
Baytown Texas, 77523  
Eğer  
Public

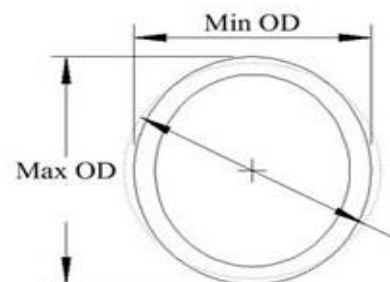
## FORBEREDELSE AF RØR

Firkantede snit er afgørende, hvis man vil have præcise og pålidelige riller. Der må ikke anvendes skærebånd. Følgende tolerancer skal overholdes, for at sikre ordentlig vinkelrethed i rørenderne.



Rørstørrelse	1"	1 1/4"	1 1/2"	2"	2 1/2"	3"	4"	5"	6"	8"	10"	12"
S (mm)	0,80	0,80	0,80	0,80	0,80	0,80	1,60	1,60	1,60	1,60	1,60	1,60

Mål den mindste og største yderdiameter med 90 graders afstand. Bestem urundheden. Rørets ovalitet skal være mindre end de angivne tolerancer.



Rørstørrelse	1"	1 1/4"	1 1/2"	2"	2 1/2"	3"	4"	5"	6"	8"	10"	12"
Ovalitet (mm)	0,35	0,45	0,50	0,60	0,76	0,90	1,15	1,40	1,70	2,20	2,75	3,25

De maksimale længder, der kan rilles med en enkelt rørholder, er angivet nedenfor. Hvis røret er længere end den angivne grænse, skal du placere en anden rørholder 3/4 op langs rørets længde. Justér røret til samme vinkel som rillefræserens drivaksel, og tjek om det er helt lige.

Rørstørrelse	1"	1 1/4"	1 1/2"	2"	2 1/2"	3"	4"	5"	6"	8"	10"	12"
Maks. L (cm)	91	91	91	91	91	91	91	81	76	71	66	61

\* Undlad at fræse riller i rør, der er kortere end 20 cm.

### BORUSAN MANNESMANN BORU SAN. TİC. A.Ş.

Headquarters: Purlaş Mah. Vocısı  
Mebusan Cad. No: 35 - 37 34427  
Salpazan - Beyoğlu / İstanbul  
Tel : (0212) 393 58 00  
Faks: (0212) 293 69 60  
borusanmannesmann.com

Gemlik Plants: Ata Mah.  
Sanayi Cad. No: 54/68  
16601 Gemlik-Bursa  
Tel : (0224) 270 15 00  
Faks: (0224) 519 00 14

Halkalı Plant: Halkalı Cad.  
No: 154 34295  
Sefaköy-İstanbul  
Tel : (0212) 415 35 00  
Faks: (0212) 599 00 15

Vobarno Plant:  
Via G E Flack 4325079  
Vobarno (BS) - Italy  
Tel : +39 0 (365) 592 256  
Faks: +39 0 (365) 592 256

Houston Plant  
4210 FM 1405 Road,  
Baytown Texas, 77523  
Public

Nominelrørstørrelse	D - Dybde (mm)	Mindste antal omdrejninger	OPM	Maks. fremføringshastighed (mm/s)
1"	1,60	3	15	0,13
1 1/4"	1,60	3	15	0,13
1 1/2"	1,60	3	15	0,13
2"	1,60	3	15	0,13
2 1/2"	1,98	3	15	0,17
3"	1,98	3	15	0,17
4"	2,11	3	15	0,18
5"	2,13	3	15	0,18
6"	2,16	3	15	0,18
8"	2,34	3 1/2	15	0,17
10"	2,34	3 1/2	15	0,17
12"	2,77	4	15	0,17

#### PROBLEM

#### LØSNING

Røret følger ikke rillen.	Røret løftes 1/2 grad op fra drivrullens akse.
Rørenden skraber mod drivrullen.	Reducerer offset-dimensionen.
Røret bevæger sig væk fra drivrullen.	Øger offset-dimensionen.
Rørenden er mere udspilet end normalt.	Sænk rørenden ned til rillens højde.
Rillebredden er for smal.	Udskift de slidte ruller.
Rillebredden er for bred.	Montér den korrekte størrelse af rillefræser og de matchende drivruller.
Røret bevæger sig fra side til side.	Flyt rørholderen længere frem. Reducér OPM (omdrejninger pr. minut). Fremfør rillefræseren hurtigere.
Røret bevæger sig frem og tilbage.	Ret røret ud. Der laves firkantede snit i rørenden.
Røret sættes oven på drivrullen.	Rengør og affedt drivrullerne. Fremfør rillefræseren hurtigere.
Rørenden hæver og tipper rillefræseren.	Flyt rørholderen længere frem.

#### BORUSAN MANNESMANN BORU SAN. TİC. A.Ş.

Headquarters: Pürüçler Mah. Vocici  
Mebusan Cad. No: 35 - 37 34427  
Salpazan - Beyoğlu / İstanbul  
Tel : (0212) 393 58 00  
Faks: (0212) 293 69 60  
borusanmannesmann.com

Gemlik Plants: Ata Mah.  
Sanayi Cad. No: 54/68  
16601 Gemlik-Bursa  
Tel : (0224) 270 15 00  
Faks: (0224) 519 00 14

Halkalı Plant: Halkalı Cad.  
No: 154 34295  
Sefaköy-İstanbul  
Tel : (0212) 415 35 00  
Faks: (0212) 599 00 15

Vobarno Plant:  
Via G. E. Flacco 1325079  
Vobarno (BS) - Italia  
Tel : +39 0 (365) 592 256  
Faks: +39 0 (365) 592 256

Houston Plant  
4210 FM 1405 Road,  
Baytown Texas, 77523  
Eagle  
Public