

PRODUKTINFOR- MASJON

Betjeningsplate

SKU 38732KF0
EAN 4005176784125
NRF 6102963



BESKRIVELSE

- til hel- og halvspyling og start/stopp
- til pneumatisk avløpsventil AV1
- til loddrett montering
- 156 x 197 mm
- av ABS
- GROHE Water Saving-teknologi for mindre vannforbruk
- til Rapid SL og Uniset GD2 sisterner
- for bruk til Rapid SLX kreves inspeksjonsluke 66 791 000 (selges separat)

TEKNISK INFO

Gjennomstrømning
ikke relevant

Driftstrykk
ikke relevant

Materiale
ABS

Trykktap v. 0,2 l/s
ikke relevant

Varmtvannsinngang
ikke relevant

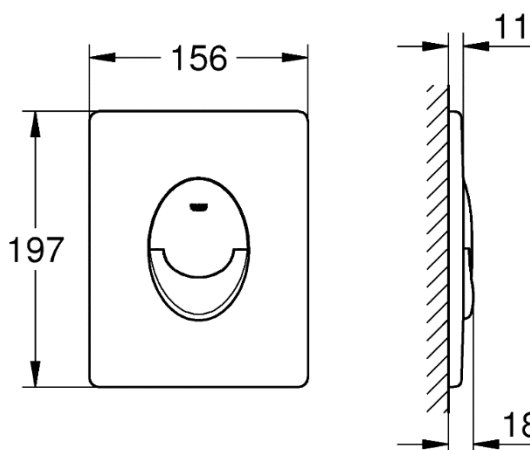
Størrelse på tilkobling
ikke relevant

Lydklasse
ikke relevant

Norm
ikke relevant

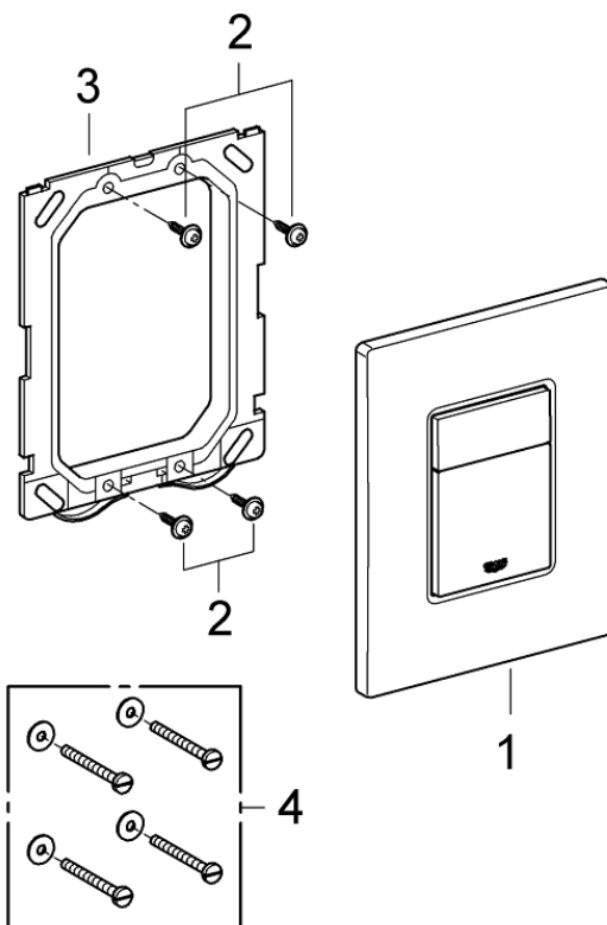
Lydklasse: Ved arbeidstrykk innenfor anbefalte grenseverdier

MÅLTEGNING



RESERVEDELER

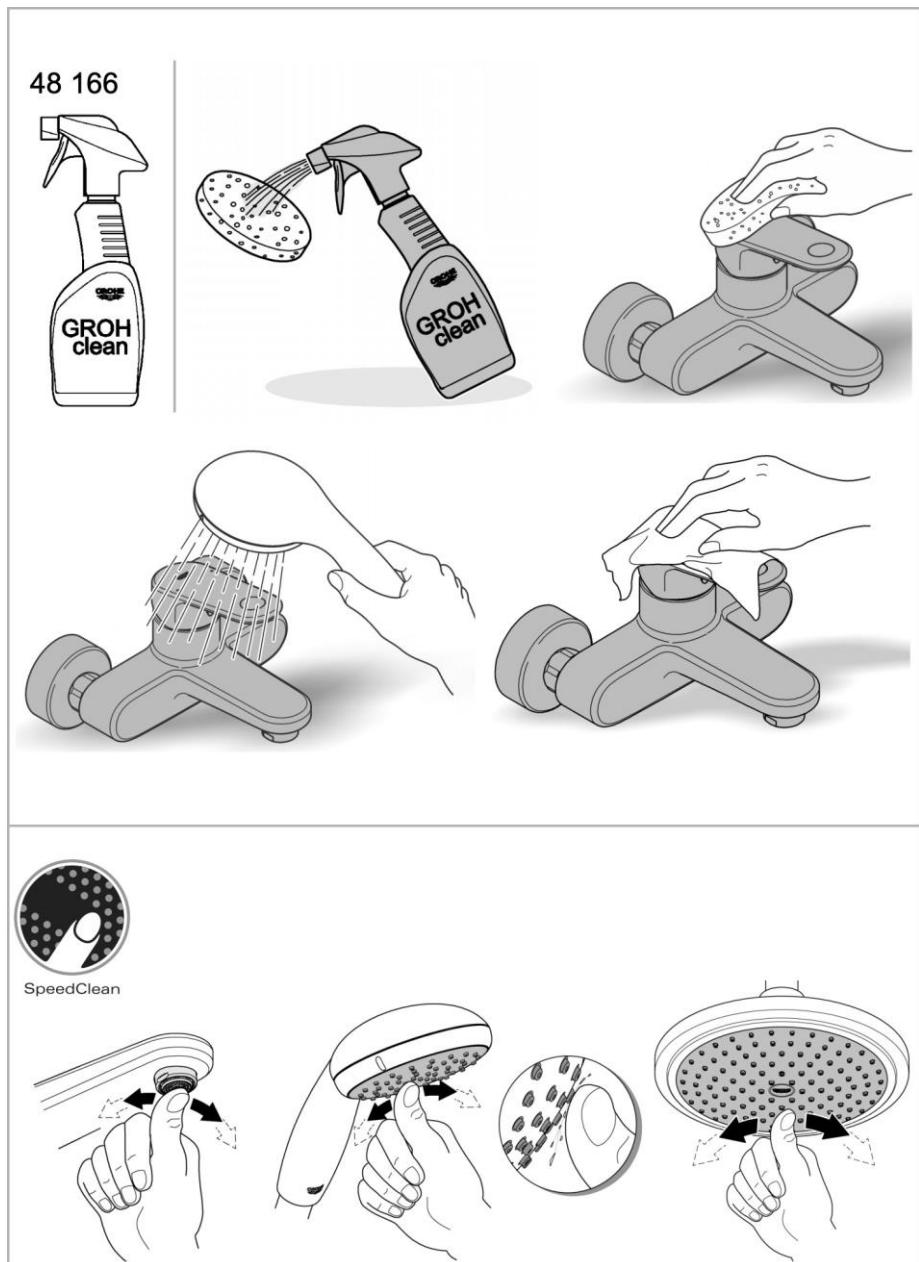
	Produkt Nr.	Produktbeskrivelse
1	42371KF0	Trykplate
2	6636200M	Skrue
3	43207000	Festeramme
4	4308500M*	Monteringssett



* Valgfritt tilbehør

VEDLIKEHOLDIN- STRUKSJONER

Bruk ikke svamper som lager riper, skuremidler, rengjøringsmidler med løsemidler eller syrer, kalkfjernere, husholdningseddik eller rengjøringsmidler med eddiksyre.



DESIGNET OG KONSTRUERT AV
GROHE I TYSKLAND

www.grohe.no

GROHE AS, Engebretsvei 3, 0275 Oslo, Norge

Pure Freude
an Wasser



Telefon +47 22 07 20

