

Tilbakeslagsventil

For installasjon innvendig i rørutløp i eksisterende betongkummer. Innstalleres i grunne brønner/kummer.

Type: ZK-UZBB

Anvendelse:

Tilbakeslagsventil som reduserer risikoen for tilbakeslag av overvann.
Dimensjon Ø100-110mm og Ø150-160mm installeres kun i grunne brønner/kummer.
Enkel installasjon.

Konstruksjon:

Tilbakeslagsventil består av en selvlukkende klaff og har en unik tilkobling som tetter perfekt inn mot rørets vegg.

Materiale:

Tilbakeslagsventilen er produsert i alders- og korrosjonsbestandig materiale: PP (polypropylen).

Klaffen har gummipakning og er av kromnikkel materiale for å hindre inntrengning av gnagere.

Årlig bør klaffen funksjonstestes. Dersom klaffen ikke tetter, fjernes evt. avleiringer og fremmedlegemer.
Samtidig sjekkes pakningen.

Produktet krever ikke annet spesielt vedlikehold.

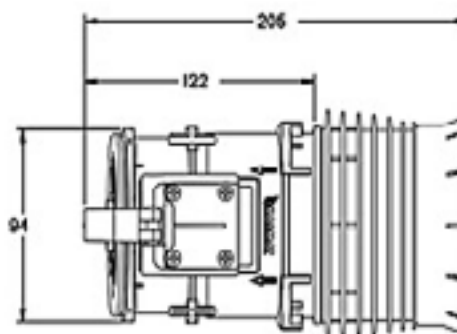
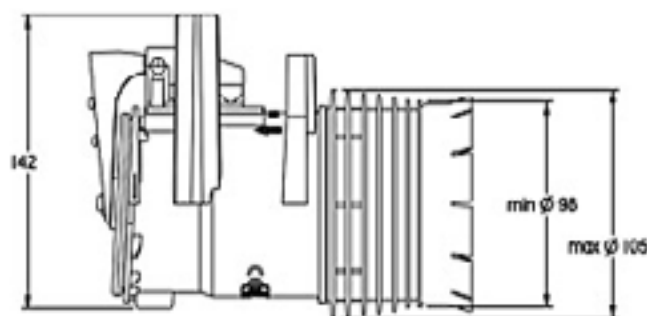
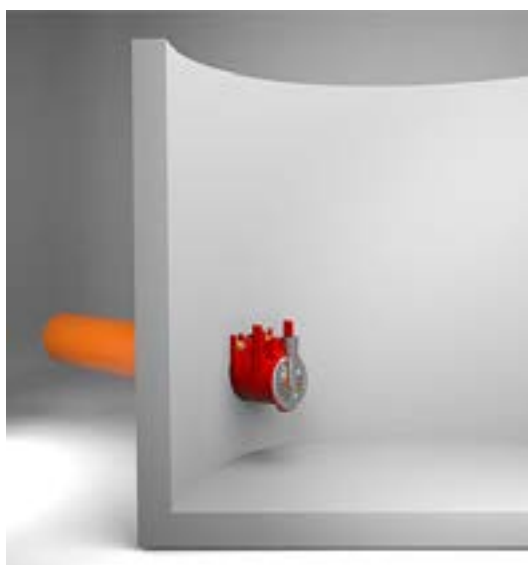
Avfallshåndtering: materialgjenvinning.

Type ZK-UZBB

NRF	Type	MM
341 54 77	ZK-UZBB110	Ø110
341 54 78	ZK-UZBB160	Ø160
341 55 05	ZK-UZBB200	Ø200

Måltabell:

Type	L x B x H
ZK-UZBB110	205 94 142
ZK-UZBB160	262 122 185
ZK-UZBB200	



Snittegning Ø110