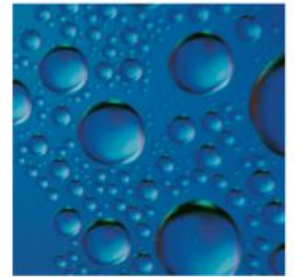


AVK samleflange med JCH kugleventiler



Version 0315



Samleflange med kugleventiler

Samleflangen fremstilles i to dimensioner:

DN 150 og DN 200 begge i trykklasse PN 10.

DN 150 leveres som standard med 4 stk. DN 25 kugleventiler med PRK trykskruer for tilslutning af 32 mm PE rør og en 1" kugleventil med dræn samt sikkerhedsprop.

DN 200 leveres som standard med 6 stk. DN 25 kugleventiler med PRK trykskruer for tilslutning af 32 mm PE rør og en 1" kugleventil med dræn samt sikkerhedsprop.

Kuglehanerne kan leveres med messing forskruninger for 32 mm PE rør.

Ventilerne er monteret på flangen med tippunioner; ønskes et mindre antal udtag, afmonteres kuglehanen og der monteres en blindplug. Blindplugs kan leveres som ekstraudstyr.

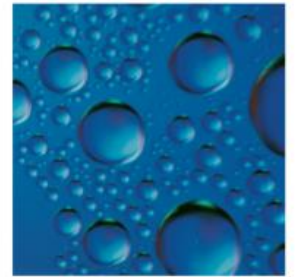
JCH producere kuglehaner i den bedste kvalitet på markedet.

De udsøgte materialer garanterer, at der ikke opstår galvanisk tæring, og den lukkede konstruktion sikrer, at der ikke trænger fremmedlegemer ind i ventilen. Kugleventilen blev oprindeligt fremstillet til nedgravning i jord, hvor den efter nedgravning stadig fungerer 100% år efter år.

Materiale

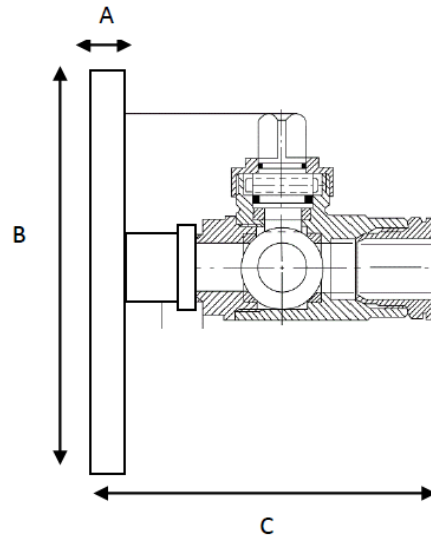
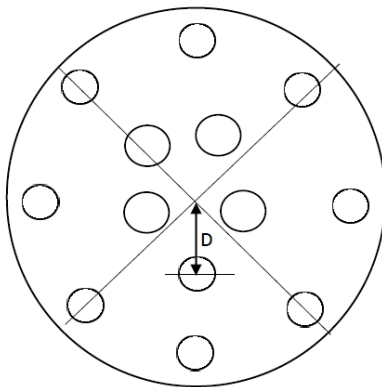
Flange:	Rustfrit stål AISI 316 EN 1.4401
Ventilhus:	Afzinkningsbestandig messing CW602N
Trykskruer:	Formstøbt acetal-plast
Spindel:	Rustfrit stål AISI 303
Spindel-pakning:	Teflon PTFE + O-ringe af NBR gummi
Kugle:	Rustfrit syrefast stål AISI 316
Tippunioner:	Afzinkningsbestandig messing CW602N
Omløber:	Afzinkningsbestandig messing CW602N
Tætningsringe:	Teflon PTFE

AVK samleflange med JCH kugleventiler



Version 0315

Flangen er monteret med JCH kuglehaner DN 25 med PRK trykskrue for 32 mm PE rør. Kuglehanen er monteret med 16 mm firkantet spindel og rustfri syrefast kugle. Kuglehanerne kan leveres med messing forskruninger for 32 mm PE rør. Flangen leveres uden bolte og pakning.



Varenummer	LNS	Flange/DN	PN	A Flange-tykkelse mm	B Flange-diameter mm	C Bygge-længde mm	D Max centerafstand mm	Antal ventiler	Antal ventiler med dræn	Teoretisk vægt kg
m/ PRK trykskrue										
16100150	343-060-0001	150	PN 10	12	285	187	65	4	1	13
16100200	343-060-0002	200	PN 10	12	340	187	95	6	1	17
m/messing forskruninger										
16110150	343-060-0004	150	PN 10	12	285	187	65	4	1	13
16110200	343-060-0005	200	PN 10	12	340	187	95	6	1	17
Tilbehør	Blindplugs	Dim.	Vægt/kg							
Varenummer	LNS									
161009	343081003	5/4"	0,160							



Blindplug af afzinkningsbestandig messing kan leveres som tilbehør

JCH ApS

Karetmagervej 21 DK-7100 Vejle Tel. +45 75 85 84 08

Fax +45 75 85 80 82

CVR-nr. 87 56 20 18 | CVR-nr. DK 15 30 02 72