

ICOPAL Takrenner plast

Produktoversikt

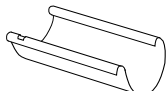
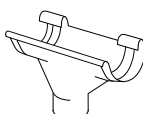
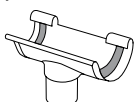

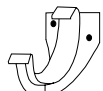

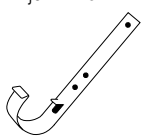
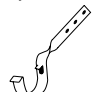






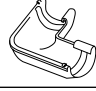






September 2009



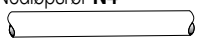
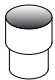

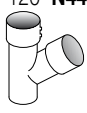


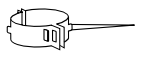






Icopal Takrenne plast 105 mm - NOBB gruppe 1022


Valgfri skjøting med lim eller pakning

NOBB nr.	Artikkel nr.		Ant.pr. enhet
Farge sort/hvit		Takrenne 105 mm	
S 10205060 H 10205102	Takrenne T4 3,6 m 		6
Deler			
S 21674296 H 21674403	Tappstykke T45 Eksp. 		15
S 23100522 H 23100514	Tappstykke T64 Fast. 		15
S 10205508 H 10207181	Ekspans. stykke T60 		
Rennekrok			
S 21674270 H 21674411	Rennekrok T47 Plast 		60
S 10205573 H 10207264	Kassekrok T48 		50
S 10205581 H 10207272	Enklt.vinkl.jern T49 		50
S 10205672 H 10207355	Vridd rennejern T90 		
S 41466947	T50 med 30 mm lufting 		50

NOBB nr.	Artikkel nr.		Ant.pr. enhet
Farge sort/hvit		Deler med pakning (T-deler)	
S 21674338 H 21674353	Endebunn T41-V 		40
S 21674320 H 21674361	Endebunn T42-H 		40
S 21674312 H 21674379	Rennevinkel T43 innv. 		8
S 21674304 H 21674387	Rennevinkel T44 utv. 		8
S 21674288 H 21674395	Skjøtestykke T46 		18
Deler som limes (L-deler)			
S 23100035 H 23100043	Endebunn L40 H/V 		40
S 23100050 H 23100068	Rennevinkel L43 Innv. 		8
S 23100076 H 23100084	Rennevinkel L44 Utv. 		8
S 23100092 H 23100100	Skjøtestykke L46 		18
S 23100118	PVC rørlim L4 		10

Icopal Takrenne plast 105 mm - NOBB gruppe 1022

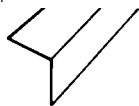

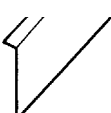
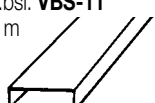

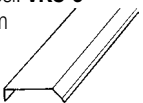

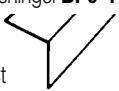

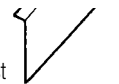
NOBB nr.	Artikkel nr.		Ant.pr. enhet
Farge sort/hvit		Nedløpsrør 75 mm	
S 10205078 H 10205094	Nedløpsrør N4  3 m		6
S 21674262 H 21674429	Rørmuffe N41 		16
S 40764011 H 40941460	Bend/Utkast 70° N70 		12
S 21674247 H 21674445	Grenrør 120° N44 		4
S 10205706 H 10499465	Rørkl. plast N47 		50
S 10577005 H 10577229	Rørkl. tre pl.bl. 48/67 		50
S 10205649 H 10207330	Rørkl. mur pl.bl. N49 		50
S 21674346 H 21674460	Sokkelkne N50 		6
S 10205664	Løvfanger N46 		Etter ordre
S 28833549 H 28833812	Skjøterør mellom nedløp og rensetrakt. Stål 		1
S 23100233 H 28833812	Rensetrakt 32 		1
S 23100241 H 28837169	Muffe for trakt og løvsil 33 		1
S 28833523 H 28833531	Løvsil, selvrensende 34 		1

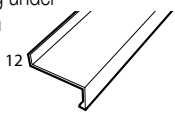
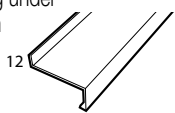
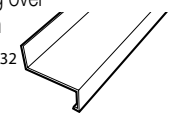
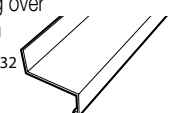
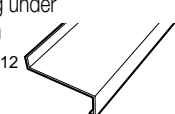
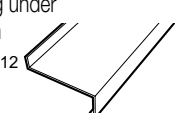
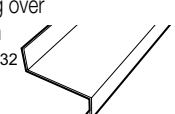
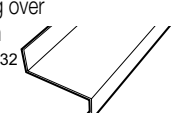
NOBB nr.	Artikkel nr.		Ant.pr. enhet
Spesialdeler			
S 22101984 H 23812308	Stigesikring SST 		1
S 23100423	45° vinkel innvendig		
S 23100431	45° vinkel utvendig		
S 23100449	Ende L 40 m rørtut		

Beslag – se side 4.

Icopal beslag - NOBB gruppe 1022

Beslag - bortak, vannbord, vindski, vindu.

NOBB nr.	Artikkel nr.		Ant.pr. enhet
Stål Bordtakbeslag			
S 23100407 H 23100399 AZ 23100753 R 23100415	For shi. BPS9-11 Stål 2 m 		5
S 23100365 H 23100381 AZ 23100761 R 23100373	For st./pl. BTS3-17 Stål 2 m 		5
S 23100357	For st./pl. BTS2-23 Stål 2 m 		5
Stål Vannbordbeslag			
S 10792786 H 10792778	Vannb.bsl. VBS-11 Stål 2 m 		5
S 10792802 H 10792794	Vannb.bsl. VBS-13 Stål 2 m 		5
Stål Vindskibeslag			
S 23100787 H 23100795	Vinnskibsl. VKS-3 Stål 2 m 		5
S 25897687	Vinnskibsl. VKS-8 Stål 2 m 		5
Plast bordtakbeslag			
S 10205953 H 10205912	For shingel BP9-11 Plast 3 m 		6
S 10205938 H 10205920	For st./pl. BT3-15 Plast 3 m 		6
S 10205979 H 10544278	For st./pl. BT3-17 Plast 3 m 		5

NOBB nr.	Artikkel nr.		Ant.pr. enhet
Stål Vindusbeslag			
H 30151013 S 30161673	Vindusbeslag under 72-1400 mm Stål 12 		5
H 30151021 S 30161681	Vindusbeslag under 72-2000 mm Stål 12 		5
H 30151039 S 30162739	Vindusbeslag over 72-1400 mm Stål 32 		5
H 30151047 S 30162747	Vindusbeslag over 72-2000 mm Stål 32 		5
H 30151054 S 30162754	Vindusbeslag under 92-1400 mm Stål 12 		5
H 30151062 S 30195325	Vindusbeslag under 92-2000 mm Stål 12 		5
H 30151070 S 30195333	Vindusbeslag over 92-1400 mm Stål 32 		5
H 30151088 S 30195341	Vindusbeslag over 92-2000 mm Stål 32 		5



Icopal as, Fjellhamarveien 52
14 72 Fjellhamar
Tlf. 67 97 90 00
www.icopal.no