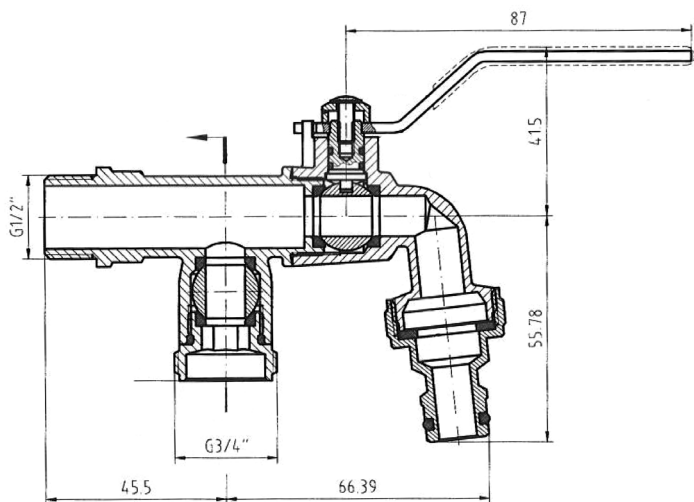
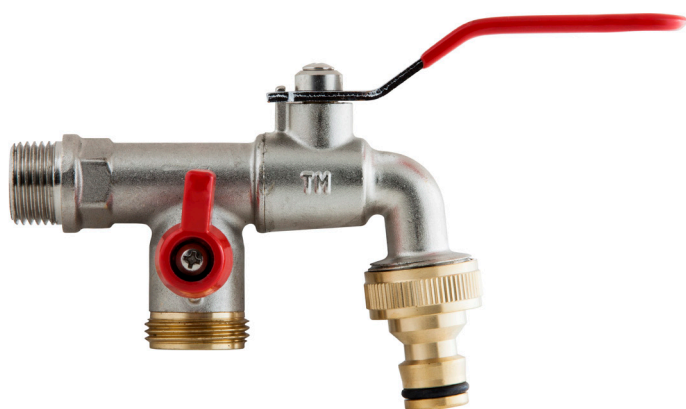


Kuletappekran med ekstra uttak

T. M. CHRISTENSEN
VVS DETALJER AS



Produktdokumentasjon:

Materialer:	Forkrommet messing
	Håndtak i sink
Dimensjoner:	Ekstra uttak - 3/4" gjenge Kobling 1/2" gjenge
Bruksområder:	Til utebruk eller i vaskerom, f.eks over vaskekar. Ved innendørs bruk må den kun brukes i rom med sluk.
NRF nummer:	4517704 - blisterpakket produkt
	5615247 - løst produkt

T.M.Christensen VVS Detaljer AS