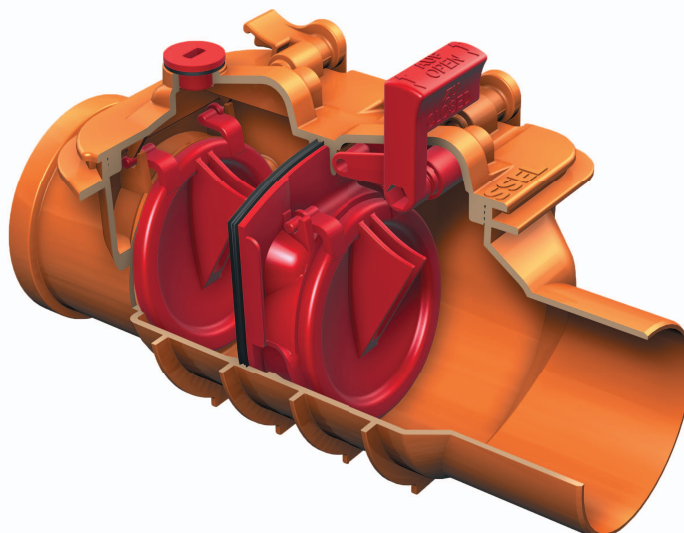




» Bakvattenventiler

Översvämning genom avloppet kan vara dyrt och omständigt - att förebygga det är lätt!

Se till att skydda alla öppna golvbrunnar med en Kessel bakvattenventil från GPA!



Beställning

Dimension	RSK
d110	2352898
d160	2352902
d200	2352904

Täthetsprov

Snabbt och enkelt - tag bort pluggen, skruva i tratten och testa!



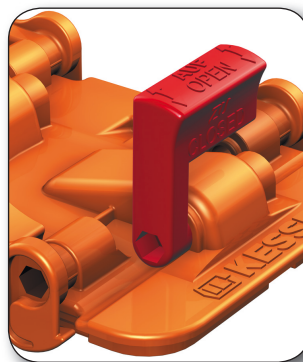
Inga verktyg!

Locket kan tas av för hand.



Ingen rost!

Konstruktion helt i ABS-plast.



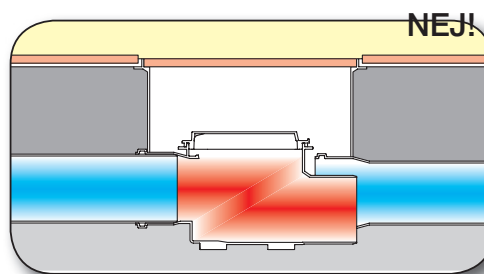
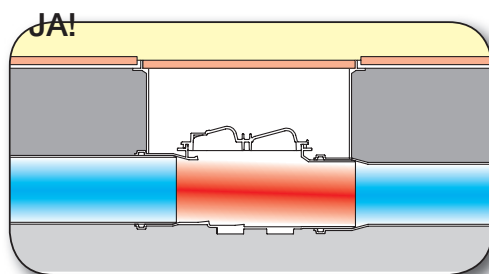
Inga råttor!

Rostfri klaff som option.



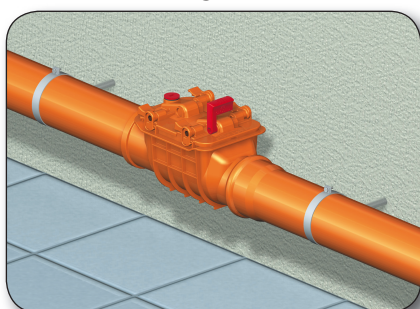
Idealisk vid renovering

Andra ventiler med stora höjdskillnader kan vara svåra att installera. Staufix erbjuder en minimal nivåskillnad mellan in- och utlopp, endast 7mm!

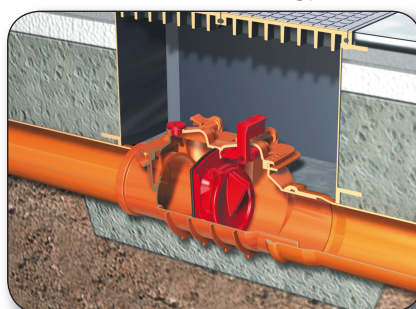


Installationsmöjligheter

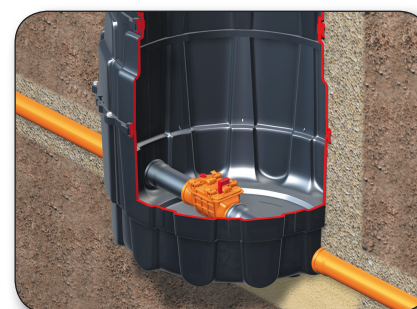
Fritt hängande i rör



Under mark i betongplatta



Utomhus i brunn



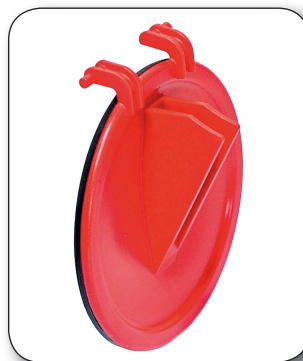
Så fungerar det...

Staufix bakvattenventiler är utrustade med fritt hängande vertikala klaffar. Dessa garanterar att avloppsvattnet rinner obehindrat genom ventilen, samtidigt som de förhindrar att bakvatten trycks upp ur golvbrunnar i byggnaden.

Kessel är en internationell synonym med kvalitet och prestanda, och i Sverige är GPA exklusiv leverantör för dessa produkter.

Samtliga Kessel bakvattenventiler är tillverkade i ABS-plast, och testas rigoröst, de överträffar kraven i SS EN 1825-1.

Reservdelar



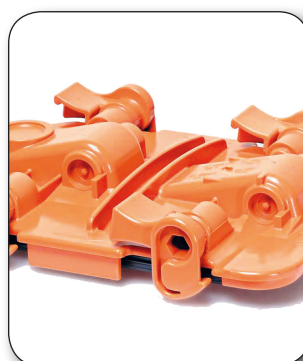
1 Plastklaff
KE-70231 - 110mm
KE-70232 - 160mm



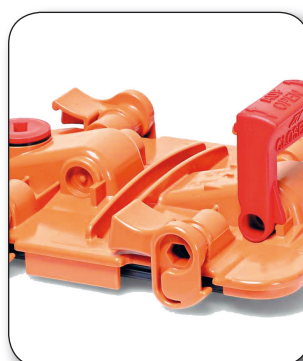
2 Klaff av plast / rostfritt mot råttor
KE-70233 - 110mm
KE-70234 - 160mm



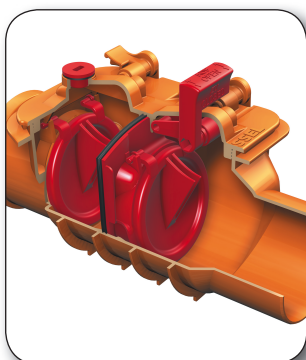
3 Klaffsäte med tätning
KE-70241 - 110mm
KE-70242 - 160mm



4 Ventilkåpa med tätning
KE-70251 - 110mm
KE-70252 - 160mm

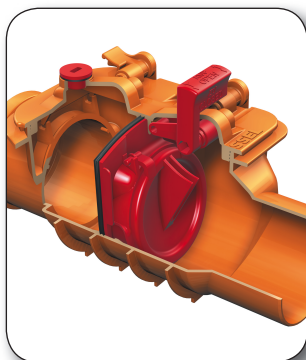


5 Ventilkåpa med tätning och låshandtag
KE-70261 - 110mm
KE-70262 - 160mm



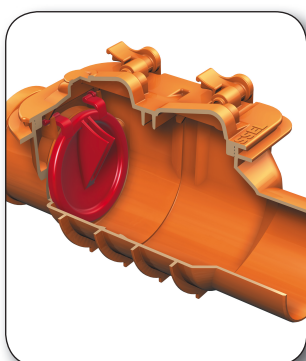
Kessel Staufix® Bakvattenventil med dubbelklaff för avloppsvatten

Två klaffar (en för manuell stängning vid nödsituation)
KE-73100 - 110mm
L: 335mm H: 180mm + 25mm lås
KE-73150 - 160mm
L: 450mm H: 240mm + 40mm lås
Enligt EN 13564 Typ 2



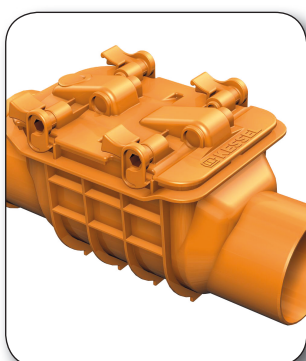
Kessel Staufix® Bakvattenventil med enkelklaff och låsmekanism för avloppsvatten

Med frihängande / självstängande lucka
KE-72100 - 110mm
L: 335mm H: 180mm + 25mm lås
KE-72150 - 160mm
L: 450mm H: 240mm + 40mm lås
Enligt EN 13564 Typ 1



Kessel Staufix® Bakvattenventil med enkelklaff för avloppsvatten

Med frihängande / självstängande lucka
KE-71100 - 110mm
L: 335mm H: 170mm
KE-71150 - 160mm
L: 450mm H: 230mm
Enligt EN 13564 Typ 0



Kessel Staufix® Renslucka

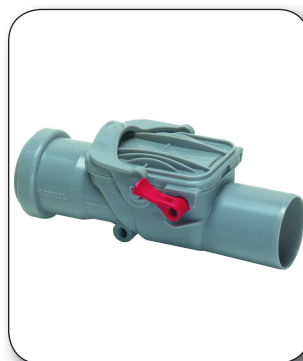
Går att bygga om till bakvattenventil
KE-70100 - 110mm
KE-70150 - 160mm

Specialiserade backventiler och pumpar



Diskbänkar, tvättställ, tvättmaskiner och diskmaskiner. Skydda enskilda avloppsinstallationer.

KE-73052
Staufix®
Syphon DN 50



Bakvattenventil för de mindre rördimensionerna.

KE-73050
Staufix® DN 50



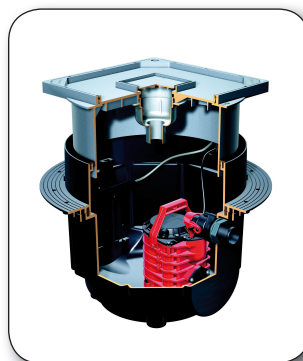
Tvättställ, duschar och badkar. Pumpar fekaliefritt avloppsvatten. Placeras på golv.

KE-28560
Minilift - golvmonterad



Pumpar fekaliefritt avloppsvatten. Monteras i golvbjälklag. Tvådelat lock varav en del utformat som galler.

KE-28570
Minilift - För montage i golvbjälklag



Pumpstation för montering i golvbjälklag. Pumpar fekaliefritt avloppsvatten.

KE-28500
Aqualift S



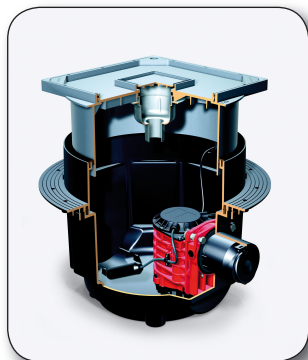
Skydda källaren med golvbrunn med integrerad bakvattenventil.

KE-27301
Drehfix



Golvbrunn med integrerad bakvattenventil. 3 extra inlopp, 2 st 50 mm och 1 st 75 mm.

KE-27611
Universal



Pumpstation med inbyggd bakvattenventil med dubbla klaffar. Integrerad golvbrunn. Montering i golvbjälklag. Pumpar fekaliefritt avloppsvatten.

KE-28451
Pumpfix S



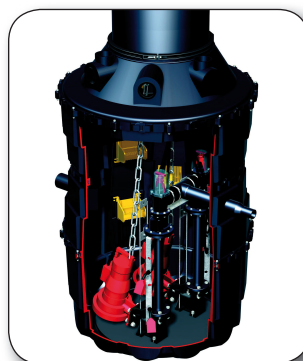
Pumpstation med dubbla pumpar. Integrerad bakvattenventil. Perfekt val för pumpning av avloppsvatten ifrån fettavskiljare.

KE-28541



Bakvattenventil för markförläggning. En komplett, vatten och lukttät, bakvattenventil med enkelklaff.

KE-741000/741150
Eurofix



Pumpstation för markförläggning. Enkel eller dubbla pumpar. Monterad i PE nedstigningsbrunn 1000 mm. Teleskopisk betäckning klass B eller D. Installationsdjup mellan 1630-5130 mm.

Aqualift F



Motordriven bakvattenventil. För fekaliehaltigt avloppsvatten. Montering i friliggande rörledning. Larmcentral med elektronisk sond. 20 timmars batteribackup.

KE-84100
Staufix FKA



Motordriven bakvattenventil och avloppspump för fekaliehaltigt avloppsvatten i samma enhet. Montering i friliggande rörledning. Larmcentral med elektronisk sond. 20 timmars batteribackup.

KE-24100
Pumpfix F



Motordriven bakvattenventil och avloppspump för fekaliehaltigt avloppsvatten i samma enhet. Montering i golvbjälklag. Larmcentral med elektronisk sond. 20 timmars batteribackup.

KE-24100S
Pumpfix F



Pumpstation för avloppsvatten med eller utan fekalier. Vertikalt eller horisontellt utlopp. Lagringsvolym cirka 50 liter. Perfekt val att pumpa avloppsvatten ifrån en fettavskiljare.

KE-28646
Aqualift F



Liten och lättmonterad bakvattenlucka. Självstängande klaff.

Ø 110 KE-79100
Ø 160 KE-79150
Ø 200 KE-79200



Bakvattenlucka för de lite större rören. Självstängande klaff.

Ø 250 KE-79250
Ø 315 KE-79300
Ø 400 KE-79400

GPA Vatten & Avlopp är ett av GPAs olika applikationsområden. Vi har en bred kunskap och lång erfarenhet av produkter som är särskilt anpassade för dricksvattensystem och tryckavlopp. Vårt sortiment sträcker sig över ett stort antal produkter som är särskilt framtagna för att du som kund ska kunna göra snabba och pålitliga installationer.

Vi jobbar med kompetens som ett av våra ledord. Detta innebär att vi kan hjälpa våra kunder med dimensionering, beräkning och support från idé till färdig installation.

» **För mer information**

Vill du veta mer om GPA och vad vi kan erbjuda, kontakta oss på tel 0431-44 58 00 eller info@gpa.se

Det här är GPA

GPA är en av Skandinavien's ledande leverantörer av rörsystem och komponenter i plast och metall för flödesteknik. Företaget som grundades 1982 finns representerat i Sverige, Norge och Danmark. När du väljer GPA som samarbetspartner står över 60 engagerade medarbetare till ditt förfogande. Du kan räkna med kvalitet hela vägen från första kontakten till den färdiga lösningen. Med vår hjälp tar du dig snabbt och smidigt från projektering till produktion.

Vi säkerställer helt enkelt flödet – att rätt produkt finns på rätt plats i rätt tid och att den fungerar på rätt sätt.

www.gpa.se



Vatten
Avlopp &

GPA Flowsystem AB, Brovägen 5, 266 75 Hjärnarp
Tel 0431-44 58 00, Fax 0431-45 46 66
info@gpa.se, www.gpa.se