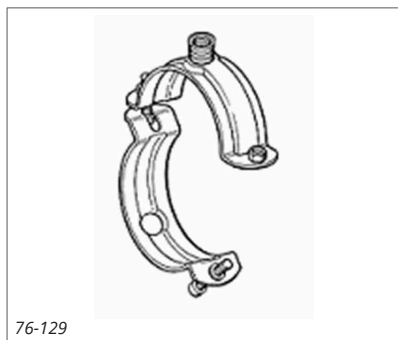
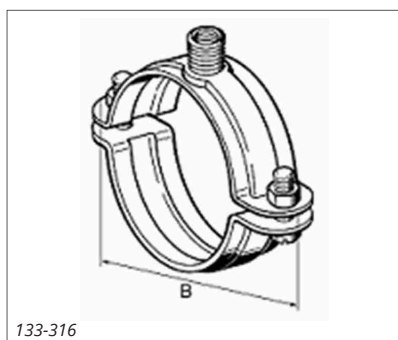




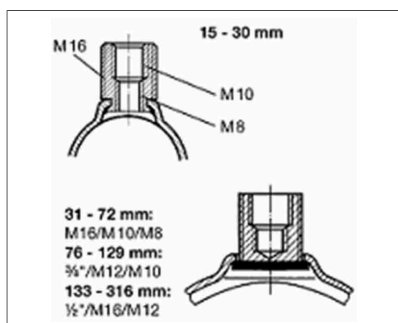
10-72



76-129



133-316



Stabil D-3G HCP

Bruksområde

Et to-delt skruklammer for oppheng og innfesting av rør og rørsystemer i miljøer hvor det stilles krav til en viss korrosjonsbeskyttelse. Kan benyttes i alle typer bygninger, også ute. Kan benyttes til sprinklerinstallasjoner.

Beskrivelse

I dimensjonene 15 mm og opp til og med 129 mm blir klammerne levert med påsveiset mutter for klammerskruene. Klammerskruen er formontert.

Dimensjoner større enn 129 mm, leveres klammerskruer og muttere separat.

Rørklammer Stabil D-3G HCP har en påsveiset Multi-Gjenget anslutningsmutter type 3G (3 gjenger).

Materiale

Stål, HCP

Godkjennelse

VdS godkjenning nr. G4920027

Dimensjonsområde [mm]	Arbeidslast [kN]
10 - 72	4,0
76 -129	5,0
133 - 173	8,0
176 - 316	12,5

Nom.dia. [DN]	Dim.omr. [mm]	Materiale b x t [mm]	Ansl. [mm]	B [mm]	Vekt [kg]	Ant/pk [stk]	Varenr
¼"	10-14	25 x 2,0	M8/M10/M16	60	0.070	50	3446602 *
3/8"	15-19	25 x 2,0	M8/M10/M16	57	0.070	50	3446603 *
½"	20-24	25 x 2,0	M8/M10/M16	62	0.080	50	3446604 *
¾"	25-30	25 x 2,0	M8/M10/M16	68	0.080	50	3446605 *
1"	31-35	30 x 2,5	M8/M10/M16	75	0.120	50	3446606 *
	35-41	30 x 2,5	M8/M10/M16	81	0.130	50	3446607 *
1¼"	40-45	30 x 2,5	M8/M10/M16	85	0.130	50	3446608 *
1½"	48-53	30 x 2,5	M8/M10/M16	92	0.150	50	3446609 *
	54-59	30 x 2,5	M8/M10/M16	104	0.160	50	3446611 *
2"	60-65	30 x 2,5	M8/M10/M16	110	0.170	50	3446612 *
	67-72	30 x 2,5	M8/M10/M16	117	0.180	50	3446613 *
2½"	76-81	30 x 3,0	M8/M10/M16	137	0.280	25	3446614 *
	82-87	30 x 3,0	M8/M10/M16	143	0.290	25	3446615 *
3"	88-93	30 x 3,0	M8/M10/M16	149	0.310	25	3446616 *
	102-108	30 x 3,0	M8/M10/M16	163	0.340	25	3446617 *
4"	110-116	30 x 3,0	M8/M10/M16	171	0.360	25	3446618 *
	124-129	30 x 3,0	M8/M10/M16	184	0.390	25	3446619 *
	133-140	40 x 4,0	M12/M16/1/2"	210	0.740	10	3446621 *
5"	140-148	40 x 4,0	M12/M16/1/2"	218	0.760	10	3446622 *
	149-155	40 x 4,0	M12/M16/1/2"	225	0.810	10	3446624 *
	159-165	40 x 4,0	M12/M16/1/2"	235	0.820	10	3446625 *
6"	167-173	40 x 4,0	M12/M16/1/2"	243	0.850	10	3446626 *
	176-184	40 x 4,0	M12/M16/1/2"	255	0.950	10	3446627 *
	188-194	40 x 4,0	M12/M16/1/2"	265	0.980	10	3446628 *
	199-205	40 x 4,0	M12/M16/1/2"	276	1.030	10	3446629 *
	207-216	40 x 4,0	M12/M16/1/2"	287	1.070	10	3446631 *
8"	219-225	40 x 4,0	M12/M16/1/2"	296	1.110	10	3446632 *
	244-250	40 x 4,0	M12/M16/1/2"	321	1.230	10	3446633 *
10"	267-273	40 x 4,0	M12/M16/1/2"	344	1.250	10	3446634 *
	278-284	40 x 4,0	M12/M16/1/2"	355	1.350	10	3446635 *
	297-303	40 x 4,0	M12/M16/1/2"	374	1.420	10	3446636 *
	310-316	40 x 4,0	M12/M16/1/2"	387	1.470	10	3446637 *

* Leveringstid 8-10 arbeidsdager