

EAN: 6414150078651
 NRF: 4200174
static.oras.com/1012F



Servantkran med fast tut, perlator og Bidetta hånddusj, 1,75 m dusjslange og veggbrakett. Det er også innebygd alternative begrensninger for vanntemperatur og maksimal vannmengde.

F = fleksible slanger

- Washbasin
- Ettgreps, Bidetta
- Benkemontert
- Forkrommet
- Fast tut, Støpt tut
- CASCADE® - stråle
- Ettgrephendel, Varmt/kaldt symbol
- Kjedefeste uten kjede
- Veggfeste, Dusjslange (1750 mm)
- Bidetta hånddusj
- Temperatur- og mengdebegrensner
- Ø 40 mm kassett
- Fleksible slanger, Innvendige gjenger
- 3S Installasjon

Teknisk data

Flow attributter

Vannmengde ved 300 kPa	0.13 l/s
Trykktap (0.1 l/s)	160 kPa

Tekniske egenskaper

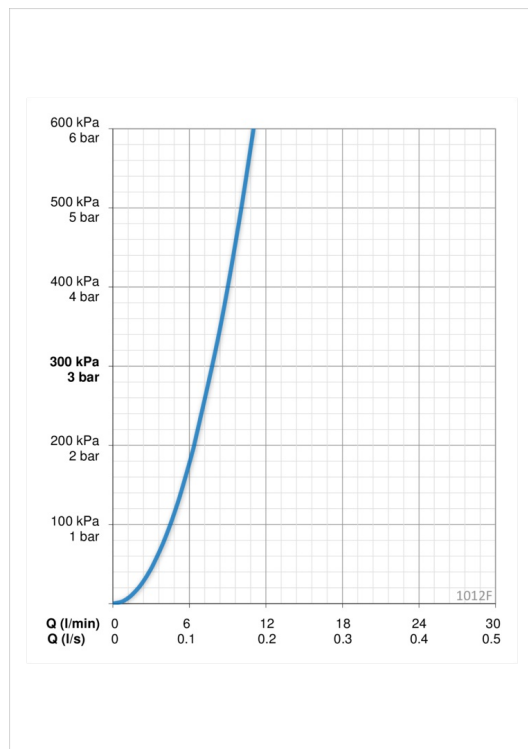
Varmtvannsforsyning	max. +80°C
Arbeidstrykk	50 - 1000 kPa
Tilkoblingsstørrelse	G3/8
Projeksjon	107 mm
Materiale	brass

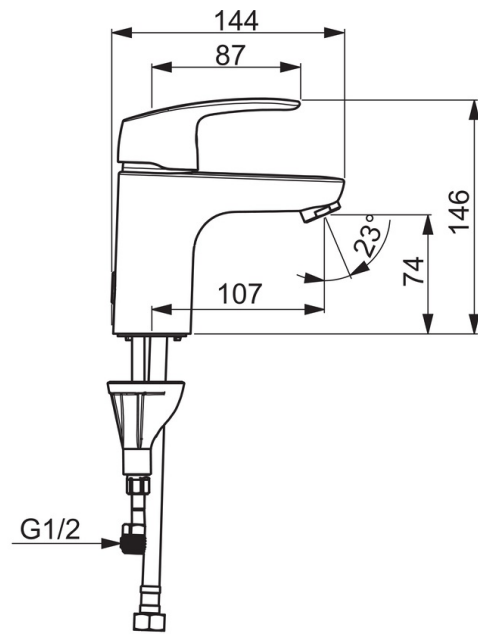
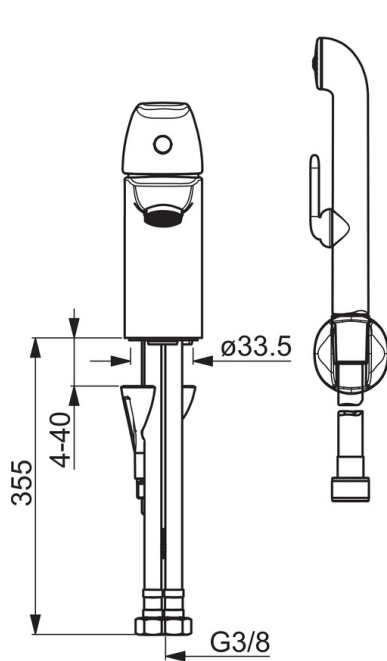
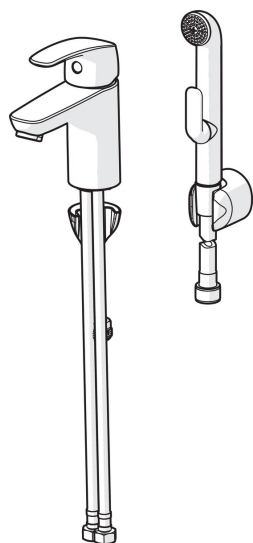
Bestemmelser

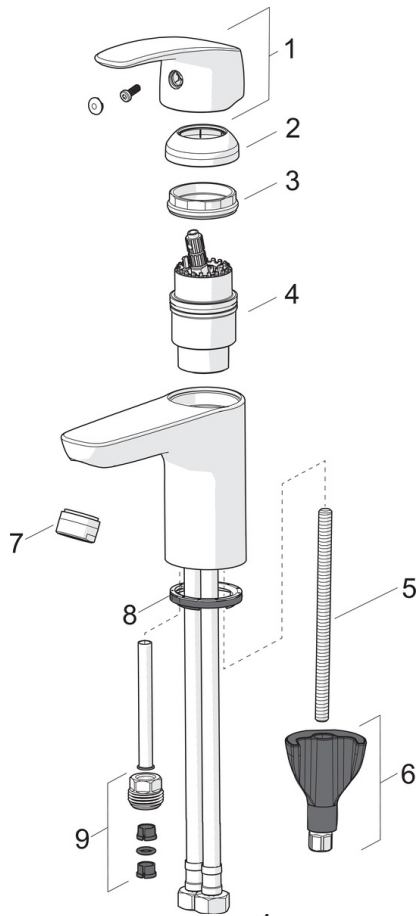
EN Standard	EN 817
Støyklasse	I (ISO 3822) Oras lab.

Typegodkjennelse

KIWA SE	1490
---------	-------------

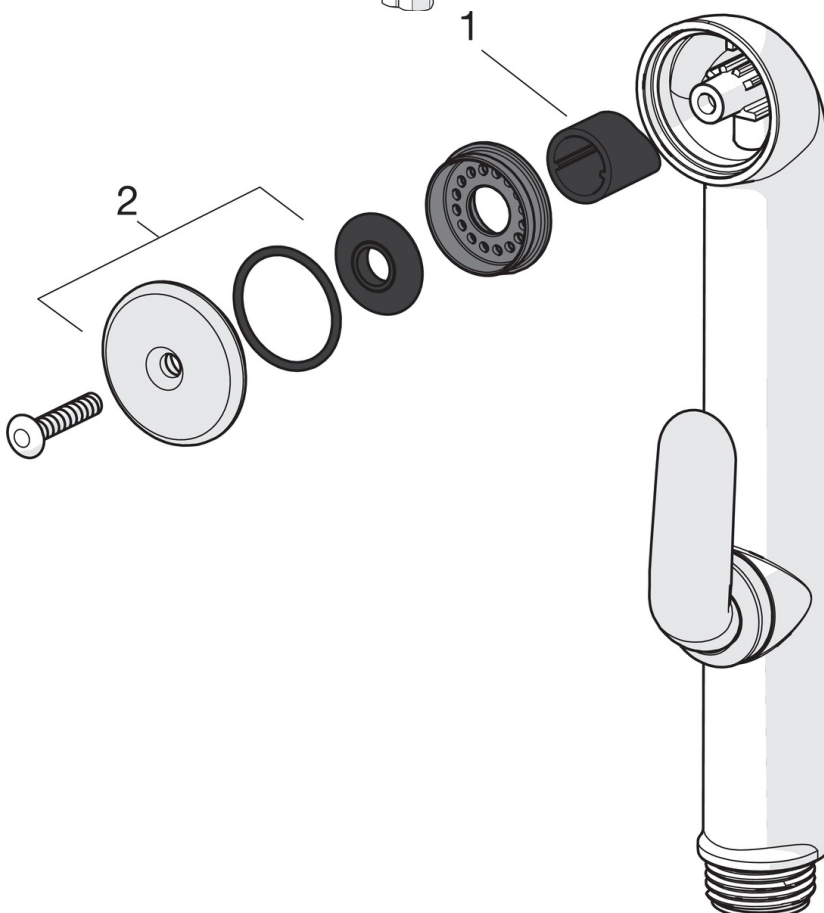






SP1012F

	Navn	Kode	NRF
01	Hendel	602502V	4205212
02	Dekkring	1000664V	4205232
03	Festemutter for kassett	158726	4204528
04	Kassett	158890	4204627
04	Kassett, Green building	600979V	4205422
05	Pinneskrue, M8x1, L=130	1000780V	4205235
06	Kranfeste komplett	602610V	4205225
07	Strålesamler, M24 x 1 STD HC A	232211	4204429
07	Strålesamler, M24x1, -105	601166V	4202935
07	Strålesamler, M24x1, -104	601434V	4205424
08	Underlagsskive	601971V	4205098
09	Nippel	159684	4202851



SP0035

	Navn	Kode	NRF
01	Avstengningspakning (10stk)	249302/10	4204761
02	Silplate m. O-ring	249690	4204762