



### 1.0 PRODUKTBESKRIVELSE

#### Stil

- Hengende, skjult hengende, horisontal sidevegg

#### K-faktor

- 5.6/8.1 S.I.  
Beregnet på design av systemer, ingen tilsvarende kalkulasjoner av lengde er nødvendig.

#### Sprinklerlengde

- 38"/965 mm, 50"/1270 mm, 58"/1475 mm

#### Nominell åpningsstørrelse

- ½"/13 mm

#### Maksimalt arbeidstrykk

- 175 psi/1200 kPa

#### Fabrikkens hydrostatiske test

- 100% ved 500 psi/3450 kPa

#### Minimum arbeidstrykk

- 7 psi/48 kPa

#### Tilkoblinger

- Til forgreningslinjen (innløp) via 1"/25 mm NPT eller 1" BSPT

#### Minimum bøyeradius:

- **UL:** 2"/51 mm
- **FM:** 7"/178 mm

#### Maksimum antall 90° bøy:

- **UL:** 4
- **FM:** 2 bøy for 38", 3 bøy for 50", 4 bøy for 58"

#### Fareklasser

- Liten og vanlig faregrad

#### MERKNAD

- VS1 er klassifisert som en tørrsprinkler og har inenn tilsvarende lengde.

LES ALLTID EVENTUELLE MERKNADER SIST I DETTE DOKUMENTET ANGÅENDE INSTALLASJON, VEDLIKEHOLD OG STØTTE FOR DETTE PRODUKTET.

Anlegg nr.		Sted	
Innsendt av		Dato	

Spes. seksjon		Paragraf	
Godkjent		Dato	

## 2.0 CERTIFICATION/LISTINGS



Godkjenninger/ listeopføringer	Modell									
	V3505	V3505	V3506	V3506	V3509	V3509	V3510	V3517	V3518	
Åpningsstørrelse (inches)	1/2"	1/2"	1/2"	1/2"	1/2"	1/2"	1/2"	1/2"	1/2"	1/2"
Åpningsstørrelse (mm)	13	13	13	13	13	13	13	13	13	13
Nominell K-faktor imperial	5.6	5.6	5.6	5.6	5.6	5.6	5.6	5.6	5.6	5.6
Nominell K-faktor S.I.	8,1	8,1	8,1	8,1	8,1	8,1	8,1	8,1	8,1	8,1
Respons	Standard	Standard	Kvikk	Kvikk	Standard	Standard	Kvikk	Standard	Kvikk <sup>1</sup>	
Deflektortype	Hengende	Innfelt	Hengende	Innfelt	Hor. Sv	Innf. Hor. Sv	Hor. Sv, innfelt hor. Sidevegg	Skj. Heng.	Skj. Heng. m/renrom- pakning	
Godkjente temperaturklasser	F°/C°									
FM	135/57	135/57	135/57	135/57	135/57	135/57	135/57	–	135/57	
	155/68	155/68	155/68	155/68	155/68	155/68	155/68	–	155/68	
	175/79	175/79	175/79	175/79	175/79	175/79	175/79	–	175/79	
	200/93	200/93	200/93	200/93	200/93	200/93	200/93	–	200/93	
UL	286/141	–	–	–	286/141	–	–	–	–	
	135/57	135/57	135/57	135/57	135/57	135/57	135/57	135/57	135/57	
	155/68	155/68	155/68	155/68	155/68	155/68	155/68	155/68	155/68	
	175/79	175/79	175/79	175/79	175/79	175/79	175/79	175/79	175/79	
	200/93	200/93	200/93	200/93	200/93	200/93	200/93	200/93	200/93	
	286/141	286/141	286/141	286/141	286/141	–	286/141	–	–	

<sup>1</sup> Modell V3518 er en FM-sprinkler med standard respons.

## 3.0 MATERIALSPESIFIKASJONER

**Deflektor:** Messing

**Sprinklerampull:** Glass med glyserinløsning

**Nominell diameter ampull:**

**Kvikk respons:** 3,0 mm

**Standard respons:** 5,0 mm

**Delte avstandsstykker:** Rustfritt stål

**Lastskrue:** Messing

**Rørkapsel:** Rustfritt stål

**Fjærtetningsenhet:** PTFE-tape belagt beryllium-nikkel og rustfritt stål

**Ramme:** Messing

**Fleksibel slange:** Rustfritt stål

**Krage-/sveisekobling:** Rustfritt stål

**Pakningstetning:** Victaulic EPDM

**Isolasjonsring:** Nylon

**Slangekoblinger:** Karbonstål, sinkbelagt

**Innløpskobling:** Messing

**Ytre rør:** Rustfritt stål

**Skjult kopp:** Karbonstål, sinkbelagt

**Braketter:** Karbonstål, sinkbelagt

## 3.1 SPESIFIKASJONER FOR TILBEHØR

**Sprinklerbelegg:**

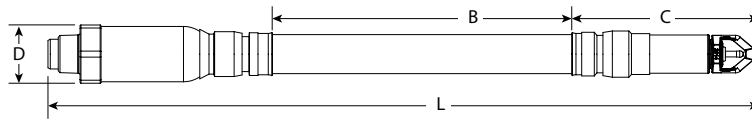
**Standard:** VC-250

Hvitlakkert RAL 9010

## 4.0 DIMENSJONER

### Produktdetaljer og valgfrie komponenter

#### Stil VS1 tørrsprinkler

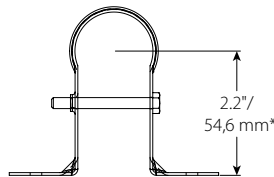
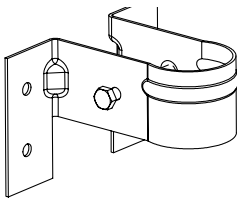


Sprinkler lengde inches mm	Total lengde (hengende) L inches mm	Uavbrutt lengde B inches mm	Utløps-ende lengde C inches mm	Maksimum YD D inches mm
38 965	39.2 995	25.1 638	6.5 165	2.2 56
50 1270	51.2 1300	37.1 943	6.5 165	2.2 56
58 1475	59.2 1505	45.1 1145	6.5 165	2.2 56

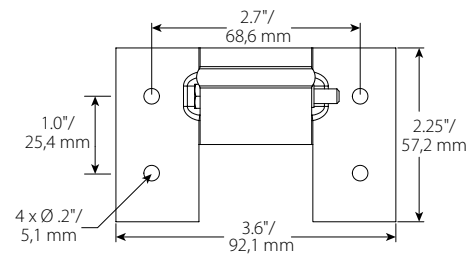
#### MERK

- Legg ½" til den totale lengden og utløpsende lengden for å øke lengden til sidevegg-deflektoren

#### Stil VB1 brakett



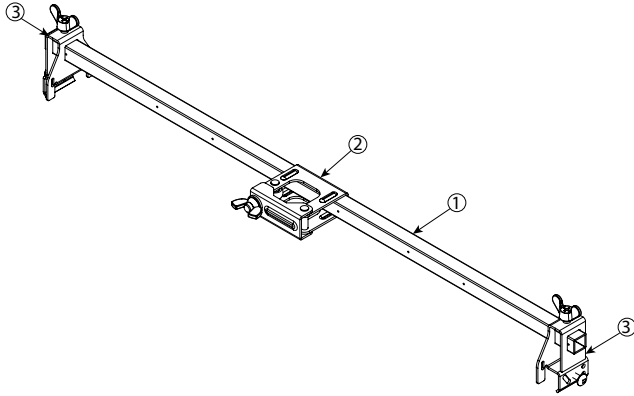
\*Merknad: Teoretisk midtpunkt for sprinkleren i braketten.



## 4.0 DIMENSJONER (FORTSATT)

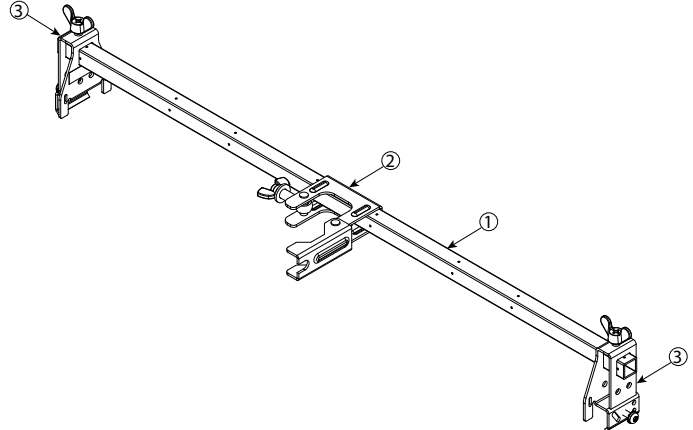
### Stil VB2 brakett innfelt hengende, hengetak

Artikkel	Beskrivelse
1	24"/610 mm eller 48"/1220 mm firkantet stang
2	Patentbeskyttet 1-Bee senterbrakett
3	Endebrakett



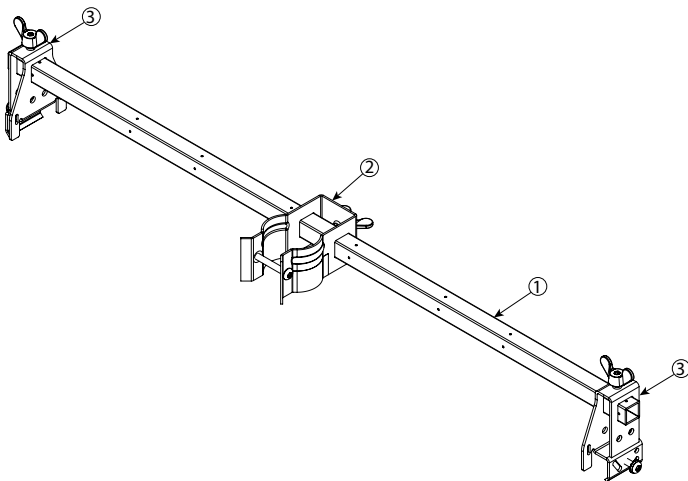
### Stil VB3 brakett skjult hengende, hengetak

Artikkel	Beskrivelse
1	24"/610 mm eller 48"/1220 mm firkantet stang
2	Patentbeskyttet 1-Bee senterbrakett
3	Endebrakett



### Stil VB4 brakett hengende med hylse og kant, hengetak

Artikkel	Beskrivelse
1	24"/610 mm eller 48"/1220 mm firkantet stang
2	Senterbrakett
3	Endebrakett



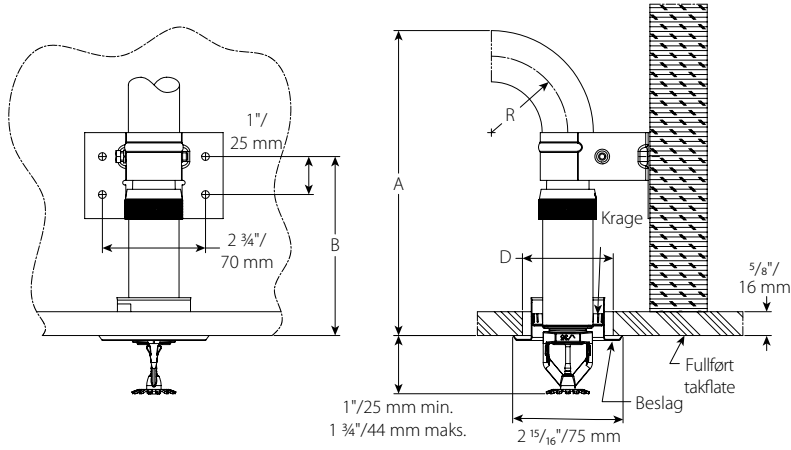
## 4.1 DIMENSJONER

### Sprinklerbelegg: Dimensjoner og monteringsbetingelser

**MERKNAD**

- Tegningene er vist med 5/8" endelig takdybde. Det vil være nødvendig å justere "B" og "C" dimensjonene hvis den endelige takdybden avviker fra tegningen.

**Innfelt hengende:**



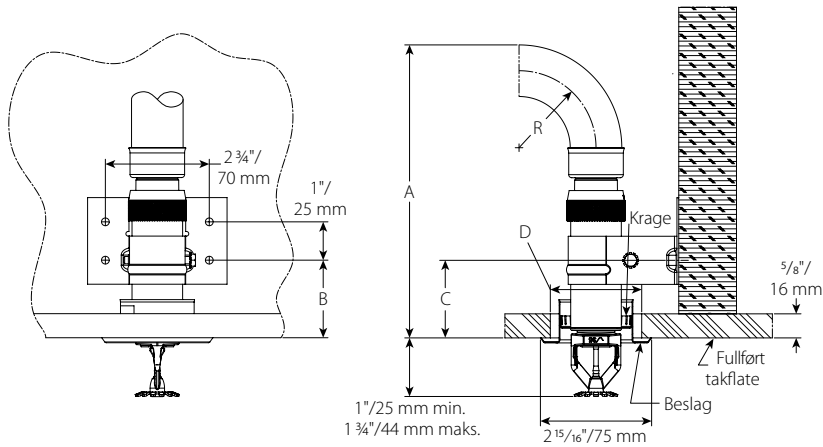
Klaringsoversikt		
Dimensjon	inches mm	
"R" minimum bøyeradius	2 50	7 175
"A" minste nødvendige installasjons plass	7 5/8 193	12 5/8 320
"B" plassering av monteringskruens hull	4 3/4 119	
Diameter "D" for hull i taket	2 - 2 3/8 50 - 60	

**MERKNAD**

- Dimensjonene er vist med 3/4" beslag på midten av høydejusteringsområdet.

## 4.2 DIMENSJONER

Alternativ plassering av brakett for innfelt hengende:



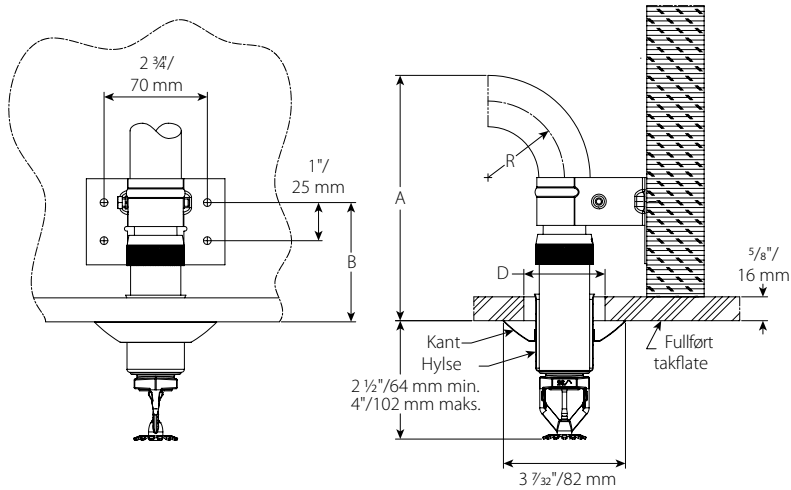
Klaringsoversikt		
Dimensjon	inches mm	
"R" minimum bøyeradius	2 50	7 175
"A" minste nødvendige installasjons plass	7 3/8 193	12 3/8 320
"B" plassering av monteringskruens hull	2 50	
Diameter "D" for hull i taket	2 - 2 3/8 50 - 60	

**MERKNAD**

- Dimensjonene er vist med 3/4" beslag på midten av høydejusteringsområdet.

### 4.3 DIMENSJONER

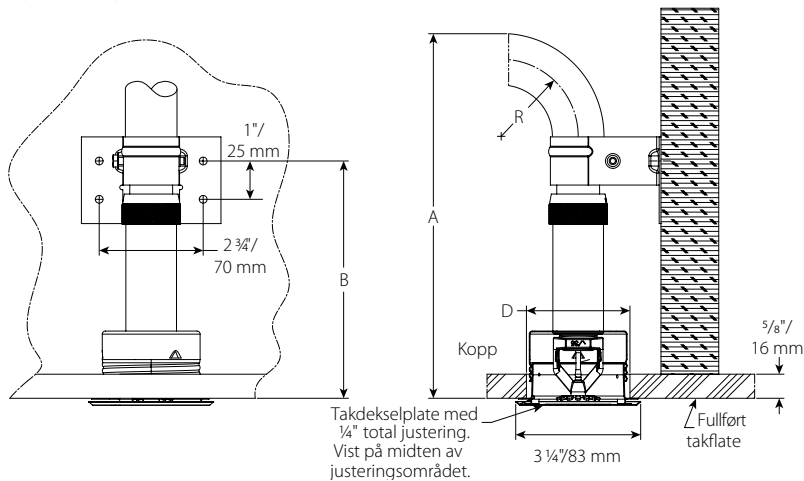
#### Hengende sprinklerhode med hylse og kant



Klaringsoversikt		
Dimensjon	inches mm	
	"R" minimum bøyeradius	2 50
"A" minste nødvendige installasjons plass	6 1/2 163	11 1/2 290
"B" plassering av monteringskruens hull	3 1/8 79	
Diameter "D" for hull i taket	1 3/4 - 2 1/8 44 - 54	

### 4.4 DIMENSJONER

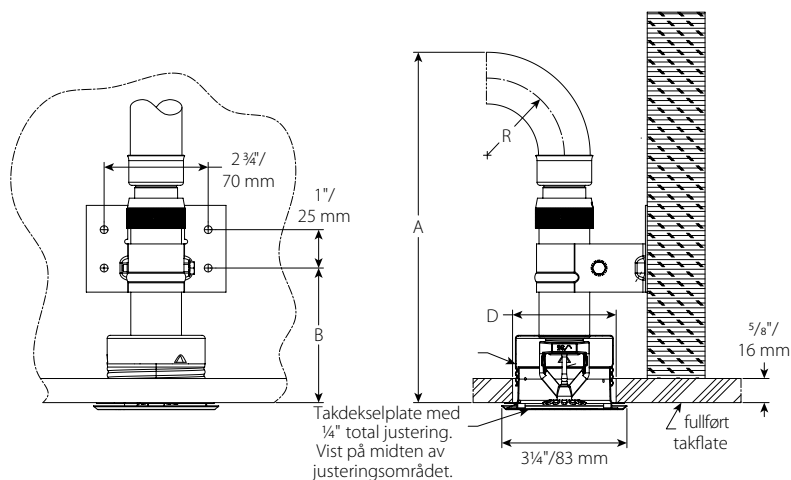
#### Skjult hengende



Klaringsoversikt		
Dimensjon	inches mm	
	"R" minimum bøyeradius	2 50
"A" minste nødvendige installasjons plass	9 1/2 241	14 1/2 369
"B" plassering av monteringskruens hull	6 1/4 157	
Diameter "D" for hull i taket	2 5/8 - 2 3/4 67 - 70	

## 4.5 DIMENSJONER

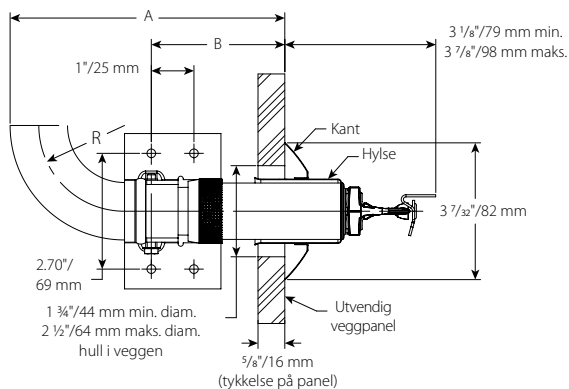
Alternativ plassering av brakett for skjult hengende:



Klaringsoversikt		
Dimensjon	inches mm	
"R" minimum bøyeradius	2 50	7 175
"A" minste nødvendige installasjonsplass	9 1/8 231	14 1/8 358
"B" plassering av monteringskruens hull	3 1/2 89	
Diameter "D" for hull i taket	2 5/8 - 2 3/4 67 - 70	

## 4.6 DIMENSJONER

Hylse og kant sidevegg

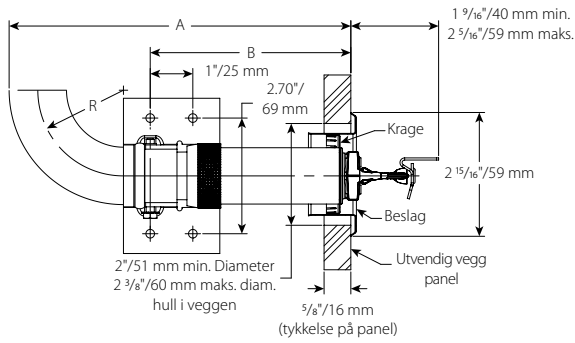


Klaringsoversikt		
Dimensjon	inches mm	
"R" minimum bøyeradius	2 50	7 175
"A" minste nødvendige installasjonsplass	6 1/2 163	11 1/2 290
"B" plassering av monteringskruens hull	3 1/8 79	
Diameter "D" for hull i taket	1 3/4 - 2 1/8 44 - 54	



## 4.7 DIMENSJONER

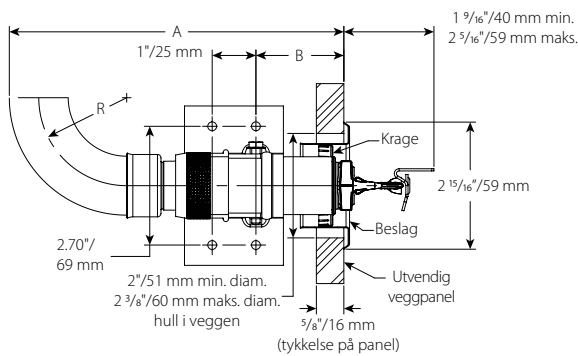
### Innfelt sidevegg



Klaringoversikt		
Dimensjon	inches mm	
"R" minimum bøyeradius	2 50	7 175
"A" minste nødvendige installasjons plass	8 203	13 330
"B" plassering av monteringskruens hull	4 3/4 119	
Diameter "D" for hull i taket	2 - 2 3/8 51 - 60	

## 4.8 DIMENSJONER

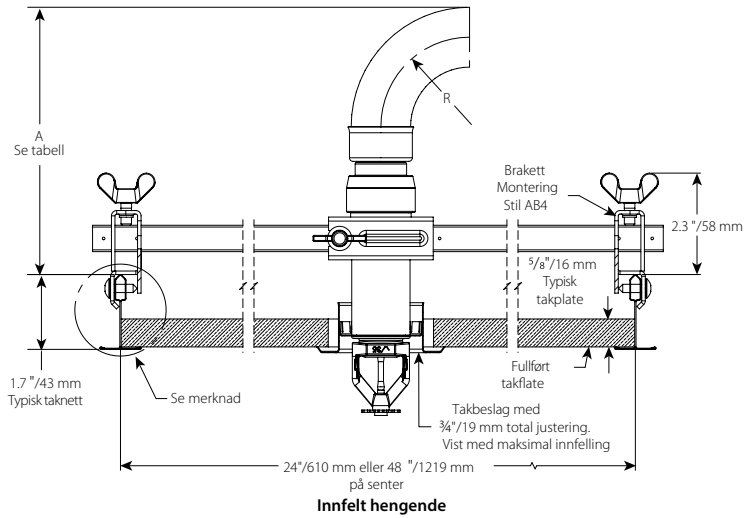
### Alternativ plassering av brakett for innfelt sidevegg



Klaringoversikt		
Dimensjon	inches mm	
"R" minimum bøyeradius	2 50	7 175
"A" minste nødvendige installasjons plass	8 203	13 330
"B" plassering av monteringskruens hull	2 51	
Diameter "D" for hull i taket	2 - 2 3/8 51 - 60	

## 4.9 DIMENSJONER

### VB2 innfelt hengende



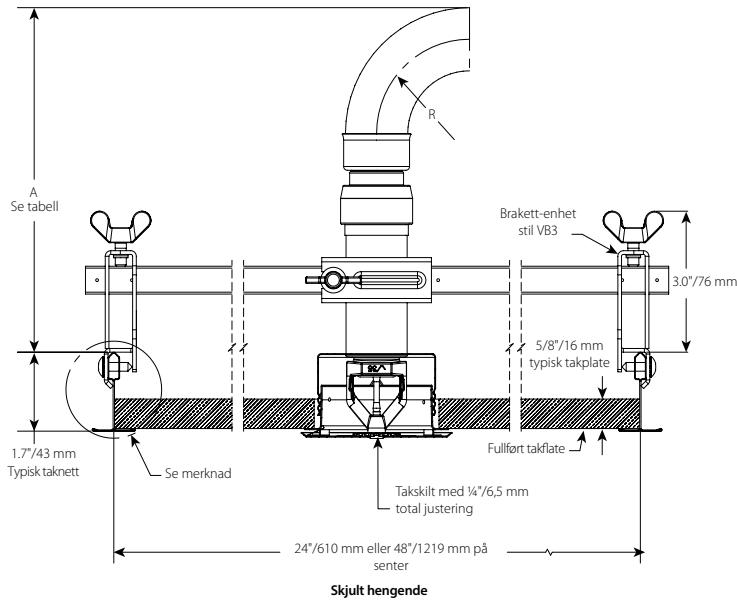
Klaringsoversikt		
Dimensjon	inches mm	
"R" minimum bøyeradius	2 50	7 175
"A" minste nødvendige installasjons plass	6 1/2 163	11 1/2 290

**MERKNAD**

- Victaulic *VicFlex* stil VB2 brakett-enheter skal kun brukes til stil VS1 innfelte hengende sprinklere.

## 4.10 DIMENSJONER

### VB3 skjult hengende



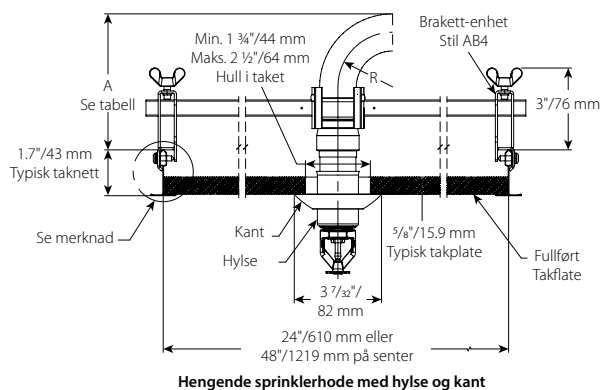
Klaringsoversikt		
Dimensjon	inches mm	
"R" minimum bøyeradius	2 50	7 175
"A" minste nødvendige installasjons plass	7 5/8 193	12 5/8 320

**MERKNAD**

- Victaulic *VicFlex* stil VB3 brakett-enheter skal kun brukes til stil VS1 skjulte hengende sprinklere.

## 4.11 DIMENSJONER

### VB4 hengende sprinklerhode med hylse og kant



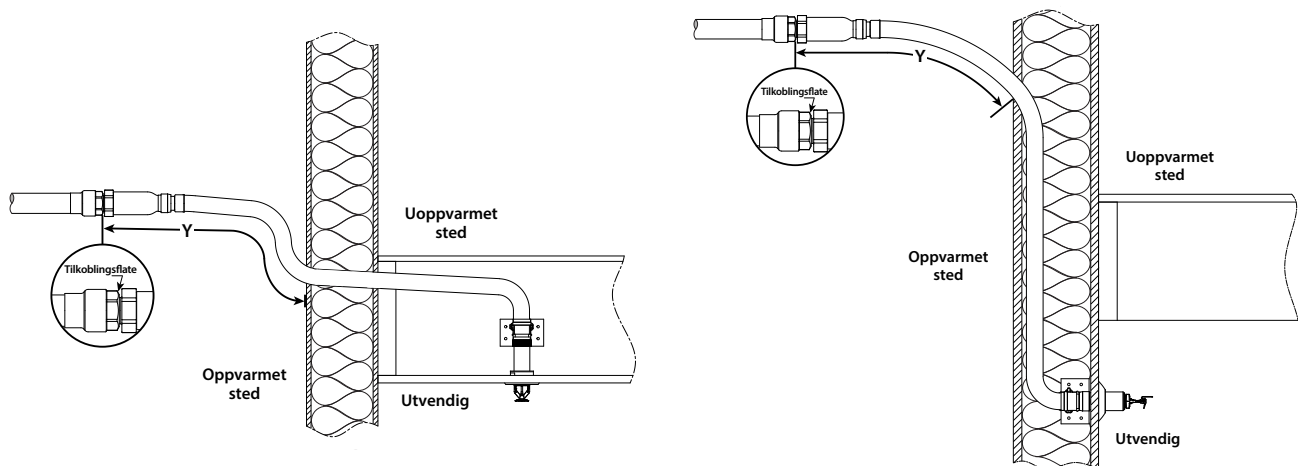
Klaringsoversikt		
Bøyeradius		
	inches mm	inches mm
<b>"R" minimum bøyeradius</b>	2 51	7 178
<b>"A" minste nødvendige installasjons plass</b>	5 127	10 254

#### MERKNAD

- Victaulic *VicFlex* stil VB2 brakett-enheter skal kun brukes til stil VS1 innfelte hengende sprinklere.

## 5.0 YTELSE

### Frostbeskyttelse



Omgivelsestemperaturen som sprinklerens utløps-ende utsettes for	Eksponert minimum sylindrelengde "Y"		
	inches mm		
	40°F/4°C	50°F/10°C	60°F/16°C
40 4	0 0	0 0	0 0
30 -1	0 0	0 0	0 0
20 -7	4 100	0 0	0 0
10 -12	8 200	1 25	0 0
0 -18	12 300	3 75	0 0
-10 -23	14 350	4 100	1 25
-20 -29	14 350	6 150	3 75
-30 -34	16 400	8 200	4 100
-40 -40	18 450	8 200	4 100
-50 -46	20 500	10 250	6 150
-60 -51	20 500	10 250	6 150

#### MERKNAD

- Eksponerte minimum sylindrelengder er inklusive i vindhastigheter opp til 30 mph/48 km/t.

#### Maksimalt antall bøyer som er tillatt

Sprinklerlengde inches mm	Maksimalt antall 90° bøyer som er tillatt ved 2"/51mm bøyeradius for UL-listeoppføring	Maksimalt antall 90° bøyer som er tillatt ved 7"/178mm bøyeradius for FM-godkjenning
38 965	4	2
50 1270	4	3
58 1475	4	4

## 6.0 MERKNADER

**ADVARSEL**

- Les alle instruksjoner slik at du forstår dem før du prøver å installere et Victaulic-produkt.
- Sjekk alltid at rørsystemet er helt trykkavlastet og tømt umiddelbart før installasjon, fjerning, justering eller vedlikehold av alle Victaulic-produkter.
- Bruk vernebriller, hjelm og vernesko.

- Disse produktene skal kun brukes i brannvernssystemer som er konstruert og installert i samsvar med gjeldende standarder fra National Fire Protection Association (NFPA 13, 13D, 13R, osv.) eller tilsvarende standarder og i samsvar med gjeldende bygnings- og brannforskrifter. Disse standardene og reglene inneholder viktig informasjon om hvordan anlegget skal beskyttes mot kuldegrader, korrosjon, mekanisk skade osv.
- Installatøren skal forstå bruken av dette produktet og hvorfor det ble spesifisert for dette bestemte bruksområdet.
- Installatøren må ha kjennskap til vanlige bransjestandarder for sikkerhet og de potensielle konsekvensene av feil produktinstallasjon.

**ADVARSEL**

- Det er systemplanleggerens ansvar å sjekke at den fleksible slangen i rustfritt stål i 300-serien er egnet til bruk med væsken som planlegges å brukes i rørsystemet og det eksterne miljøet.
- Virkningen av kjemisk sammensetning, pH-nivå, driftstemperatur, kloridnivå, oksygeninnhold og strømningshastighet på den fleksible rustfrie stålslangen i 300 serien skal evalueres av materialansvarlig for å bekrefte at anleggets levetid vil være akseptabel for tilsiktet drift.
- Det er ansvaret til eieren av bygningen eller vedkommendes representant å gi installatøren av sprinkleranlegget informasjon angående muligheter for at vannforsyningen kan være kontaminert med eller kan forårsake mikrobiologisk korrosjon (MIC), inkludert slik som forlanges av NFPA 13. Unnlattelse av å identifisere problemer med vannkvaliteten kan påvirke VicFlex-produktet og ugyldiggjøre produsentens garanti.

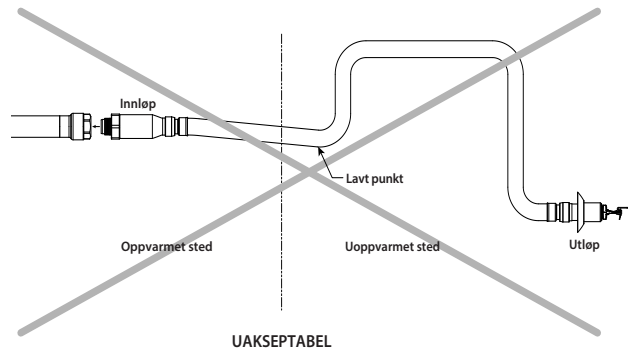
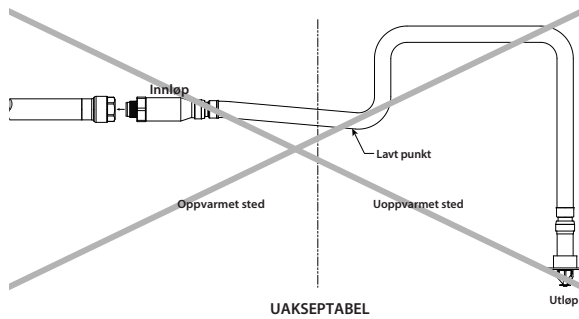
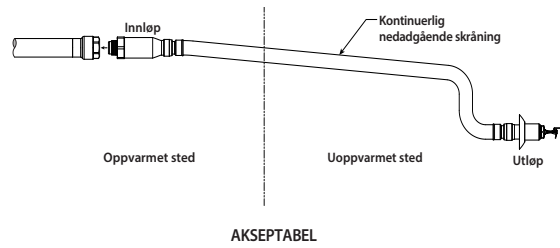
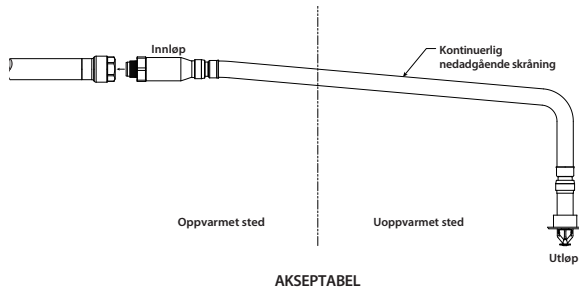
Unnlattelse av å følge disse instruksjonene kan føre til at produktet svikter og resultere i personskade og/eller skade på eiendom.

Det MÅ IKKE brukes lakk, belegg eller Firestop på utløps-/innløpsdelen til VS1 tørrsprinkleren. Delen med flettet slange og tilkobling på stil VS1 sprinklere kan lakkere eller overflatebehandles, forutsatt av at lakken eller belegget som brukes er kompatibelt med rustfritt stål. Dette inkluderer inntrengning gjennom runde hull som er fylt med firestop i en brannvegg. Firestop-materiale som kommer i direkte kontakt med den fleksible, flettede slangen vil ikke svekke stil VS1 tørrsprinklerens funksjon, forutsatt av at komponentene installeres i henhold til Victaulics installasjonsinstruksjoner.

## 6.0 MERKNADER (FORTSATT)

### Viktige merknader ved installasjon:

1. Må kun installeres i samsvar med NFPA 13 standarden for installasjon av sprinkleranlegg og aktuelle FM-datablad.
2. Den sekskantede svivelmutteren skal kun installeres og strammes på innløpet til sprinklerkoblingen.
3. Sprinklerens deflektor eller innløpsende må ikke fjernes.



## 6.0 MERKNADER (FORTSATT)

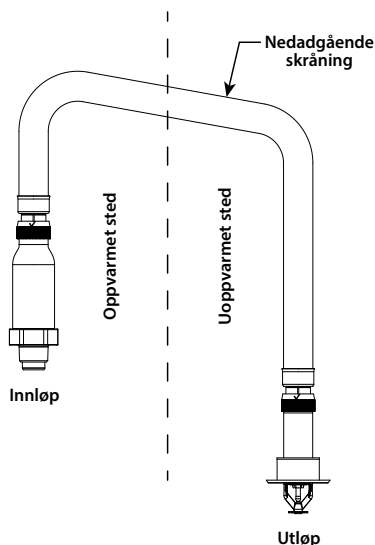
### KUN FOR TØRRANLEGG:

- Innløpet til stil VS1 tørrsprinkleren skal kun installeres i utløpet til en tilkobling (unntatt rørbender) eller et sveiset utløp som oppfyller dimensjonskravene i ANSI B16.3 og ANSI B16.4, klasse 125 og klasse 150. Bruk en prøvemontering for å bekrefte riktig feste og for å bekrefte at det ikke er interferens mellom sprinkleren og koblingen.

**Stil VS1 tørrsprinklere på et uoppvarmet sted skal installeres med en kontinuerlig nedadgående skråning langs hele lengden fra forgreningslinje-tilkoblingen til sprinkleren. Det skal ikke finnes noen lokaliserte lave punkter langs lengden til stil VS1 tørrsprinkleren.**

**Det er ikke tillatt å installere stil VS1 tørrsprinklere på et uoppvarmet sted i toppen av forgreningslinjerør. Stil VS1 tørrsprinklere skal installeres i siden eller fra bunnen av forgreningslinjerørene.**

**Hvis en del av stil VS1 tørrsprinkleren på et oppvarmet sted installeres fra toppen av en forgreningslinje og deretter går inn på et uoppvarmet sted, må den installeres med en kontinuerlig nedadgående skråning langs hele lengden fra innerveggen til sprinklerens utløp. Det skal ikke finnes noen lokaliserte lave punkter langs lengden av sprinkleren på det oppvarmede stedet. Se tegningen under.**

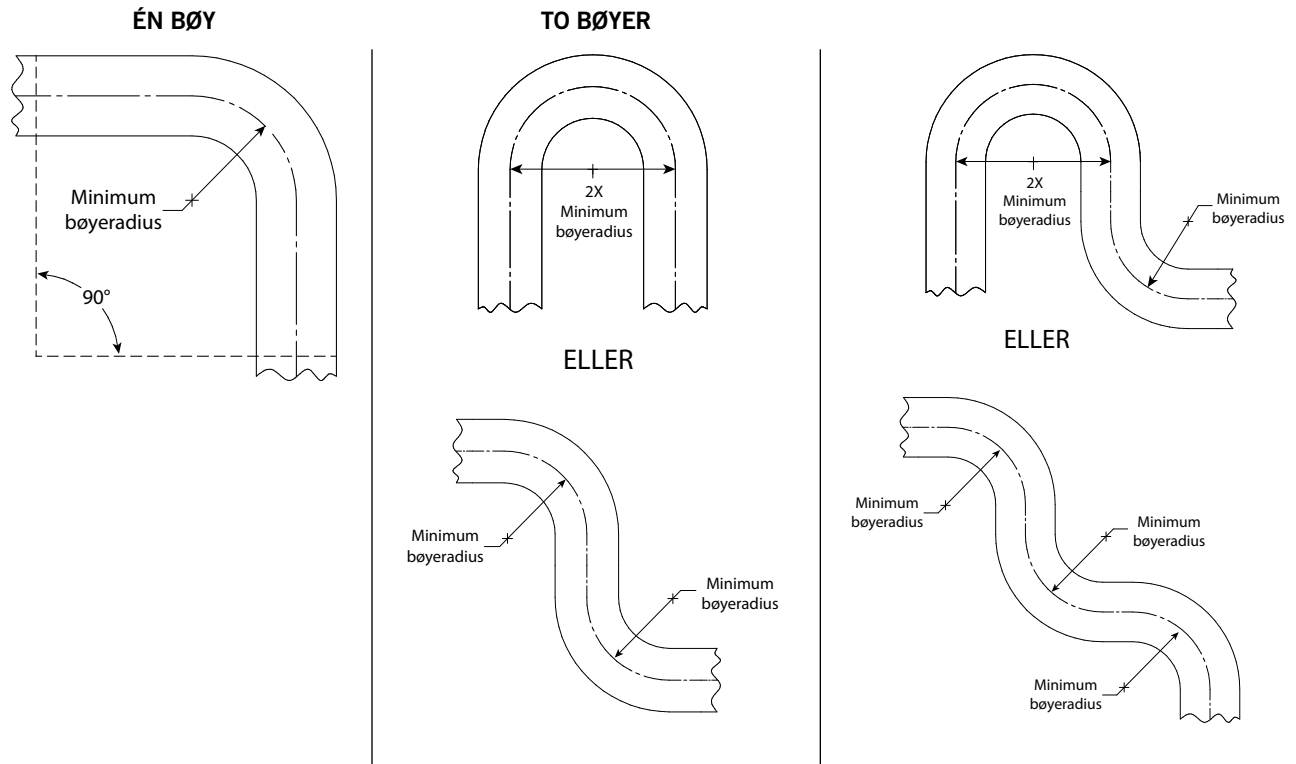


### KUN FOR VÅTANLEGG:

- IKKE** installere Victaulic® VicFlex™ stil VS1 tørrsprinklere i en gjenget rørbend, en gjenge-i-gjenge kobling eller en tilkobling som hemmer riktig innsetting av gjengen. Innløpet til Victaulic® VicFlex™ stil VS1 tørrsprinklere **SKAL IKKE** hvile mot bunnen av koblingen. Bruk en prøvemontering for å bekrefte riktig feste.
- For å sikre uhindret flyt under drift skal Victaulic® VicFlex™ stil VS1 tørrsprinklere installeres i en kobling som vil forhindre at vann og avfall samler seg ved inntaket til tørrsprinkleren.
- Sjekk at minimum sylindrelengde som er eksponert på det oppvarmede stedet måles og opprettholdes i henhold til tabellen på side 1.

**Hvis en del av stil VS1 tørrsprinkleren på et oppvarmet sted går inn på et uoppvarmet sted, skal den installeres med en kontinuerlig nedadgående skråning langs hele lengden fra innerveggen til tørrsprinklerens utløpsende. Det skal ikke finnes noen lokaliserte lave punkter langs lengden av sprinkleren på det oppvarmede stedet. Se tegningen ovenfor.**

## 7.0 REFERANSEMATERIALE



### MERKNAD

For bøyer utenfor plan (tredimensjonale) må det utvises forsiktighet for å unngå at sprinkleren utsettes for vridningsbelastning.



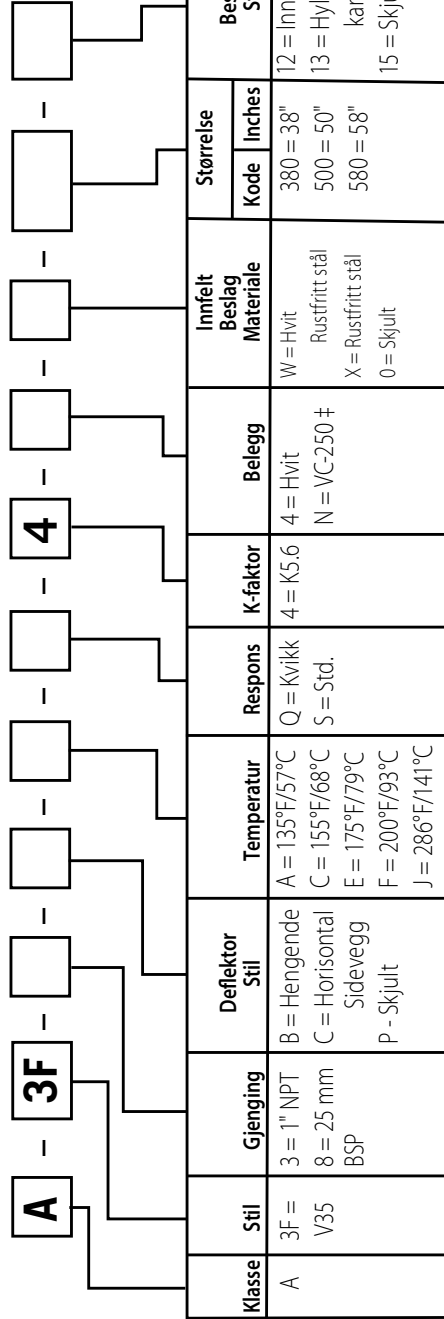
7.0 REFERANSEMATERIALE

Faktureres til:		Bestillingsnr.		Dato	
Firmanavn		Firmanavn			
Adresse		Adresse			
Stat/provins		Stat/provins		Postnummer	
Telefon nr.		Telefon nr.		Lenke	
Telefaks nr.		Telefaks nr.			

Firmanavn		Postnummer	
Adresse		E-post	
Stat/provins		Postnummer	
Telefon nr.		E-post	
Telefaks nr.		Telefaks nr.	

Antall (som angitt nedenfor):  Ved bestilling av enheter med en annen størrelse, type eller annet alternativ, vennligst legg ved separat(e) skjema(er) med deres respektive spesifikasjoner.

**VicFlex™ tørrsprinkler modell VS1**



† VC-250 sprinklerbelegg solgt som standard på VicFlex tørrsprinkler modell VS1.

## 7.0 REFERANSEMATERIALE (FORTSATT)

[29.01: Victaulic vilkår og salgsbetingelser](#)

[I-VICFLEX.VS1: Installasjonsinstruksjoner for Victaulic® VicFlex™ stil VS1 tørrsprinklere](#)

### **Brukerens ansvar for valg av riktig produkt**

Hver bruker har det endelige ansvaret for å avgjøre om et Victaulic produkt egner seg til det planlagte formålet med hensyn til industristandarder og prosjektspesifikasjoner, og gjeldende byggeregler og relaterte forskrifter, samt instruksjonene fra Victaulic angående ytelse, vedlikehold, sikkerhet og advarsler. Ikke noe av innholdet i dette eller andre dokumenter eller muntlige anbefalinger, råd eller meninger fra en ansatt hos Victaulic, kan endre, variere, erstatte eller kansellere vilkår i Victaulic Company's standard salgsbetingelser, installasjonsveiledning eller i denne ansvarsfraskrivelsen.

### **Immaterielle rettigheter**

Ingen påstander i dette dokumentet angående mulig eller foreslått bruk av materialer, produkter, service eller design, er beregnet på eller skal brukes til å innvilge lisenser under patenter eller andre immaterielle rettigheter som tilhører Victaulic eller noen av deres datterselskaper eller tilknyttede selskaper som dekker slik bruk eller design, eller som en anbefaling for bruk av slikt materiale, produktservice eller design hvis dette er brudd på en patent eller andre immaterielle rettigheter. Uttrykket "Patentbeskyttet" eller "Patentanmeldt" henviser til design eller brukpatenter eller patentsøknader for gjenstander og/eller bruksmetoder i USA og/eller i andre land.

### **Merknad**

Dette produktet skal produseres av Victaulic eller i henhold til spesifikasjoner fra Victaulic. Alle produkter skal installeres i samsvar med gjeldende installasjons-/ monteringsinstruksjoner fra Victaulic. Victaulic forbeholder seg retten til å endre produktspesifikasjoner, design og standardutstyr uten varsel og uten å pådra seg forpliktelser.

### **Installasjon**

Se alltid Victaulic installasjonshåndboken eller installasjonsinstruksjonene for produktet som skal installeres. Håndbøker med komplette installasjons- og monteringsdata følger med hver forsendelse av Victaulic-produkter, og fås i PDF-format på vårt nettsted på [www.victaulic.com](http://www.victaulic.com).

### **Garanti**

Se avsnittet med garanti i den gjeldende prislisen eller kontakt Victaulic for mer informasjon.

### **Varemerker**

*Victaulic* og alle andre Victaulic merker er varemerker eller registrerte varemerker som tilhører Victaulic Company og/eller deres tilknyttede enheter, i USA og/eller i andre land.