

• NOHA MODELL 100 OG 100A

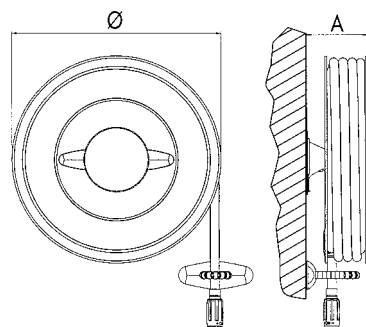


NOHA BRUKSTROMMEL FOR MONTERING PÅ VEGG

Automatventilen på modell 100A åpner for full vanntilførsel etter maks. to omdreininger av trommelen.

En brukstrommel er konstruert for daglig bruk, og har en praktisk sveiv som letter innrullingen. Strålerøret kan leveres med klokopling slik at det lett kan tas av når slangen skal brukes til andre formål.

For generelle spyle- og vedlikeholdsaktiviteter i industri, næringsbygg, parkanlegg eller idrettsanlegg. Bestilles rød lakkert for å godkjennes som brannslangetrommel.



NOHA MODELL 100 OG 100A LEVERES MED:

- Slangetrommel med sideplater lakkert RAL 6024 grønn glans 70
- Integrert NOHA automatventil (modell 100A)
- 1" manuell ventil (modell 100)
- NOHA koblingssystem på trommelutløp
- NOHA strålerør med messingspindel, regulerbart for stengt/ dusj/samlet stråle
- NOHA svart spesialslange, ifølge EN694 for brannslanger
- Brakett for montering på vegg
- Slangeføring for utdraging i alle retninger
- Senterdeler i avsinkingsfri messing
- Justerbar brems
- Medurs rotasjonsretning
- NOHA monteringsanvisning

Modell	Slangelengde i meter		Dimensjoner i mm Ø x A	Bestillingsnummer	NRF nummer
	19 mm	25 mm			
100	20		600 x 175	155100	921 06 33
100	25		600 x 175	155104	921 06 31
100	30		600 x 190	155177	921 06 32
100		15	600 x 175	155179	921 42 11
100		20	600 x 230	155608	921 42 12
100		25	600 x 230	155105	921 42 13
100		30	600 x 275	155276	921 42 14

Modell	Slangelengde i meter		Dimensjoner i mm Ø x A	Bestillingsnummer	NRF nummer
	19 mm	25 mm			
100A	25		600 x 175	155168	921 43 63
100A	30		600 x 190	155178	921 43 64
100A		25	600 x 230	155169	921 43 73
100A		30	600 x 275	155277	921 43 74

VALGMULIGHETER

- Light slange
- Trommel RAL 3001 rød
- Moturs rotasjonsretning (kun modell 100A)