

Jøtul F 480

Jøtul F 480
Manual Version P05

NO -	Monterings- og bruksanvisning	6
DK -	Monterings- og brugsanvisning	23
SE -	Monterings- och bruksanvisning	40
FI -	Asennus- ja käyttöohje	57



Jøtul F 481



Jøtul F 483



*Manualen må oppbevares under hele produktets levetid. Manualen skal oppbevares under hele produktets levetid.
Manualen skall sparas under hela produktens levtid. Käyttöohje on säilytettävä tuotteen koko käyttöiän ajan.*

Kravelement / Kravelement / Kravelement / Vaaditut tiedot	
Leverandør Leverandør Leverantör Valmistaja	Jøtul AS
Ildstedets modellvarianter Ildstedets modelvarianter Eldstadens modellvarianter Tulisijan mallitunnisteet	Jøtul F 480 Serien: Jøtul F 481 Jøtul F 483
Energieffektivitets klasse Energieffektivitets klasse Energieffektivitets klass Energiatehokkuusluokka	A
Nominell varmeytelse Nominel varmeydelse Nominell värmeavgivning Nimellislämpöteho	6,3 kW
Energieffektivitets indeks Energieffektivitets indeks Energieffektivitetsindex Energiatehokkuusindeksi	99,8
Virkningsgrad ved nominell ytelse Virkningsgrad ved nominel varmeafgivelse Verkningsgrad vid nominell värmeavgivning Hyötysuhde nimellislämpöteholla	75 %
<p>Særskilte forholdsregler når ovnen monteres, installeres eller vedlikeholdes.</p> <p>Særlige forholdsregler, der skal træffes, når ovnen samles, monteres eller vedligeholdes.</p> <p>Särskilda förhållningsregler när kaminen skall monteras, installeras och underhållas.</p> <p>Erityiset säännöt tulisijan pystytystä, asentamista tai huoltoa koskien.</p>	<p>For branntekniske forhold som oppstillingsvilkår og nasjonale regler; <i>se monterings- og bruksanvisningen.</i></p> <p>Brandtekniske forhold som oppstillingsvilkår samt nationale regler. <i>Se monterings- og bruksanvisning.</i></p> <p>Brandtekniska förhållanden som uppställningsvillkor och nationella regler. <i>Se monterings- och bruksanvisning.</i></p> <p>Palotekniset vaatimukset, kuten tulisijan sijoittamista koskevat vaatimukset ja kansalliset määräykset käyvät ilmi asennusohjeesta. <i>Lue tuotteen asennusohjeet.</i></p>

Meldeskjema og sjekkliste for montering av ildsted



Eiers navn		Tlf.	
Eiendommens adresse:			
Post nr.	Sted	Gnr.	Bnr.
Ildstedets navn og type:		Maks. effekt i kW	Brenseltype
Skorsteinstype (eks. tegl, element eller stålskorstein):			
Høyde fra røykinnføring til skorsteinstopp og innvendig diameter): _____ Meter		Antall ildsteder på skorsteinen: _____ Stk.	
Dia. Ø _____ mm			

Følgende punkter er sjekket under/etter installasjonen:

	OK	Ikke OK
Er ildstedet montert etter monteringsanvisningen?	<input type="checkbox"/>	<input type="checkbox"/>
Er størrelsen/avstand til brannmur i henhold til mont. anvisningen?	<input type="checkbox"/>	<input type="checkbox"/>
Er avstand til brennbart materiale kontrollert?	<input type="checkbox"/>	<input type="checkbox"/>
Er avstand til tak kontrollert?	<input type="checkbox"/>	<input type="checkbox"/>
Er underlagsplate/forplatens størrelse i henhold til mont. anvisningen?	<input type="checkbox"/>	<input type="checkbox"/>
Tåler gulvet vekten av ildsted med omramming?	<input type="checkbox"/>	<input type="checkbox"/>
Er røykinnføring/innmuringsstuss montert?	<input type="checkbox"/>	<input type="checkbox"/>
Er røykrøret montert med stigning fra ildsted mot skorstein?	<input type="checkbox"/>	<input type="checkbox"/>
Er ildstedet sikret tilstrekkelig tilførsel av forbrenningsluft?	<input type="checkbox"/>	<input type="checkbox"/>
Er det fjernet et ildsted?	<input type="checkbox"/>	<input type="checkbox"/>
Er tidligere hull i skorsteinen forskriftsmessig fjernet?	<input type="checkbox"/>	<input type="checkbox"/>
Er ildstedet prøvefyrt og fungerer tilfredsstillende?	<input type="checkbox"/>	<input type="checkbox"/>

Installasjonen er utført av: _____

Sted Dato Eiers signatur

OBS! Husk at huseier plikter å melde fra til kommunen ved Brann og Feiervesen om at ildsted er montert i følge norsk regelverk

Sørg derfor at denne side blir utfylt og at en kopi sendes til det stedlige Brann og Feiervesen samt ta godt vare på originalen da denne er et verdipapir for boligen.

Dette er forutsetningen for at Jøtuls garanti er gjeldende.





PRØVNINGSATTEST

Uddrag af rapport nr. 102042.85 og vurdering 110000-09

Rekviert: Jøtul AS
Postboks 1411
1602 Fredrikstad
Norge

Ovn type: Jøtul F 480-serie

Testmetode Emission i henhold til NS 3058

Prøvningsresultater

Partikkelemission efter NS 3058: 1,6 g/kg (maks 10 g/kg)
(middelværdi)
Maksimal udslip i en enkelt prøvning: 2,7 g/kg (maks 20 g/kg)

Bemærk venligst, at de oplyste værdier er uddrag fra prøvningsrapporten.
SP Fire Research AS er notificeret prøvningsorgan med ID-nr. 1084

Trondheim, 2014-07-01	Skorstensfejerpåtegning
	
Asbjørn Østnor, fagansvarlig	Dato, underskrift

Det attesteres hermed at ovenfor nævnte fyringsanlæg opfylder emissionskravene i:

Bilag 1 til bekendtgørelse nr. 1432 af 11 december 2007 vedr. regulering af luftforurening fra brændeovne og brændekedler samt visse andre anlæg til energiproduktion.

SP Fire Research AS

Postadresse
Postboks 4767 Sluppen
7465 Trondheim

Besøksadresse
Tillerbruveien 202
7092 Tiller

Telefon
464 18 000

E-post / web
post@spfr.no
www.spfr.no

Foretaksnummer
NO 982 930 057 MVA

NORSK

Innhold

1.0 Tekniske data.....	6
2.0 Forhold til myndighetene	6
3.0 Sikkerhet	7
4.0 Installasjon.....	10
5.0 Daglig bruk	16
6.0 Vedlikehold	17
7.0 Service.....	18
8.0 Driftsforstyrrelser - feilsøking.....	21
9.0 Tilleggsutstyr.....	21
10.0 Gjenvinning.....	22
11.0 Garantivilkår.....	22

1.0 Tekniske data

Materiale:	Støpejern
Overflatebehandling:	Sort lakk
Type brensel:	Ved
Maks. vedlengde:	30 cm
Røykuttak:	Topp, bak
Røykrørdimensjon:	Ø 150 mm
Uteluftstilkobling:	Alu. flex - Ø 80 mm

Vekt produkt:	
Brennkammer:	119 kg
Sokkel, støpejern	46 kg
Søyle, støpejern	34 kg
Støpejernssider	33 kg
Tilleggsutstyr:	Gulvplater, Uteluftstilkobling, Dreieplate for Jøtul F 483
Produktmål, avstander:	Se fig. 1

Tekniske data i h.h.t. EN 13240

Nominell varmeavgivelse:	6,0 kW
Røykgass massestrøm:	6,0 g/s
Anbefalt skorsteinstrekk:	12 Pa
Virkningsgrad:	75 %@6 kW
CO emisjon (13% O ₂):	0,08 %
Røykgasstemperatur:	315 °C
Støv:	< 20 mg/m ³ n @ 13% O ₂
Brenntid:	2,2 kg/h
Driftsform:	Intermitterende

Med intermitterende forbrenning menes her vanlig bruk av et ildsted. Dvs. at det legges i et nytt ilegg straks brensløst har brent ned til passende mengde glør.

2.0 Forhold til myndighetene

- Installasjon av et ildsted må være i henhold til nasjonale lover og regler. Alle lokale forordninger, inklusive de som henviser til nasjonale og europeiske standarder, skal overholdes ved installasjonen av produktet.
- Installasjonen kan først tas i bruk etter at den er kontrollert av kvalifisert kontrollør.
- Installasjonen av et nytt ildsted skal meldes til de lokale bygningsmyndighetene.

Registrer ditt ildsted på jotul.com og få 25 års garanti.

Product: Jøtul Room heater fired by solid fuel			
CE			
Standard : Minimum distance to adjacent combustible materials : Minimum distance to adjacent non-combustible materials : Emission of CO in combustion products : Flue gas temperature : Nominal heat output : Efficiency : Operation range : Fuel type : Operational type : The appliance can be used in a shared flue.			
Country	Classification	Certification standard	Approved by
Norway	Klasse II		
Sweden	occ	SP	SP Sveriges Provings- och Forskningsinstitutet AB
EUR	Intermittent	EN	SP Swedish National Testing and Research Institute
Follow user's instructions. Use only recommended fuels. Montage- und Bedienungsanleitung beachten. Verwenden Sie nur empfohlenen Brennstoffen. Respectez les consignes d'utilisation. Utilisez uniquement les combustibles recommandés.			
Serial no. Y-xxxx, Year: 200x			
Manufacturer: Jøtul AS POB 1441 N-1602 Fredrikstad Norway		221546	

OBS! På samtlige av våre produkter finnes et skilt som angir serienummer og produksjonsår. Skriv av dette nummeret på avmerket sted i installasjonsanvisningen.

Dette serienummeret skal alltid oppgis ved kontakt med forhandler eller til Jøtul.

Serial no.

3.0 Sikkerhet

OBS! For å sikre optimal funksjon og sikkerhet anbefaler Jøtul at installasjonen utføres av kvalifisert montør (se komplett forhandlerliste på www.jotul.com).

Eventuelle endringer på produktet som foretas av forhandleren, montøren eller brukeren, kan føre til at produktet og sikkerhetsfunksjonene ikke fungerer som de skal. Det samme gjelder montering av tilbehør eller tilleggsutstyr som ikke er levert av Jøtul. Dette kan også skje dersom elementer som er nødvendige for ildstedets funksjon og sikkerhet, har blitt demontert eller fjernet.

I alle disse tilfellene fraskriver produsenten seg sitt ansvar, og reklamasjonsretten bortfaller.

3.1 Brannforebyggende tiltak

Enhver bruk av ildstedet kan representere en viss fare. Ta derfor hensyn til følgende anvisninger:

- Minste tillatte sikkerhetsavstander ved installering og bruk av ildstedene finnes i **fig. 1** i produktenes installasjonsmanualer.
- Sørg for at møbler og annet brennbart materiale ikke kommer for nær ildstedet. Minste avstand foran ildstedsåpningen til brennbart materiale skal være 1000 mm.
- La ilden brenne ut. Slukk den aldri med vann.
- Ildstedet blir varmt under fyring, og kan forårsake forbrenning hvis det berøres.
- Fjern asken kun når ildstedet er kaldt. Aske kan inneholde glør og bør derfor oppbevares i en ubrennbar beholder.
- Aske må plasseres forsvarlig utendørs, eller tømmes der dette ikke medfører brannfare.

Ved brann i skorstein:

- Steng alle luker og ventiler.
- Hold ileggsdøren lukket.
- Kontroller loft og kjeller for røykutvikling.
- Ring brannvesenet.
- Før ildstedet kan taes i bruk etter en brann eller et branntilløp, må ildstedet og skorsteinen være kontrollert og funnet i orden av fagkyndig personell.

3.2 Gulv

Fundamentering

Man må forsikre seg om at fundamentet er dimensjonert for ildstedet. Se «**1.0 Tekniske data**» for angivelse av vekt.

Gulv som ikke er festet til fundamentet - såkalt flytende gulv- anbefales fjernet under en installasjon.

Krav til beskyttelse av tregulv under ildstedet

Produktet har integrert gulvbeskyttelse, og kan derfor plasseres direkte på et tregulv.

Jøtul anbefaler at gulvbelegg av brennbart materiale, slik som linoleum, tepper etc. fjernes under gulvplaten.

Krav til beskyttelse av brennbart gulv foran ildstedet

Forplaten må være i henhold til nasjonale lover og regler. Kontakt dine lokale bygningsmyndigheter angående restriksjoner og installasjonskrav.

For Norge: Min. 300 mm fremfor ileggsåpning, og bredde minimum lik ileggsåpningen.

3.3 Vegg

Avstand til vegg av brennbart materiale - se **fig. 1a**.

Avstand til brennbar vegg beskyttet av brannmur - se **fig. 1b**.

Ildstedet er tillatt brukt med uisolert røykrør med de avstander til vegg av brennbart materiale som vist i **fig. 1a**.

NB! Sørg for at møbler og annet brennbart materiale ikke kommer for nær ildstedet. Minste avstand foran ildstedsåpningen til brennbart materiale skal være 1000 mm.

NB! Vær spesielt oppmerksom på dette ved bruk av dreibar søyle!

Fig. 1 a

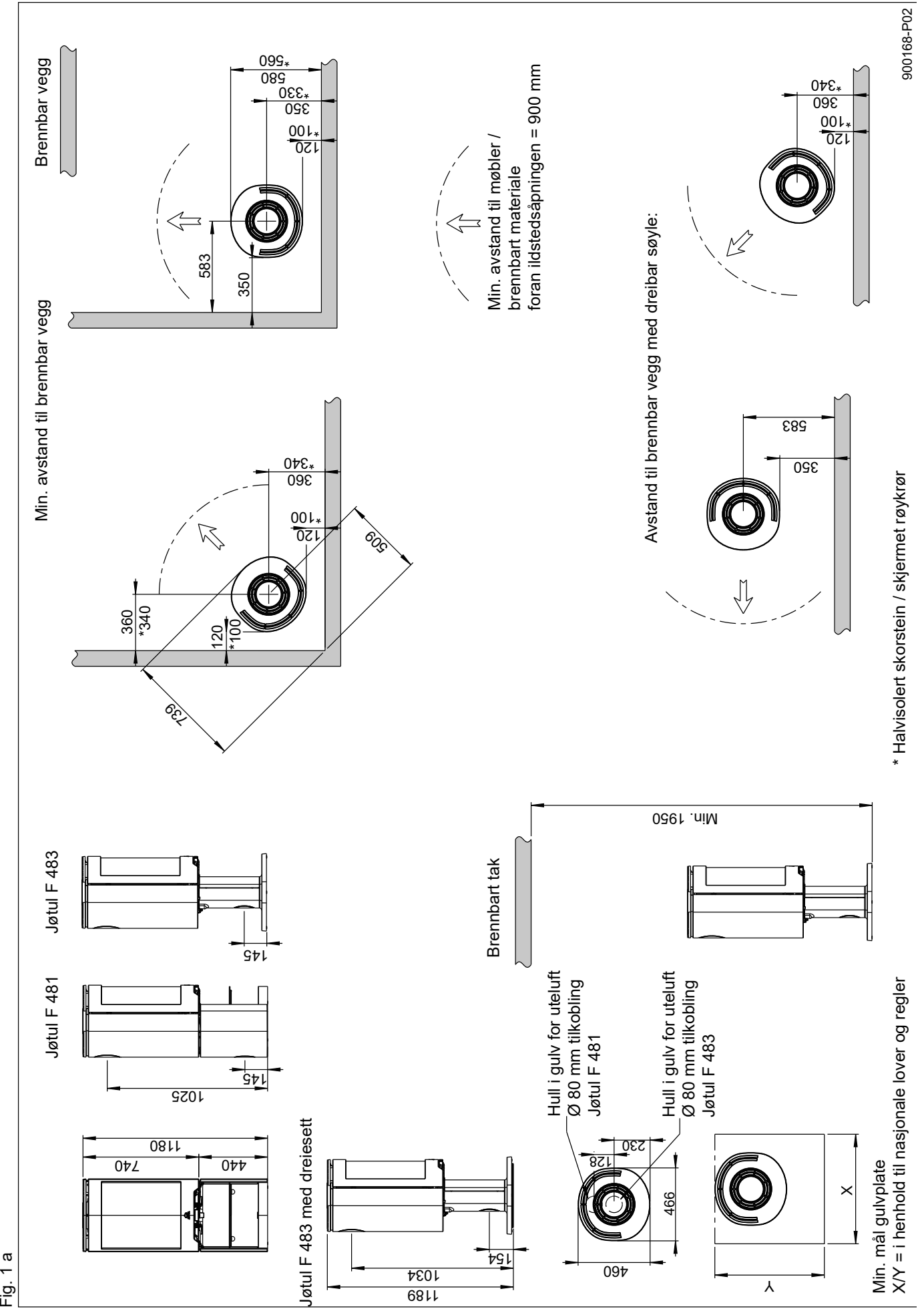
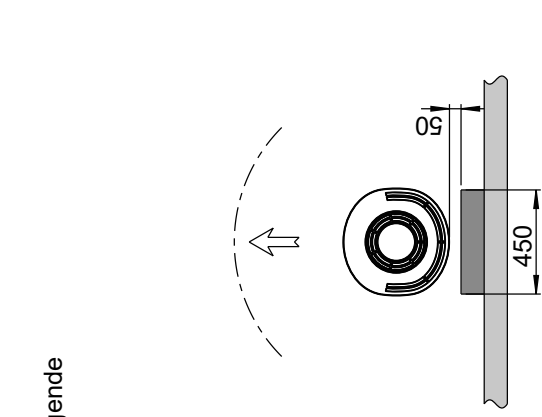
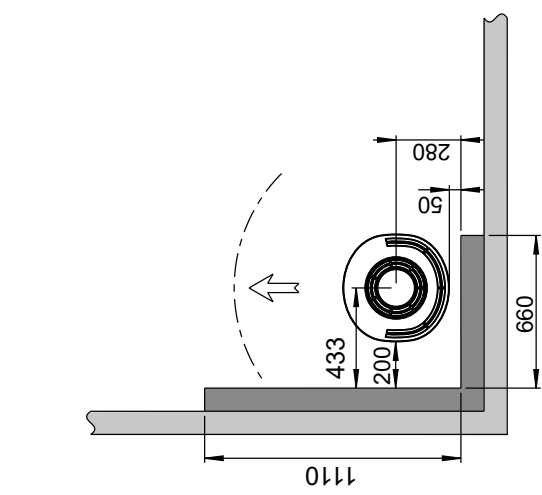
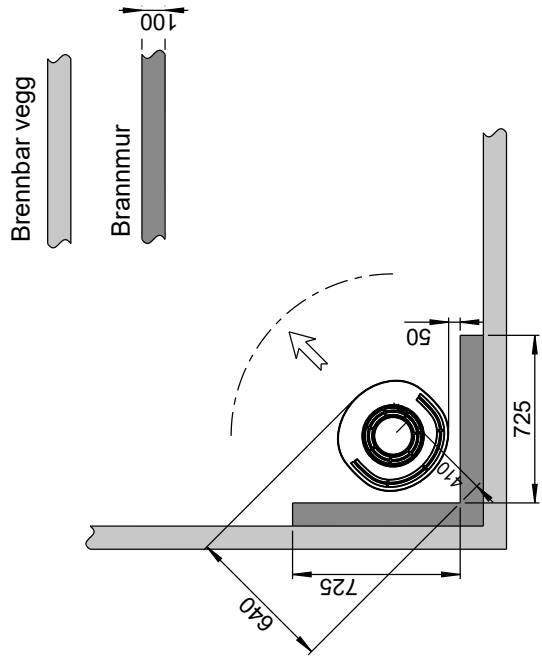


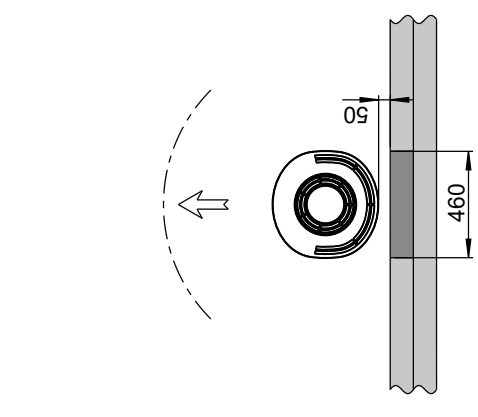
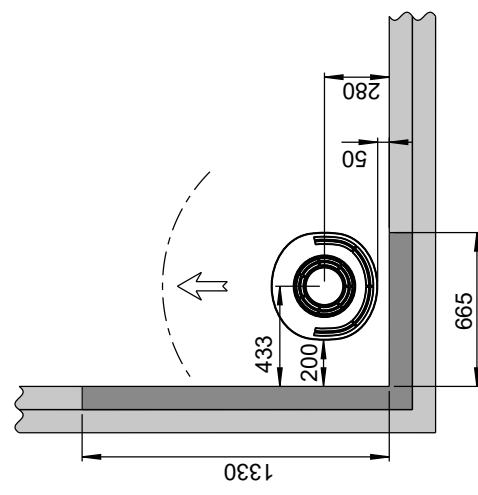
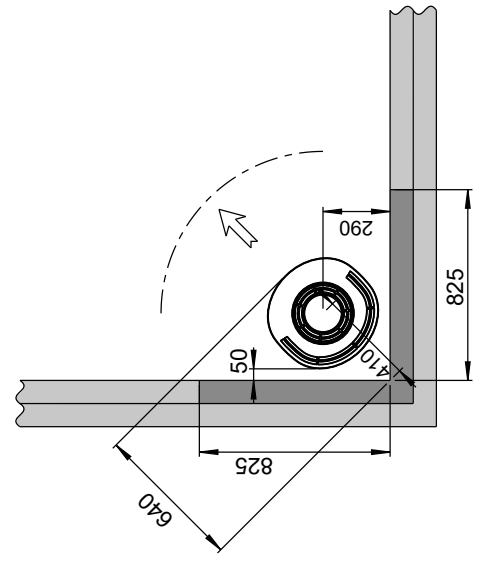
Fig. 1 b

Jøtul F 481 / F 483

Min. avstand til brennbar vegg beskyttet med brannmur



Utenpåliggende



Innfelt

NORSK

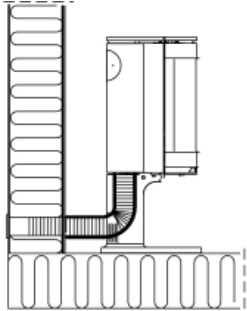
Tilførsel av uteluft

Mengden forbrenningsluft for Jøtuls produkter er ca. 20-40 m³/h.

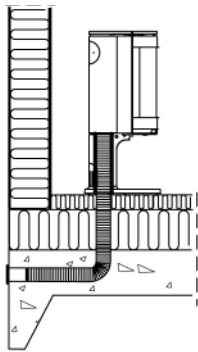
Til Jøtul F 480 er det mulighet for å ta uteluft direkte inn i produktet gjennom:

- Sokkelen/søylen eller
- gjennom en fleksibel tilførselsslange fra utsiden/skorstein (kun dersom skorsteinen har egen kanal for uteluftstilførsel) og til uteluftstussen på produktet.

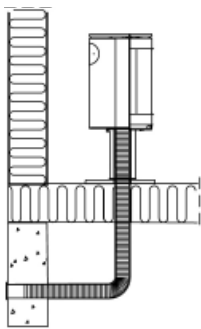
Figur 2A, gjennom yttervegg



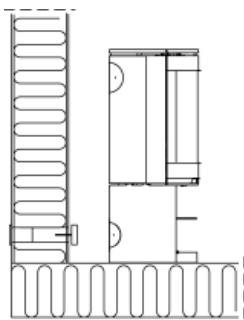
Figur 2B, gjennom gulv og plate på mark



Figur 2C, gjennom gulv og kjeller



Figur 2D, indirekte gjennom yttervegg



4.0 Installasjon

NB! Kontroller at ildstedet er fritt for skader før installasjonen begynner.

NB! Produktet er tungt! Sørg for hjelp når det skal settes opp og monteres.

NB! Det må ikke plasseres noe på ovnens toppplate da dette vil kunne gi varig skade på lakken/emaljen.

Brennkammeret er fortungt. Pass på slik at det ikke faller forover.

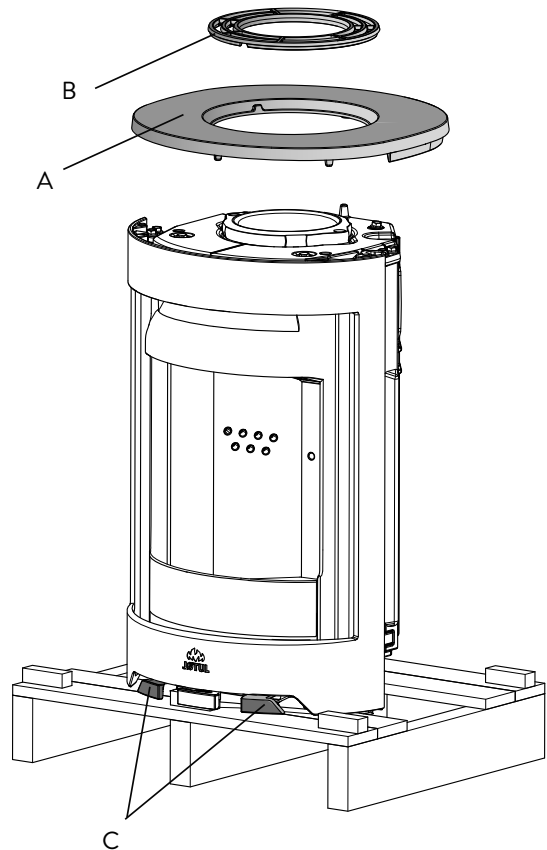
NB! Les monterings- og bruksanvisningen nøye før ildstedet monteres!

4.1 Før installasjon

Standard produkt leveres i minst tre kolli. Ett med selve ildstedet, ett med sokkel, søyle og og ett med sider.

Det er behov for følgende verktøy under montering av produktet: Vater, skralle m/nøkkelvidde 10 mm og 13 mm, Torx T 20 og unbrakonøkkel med nøkkelvidde 5 mm.

Fig. 3



1. Ta av emballasjen (papp og emballasjestøtter i tre) og Brett pappen ut på gulvet bak ildstedet. Det er viktig å fjerne den hvite skumplasten i toppen.
2. Fjern transportskruene som fester brennkammeret til trepallen.
3. La ovnen bli stående på transportpallen.
4. Løft av toppplaten (A) med topprist (B).
5. Ta ut hansken og skålen som ligger i askeskuffen. Skålen skal legges på toppristen helt til slutt dersom det er baktmontert røykrør.
6. Kontroller at betjeningshåndtakene (C) beveger seg lett.

4.2 Montering

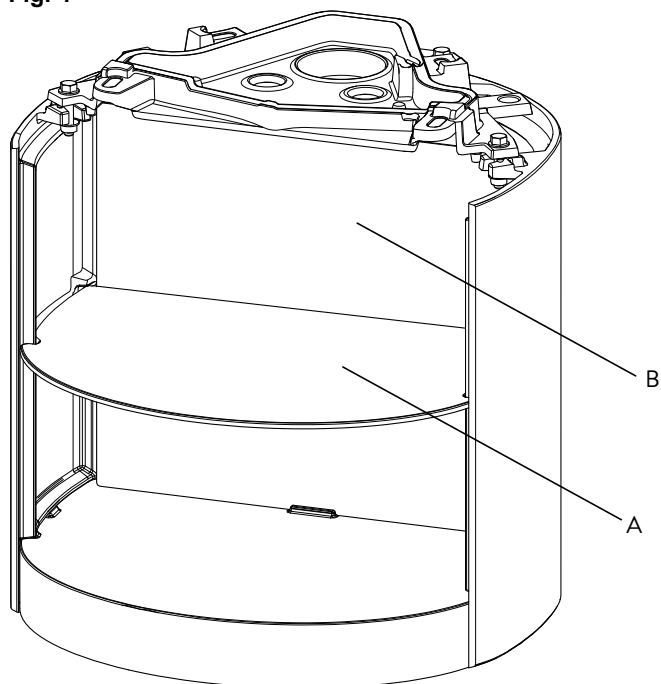
Uteluftstilkobling gjennom sokkel

Gjennom gulv

1. **OBS!** Dersom flexislangen skal tilkobles gjennom et hull i gulvet, slås de utslagbare dekslene (**fig. 5 A**) ikke ut.

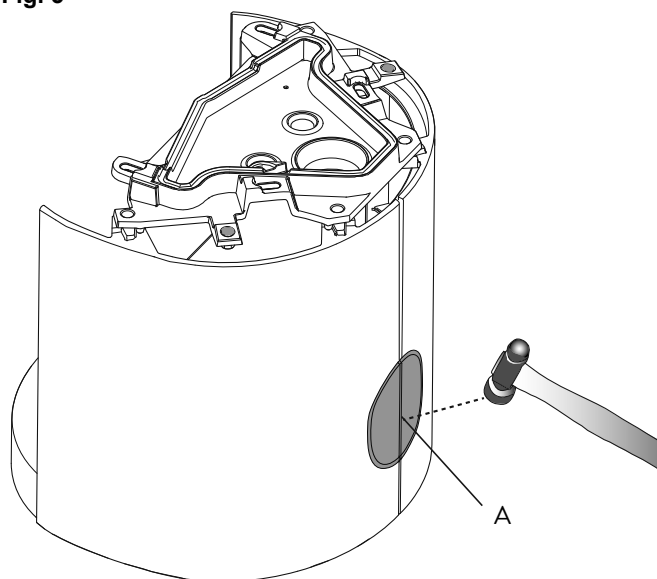
Gjennom bakuttak i sokkel

Fig. 4



2. Ved uteluftstilkobling gjennom sokkelens bakuttak må hylle (**A**) og indre bakplate (**B**) først fjernes.

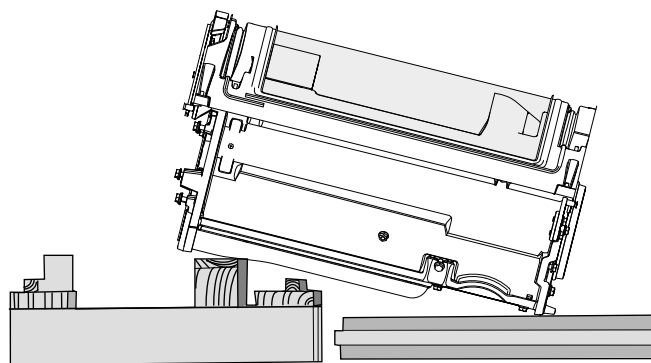
Fig. 5



3. Dersom flexislange, Ø 80 mm, for uteluftstilførsel skal tilkobles uteluftstussen under brennkammeret, slås de utslagbare dekslene (**A**) først ut.

Montering av sokkel/søyle på brennkammer

Fig. 6



4. Legg ovnen forsiktig ned på ryggen. Bygg opp med pall og 3 stk. emballasjestøtter på undersiden, slik at ovnen hviler på disse.

Fig.7

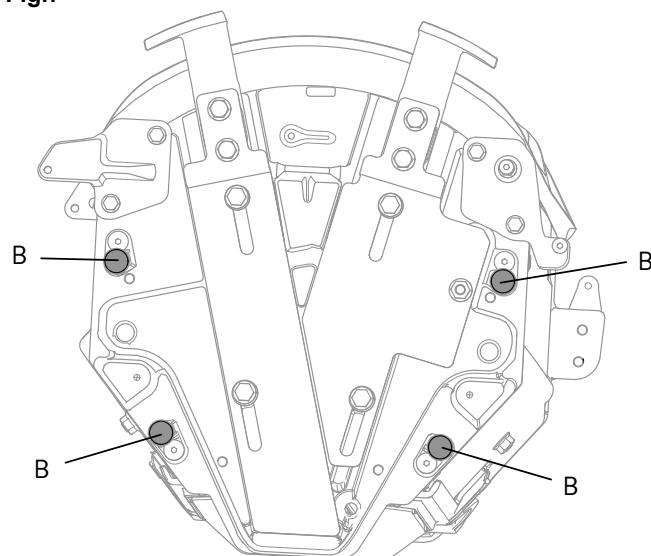
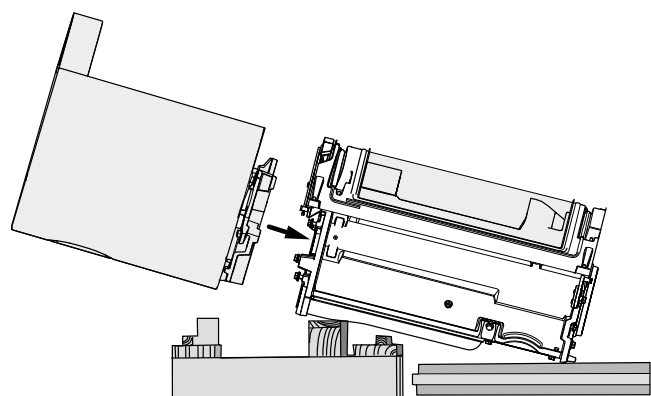


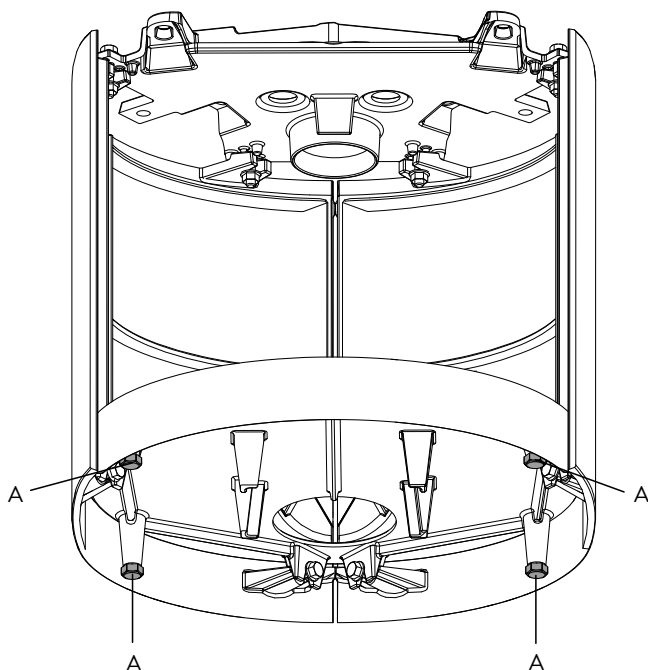
Fig. 8



5. Før sokkelen monteres på, må hylle (**fig. 4-A**) og indre bakplate (**fig. 4-B**) fjernes. Sokkelen skyves inntil brennkammeret og festes godt med de 4 skruene (M8x25mm) og skivene fra den medfølgende posen. Se **fig. 7 B**.

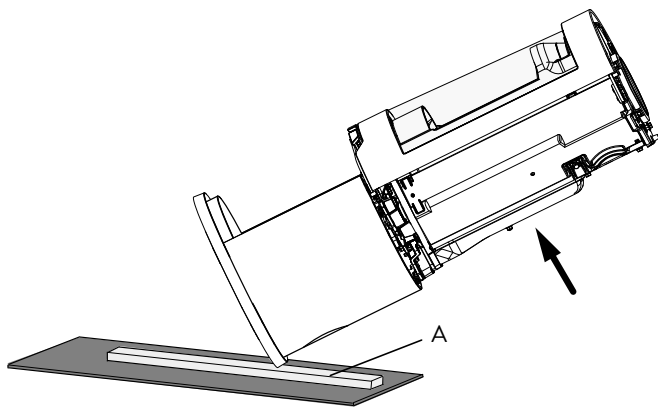
NORSK

Fig. 9



6. Løsne litt på høydejusteringsskruene (A) under produktet slik at de kan skrues med hånden. **NB! Dersom tilleggsutstyret, gulvplate i glass, skal benyttes, må sokkelen heves ca. 8 mm fra gulvet slik at den kan skyves inn under sokkelen i framkant.**

Fig. 10

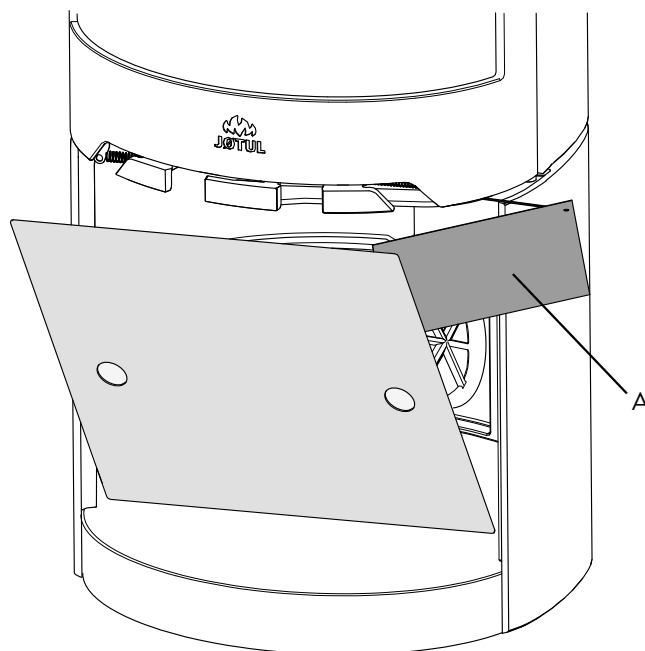


7. Ta treballen forsiktig bort.
8. Legg en emballasjestøtte (A) på tvers under sokkelen/søylen/foten og pappemballasje foran/under produktet for å forhindre merker i gulvet. Reis ovnen forsiktig opp og sett den på riktig plass (fig 1). Husk å plassere den rett over eller bak uteluftstilførselen dersom dette er aktuelt.
9. Sett topplaten (fig. 3 A) midlertidig på plass, og vatre ildstedet. Dersom ovnen ikke står rett benyttes skruene i fig. 9 A til å rette opp produktet.
10. Dersom betjeningshåndtakene (fig. 3 C) er tunge å trekke ut, se punkt. 4.7

4.3 Plassering av godkjenningsskilt

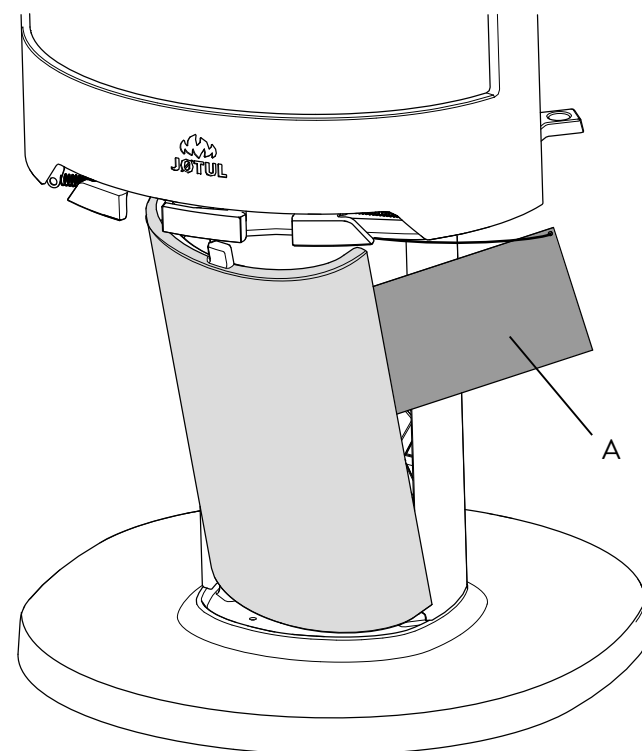
Godkjenningsskiltet skal alltid være festet til wiren og plasseres som vist på figurene under.

Fig 11, Sokkel



1. Sett på plass indre bakplate (fig. 4-B) og hylle (fig. 4-A) igjen.

Fig 11, Søyle



Montering med uteluftstilførsel

Fig. 12 - Sokkel

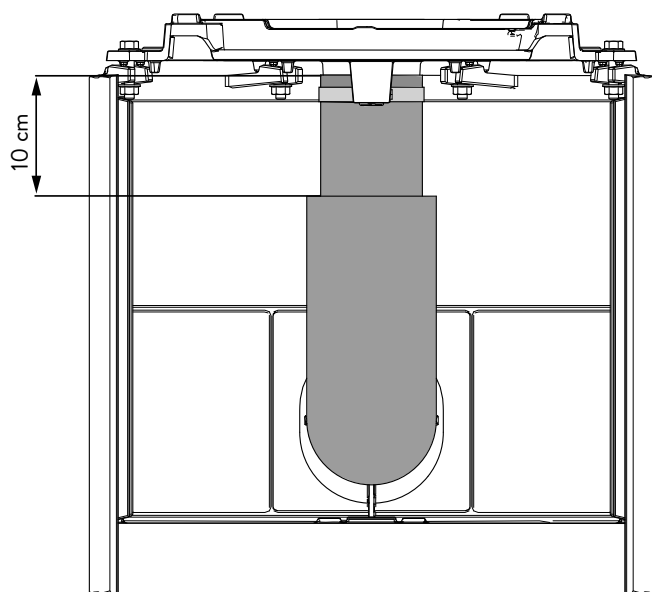
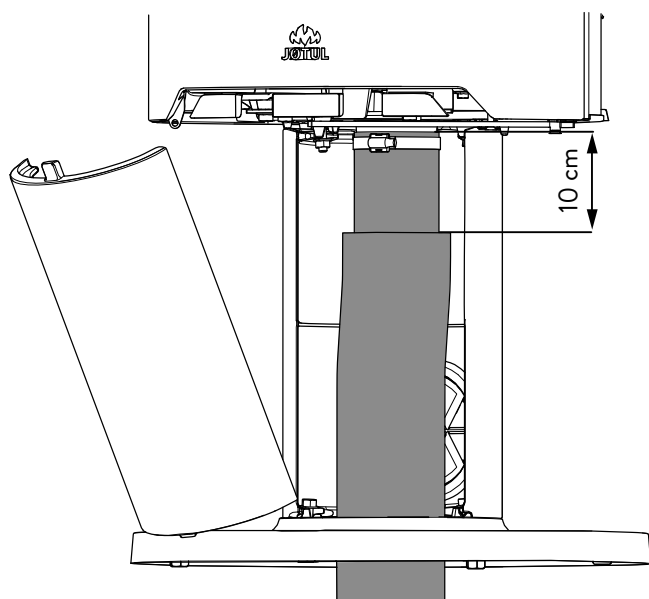


Fig. 12 - Søyle



1. Fest slangen til uteluftsstussen med hjelp av en slangeklemme **OBS! på Jøtul F 483 søyle med dreiesett monteres ikke slangeklemme da den hindrer rotasjon av dreisetet).** **OBS!** Sørg for tilstrekkelig lengde på slangen for å unngå en evt. skjøt. Isolasjonen til uteluftsslengen avsluttes **ca 10 cm** under brennkammeret.
2. Tilbakemonter delene som er fjernet fra produktet.

4.4 Skorstein og røykrør

- Ildstedet skal kun tilknyttes skorstein og røykrør godkjent for fastbrensel med røykgasstemperatur som angitt i «**1.0 Tekniske data**».
- Skorsteinstverrsnittet må minimum være tilpasset ildstedet. Bruk gjerne «**1.0 Tekniske data**» ved beregning av riktig skorsteinstverrsnitt.
- Tilknytning til skorstein må utføres i henhold til skorsteinsleverandørens monteringsanvisninger.
- Før det tas hull i skorsteinen, bør ildstedet prøveoppstilles for riktig avmerking for plassering av ildsted og hull i skorsteinen. Se **fig. 1** for minimumsmål.
- Se til at røykrøret får stigning hele veien frem til skorsteinen.
- Bruk røykrørsbend med feieluke for å sikre feiemulighet ved bakkuttak.
- Vær obs på at det er særdeles viktig at tilslutninger har en viss fleksibilitet. Dette for å forhindre at bevegelser i installasjonen fører til sprekke-dannelser.
- Anbefalt skorsteinstrekk, se «**1.0 Tekniske data**». For røykrørdimensjon med tilhørende tverrsnitt, se «**1.0 Tekniske data**».

OBS! Minste anbefalte skorsteinslengde er 3,5 m fra røykrørsinnføringen. Ved for høy trekk kan man installere og betjene et røykrørsspjeld for å regulere ned trekken.

NORSK

Montering av røykrør ved topputtak

Ved topputtak monteres røykrøret først etter at de ytre sidene er montert. Se **kapittel 4.6**.

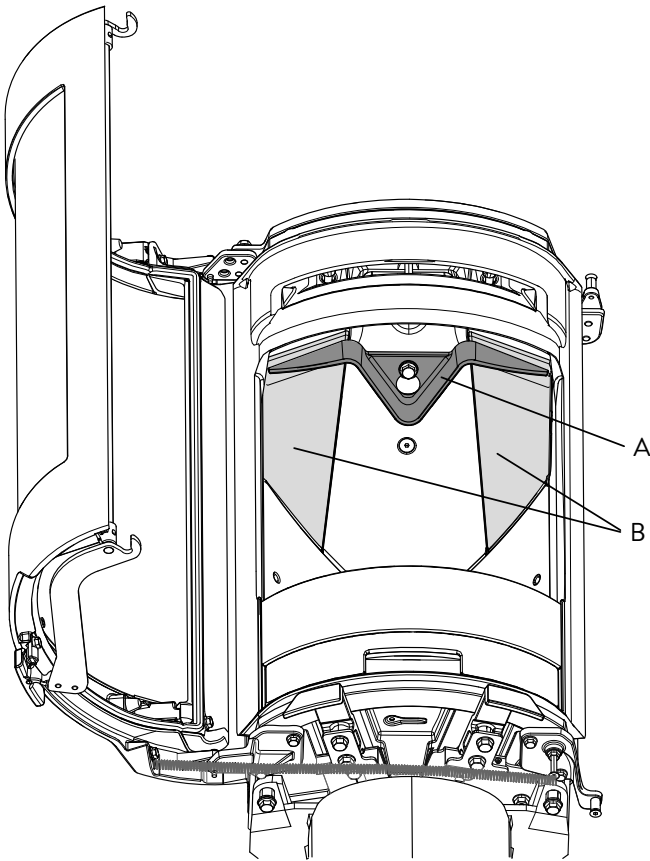
Montering av røykrør ved bakuttak

Produktet er levert fra fabrikk med røykstussen montert for topputtak. Ønsker man bakuttak gjøres følgende:

1. Plasser produktet i korrekt posisjon. **Se fig 1**.
2. Plasser topplaten og risten oppå produktet.
3. Legg på pakning på kanten av røykrøret som vist i **fig. 15 B**.
4. Sett røykrøret på plass.

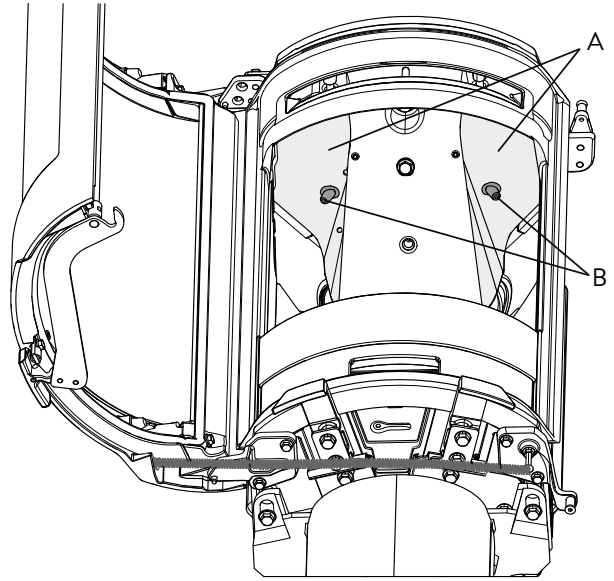
NB! Det er viktig at sammenføringene/røykrørene er helt tette. Luftlekkasjer kan ødelegge funksjonen.

Fig. 13



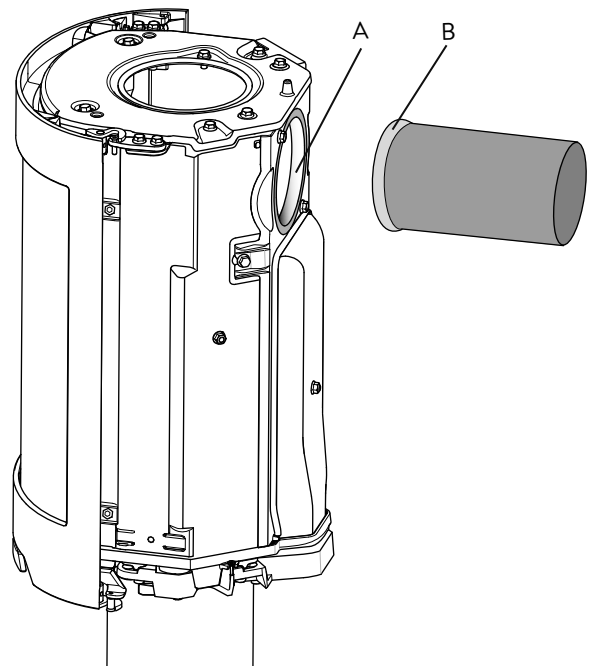
5. Fjern nedre ledeplate (**A**) ved å banke/skyve fremover og ut. Hold den mens dette gjøres slik at den ikke faller ned.
6. Trekk hvelvene (**B**) fram, løft litt opp, vri og senk dem ned.

Fig. 14



7. Legg merke til hvordan ledeplatene (**A**) er plassert før de fjernes slik at de kommer på riktig sted ved tilbakemonteringen. Ta tak i tappen (**B**) på undersiden av ledeplatene, løft dem litt opp og ut til siden før de senkes ned og fjernes fra brennkammeret.

Fig. 15

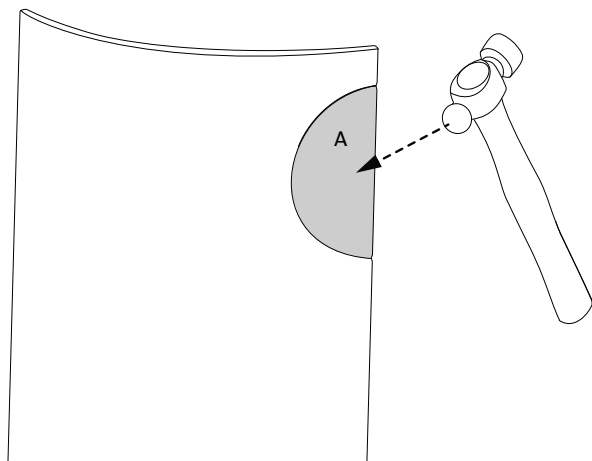


8. Skru ut deksel for bakuttak på innsiden av brennkammeret og ta det ut gjennom døråpningen.
9. Monter røykstussen (**A**) på innsiden av brennkammeret der dekslet satt. Legg merke til at det skal snues slik at røykrøret kan skyves på plass fra utsiden.
10. Legg på pakning (**B**) fra skruerosen rundt kanten av røykrøret og før det inn i røykstussen.
11. Monter røykhuldekslet der stussen satt.
12. Tilbakemonter ledeplate og hvelv.

NB! Det er viktig at sammenføringene/røykrørene er helt tette. Luftlekkasjer kan ødelegge funksjonen.

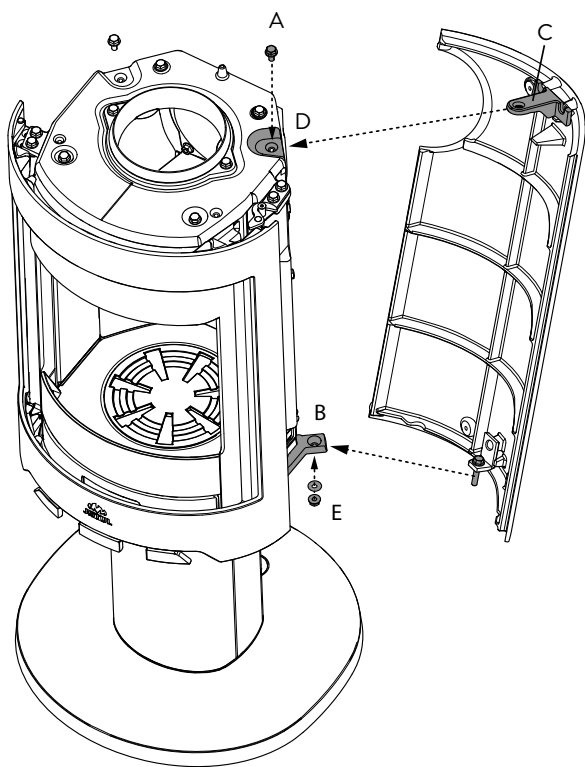
4.5 Montering av støpejernssider

Fig. 16



1. Dersom røykrøret skal monteres bak, slås de utslagbare dekslene **(A)** ut.

Fig. 17



2. Løsne skruen **(A)** for støpejernssiden på toppen.
3. Hekt nedre del av siden med skruen på braketten **(B)**. Fest på undersiden med skive og mutter **(E)**.
4. Skyv øvre brakett over skruetullet **(C)** på toppen av brennkammeret.
5. Skru fast braketten med skruer **(A)** og mutter **(D)**.
6. Fest den andre siden på samme måte.

4.6 Montering av røykrør ved topputtak

Produktet er levert fra fabrikk med røykstussen montert for topputtak.

1. Plasser produktet i korrekt posisjon **(fig.1)**.
2. Legg på pakning på kanten av røykrøret som vist i **fig. 15 B**.
3. Sett røykrøret på plass.

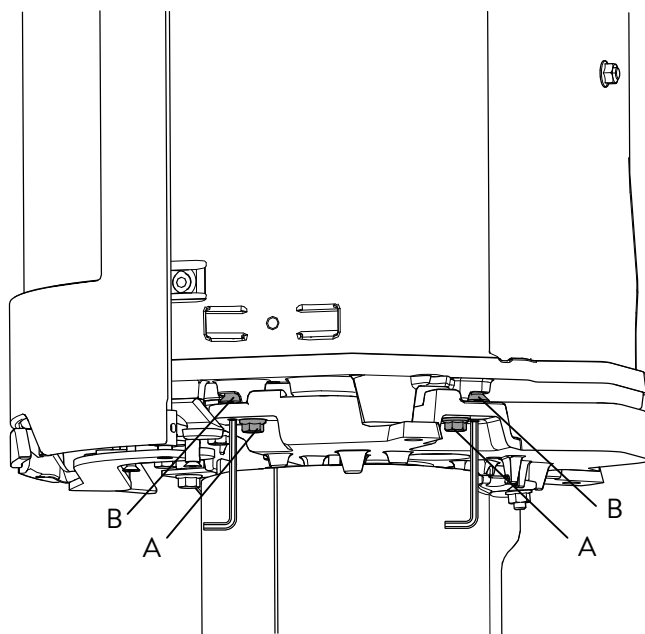
NB! Det er viktig at sammenføyningene/røykrørene er helt tette. Luftlekkasjer kan ødelegge funksjonen.

4.7 Justering av brennkammerhøyde for Jøtul F 480

Dette er nødvendig for å rette opp eventuelle skjevheter mellom brennkammer og sokkel/søyle.

Dette kan også utføres for å minske press på trekkventiler (hindre at trekkventilene blir trege).

Fig. 18



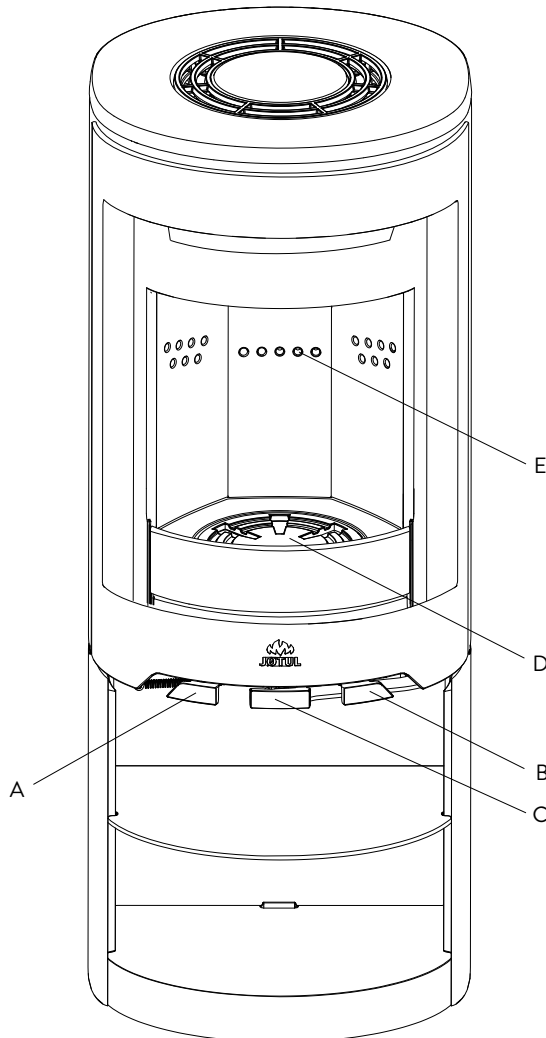
1. Dersom sokkel er montert, må hyllen og innerplaten fjernes først.
2. Skru ut skruene **(A)** ca. 4 mm på begge sider av produktet.
3. Bruk en sekskantnøkkel og skru ut **(B)** til det kjennes motstand på nøkkelen. Skru deretter ut så mye som brennkammeret ønskes hevet.
4. Stram til slutt skruene **(A)**.
5. Tilbakemonter sokkelens innerplate og hylle (gjelder kun for sokkel).

NORSK

4.8 Kontroll av funksjoner

Kontroller alltid betjeningshåndtakene, når produktet er ferdigoppstilt. Disse skal bevege seg lett, og virke tilfredsstillende.

Fig. 19



Jøtul F 480 er utstyrt med følgende betjeningsmulighet:

Luftventil (A)

Skjøvet inn: Stengt
Trukket helt ut: Åpen

Dersom ventilen er tung å trekke ut, se punkt. 4.7.

Opptenningsventil (B)

Skjøvet inn: Stengt
Trukket helt ut: Åpen

Dersom ventilen er tung å trekke ut, se punkt. 4.7.

Skakerist (D) (samme håndtak (B) som for opptenningsventil).
Høyre håndtak skyves ut og inn.

Håndtak (C) for dør

Åpnes ved å trekke håndtaket helt ut.

Stablehøyde (E) for ved (*hullene må ikke tildekkes*).

5.0 Daglig bruk

Lukt under innfyring

Under første gangs oppfyring kan ildstedet gi fra seg en irriterende gass som kan lukte noe. Dette er fordi lakken tørker. Gassen er ikke giftig, men det bør foretas en skikkelig utlufting av rommet. Fyr med god trekk til samtlige gasser har brent ut - til hverken røyk eller lukt merkes mer.

Fyringstips

NB! Ved som lagres ute eller i kalde rom, bør tas inn ca. 1 døgn før den skal brukes slik at den får romtemperatur.

Det er flere måter å fyre opp i ovnen på, men det er alltid viktig å være nøye med hva du legger i ovnen. Se avsnittet "Vedkvalitet".

Viktig! For liten lufttilførsel kan føre til dårlig forbrenning, høye utslipp og lavere virkningsgrad.

Vedkvalitet

Med kvalitetsved menes det meste av kjent trevirke som bjørk, gran og furu.

Veden bør være tørket slik at vanninnholdet er på maks. 20%.

For å oppnå dette, bør veden hugges senest på ettervinteren. Den kløyves og stables på en slik måte at den blir luftet. Stablene må beskyttes for ikke å trekke for store mengder regnvann. Veden bør tas inn tidlig høst, og stables/lagres for bruk kommende vinter.

Vær spesielt nøye med aldri å fyre med følgende materialer:

- Husholdningsavfall, plastposer o.l.
- Malt eller impregnert trevirke (som er meget giftig).
- Spon- og laminerte plater.
- Drivved (sjøvann).

Dette kan skade produktet, og er forurensende.

NB! Bruk aldri væsker som bensin, parafin, rødsprit e.l. til opptenning. Du kan skade både deg selv og produktet.

Opptenningsved (finkløvd ved):

Lengde: ca. 30 cm

Diameter: 2 - 5 cm

Mengde pr. opptenning: 6 - 8 stk.

Ved (kløvd ved):

Anbefalt lengde: 20 - 30 cm

Diameter: Ca. 8 cm

Påfyllingsintervall: Ca. hvert 45. minutt

Ileggsstørrelse: 1,6 kg (nominell effekt)

Mengde pr. ilegg: 2 stk.

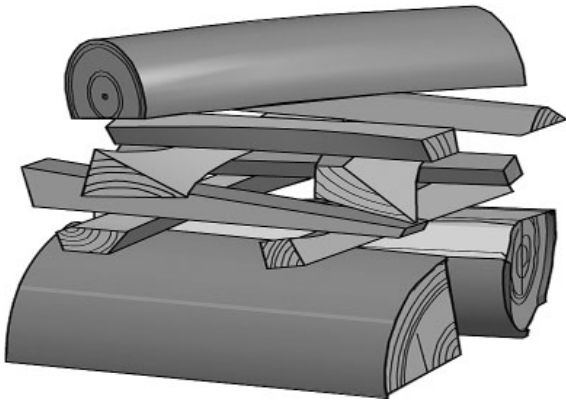
Maks. pr. ilegg: 2 kg

Nominell varmeavgivelse oppnås ved ca. 50 % åpning av luftventilen (fig. 19 A).

Opptenning

- Åpne luftventilen og opptenningsventilen ved å trekke håndtakene (**fig. 19 A og B**) helt ut. (Bruk en hanske e.l., da betjeningshåndtaket kan bli varmt.).

Fig. 20



- Legg to kubber i bunnen av brennkammeret og stable opptenningsveden lagvis.
- Avslutt med en halvstor kubbe på toppen.
- Legg 2-3 opptenningsbriketter/opptenningsved rett under det øverste laget med opptenningsved og tenn på. **NB! Maksimum høyde på vedstabelen er like under de horisontale hullene (hullene må ikke tildekkes).**
- Opptenningsventilen (**fig. 19 B**) stenges når veden har antent skikkelig og brenner godt.
- Deretter regulerer du forbrenningen til ønsket varmeavgivelse ved hjelp av luftventilen (**fig. 19 A**).
- Kontroller at etterbrenning (sekundærforbrenning) starter. Dette sees best ved å kontrollere at gule stikkflammer brenner foran hullene under hvelvet.
- Under normale trekkforhold vil bålet passe seg selv.

Påfylling av ved

Legg ofte i ovnen, men bruk lite brensel om gangen. Fyres det for kraftig, kan varmpåkjenningen i skorsteinen bli unødvendig stor. Fyr moderat. Unngå ulmebrann, det er da forurensningen er størst. Det beste er når det brenner friskt, og røyken fra skorsteinen er bortimot usynlig.

5.1 Advarsel mot overfyring

Ildstedet må aldri overfyres

Med overfyring forstås et for stort ilegg av brensel, og/eller for mye lufttilførsel, slik at varmeutviklingen blir for kraftig. Et sikkert tegn på overfyring er at produktet får glødende punkter. Reduser da luftventil-innstillingene øyeblikkelig.

Ved mistanke om for høyt/dårlig trekk i skorsteinen, må det søkes fagkyndig hjelp for utbedring. (Se også pkt. "4.4 Skorstein og røykrør" for informasjon.)

5.2 Fjerning av aske

- Jøtul F 480 har askeskuff som gjør det enkelt å fjerne asken.
- Fjern asken kun når ildstedet er kaldt.
 - Skrap asken gjennom risten i fyrbunnen og ned i askeskuffen. Bruk en hanske el.lignende- ta tak i håndtaket til askeskuffen og bær asken ut. Se til at askeskuffen aldri blir så full at det hindrer asken i å komme gjennom fyrristen og ned i skuffen.
 - Sørg for at askeskuffen er skjøvet helt inn før døren lukkes.

6.0 Vedlikehold

6.1 Rengjøring av glass

Jøtuls ildsteder er utstyrt med luftspyling av glasset. Via luftventilen spyles luft nedover langs innsiden av glasset og reduserer avsetningen av sotbelegg.

Det vil allikevel alltid dannes noe sot på glasset, men mengden vil være avhengig av de stedlige forhold og regulering av luftventilen. Mesteparten av sotbelegget vil normalt bli brent av når luftventilen blir regulert opp til maks., og det fyres friskt i ildstedet.

Et godt råd! Ved vanlig rengjøring - fukt et kjøkkenpapir med varmt vann og ta på litt aske fra brennkammeret. Gni over glasset og vask deretter med rent vann. Tørk godt. Dersom det er behov for å rengjøre glasset grundigere, er en glassrens å anbefale (*følg bruksanvisningen på flasken*).

6.2 Rensing og sotfjerning

Under fyring vil det kunne danne seg et sotbelegg på innsiden av ildstedets varmeflater. Sot har en god isolerende effekt, og vil derfor redusere ildstedets varmeavgivelse. Dersom sotbelegg oppstår under bruk av produktet, vil dette kunne avhjelpes ved bruk av en sotrens.

For å forhindre at det danner seg vann og tjærebelegg i ildstedet, bør det fyres kraftig med regelmessige mellomrom for å tørke opp belegget. En årlig rengjøring innvendig vil være nødvendig for å få maksimalt varmeutbytte av produktet. Foreta dette gjerne i forbindelse med feiing av skorstein og skorsteinsrør.

6.3 Feiing av røykrør til skorstein

Feiing av røykrør utføres gjennom røykrørets feieluke eller gjennom produktets døråpning. Da må hvelv og ledeplater først fjernes.

NORSK

6.4 Kontroll av ildstedet

Jøtul anbefaler at du selv kontrollerer ditt ildsted nøye etter at feiing/rengjøring er gjennomført. Kontroller alle synlige overflater for sprekker. Se også til at alle sammenføyninger er tette, og at pakninger ligger riktig. Pakninger som er slitte eller deformerte, bør byttes ut.

Rens pakningssporet godt, påfør keramisk lim (fås kjøpt hos din lokale Jøtul forhandler), og press pakningen godt på plass. Etter kort tid er sammenføyningen tørr.

6.5 Utvendig vedlikehold

Lakkerte produkter vil etter noen års bruk kunne endre farge. Overflaten bør pusses og børstes fri for løse partikler før ny Jøtul ovnslakk påføres.

7.0 Service

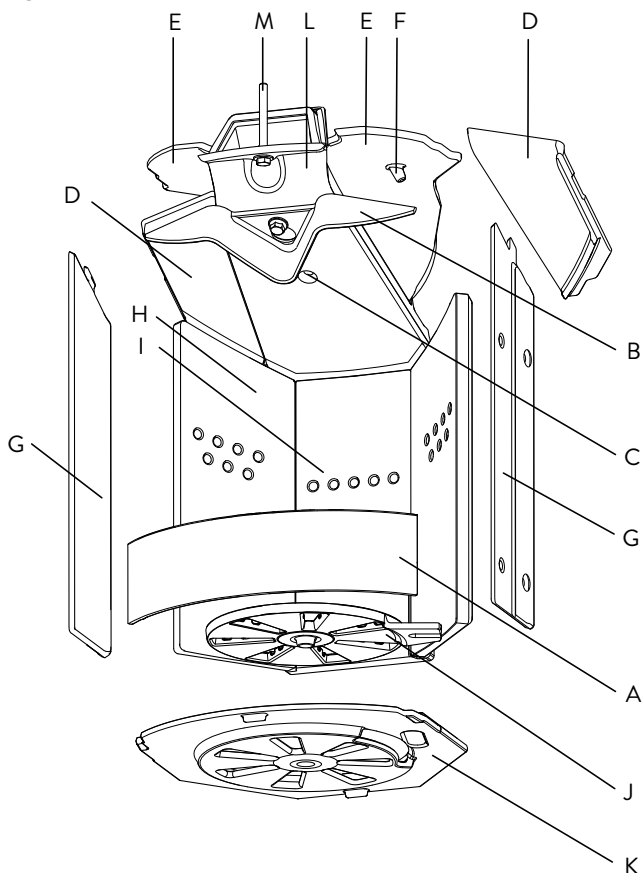
Advarsel! Enhver ikke autorisert endring av produktet er ulovlig!

Det må kun brukes originale reservedeler!

7.1 Service/utskifting av deler i brennkammer

NB! Vis forsiktighet ved bruk av hjelpemidler! Vermikuliteplatene tar skade ved hard behandling.

Fig. 21



1. Løft askelisten (A) opp og ut.
2. Skyv eller bank nedre ledeplate (B) ut av nøkkelhullet (C), hold den mens dette gjøres slik at den ikke faller ned.
3. Trekk hvelvene (D) fram, løft litt opp, vri og senk dem ned.

4. Legg merke til plasseringen av ledeplatene (E) før de fjernes slik at de kan tilbakemonteres på riktig sted igjen. Ta tak i tappen (F) på undersiden av ledeplatene. Løft dem litt opp og ut til siden før de senkes ned.
5. Løft de fremre sidebrennplatene (G) opp og ut.
6. Ta tak i øvre del av de bakre sidebrennplater (H) og vri de inn mot midten av brennkammeret. Trekk de så ut.
7. Trekk bakre brennplate (I) ut. Ved tilbakemontering, sjekk at pakningen bak brennplaten sitter fast.
8. Skakerist (J) løftes ut (dette kan gjøres først hvis bare den skal byttes). Se til at gaffelen på skakeristen treffer stangen under indre bunnplate når den settes inn igjen.
9. Løft og kant indre bunnplate (K) ut.
10. Luftkanal øvre komplett (L) holdes oppe i framkant mens skruen (M) løsnes. Bruk skralle med nøkkelvidde 13 mm og forlenger til dette. Når skruen er løs, vippes luftkanalen ned. Dette kan også utføres etter punkt 6. Det er pakninger både foran og bak på luftkanalen. Lim på nye pakninger før den settes inn igjen.
11. Ved tilbakemontering følges samme prosedyre i omvendt rekkefølge.

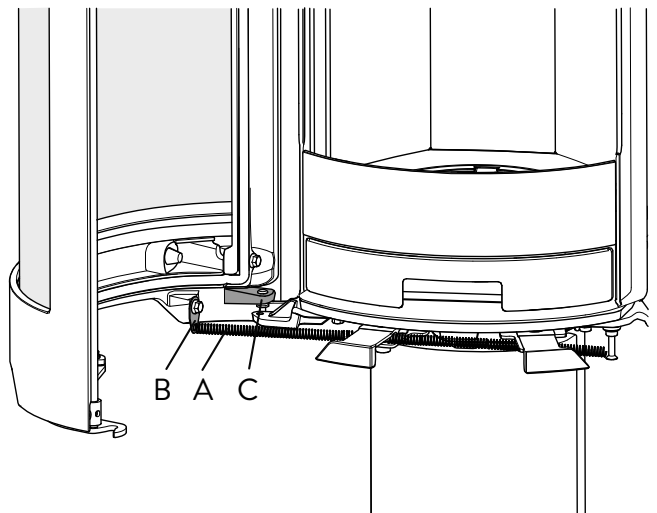
7.2 Utskifting av sideplater

1. Skru ut skruen (fig. 17 A) til siden på toppen.
2. Hekt nedre del av siden med skruen av braketten (fig. 17 B).
3. Sett inn nye sider som forklart i kap. 4.5.

NB! Dersom ovnen har røykuttaket på toppen, kan topp platen heves slik at det blir lettere å komme til skruene.

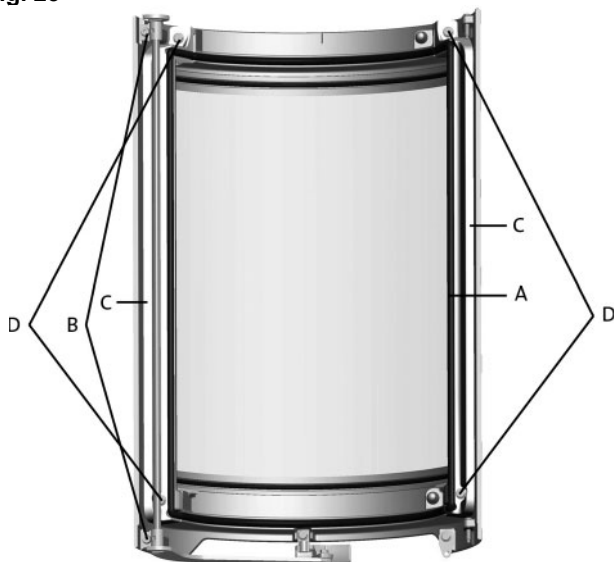
7.3 Utskifting av glass og pakninger i dør

Fig. 22



1. Åpne døren og heft fjæren (A) av klipset (B).
2. Løft døren av hengslene. Pass på at skiven under nedre hengsel (C) ikke kommer bort.
3. Legg døren med fronten ned på et mykt underlag.

Fig. 23



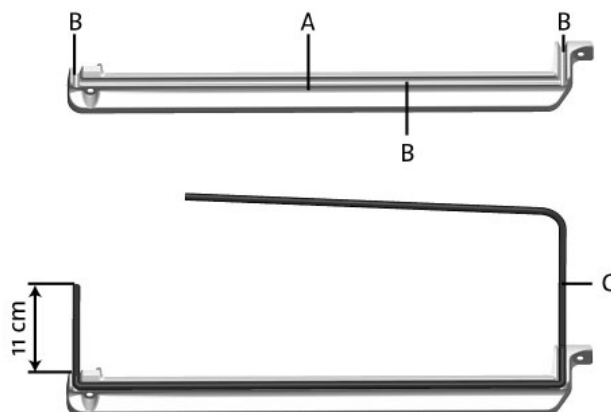
4. Dersom det kun er pakningen som går mot fronten på brennkammeret, som skal skiftes (**A**), kan pakningssporet rengjøres og ny pakning limes på.
5. Dersom glasspakning eller glass skal byttes, skru av lukkemekanismen som er festet med skruer og skiver (**B**).
6. Demonter glassholderne (**C**) som er festet med 4 skruer (**D**).
7. Ta ut glasset.

Fig. 24



8. Rengjør alle pakningsspor og lim på nye pakninger: Glasspakningen (**A**), dørpakningen (**B**) og pakningen under glasset (**C**). Pass på at dørpakningene kommer helt ut i hjørnene (**D**).

Fig. 25



9. Legg glassholderne på et mykt underlag med siden, som vist (**A**), opp.
10. Legg lim i pakningssporet (**B**) som nå vender opp.
11. Legg pakningen (**C**) i sporet med endene stikkende utenfor som vist (11 cm på ene siden).

Fig. 26

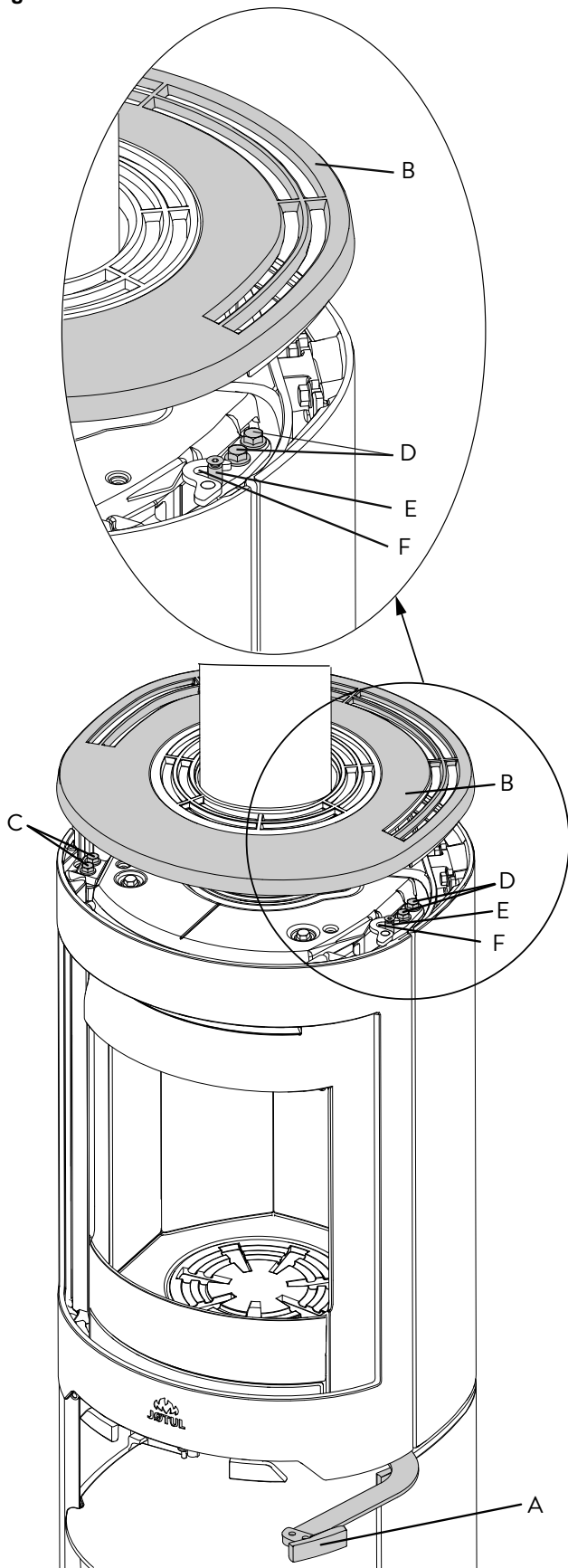


12. Snu glassholderne og legg lim i pakningssporene. Legg merke til overlapping (**A**).
13. Ved tilbakemontering følges samme prosedyre i omvendt rekkefølge. Husk å legge skive under hengsel.

NORSK

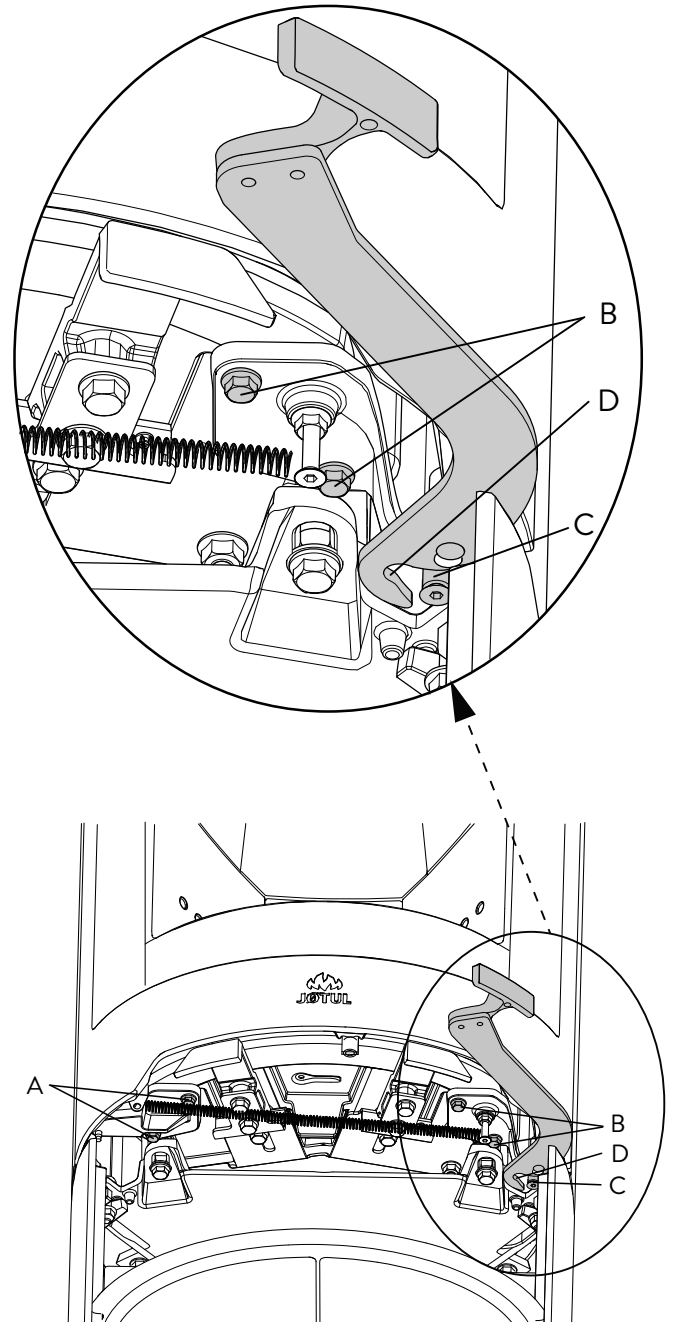
7.4 Justering av dør

Fig. 27



1. Åpne dørhåndtaket (A).
2. Vri eller løft av topplaten (B).
3. Løsne skruene (C).

Fig. 28



4. Løsne skruene (fig. 28 A).
5. Plasser døren i ønsket posisjon.
6. Stram skruene (fig. 28 A) og i fig. 27 C.
7. Løsne skruene i fig. 27 D og fig. 28 B.
8. Lukk håndtaket (fig. 27 A). Hold døren lukket samtidig som øvre dørlås (fig. 27 E) og nedre dørlås (fig. 28 C) skyves inn i krokene (fig. 27 F og fig. 28 D).
9. Stram skruene (fig. 27 D og fig. 28 B) som holder dørlåsene, mens døren holdes lukket.

8.0 Driftsforstyrrelser - feilsøking

Dårlig trekk

Sjekk skorsteinens lengde slik at den dekker kravene i nasjonale lover og regler. (Se også avsnitt «**2.0 Tekniske data**» og «**5.0 Daglig Bruk**» (Skorstein og røykrør).

Kontroller at min. tverrsnitt på skorsteinen er i henhold til det som er beskrevet i «**2.0 Tekniske data**» i installasjonsmanualen.

Se til at det ikke er noe som hindrer røykgassene å slippe ut: Grener, trær etc.

Ved mistanke om for høyt/dårlig trekk i skorsteinen, må det søkes fagkyndig hjelp for måling og utbedring.

Ilden dør ut etter en tid

- Kontroller at brensel er tørt nok.
- Sjekk om det er undertrykk i huset; steng mekaniske vifter og åpne et vindu i nærheten av peisen.
- Sjekk at luftventilen er åpen.
- Se til at røykuttaket ikke er tett av sot.

Hvis det dannes unormalt mye sot på glasset

Det vil alltid dannes noe sot på glasset, men mengden vil være avhengig av:

- Fuktigheten i brenselet.
- De stedlige trekkforhold.
- Regulering av luftventilen.

Mesteparten av sotbelegget vil normalt bli brent av når luftventilen blir regulert opp til maksimum, og det fyres friskt i ildstedet.

9.0 Tilleggsutstyr

9.1 Gulvplater

Gjennomsiktig glass - Kat. nr. 50047511

Stål, svart - Kat. nr. 51047513

9.2 Uteluftstilkobling

Uteluftstilkobling, Ø 80 mm - Kat. nr. 51047509

9.3 Dreiesett

Se egen installasjonsanvisning (kat.nr. 10026061).

Dreiesett for Jøtul F 363, Jøtul F 373, Jøtul 473 SHD og Jøtul F 483 - Art. nr. 51012254.

10.0 Gjenvinning

10.1 Gjenvinning av emballasje

Ildstedet blir levert med følgende emballasje:

- Pall av tre som kan kappes opp og brennes i ildstedet.
- Emballasje i papp som skal leveres til gjenvinning.
- Poser i plast som skal leveres til gjenvinning.

10.2 Gjenvinning av ildstedet

Ildstedet består av:

- Metall som skal leveres til gjenvinning.
- Glass som skal håndteres som spesialavfall. Glasset i ildstedet må ikke legges i vanlig kildesortering.
- Brennplater i vermiculitt som kan kastes i vanlig restavfall.

11.0 Garantivilkår

1. Vår garanti dekker:

Jøtul AS garanterer at de eksterne støpejernsdelene er uten defekter i materialer eller produksjonsfeil på kjøpstidspunktet. Garantien er gyldig i 5 år fra leveringsdato. Du kan forlenge garantien på eksterne støpejernsdeler til 25 år fra leveringsdato ved å registrere produktet på jotul.com, og skrive ut det utvidede garantikortet, senest tre måneder etter kjøpet. Vi anbefaler at garantikortet oppbevares sammen med kvitteringen. Jøtul AS garanterer også at ståldeler er uten defekter i materialer eller produksjonsfeil på kjøpstidspunktet for en periode på 5 år fra leveringsdato.

Garantien gjelder under forutsetning av at ovnen er installert av en kvalifisert installatør i samsvar med gjeldende lover og forskrifter og at Jøtuls monterings- og bruksanvisningen er fulgt. Reparerte produkter eller erstatning elementer har garanti innenfor den opprinnelige garantitiden.

2. Garantien dekker ikke:

- 2.1. Skade på forbruksdeler som brennplater, fyrbunn, røkhvelv, pakninger og lignende som disse forringes over tid av vanlig slitasje.
- 2.2. Skader som følge av mangelfullt vedlikehold, overoppheting, bruk av uegnet brensel (eks. på uegnet treverk, bordkapp, sponplater) eller for fuktig / våt ved.
- 2.3. Installasjon av tilleggsdeler i den hensikt å utbedre stedlige trekkforhold, lufttilførsel eller andre forhold, som er utenfor Jøtul kontroll.
- 2.4. Endringer i / modifikasjoner på ildstedet uten tillatelse fra Jøtul eller bruk av uoriginale deler.
- 2.5. Skader oppstått under lagring hos en forhandler, transport fra forhandler eller under monteringen.
- 2.6. Produkter som selges av uautoriserte selgere i områder hvor Jøtul opererer med et selektivt distribusjonssystem.
- 2.7. Assosierte kostnader (eks. men ikke begrenset til, transport, arbeidskraft, reise) eller indirekte skader.

For pelletsovner, glass, stein, betong, emalje og lakk (f.eks, men ikke begrenset til chipping, sprekker, bobler eller misfarging og krakelering) gjelder reklamasjonsretten. Denne garantien er gyldig for kjøp gjort i det Europeiske Økonomiske Samarbeidsområde (EØS). Alle garantihenvendelser må rettes til den autoriserte Jøtul forhandler innen rimelig tid, og ikke senere enn 14 dager fra det tidspunkt feilen eller mangelen først ble oppdaget. Se listen over importører og forhandlere på vår nettside www.jotul.com/no/forhandlere/finn-forhandler

Hvis Jøtul ikke er i stand til å oppfylle de forpliktelsene som er skissert i ovennevnte garantivilkår, vil Jøtul tilby et erstatningsprodukt med en lignende varmekapasitet kostnadsfritt.

Jøtul forbeholder seg retten til å avvise skifte av deler eller tjenester dersom garantien ikke er registrert på nettet. Garantien påvirker ikke noen rettigheter i forhold til gjeldende reklamasjonsrett. Reklamasjonsretten gjelder fra kjøpsdato, og bare i bytte mot kvittering / serienummer.

Indhold

1.0 Tekniske data.....	23
2.0 Forhold til myndighederne	23
3.0 Sikkerhed.....	24
4.0 Installation	27
5.0 Daglig Brug.....	33
6.0 Vedligeholdelse	34
7.0 Service.....	35
8.0 Driftsforstyrrelser - fejlsøgning.....	38
9.0 Ekstraudstyr.....	38
10.0 Genbrug.....	39
11.0 Reklamationsret.....	39

Registrer din brændeovn på www.jotul.com, og få 25 års garanti.

Product: Jøtul Room heater fired by solid fuel				
Standard				
Minimum distance to adjacent combustible materials:				
Emission of CO in combustion products:				
Flue gas temperature				
Nominal heat output				
Efficiency				
Operation range				
Fuel type				
Operational type The appliance can be used in a shared flue.				
Country	Classification	Certificator standard	Approved by	
Norway	Klasse II			
Sweden	ccc	SP	SP Swedens Proving- och Forskningsinstitut AB	
EU	Intermittent	EN	SP Swedish National Testing and Research Institute	
Follow user's instructions. Use only recommended fuels. Montage- und Bedienungsanleitung beachten. Verwenden Sie nur empfohlenen Brennstoffen. Respectez les consignes d'utilisation. Utilisez uniquement les combustibles recommandés.				
Serial no: Y-xxxx, Year: 200x				
Manufacturer: Jøtul AS POB 1441 N-1602 Fredrikstad Norway				

Der er på alle vores produkter et skilt, der angiver serienummer og år. Skriv dette nummer på det angivne sted i installationsanvisningen.

Dette serienummer skal altid oplyses ved kontakt med forhandler eller Jøtul.

Serial no.

1.0 Tekniske data

Materiale:	Støbejern
Overfladebehandling:	Sort lak
Brændselstype:	Træ
Maks. trælængde:	30 cm
Røgdugtag:	Top, bag
Røgrørdimension:	Ø 150 mm
Udelufttilkobling:	Alu. flex - Ø 80 mm

Produktvægt:

Brændkammer	119 kg
Sokkel, støbejern	46 kg
Søjle, støbejern	34 kg
Støbejernssider:	33 kg
Ekstraudstyr	Gulvplader, Udelufttilkobling, Drejesæt til Jøtul F 483

Produktmål, afstande: Se **fig. 1**

Tekniske data iht. EN 13240

Nominel varmeafgivelse:	6,0 kW
Røggas massestrøm:	6,0 g/s
Anbefalet skorstenstræk:	12 Pa
Virkningsgrad:	75 %@6 kW
CO-emission (13 % O ₂):	0,08 %
Røggastemperatur:	315 °C
Støv:	< 20 mg/m ³ h @ 13 % O ₂
Brændtid:	2,2 kg/h
Driftsform:	Intermitterende*

* Ved intermitterende forbrænding forstås her normal brug af en brændeovn, dvs. at der lægges nyt brændsel i, straks når brændslet er brændt ned til en passende mængde gløder.

2.0 Forhold til myndighederne

- Installation af en brændeovn skal overholde nationale love og regler. Alle lokale forordninger, inkl. sådanne som henviser til nationale og europæiske standarder, skal overholdes ved installation af produktet.
- Installationen kan først tages i brug, når den er kontrolleret af en kvalificeret kontrollør.
- Installation af en ny brændeovn skal meldes til de lokale bygningsmyndigheder

3.0 Sikkerhed

OBS! For at sikre optimal funktion og sikkerhed anbefaler Jøtul, at installationen udføres af en kvalificeret montør (se forhandlerliste på www.jotul.dk).

Eventuelle ændringer på produktet, som foretages af forhandleren, montøren eller brugeren, kan medføre, at produktet og sikkerhedsfunktionerne ikke fungerer, som de skal. Det samme gælder montering af tilbehør eller ekstraudstyr, som ikke er leveret af Jøtul. Dette kan også ske, hvis dele, som er nødvendige for brændeovnens funktion og sikkerhed, er blevet afmonteret eller fjernet.

I alle disse tilfælde fraskriver producenten sig sit ansvar, og reklameringsretten bortfalder.

3.1 Brandforebyggende tiltag

Enhver brug af brændeovnen kan udgøre en vis fare. Tag derfor hensyn til følgende anvisninger:

- De mindste tilladte sikkerhedsafstande ved installation og brug af brændeovnene findes i **fig. 1** i produkternes installationsmanualer.
- Sørg for, at møbler og andet brændbart materiale ikke kommer for tæt på brændeovnen. Den mindste afstand foran brændeovnsåbningen til brændbart materiale skal være **1000 mm**.
- Lad ilden brænde ud. Den må aldrig slukkes med vand.
- Brændeovnen bliver varm under fyring og kan give forbrændinger, hvis den berøres.
- Asken må kun fjernes, når brændeovnen er kold. Aske kan indeholde gløder og bør derfor opbevares i en ubrændbar beholder.
- Aske skal placeres forsvarligt udendørs eller tømmes, hvor den ikke medfører brandfare.

Ved skorstensbrand:

- Luk alle luger og ventiler.
- Hold dør og evt. askedør på brændeovnen lukket.
- Kontrollér, om der er røg på loftet og i kældre.
- Ring til brandvæsnet.
- Før brændeovnen kan tages i brug efter en brand eller et tilløb til brand, skal brændeovn og skorsten være kontrolleret og fundet i orden af fagkyndigt personale.

3.2 Gulv

Fundament

Man skal sikre sig, at fundamentet er dimensioneret til brændeovnen. Se vægtangivelse i «**1.0 Tekniske data**». Det anbefales at fjerne gulve, der ikke er monteret på fundamentet – såkaldte flydende gulve – ved en installation.

Krav til beskyttelse af trægulve under brændeovnen

Produktet har integreret gulvbeskyttelse og kan derfor placeres direkte på et trægulv.

Jøtul anbefaler at gulvbelægnings af brændbart materiale, såsom linoleum, gulvtæpper osv., fjernes under gulvpladen.

Krav til beskyttelse af brændbart gulv foran brændeovnen.

Frontpladen skal overholde nationale love og regler.

Kontakt de lokale bygningsmyndigheder vedrørende restriktioner og installationskrav.

3.3 Vægge

Afstand til væg af brændbart materiale - se fig. 1a

Min. afstand til brændbar væg beskyttet af brandmur - Se fig. 1b

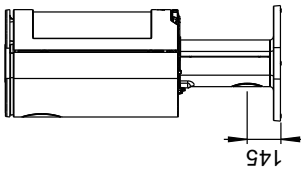
Det er tilladt at bruge brændeovnen med uisoleret røgrør med de afstande til væg af brændbart materiale, der er vist i **fig. 1a**.

Sørg for, at møbler og andet brændbart materiale ikke kommer for tæt på brændeovnen. Den mindste afstand foran brændeovnsåbningen til brændbart materiale skal være **1000 mm**.

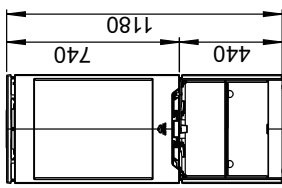
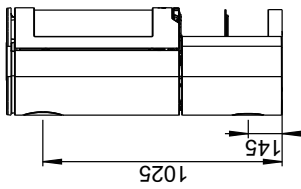
NB! Vær især opmærksom på dette ved brug af drejesøjle!

Fig. 1 a

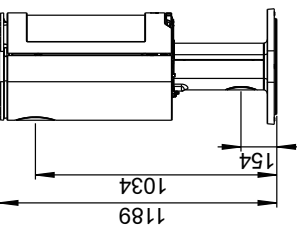
Jøtul F 483



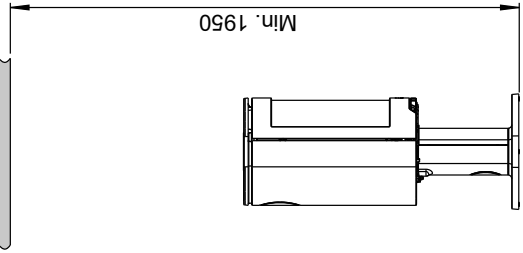
Jøtul F 481



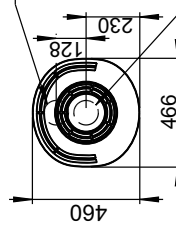
Jøtul F 483 med drejesæt



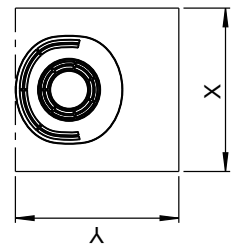
Brændbart loft



Hul i gulv til udeluft
Ø 80mm tilkobling
Jøtul F 481

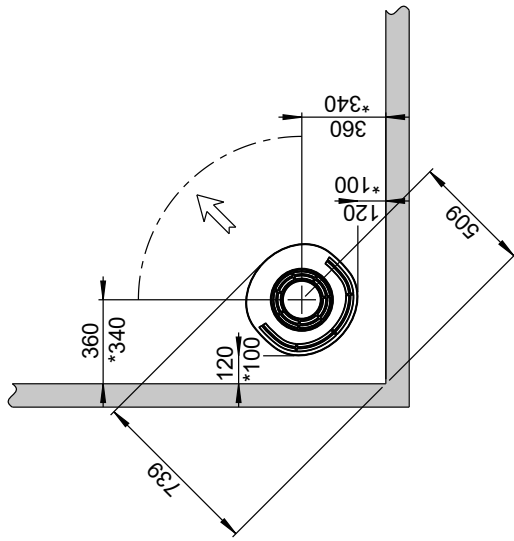


Hul i gulv til udeluft
Ø 80mm tilkobling
Jøtul F 483

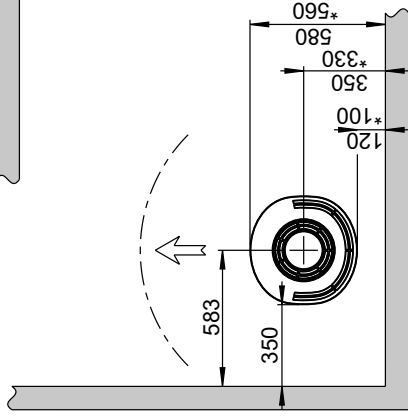


Min. mål gulvplade /
X/Y = I henhold til nationale lover og regler.

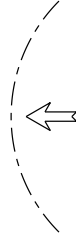
Min. afstand til brændbar væg



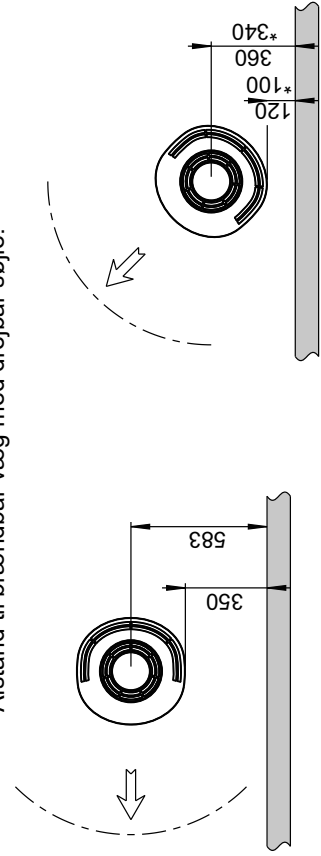
Brændbar væg



Min. afstand foran brændeovnens åbning
til møbler / brændbart materiale = 900 mm



Afstand til brændbar væg med drejbar søjle:



* Halvisoleret skorsten / skærmet rørgrør

900168-P02

Fig. 1 b

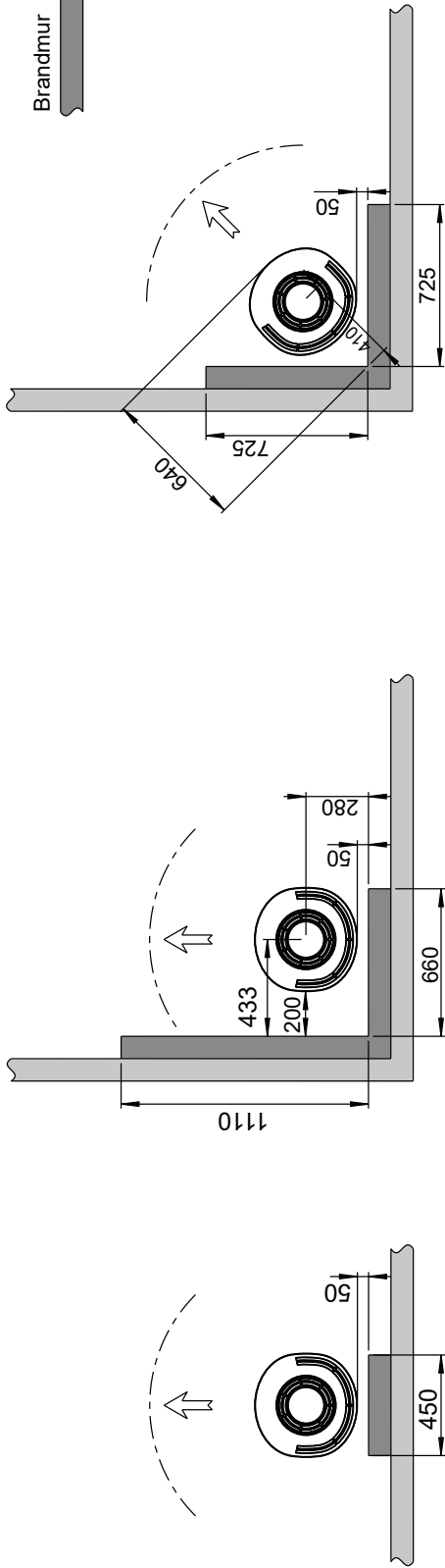
Jøtul F 481 / F 483

Min. afstand til brændbar væg beskyttet af godkendt brandmur

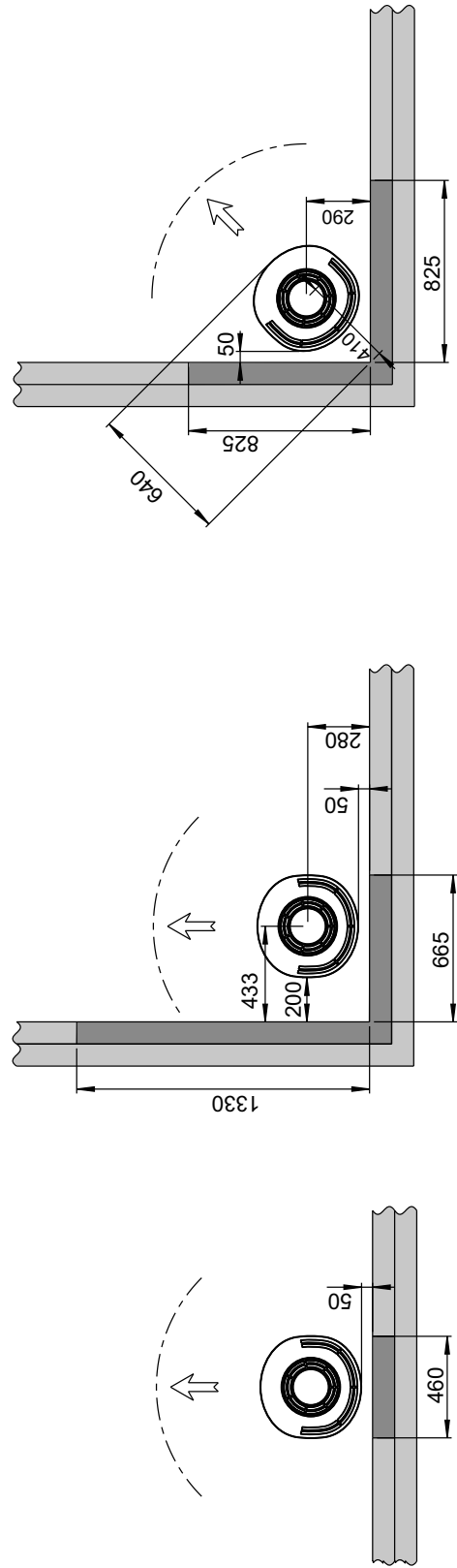
Udenpåliggende

Brændbar væg

Brandmur 100



Indfelt



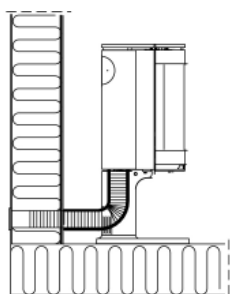
Tilførsel af udeluft

Mængden forbrændingsluft for Jøtuls produkter er ca. 25-40m³/h.

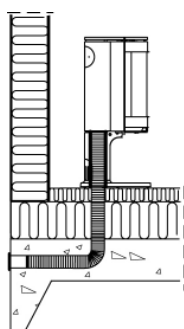
Der er for Jøtul F 480 mulighed for tilkobling af udeluft direkte ind i produktet via:

- Soklen/søjlen eller
- Via en fleksibel tilførselslange udefra/fra skorsten (kun hvis skorstenen har sin egen kanal for udelufttilførsel) og til udeluftstudsene på produktet.

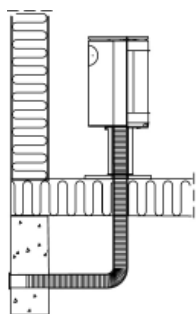
Figur 2A, gennem ydervæg



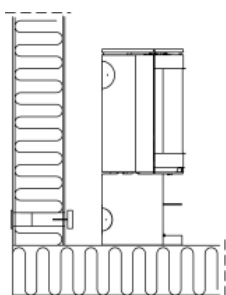
Figur 2B, gennem gulv og plade på jorden



Figur 2C, gennem gulv og kælder



Figur 2D, indirekte gennem ydervæg



4.0 Installation

NB! Kontrollér, at brændeovnen er uden skader, før installationen påbegyndes.

NB! Produktet er tungt! Sørg for hjælp, når det skal sættes op og monteres. Brændkammeret er for-tungt. Pas på, at det ikke falder forover.

NB! Læs monterings- og brugsanvisningen nøje før montering af brændeovnen!

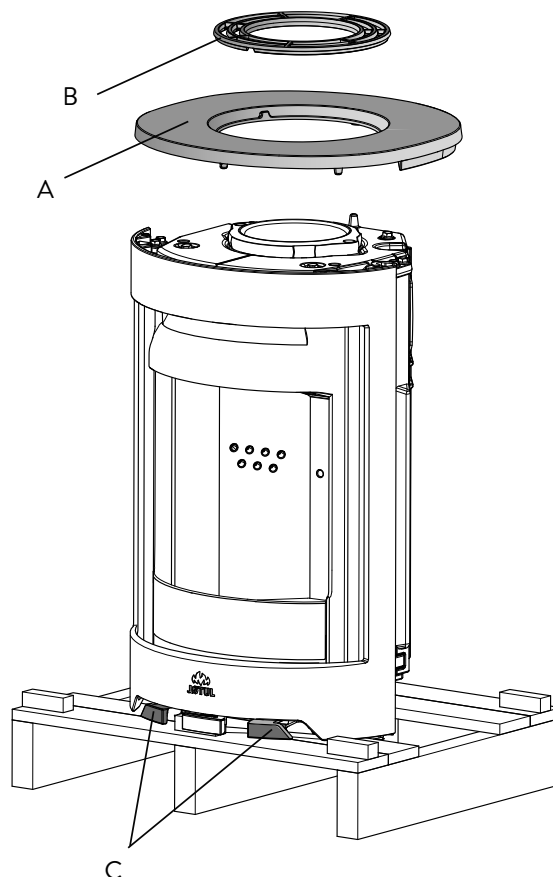
NB! Der må ikke placeres nogen ting på ovnens topplade da dette vil kunne give varig skade på lakken/emalet.

4.1 Før installation

Standardprodukt leveres i tre kolli. Ett med brændeovnen, ett med sokkel eller søjle og ett med støbejernssider.

Der er behov for følgende værktøj under montering af produktet: Vaterpas, skralde m/nøglevidde 10 og 13 mm, Torx T 20 og unbrakonøgle med nøglevidde 5 mm.

Fig. 3



1. Fjern emballagen (pap og emballagestøtter i træ), og bred pappet ud på gulvet bag brændeovnen. Det er vigtigt at fjerne den hvide skumplast foroven.
2. Fjern transportskruerne som fæster brændkammeret til træpallen.
3. Lad ovnen blive stående på transportpallen.
4. Løft toppladen (A) af med toprikt (B).
5. Tag handsken og skålen, som ligger i askeskuffen, ud. Skålen skal lægges på toprikt helt til sidst, hvis der er bagmonteret røgrør.
6. Kontrollér, at betjeningshåndtagene (C) let kan bevæges.

DANSK

4.2 Montering

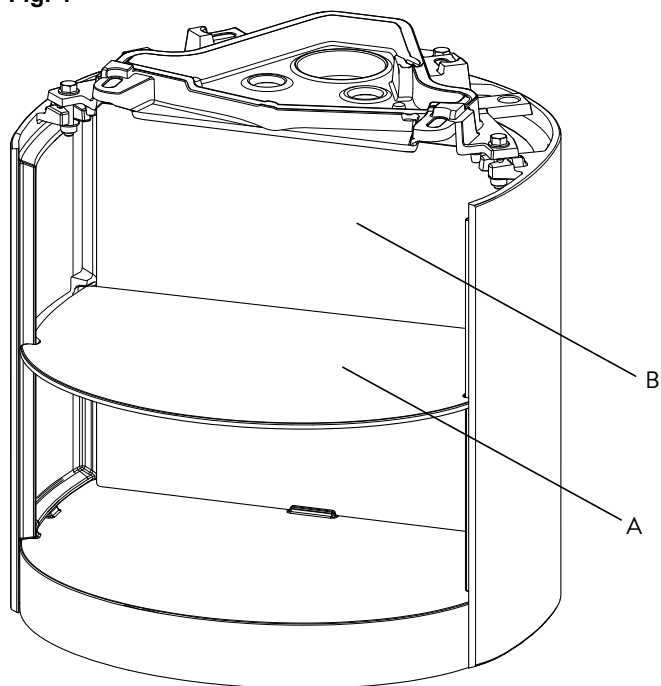
Udeluftstilkobling gennem sokkel

Gennem gulv

1. **OBS!** Hvis flexslangen skal tilkobles gennem et hul i gulvet, skal de udsåelige dæksler (**fig. 5 A**) *ikke* slås ud.

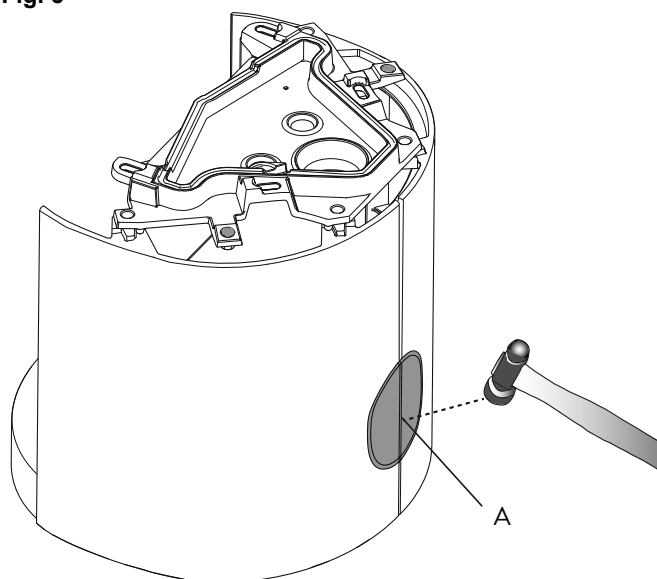
Gennem bagudtag i sokkel

Fig. 4



2. Ved udeluftstilkobling gennem soklens bakudtag må hylden (A) og indvendige bagplade (B) først fjernes.

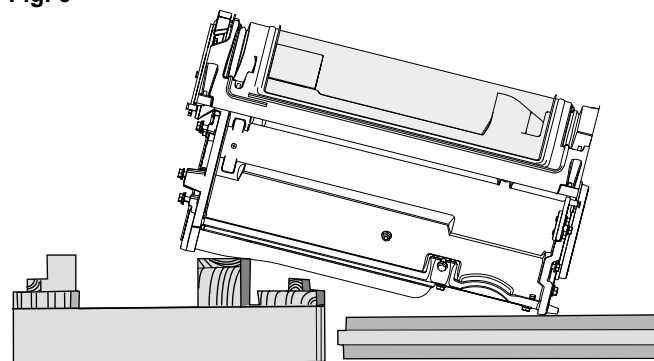
Fig. 5



3. Hvis flexslange, Ø 80 mm, for udeluftstilførsel skal kobles til udeluftstudsene under brændkammeret, slås dækslene (A) først ud.

Montering av sokkel/søjle på brændkammer

Fig. 6



4. Læg forsigtigt ovnen ned på ryggen. Byg op med palle og 3 stk. emballagestøtter på undersiden, således at ovnen hviler på disse.

Fig. 7

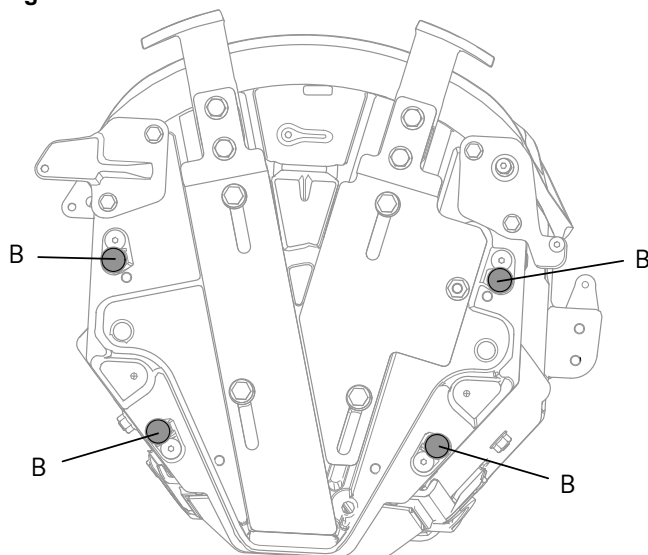
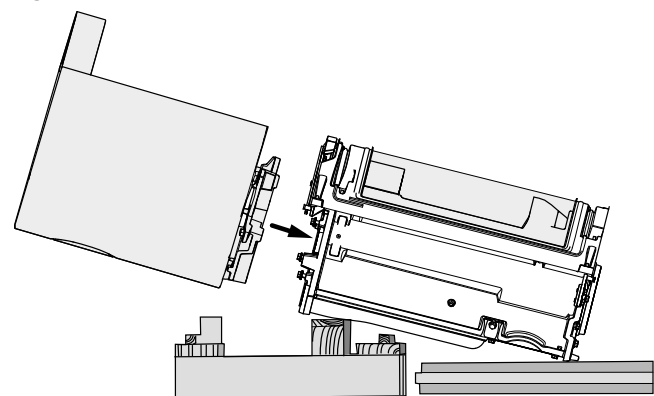
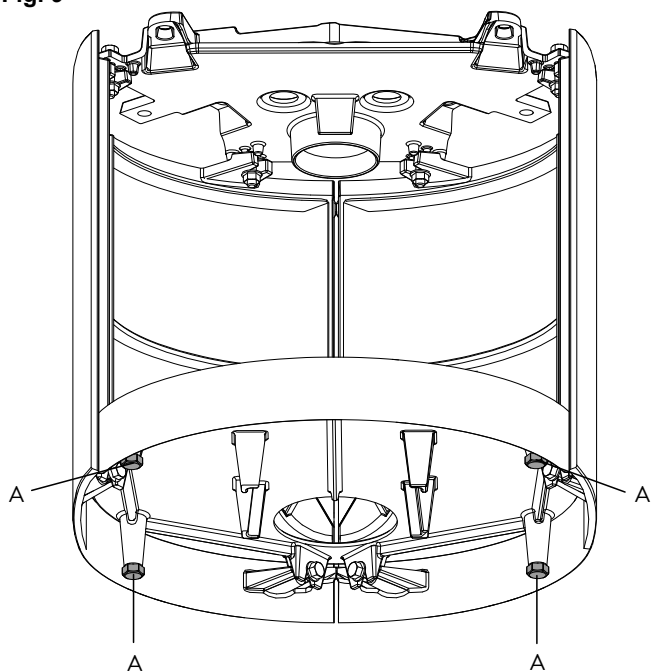


Fig. 8



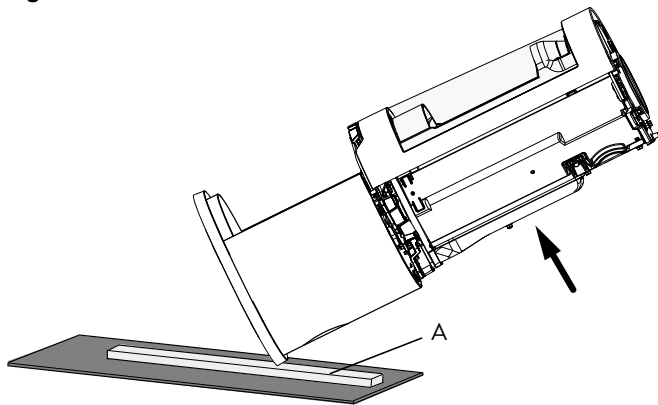
5. Før soklen monteres, skal hylden (**fig. 4-A**) og den indvendige bagplade (**fig. 4-B**) fjernes.
6. Soklen skubbes ind mod brændkammeret og monteres forsvarligt med de 4 skruer (M8x25mm) og skiver fra den medfølgende pose. Se **fig. 7 B**.

Fig. 9



7. Løsn højdejusteringsskruerne lidt (A) under produktet, således at de kan skrues med hånden. **NB! Hvis ekstraudstyret, gulvplade i glas, skal anvendes, skal soklen hæves ca. 8 mm fra gulvet, så glaspladen kan skubbes ind under soklen forfra.**

Fig. 10

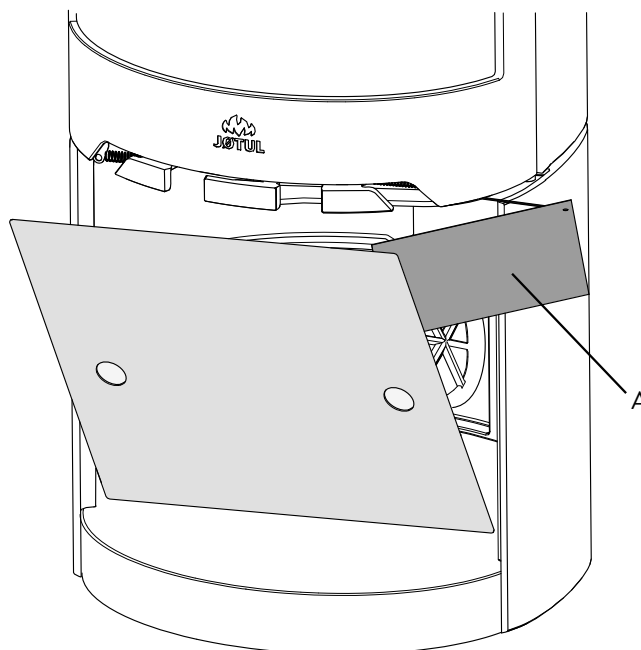


8. Fjern forsigtigt træpallen.
9. Læg en emballagestøtte (A) på tværs under soklen/søjlen/foden og papemballage foran/under produktet for at forhindre mærker i gulvet. Rejs ovnen forsigtigt op, og sæt den på den korrekte plads (fig. 1). Husk at placere den lige over eller bag udelufttilførslen, hvis dette er aktuelt.
10. Sæt toppladen (fig. 3 A) midlertidigt på plads, og bring brændeovnen i vater. Hvis ovnen ikke står lige, benyttes skruerne i fig. 9 A til at rette produktet op.
11. Sæt de afmonterede dele tilbage på produktet, hvis udelufttilførsel ikke skal tilkobles.
12. Hvis betjeningshåndtagene (fig. 3 C) er tunge at trække ud, se punkt 4.7.

4.3 Placering af godkendelsesskilt

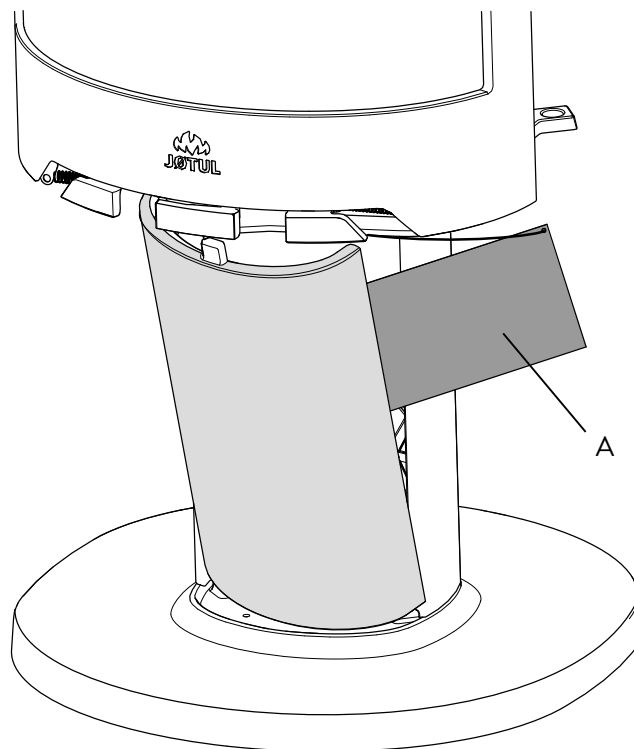
Godkendelsesskiltet skal altid være fastgjort til wiren og placeres som vist på figurene under.

Fig. 11, Sokkel



1. Sæt den indvendige bagplade (fig. 4-B) og hylde (fig. 4-A) på igen.

Fig. 11 Søjle



Montering med udeluftstilførsel

Fig. 12 - Sokkel

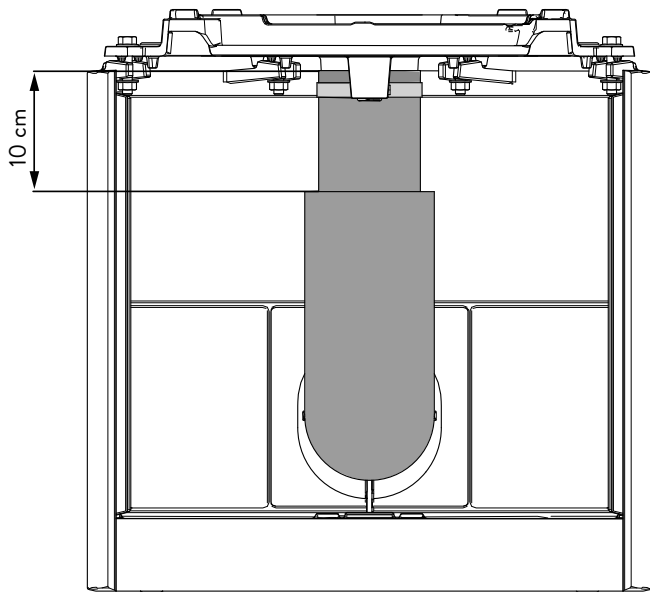
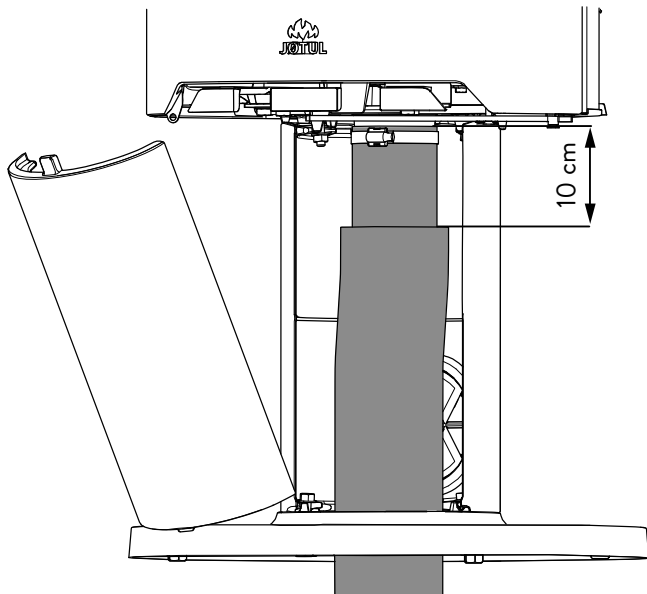


Fig. 12 - Søjle



2. Fastgør slangen til udeluftstudsens med en slangeklemme (**OBS! På Jøtul F 483 søjle med drejesæt monteres ikke slangeklemme, da den hindrer drejesættets rotation**). **OBS!** Sørg for, at slangen er tilstrækkelig lang for at undgå en evt. samling. Isolation af udeluftslangen afsluttes **ca. 10 cm** under brændkammeret.
3. Sæt de afmonterede dele tilbage på produktet.

4.3 Skorsten og rørør

- Brændeovnen må kun tilsluttes skorsten og rørør, der er godkendt til fastbrændsel med en røggastemperatur som angivet i «1.0 Tekniske data».
- Skorstenstværsnittet skal minimum være tilpasset brændeovnen. Brug gerne «1.0 Tekniske data» ved beregning af det korrekte skorstenstværsnit.
- Tilslutning til skorsten skal udføres i henhold til skorstensleverandørens monteringsanvisninger.
- Før der laves hul i skorstenen, bør brændeovnen prøveopstilles med henblik på korrekt afmærkning for placering af brændeovn og hul i skorstenen. Se **fig. 1** for minimumsmål.
- Sørg for, at rørøret stiger hele vejen frem til skorstenen.
- Brug rørørerbøjning med fejedør for at sikre fejjemulighed ved bagudtaget.
- Vær opmærksom på, at det er meget vigtigt, at tilslutningerne har en vis fleksibilitet. Dette forhindrer, at bevægelser i installationen fører til revnedannelser.
- Anbefalet skorstenstræk, se «1.0 Tekniske data». For rørørersdimension med det pågældende tværsnit, se «1.0 Tekniske data».

OBS! Den mindste anbefalede skorstenslængde er 3,5 m fra rørørersindføringen. Ved for højt træk kan man installere og betjene et rørørerspæld til regulering af trækket.

Montering af røgrør ved topudtag

Ved topudtag monteres røgrøret først, efter de ydre sider er monteret. Se **kapitel 4.6**.

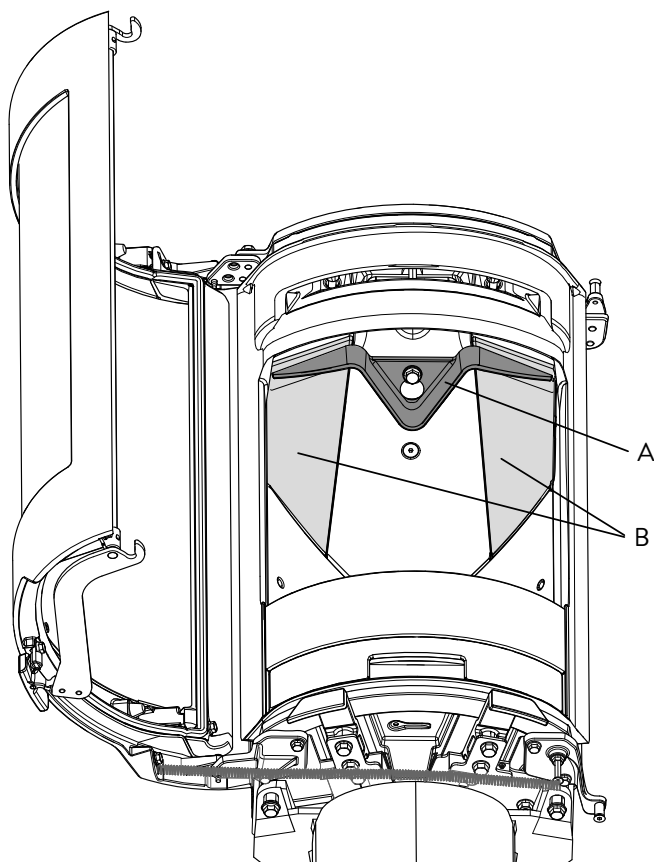
Montering af røgrør ved bagudtag

Produktet er fra fabrikken leveret med røgstudsens monteret til topudtag.

Ønsker man bagudtag, skal man gøre som følger:

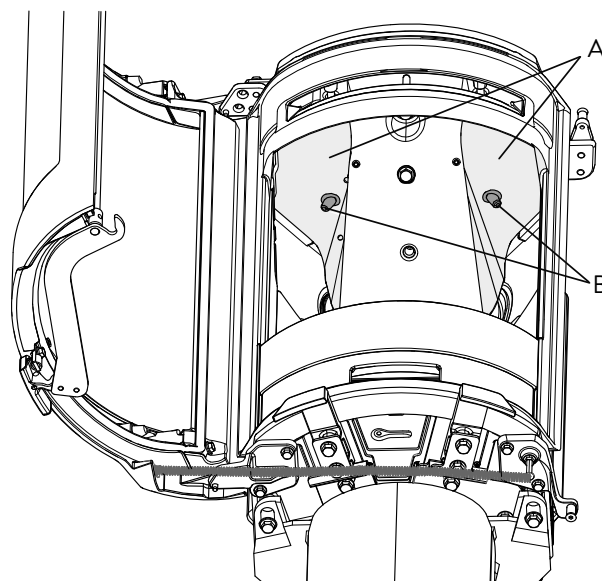
1. Anbring produktet i korrekt position. Se **fig. 1**.
2. Skru røgstudsens løs fra topudtaget.
3. Åbn døren.

Fig. 13



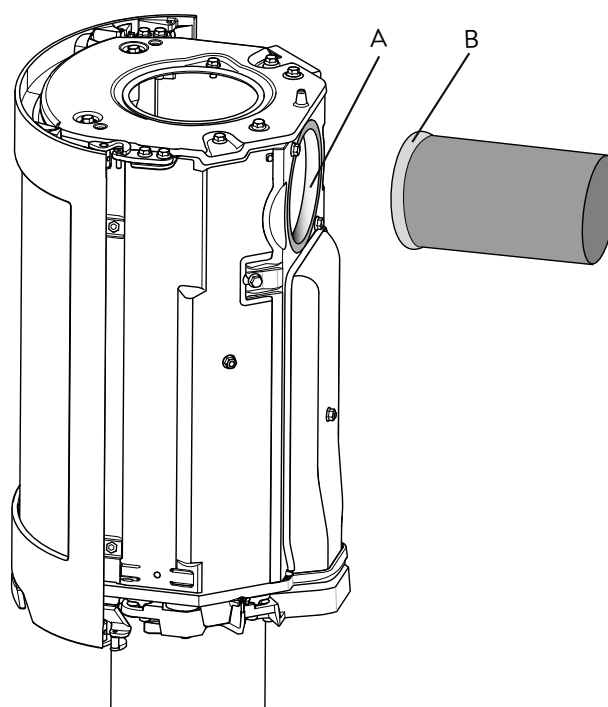
4. Fjern den nederste ledeplade (**A**) ved at slå/skubbe den frem og ud. Hold fast i den imens, så den ikke falder ned
5. Træk røgvenderplader (**B**) frem, løft lidt op, drej og sænk dem ned.

Fig. 14



6. Læg mærke til, hvordan ledepladerne (**A**) er placeret, før de fjernes, således at de kommer rigtigt tilbage ved genmonteringen. Tag fat i tappen (**B**) på undersiden af ledepladerne, løft dem lidt op, og ud til siden, før de sænkes ned og fjernes fra brændkammeret.

Fig. 15



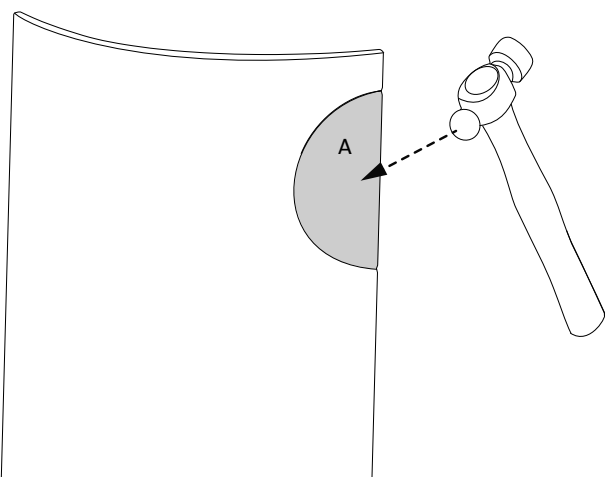
7. Skru dækslet til bagudtag ud på indersiden af brændkammeret, og tag det ud gennem døråbningen.
8. Montér røgstudsens (**A**) på indersiden af brændkammeret, hvor dækslet sad. Bemærk, at den skal vendes således, at røgrøret kan skubbes på plads fra ydersiden.
9. Læg pakning (**B**) fra skrueposen på rundt om kanten af røgrøret, og før det ind i røgstudsens.
10. Montér røghuldækslet, hvor studsens sad.
11. Genmontér ledeplade og røgvenderplade.

NB! Det er vigtigt, at sammenføjerne/røgrørene er helt tætte. Luftlækage kan ødelægge funktionen.

DANSK

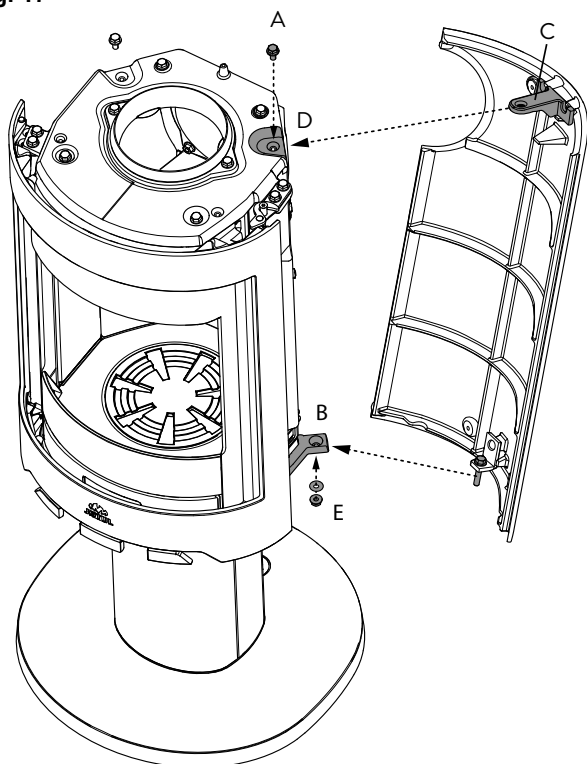
4.5 Montering af støbejernssider

Fig. 16



1. Hvis røgrøret skal monteres på bagsiden, skal dækslene **(A)** først slås ud.

Fig. 17



2. Løsn skruen **(A)** for støbejernssiden øverst.
3. Hægt den nederste del af siden med skruen på beslaget **(B)**. Fastgør undersiden med skive og møtrik **(E)**.
4. Skub det øverste beslag over skruhullet **(C)** øverst på brændkammeret.
5. Skru beslaget fast med skrue **(A)**.
6. Spænd skruen nederst med møtrik **(D)**.
7. Fastgør den anden side på samme måde.

4.6 Montering af røgrør ved topudtag

Produktet er fra fabrikken leveret med røgstudsens monteret til topudtag.

1. Anbring produktet i korrekt position. Se **fig. 1**.
2. Placér toppladen og risten oven på produktet.
3. Læg pakningen på kanten af røgrøret som vist i **fig. 15 B**.
4. Sæt røgrøret på plads.

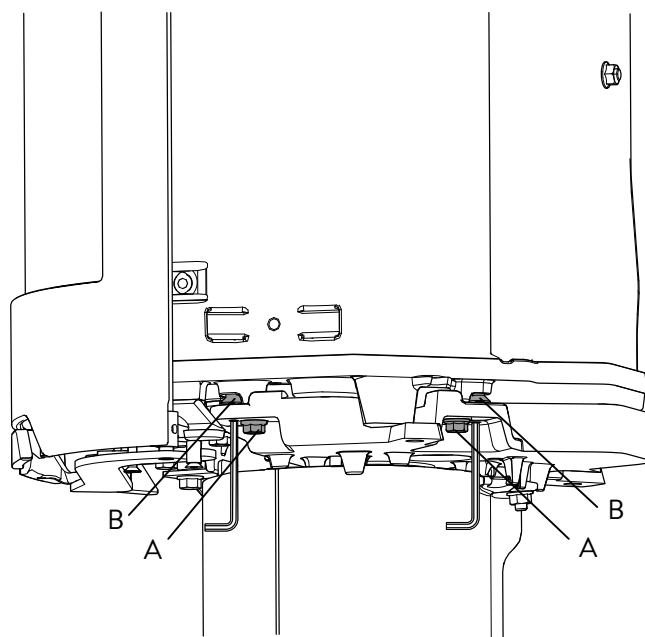
NB! Det er vigtigt, at sammenføjerne/røgrørene er helt tætte. Luftlækage kan ødelægge funktionen.

4.7 Justering af brændkammerets højde for Jøtul F 480

Dette er nødvendigt for at rette eventuelle skævheder mellem brændkammeret og sokkel/søjle/fod.

Det kan også gøres for at reducere presset på trækventilerne (forhindre at trækventilerne bliver træge).

Fig. 18

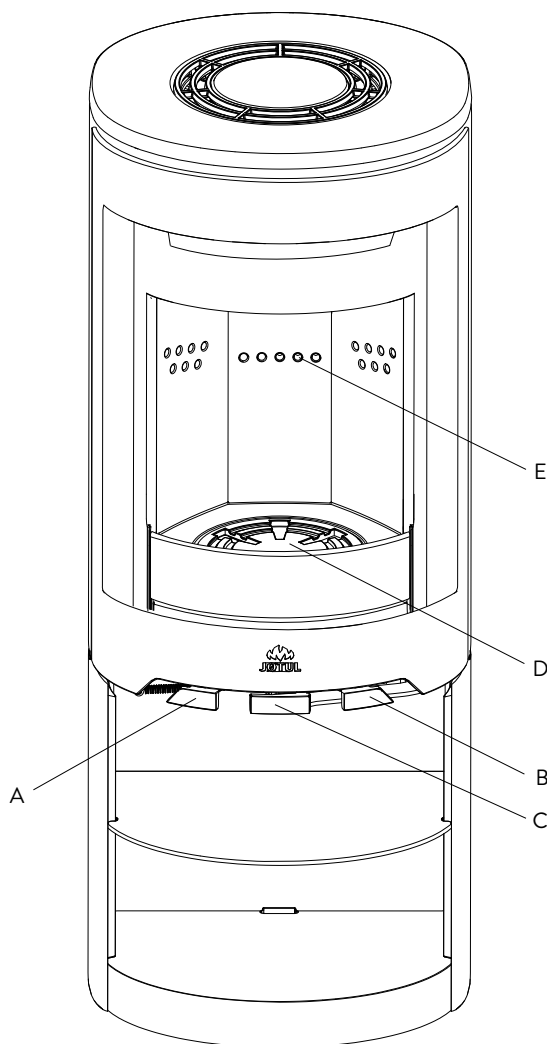


1. Hvis sokkel er monteret, skal hylde og den indvendige plade fjernes først.
2. Skru skrue **(A)** ca. 4 mm ud på begge sider af produktet.
3. Brug en sekskantnøgle, og skru **(B)** ud, til der mærkes modstand på nøglen. Skru derefter så meget ud, som brændkammeret ønskes hævet.
4. Spænd til sidst skrue **(A)**.
5. Montér sokkelens indvendige plade og hylde igen (gælder kun for sokkel).

4.8 Kontrol af funktioner

Kontrollér altid betjeningshåndtagene, når produktet er færdigopstillet. Disse skal bevæge sig let og fungere tilfredsstillende.

Fig. 19



Jøtul F 480 er udstyret med følgende betjeningsmuligheder:

Luftventil (A)

Skubbet ind: Lukket

Trukket helt ud: Åben

Hvis ventilen er tung at trække ud, se **punkt 4.6**.

Optændingsventil (B)

Skubbet ind: Lukket

Trukket helt ud: Åben

Hvis ventilen er tung at trække ud, se **punkt 4.6**

Rysterist (D) (samme håndtag (B) som for optændingsventil). Højre håndtag skubbes ud og ind.

Håndtag (C) for dør

Åbnes ved at trække håndtaget helt ud.

Stablehøjde (D) for træ. (Brændestablens maksimale højde er lige under de vandrette huller.)

5.0 Daglig brug

Lugt under indfyring

Under den første opfyring kan brændeovnen afgive en irriterende gas, der kan lugte noget. Dette sker, fordi lakken tørrer. Gassen er ikke giftig, men man bør udlufte rummet grundigt. Fyr med godt træk, indtil alle gasser er brændt af, og man hverken bemærker røg eller lugt.

Fyringstip

NB! Træ, som opbevares udendørs eller i kolde rum, bør tages ind ca. 1 døgn før det skal bruges, så det får rumtemperatur.

Der er flere måder at fyre op i brændeovnen på, men det er altid vigtigt at være opmærksom på, hvad du lægger i ovnen. Se afsnittet "**Trækvalitet**".

Vigtigt! En for lille lufttilførsel kan medføre dårlig forbrænding, højt udslip af røggasser og lavere virkningsgrad.

Trækvalitet

Ved kvalitetsbrænde forstås de fleste kendte træsorter, såsom birk, gran og fyr.

Brændet bør være tørret, så vandindholdet er maks. 20 %. For at opnå dette bør træet senest fældes sidst på vinteren. Træet kløves og stables, så der kommer luft til det. Stablerne skal beskyttes for ikke at suge for store mængder regnvand. Træet bør tages ind tidligt på efteråret og stables/lagres til brug om vinteren.

Vær særligt omhyggelig med aldrig at fyre med følgende materialer:

- Husholdningsaffald, plastposer o. lign.
- Malet eller imprægneret træ (som er meget giftigt).
- Spån- og laminatplader.
- Drivtømmer (havvand).

Dette kan skade produktet og er forurenende.

NB! Brug aldrig tændvæsker såsom benzin og sprit og lign. til optænding. Du kan skade både dig selv og produktet.

Optændingstræ (fint kløvet træ):

Længde: ca. 30 cm

Diameter: 2-5 cm

Mængde pr. optænding: 6-8 stk.

Træ (kløvet træ):

Anbefalet længde: 20-30 cm

Diameter: Ca. 8 cm

Påfyldningsinterval: Ca. hvert 45. minut

Ilægningsstørrelse: 1,6 kg (nominel effekt)

Mængde pr. ilægning: 2 stk.

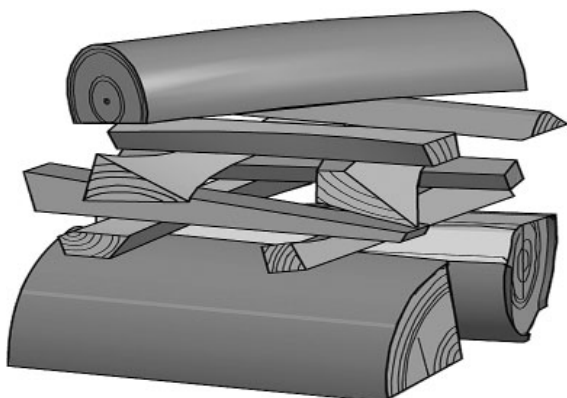
Nominel varmeafgivelse opnås ved ca. 50 % åbning af luftventilen (**fig. 19 A**).

DANSK

Optænding

- Åbn luftventilen og optændingsventilen ved at trække håndtagene (fig. 19 A og B) helt ud. (Brug en handske eller lign., da betjeningshåndtaget kan blive varmt).

Fig. 20



- Læg to træstykker i bunden af brændekammeret, og stabl optændingsbrændet lagvist.
- Afslut med et halvstort stykke brænde øverst.
- Læg 2-3 optændingsbriketter/optændingsbrænde lige under det øverste lag optændingsbrænde, og tænd op.
- **NB! Brændestablens maksimale højde er lige under de vandrette huller.**
- Optændingsventilen (fig. 19 B) lukkes, når træet er antændt og brænder godt.
- Derefter regulerer du forbrændingen til den ønskede varmeafgivelse ved hjælp af luftventilen/erne (fig. 19 A).
- Kontrollér, at efterbrænding (sekundærforbrænding) starter. Dette ses bedst ved at kontrollere, at gule stikflammer brænder foran hullerne under røgvenderpladen.
- Under normale trækforhold vil ilden passe sig selv.

Påfyldning af brænde

Læg brænde på ofte, men kun lidt ad gangen. Fyres der for kraftigt, kan varmebelastningen i skorstenen blive unødvendig stor. Fyr med måde. Undgå at det ulmer, da dette giver størst forurening. Det bedste er, når det brænder godt, og røgen fra skorstenen er næsten usynlig.

5.1 Advarsel mod overfyring

Brændeovnen må aldrig overfyres

Ved overfyring forstås, at der lægges for meget brænde i, og/eller tilføres for meget luft, så varmeudviklingen bliver for kraftig. Et sikkert tegn på overfyring er glødende prikker på produktet. I så tilfælde skal indstillingerne af luftventilen straks reduceres.

Ved mistanke om for højt/dårligt træk i skorstenen skal der søges fagkyndig hjælp til udbedring.

5.2 Fjernelse af aske

- Jøtul F 480 har en askeskuffe, der gør det let at fjerne asken.
- Asken må kun fjernes, når brændeovnen er kold.
- Skrab asken gennem risten i fyrbunden og ned i askeskuffen. Brug en handske eller lign. – tag fat i håndtaget til askeskuffen og bær asken ud. Sørg for, at askeskuffen aldrig bliver så fuld, at asken ikke kan komme gennem fyrristen og ned i skuffen.
- Sørg for, at askeskuffen er skubbet helt ind, før døren lukkes.

6.0 Vedligeholdelse

6.1 Rengøring af glas

Jøtuls brændeovne er udstyret med luftspuling af glasset. Via luftventilen spules luft ned langs indersiden af glasset og reducerer afsætningen af sodbelægninger.

Trods dette, vil der altid blive dannet noget sod på glasset, men mængden afhænger af de lokale forhold og reguleringen af luftventilen. Størstedelen af sodbelægningen vil normalt blive brændt af, når luftventilen sættes på maks., og der fyres godt op i brændeovnen.

Et godt råd! Ved normal rengøring – fugt et stykke køkkenrulle med varmt vand og dyp det i lidt aske fra brændekammeret. Gnid glasset med papiret, og vask derefter af med rent vand. Tør godt af. Hvis det er nødvendigt at rengøre glasset grundigere, kan et glasrensprodukt anbefales (følg brugsanvisningen på flasken).

6.2 Rensning og fjernelse af sod

Under fyring vil der kunne danne sig en sodbelægning indvendigt på brændeovnens varmeplader. Sod har en god isolerende effekt og vil derfor reducere brændeovnens varmeafgivelse. Hvis der opstår en sodbelægning, når produktet bruges, vil den kunne fjernes med et sodrensemiddel.

For at forhindre, at der dannes vand og tjærebelægninger i brændeovnen, bør der fyres kraftig med regelmæssige mellemrum for at tørre belægningen. En årlig indvendigt rengøring er nødvendig for at få det maksimale varmeudbytte af produktet. Det er en god idé at gøre dette, når skorsten og skorstensrør fejles.

6.3 Fejning af røgrør til skorsten

På enkelte fritstående brændeovne kan toppladen løftes af, og røret fejles gennem toppen.

Ellers skal røgrør fejles gennem dets fejlåge eller gennem produktets døråbning. Røgvenderplade og ledeplader skal først fjernes.

6.4 Kontrol af brændeovnen

Jøtul anbefaler, at du selv kontrollerer dit brændeovn grundigt efter at fejning/rengøring er udført. Se alle synlige overflader efter for revner. Kontrollér også, at alle samlinger er tætte, og at pakningerne ligger rigtigt. Slidte eller deformerede pakninger bør skiftes ud.

Rens pakningsrillen godt, påfør keramisk lim (kan købes hos din lokale Jøtul-forhandler), og pres pakningen godt på plads. Efter kort tid er samlingen tør.

6.5 Udvendig vedligeholdelse

Lakerede produkter vil efter nogle års brug kunne ændre farve. Overfladen bør pudses og børstes fri for løse partikler, før der påføres ny Jøtul-ovnlak.

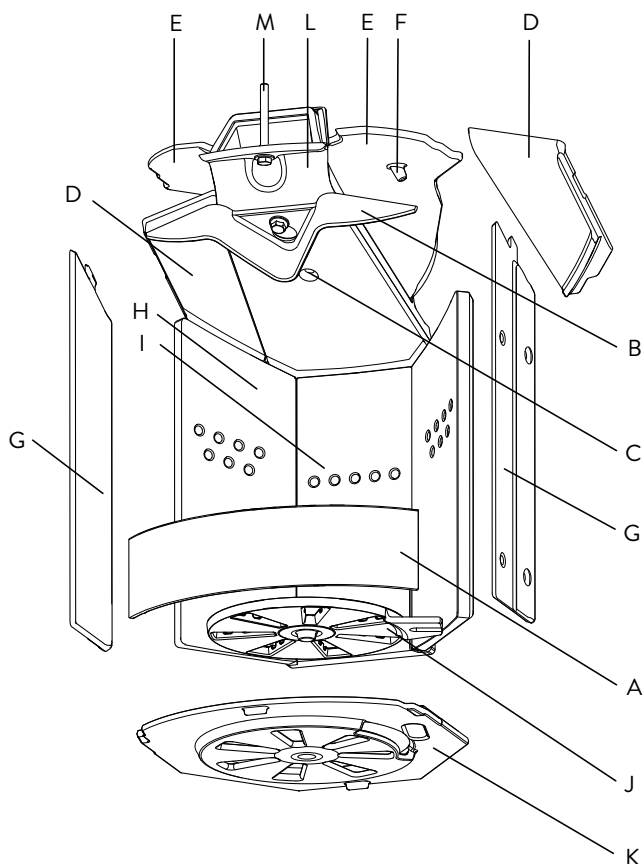
7.0 Service

Advarsel! Enhver ikke-autoriseret ændring af produktet er ulovlig! Der må kun bruges originale reservedele!

7.1 Service/udskiftning af dele i brændkammeret

NB! Udvis forsigtighed ved brug af hjælpemidler! Vermikulit-pladerne tager skade ved hård behandling.

Fig. 21



1. Løft askelisten (A) op og ud.
2. Skub eller slå den nederste ledeplade (B) ud af nøglehullet (C). Hold fast i den imens, så den ikke falder ned.
3. Træk røgvenderpladerne (D) frem, løft lidt op, drej og sænk dem ned.
4. Læg mærke til, hvordan ledepladerne (E) vender, før de fjernes, således at de kan sættes korrekt tilbage igen. Tag fat i tappet (F) på undersiden af ledepladerne. Løft dem lidt op, og ud til siden, før de sænkes ned.
5. Løft de forreste sidebrændplader (G) op og ud.

6. Tag fat i den øverste del af de bageste sidebrændplader (H), og drej dem ind mod midten af brændkammeret. Træk dem herefter ud.
7. Træk den bageste brændplade (I) ud. Kontroller, at pakningen bag brændpladen sidder fast ved genmontering.
8. Rysterist (J) løftes ud (dette kan gøres først, hvis den blot skal udskiftes). Sørg for, at gafflen på rysteristen rammer stangen under den indre bundplade, når den sættes ind igen.
9. Løft og kant indre bundplade (K) ud.
10. Den komplette øvre luftkanal (L) holdes oppe i forkanten, mens skruen (M) løsnes. Benyt skralde med nøglevidde 13 mm og forlænger til dette. Når skruen er løsnet, vippes luftkanalen ned. Dette kan også udføres efter punkt 6. Der er pakninger både foran og bag på luftkanalen. Lim de nye pakninger på, før den sættes ind igen.
11. Ved genmontering følges samme procedure i omvendt rækkefølge.

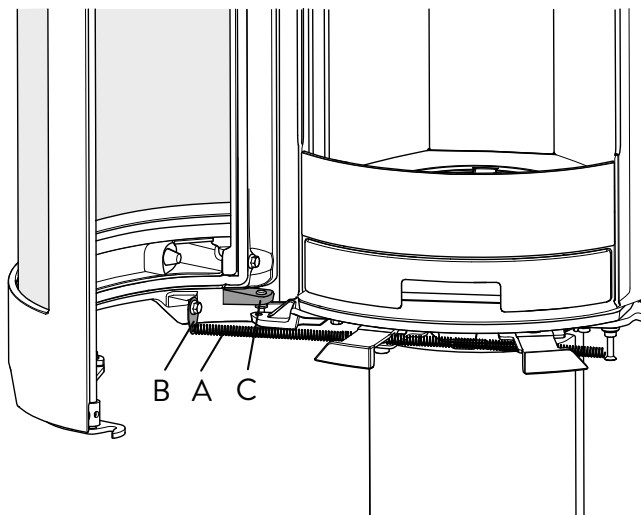
7.2 Udskiftning af sideplader

1. Skru skruen (fig. 17 A) til siden ud øverst.
2. Hægt den nederste del af siden med skruen af beslaget (fig. 17 B).
3. Sæt nye sider på som forklaret i kap. 4.5.

NB! Hvis ovnen har røgudtaget på top, kan toppladen hæves, så det bliver lettere at få adgang til skruerne.

7.3 Utskiftning af glass og pakninger i dør

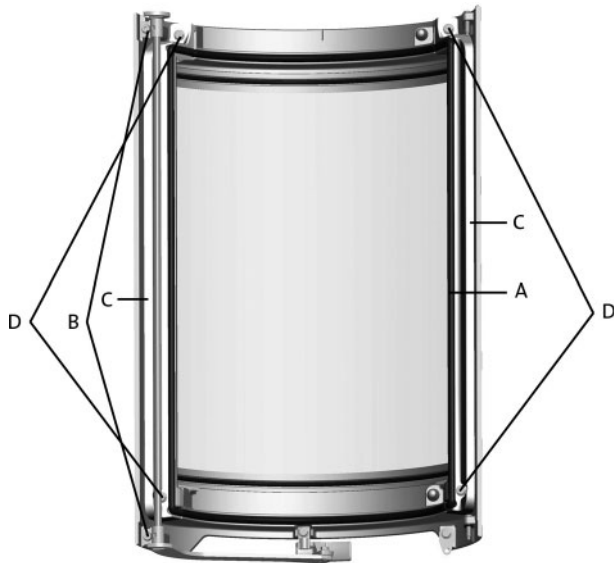
Fig. 22



1. Åbn døren, og hægt fjederen (A) af clipsen (B).
2. Løft døren af hængslerne. Pas på, at skiven under det nederste hængsel (C) ikke bliver væk.
3. Læg døren med forsiden nedad på et blødt materiale.

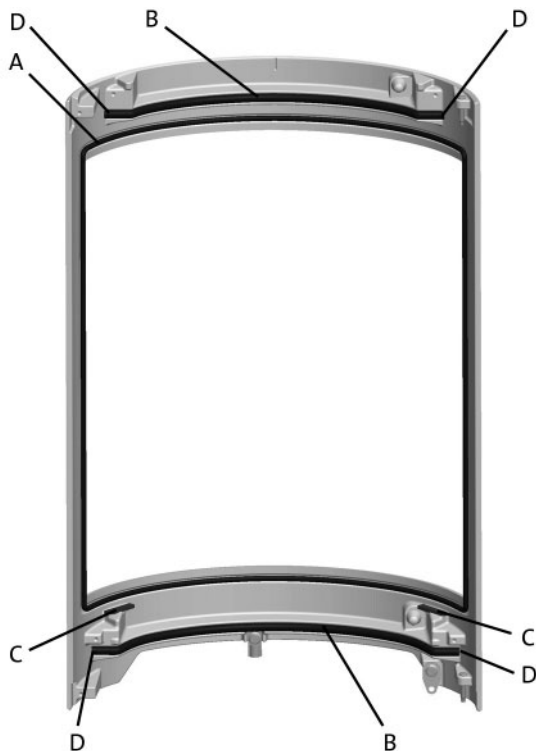
DANSK

Fig. 23



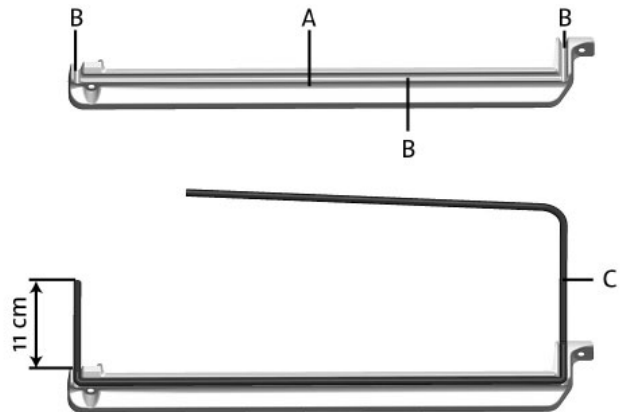
4. Hvis det kun er den pakning, som går mod brændkammerets forside, der skal skiftes (**A**), kan pakningsrillen renses og en ny pakning limes på.
5. Hvis glaspakningen eller glasset skal udskiftes, afmonteres lukkemekanismen, som er fastgjort med skruer og skiver (**B**).
6. Afmonter glasholderne (**C**), som er fastgjort med 4 skruer (**D**).
7. Tag glasset ud.

Fig. 24



8. Rens alle pakningsriller, og lim nye pakninger på: Glaspakningen (**A**), dørpakningen (**B**) og pakningen under glasset (**C**). Sørg for, at dørpakningerne kommer helt ud i hjørnerne (**D**).

Fig. 25



9. Læg glasholderne på et blødt underlag/materiale med siden op, som vist i **A**.
10. Læg lim i pakningsrillen (**B**), som nu vender opad.
11. Læg pakningen (**C**) i rillen med enderne udenfor som vist (11 cm på ene side).

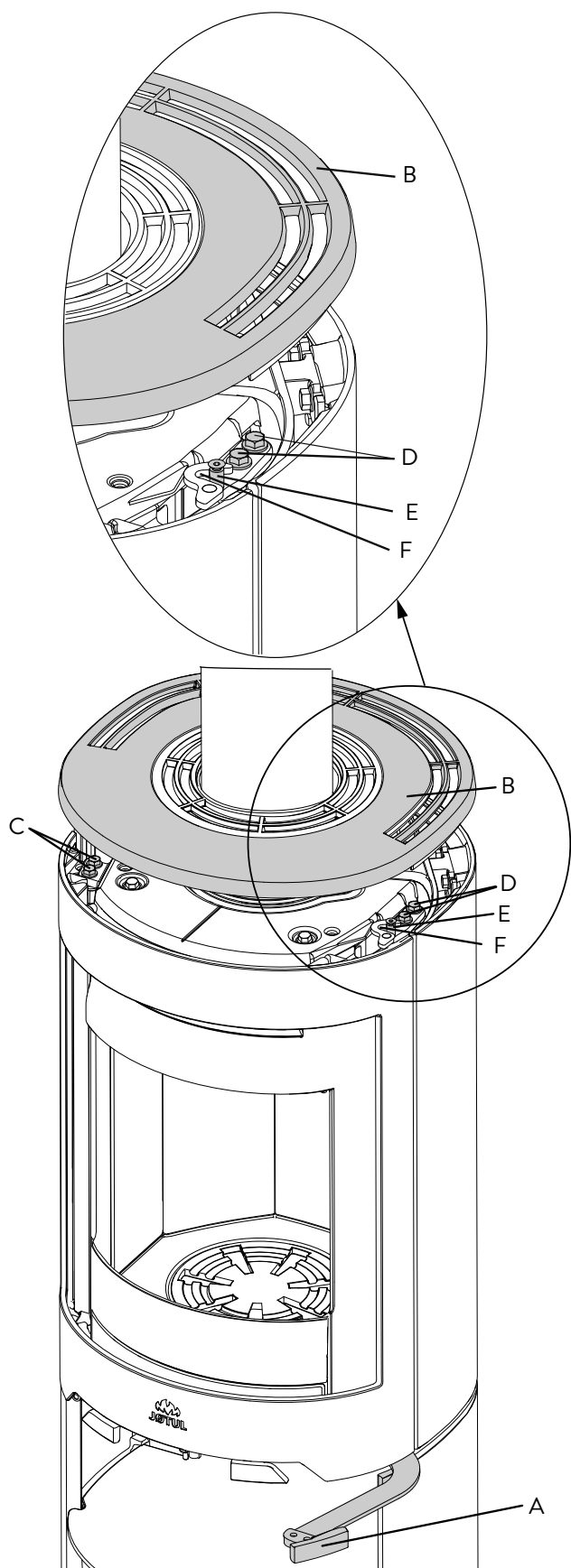
Fig. 26



12. Drej glasholderne, og læg lim i pakningsrillerne. Læg mærke til overlappningen (**A**).
13. Ved genmontering følges samme procedure i omvendt rækkefølge. Husk at lægge en skive under hængslet.

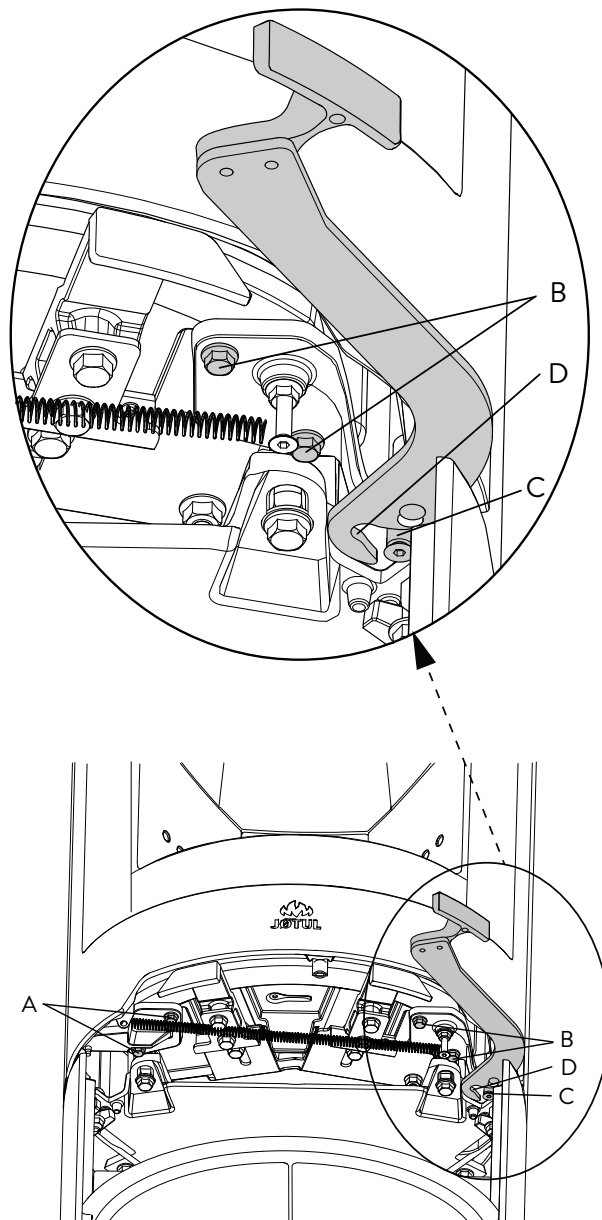
7.4 Justering af dør

Fig. 27



1. Åbn dørhåndtaget (A).
2. Drej eller løft toppladen af (B).
3. Løsn skruerne (C).

Fig. 28



4. Løsn skruerne (fig. 28 A).
5. Placer døren i den ønskede position.
6. Spænd skruerne (fig. 28 A) og i fig. 27 C.
7. Løsn skruerne i fig. 27 D og fig. 28 B.
8. Luk håndtaget (fig. 27 A). Hold døren lukket, samtidig med at den øverste dørlås (fig. 27 E) og den nederste dørlås (fig. 28 C) skydes ind i krogene (fig. 27 F og fig. 28 D).
9. Spænd de skruer (fig. 27 D og fig. 28 B), der holder dørlåsene, mens døren holdes lukket.

8.0 Driftsforstyrrelser fejlsøgning

Dårligt træk

- Tjek skorstenens længde – den skal opfylde kravene i nationale love og regler. (Læs mere i afsnit «**2.0 Tekniske data**»).
- Kontrollér, at skorstenens min. tværsnit er i henhold til det, som er beskrevet i «**2.0 Tekniske data**».
- Kontrollér, at der ikke er noget, der hindrer røggasserne i at slippe ud: Grene, træer osv.
- Ved mistanke om for højt/dårligt træk i skorstenen skal der søges fagkyndig hjælp til måling og udbedring.

Ilden dør ud efter et stykke tid

- Kontrollér, at brændslet er tørt nok.
- Tjek, om der er undertryk i huset – sluk evt. mekaniske blæsere og åbn et vindue i nærheden af pejsen.
- Tjek, at luftventilen er åben.
- Kontrollér, at røgudtaget ikke er tæt af sod.

Hvis der dannes unormalt meget sod på glasset

Det vil altid dannes noget sod på glasset, men mængden afhænger af:

- Brændslets fugtighed.
- Lokale trækforhold.
- Regulering af luftventilen.

Størstedelen af sodbelægningen vil normalt blive brændt af, når luftventilen reguleres op til maks., og der fyres godt op i brændeovnen. (Se også pkt. «6.1 Rengøring af glas - et godt råd».)

-

9.0 Ekstraudstyr

9.1 Gulvplader

Gennemsigtigt glas - Kat.nr. 50047511
Stål, sort- Kat.nr. 51047513

9.2 Udelufttilslutning

Udelufttilslutning, Ø80 mm - Kat. nr. 51047509

9.3 Drejesæt

Se separat installationsanvisning (kat.nr. 10026061).
Drejesæt til Jøtul F 363, Jøtul F 373, F 470 SHD og
Jøtul F 483 - Kat.nr. 51012254

10.0 Genbrug

10.1 Genbrug af emballage

Ildstedet bliver leveret med følgende emballage:

- Palle af træ som kan saves op og brændes i ildstedet.
- Emballage i pap som skal leveres til genvinding.
- Poser i plast som skal leveres til genvinding.

10.2 Genbrug af ildstedet

Ildstedet består af:

- Metal som skal leveres til genvinding.
- Glas som **skal håndteres som specialaffald. Glasset fra ildstedet kan ikke lægges i kontaineren for almindelig glas ved kildesortering.**
- Brændplader i vermikulitte kan leveres som almindelig affald.

11.0 Garantivilkår

1. Vores garanti omfatter:

Jøtul AS garanterer, at de udvendige støbejernsdele er fri for materiale- og produktionsfejl på købstidspunktet. Du kan udvide garantien på de udvendige støbejernsdele til 25 år fra leveringsdatoen ved at registrere dit produkt på jotul.com og udskrive beviset på den udvidede garanti senest tre måneder efter købsdatoen. Vi anbefaler, at du opbevarer garantibeviset sammen med købskvitteringen. Jøtul AS garanterer desuden, at stålpladedelene er fri for materiale- og produktionsfejl på købstidspunktet i en periode på 5 år fra leveringsdatoen.

Denne garanti er betinget af, at brændeovnen er monteret af en faguddannet montør i overensstemmelse med gældende love og regler samt Jøtuls monterings- og brugsanvisning. Reparerede produkter og reservedele er dækket i den oprindelige garantiperiode.

2. Garantien dækker ikke:

- 2.1. Skader på forbrugsvarer som brændplader, ildriste, røgledeplader, pakninger m.m., da disse nedbrydes over tid som følge af almindelig slitage.
- 2.2. Skader forårsaget af forkert vedligeholdelse, overophedning, brug af uegnet brændsel (eksempelvis, men ikke begrænset til, drivtømmer, imprægneret træ, brædestumper, spånplade) eller for fugtigt/vådt træ.
- 2.3. Monteret ekstraudstyr med henblik på afhjælpning af lokale trækforhold, lufttilførsel eller andre omstændigheder, som Jøtul ikke har indflydelse på.
- 2.4. Tilfælde af ændringer/modifikationer af pejsten, som Jøtul ikke har givet samtykke til, eller hvor der er anvendt ikke-originale dele.
- 2.5. Skader forårsaget under opbevaring hos forhandleren, under transport fra forhandleren eller under monteringen.
- 2.6. Produkter, som sælges af uautoriserede forhandlere i områder, hvor Jøtul driver et selektivt distributionssystem
- 2.7. Tilknyttede omkostninger (eksempelvis, men ikke begrænset til, transport, arbejds løn, rejseomkostninger) eller erstatning for indirekte skader.

Pilleovne, glas, sten, beton, emalje og lakerede flader (eksempelvis, men ikke begrænset til, afskalning, revnedannelse, bobler, misfarvning og krakelering) er omfattet af den nationale lovgivning om salg af forbrugerprodukter. Denne garanti gælder for køb foretaget inden for EØS (Det Europæiske Økonomiske Samarbejde). Alle henvendelser vedrørende garanti skal rettes til den lokale autoriserede Jøtul-forhandler inden for et rimeligt tidsrum, hvilket vil sige senest 14 dage fra den dato, hvor fejlen eller defekten først blev opdaget. Se forhandlerlisten på vores hjemmeside jotul.com.

Hvis Jøtul ikke er i stand til at opfylde de forpligtelser, der er skitseret i ovenstående garantivilkår, vil Jøtul tilbyde et erstatningsprodukt med en lignende varmekapacitet gratis.

Jøtul forbeholder sig retten til at afvise at erstatte dele eller service, hvis garantien ikke er registreret online. Denne garanti påvirker ikke eventuelle rettigheder i henhold til gældende national lovgivning vedrørende salg af forbrugerprodukter. Den nationale reklamationsret gælder fra købsdatoen mod forevisning af kvittering/angivelse af serienummer.

Innehållsförteckning

1.0	Tekniska data	40
2.0	Kontroll och lagstiftning	40
3.0	Säkerhetsanvisningar.....	41
4.0	Installation	44
5.0	Daglig användning.....	50
6.0	Underhåll	51
7.0	Service	52
8.0	Driftsproblem - felsökning.....	55
9.0	Tillval	55
10.0	Återvinning	56
11.0	Garantivillkor	56

Registrera din eldstad på jotul.com så får du 25 års garanti.

Product: Jøtul Room heater fired by solid fuel				
Standard Minimum distance to adjacent combustible materials: : Minimum distance to adjacent non-combustible materials: Emission of CO in combustion products: Flue gas temperature Nominal heat output: Efficiency Operational range: Fuel type: Operational type: The appliance can be used in a shared flue.				
Country	Classification	Certificate/standard	Approved by	
Norway	Klasse II			
Sweden	SEC	SP	SP Sveriges Provnings- och Forskningsinstitut AB	
EUR	Intermittent	EN	SP Swedish National Testing and Research Institute	
Follow user's instructions. Use only recommended fuels. Montage- und Bedienungsanleitung beachten. Verwenden Sie nur empfohlenen Brennstoffen. Respectez les consignes d'utilisation. Utilisez uniquement les combustibles recommandés.				
Serial no: Y-xxxx, Year: 200x				
Manufacturer: Jøtul AS POB 1441 N 1602 Fredrikstad Norway				221546

På alla våra produkter finns det en etikett som visar serienummer och år. Skriv detta nummer på den plats som anges i installationsmanualen.

Uppge alltid detta nummer när du kontaktar din återförsäljare eller Jøtul.

Serial no.

1.0 Tekniska data

Material:	Gjutjärn
Ytbehandling:	Svart lack
Typ av bränsle:	Ved
Max. längd på vedträn:	30 cm
Rökuttag:	Upptill, bak
Dimension rökrör:	Ø 150 mm
Friskluftsanslutning:	AluFlex – Ø 80 mm
Vikt produkt:	
Insats:	119 kg
Sockel, gjutjärn:	46 kg
Pelare, gjutjärn:	34 kg
Gjutjärnssidor:	33 kg
Tillval:	Eldstadsplan, friskluftsanslutning, vridplatta för Jøtul F 483
Produktmått, avstånd:	Se bild 1
Tekniska data enligt EN 13240:	
Nominell värmeavgivning:	6,0 kW
Rökgasflöde:	6,0 g/s
Rekommenderat skorstensdrag:	12 Pa
Verkningsgrad:	75 % vid 6 kW
CO-emission (13 % O ₂):	0,08 %
Rökgastemperatur:	315 °C
Partikelutsläpp:	< 20 mg/m ³ n vid 13 % O ₂
Bränntid:	2,2 kg/h
Driftsätt:	Intermittent förbränning.

Intermittent förbränning betyder i den här kontexten normal användning av eldstaden, d.v.s. att nytt bränsle tillsätts så snart bränslet brunnit ned till en passande mängd glödande kol.

2.0 Kontroll och lagstiftning

- Eldstäder ska installeras enligt nationellt gällande lagar och regler. Alla lokala föreskrifter samt gällande nationella och europeiska standarder ska följas vid installation av produkten.
- Installationen ska kontrolleras av behörig besiktningsman innan den får tas i bruk.
- Installation av eldstad ska anmälas till lokal byggnadsnämnd.

3.0 Säkerhetsanvisningar

OBS! För att garantera optimal funktion och säkerhet rekommenderar Jøtul att installationen utförs av en kvalificerad montör (en komplett lista över återförsäljare finns på www.jotul.com).

Eventuella ändringar på produkten som utförs av återförsäljare, montör eller användare kan leda till att produkten och säkerhetsfunktionerna inte fungerar korrekt. Detsamma gäller vid montering av tillbehör eller tillval som inte har levererats av Jøtul. Det kan även inträffa om delar som är nödvändiga för eldstadens funktion och säkerhet har demonterats eller avlägsnats.

I alla dessa fall friskriver sig tillverkaren allt ansvar och reklamationsrätten upphör att gälla.

3.1 Brandskyddsåtgärder

All användning av eldstaden kan innebära fara. Observera därför nedanstående anvisningar:

- Minsta tillåtna säkerhetsavstånd vid användning av eldstäderna finns i bild 1 i installationshandboken för produkten.
- Kontrollera att inte möbler och annat brännbart material kommer för nära eldstaden. Minsta avstånd från eldstadens öppning fram till brännbart material är 1000 mm.
- Låt elden brinna ut. Släck aldrig med vatten.
- Eldstaden blir varm när du eldar i den och du kan få brännskador om du rör vid den.
- Töm endast askan när eldstaden är kall. Aska kan innehålla glöd och bör förvaras i en icke brännbar behållare.
- Askan ska placeras på lämplig plats utomhus eller tömmas där den inte kan orsaka brand.

Om skorstensbrand uppstår:

- Stäng alla luckor och ventiler.
- Håll eldstadsluckan stängd.
- Kontrollera om det är rök i vinds- och källarutrymmen.
- Ring brandkåren.
- Efter en skorstensbrand måste en fackman kontrollera eldstaden och skorstenen innan den kan börja användas igen.

3.2 Golv

Fundament

Kontrollera att golvet har tillräcklig bärighet. Se viktuppgift under «**1.0 Tekniska data**».

Skydd av brännbart trägolv under eldstaden

Produkten har integrerat golvsydd och kan därför placeras direkt på ett trägolv.

Jøtul rekommenderar att golvbeläggning av brännbart material, t ex. heltäckningsmatta osv, tas bort under golvplattan.

Skydd av brännbart golv framför eldstaden

Eldstadsplanet skall vara av obrännbart material och täcka minst 300 mm framför luckan på kaminen och 100 mm utmed vardera sida. Eldstadsplanet kan bestå av glas, 0.7 mm plåt, natursten, klinker eller betong.

Vid osäkerhet gällande lag- och säkerhetskrav, kontakta skorstensfejarmästaren eller byggnadsmyndigheten.

3.3 Vägg

Avstånd till brännbar vägg, se **bild 1a**.

Min. avstånd till brännbar vägg skyddad av brandmur, se **bild 1b**.

Eldstaden är tillåten för användning med oisolerat rökrör om avstånden till vägg av brännbart material som visas i **bild 1a** upprätthålls.

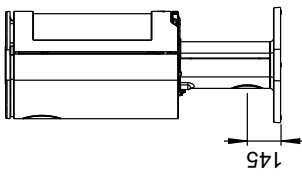
NB! Var speciellt uppmärksam på detta vid bruk av vridbar pelare!

OBS! Kontrollera att inte möbler och annat brännbart material kommer för nära eldstaden. Minsta avstånd från eldstadens öppning fram till brännbart material är 1000 mm.

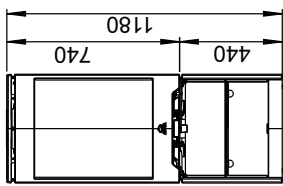
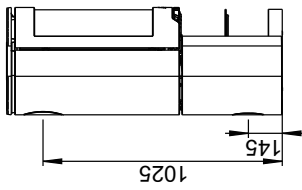
OBS! Var särskilt uppmärksam på detta om vridbar pelare används!

Bild 1 a

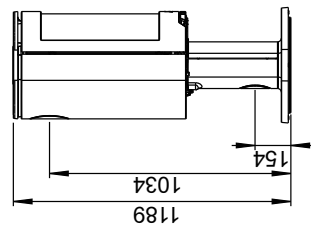
Jøtul F 483



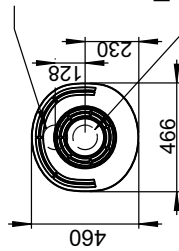
Jøtul F 481



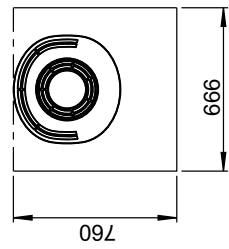
Jøtul F 483 med vridplatta



Hål i golv för uteluft
Ø 80 mm tillkoppling
Jøtul F 481

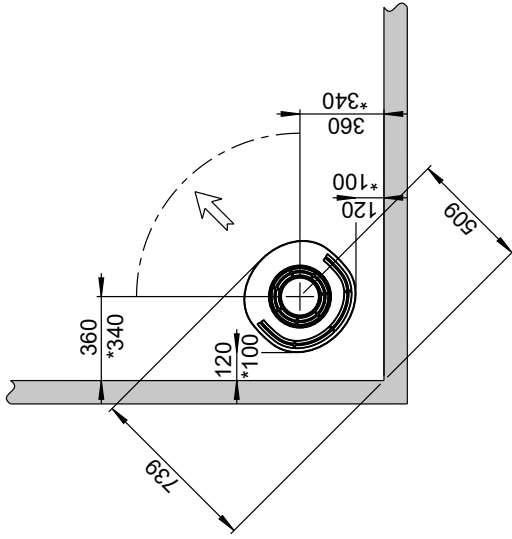


Hål i golv för uteluft
Ø 80 mm tillkoppling
Jøtul F 483

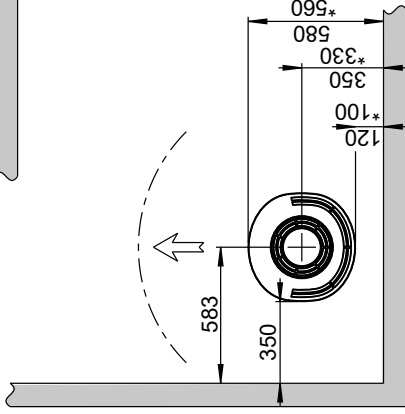


Min. mått eldstadsplan

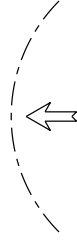
Min. avstånd till brännbar vägg



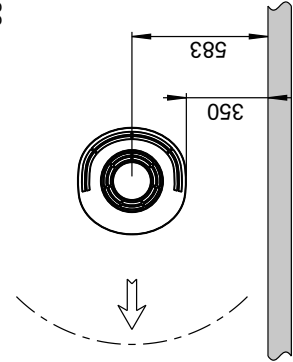
Brännbar vägg



Min. avstånd från kaminens öppning till möbler / brännbart material = 900 mm



Avstånd till brännbar vägg med vridbar pelare:

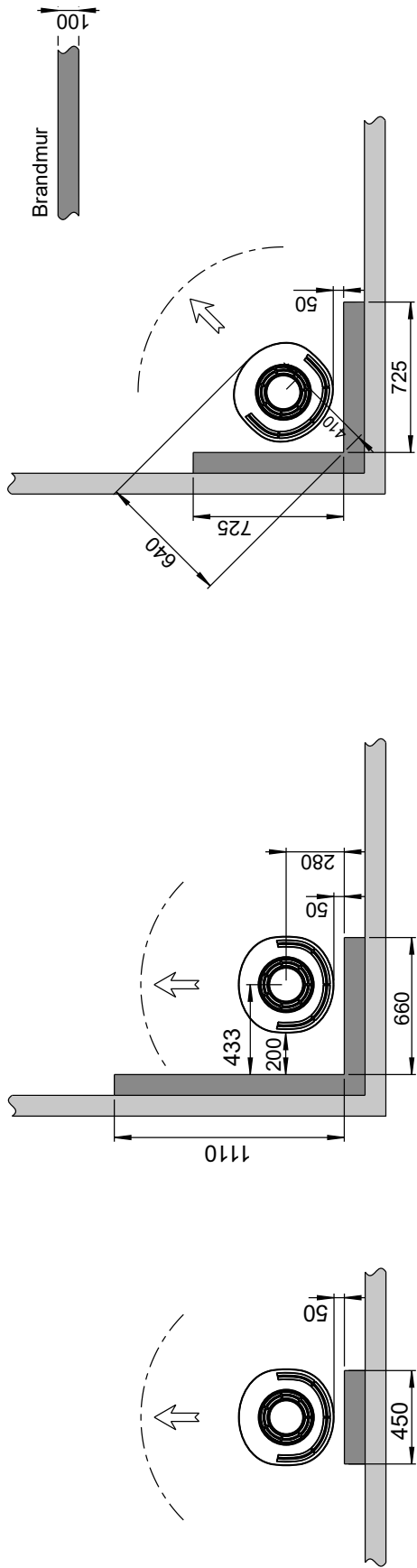


* Halvisolerad skorsten / skärmad rökrör

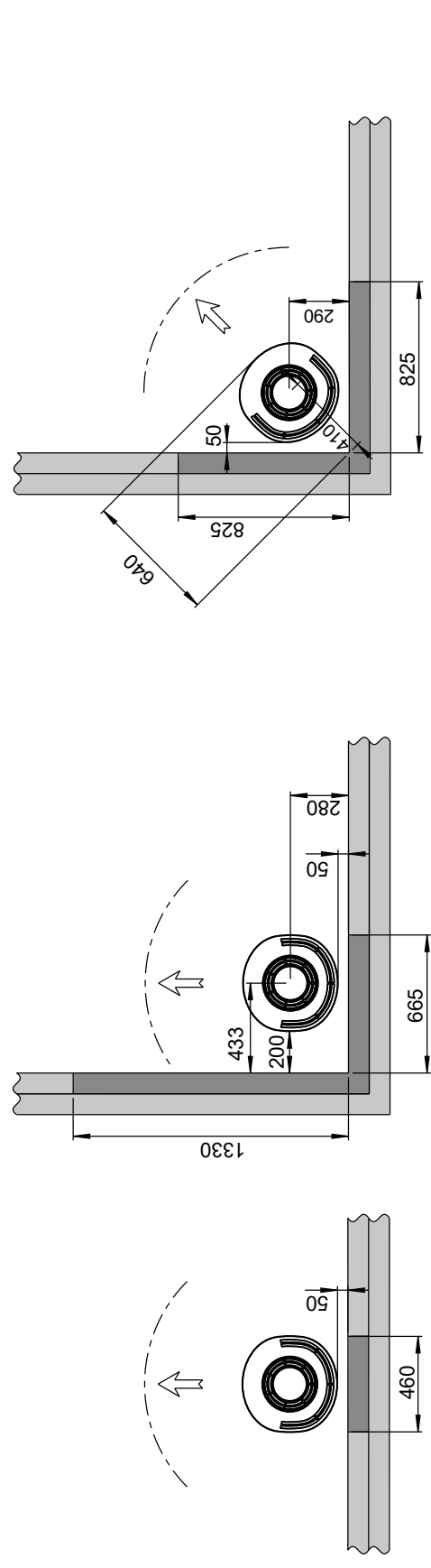
Min. avstånd till brännbar vägg skyddad av godkänd brandmur

Jøtul F 481 / F 483

Utanpåliggande



Infällt



SVENSKA

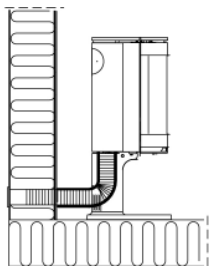
Tillförsel av förbränningsluft

Förbränningsluften kan tillföras direkt via en kanal utifrån, eller indirekt via en ventil i ytterväggen i det rum där kaminen är placerad. Mängden förbränningsluft är ca. 20-40 m³/h. I varma utrymmen skall kanalen kondensisoleras med 30 mm mineralull som utvändigt förses med fuktspärr (byggplast). I genomföringen är det viktigt att täta mellan röret och väggen (alt. golvet) med tätningsmassa. I nya varmgrunder skall kanalen kondensisoleras i hela dess längd.

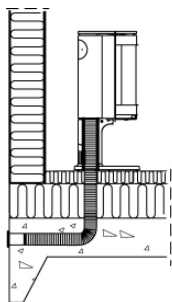
Till Jøtul F 480 kan du koppla förbränningsluft direkt in i produkten genom:

- Sockeln/pelaren
- Genom en flexibel tillförselslang från utsida/skorsten (endast om skorstenen har egen kanal för friskluftstillförsel) samt till friskluftsstosen på produkten.

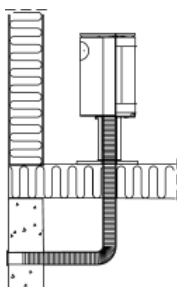
Genom yttervägg



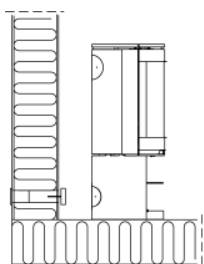
Genom golv och plåt på mark



Genom golv och källare



Indirekt genom yttervägg



4.0 Installation

OBS! Kontrollera att produkten är fri från skador innan installationen påbörjas.

OBS! Ställ inga föremål på kaminens topplatta – lacken/emaljen kan skadas permanent.

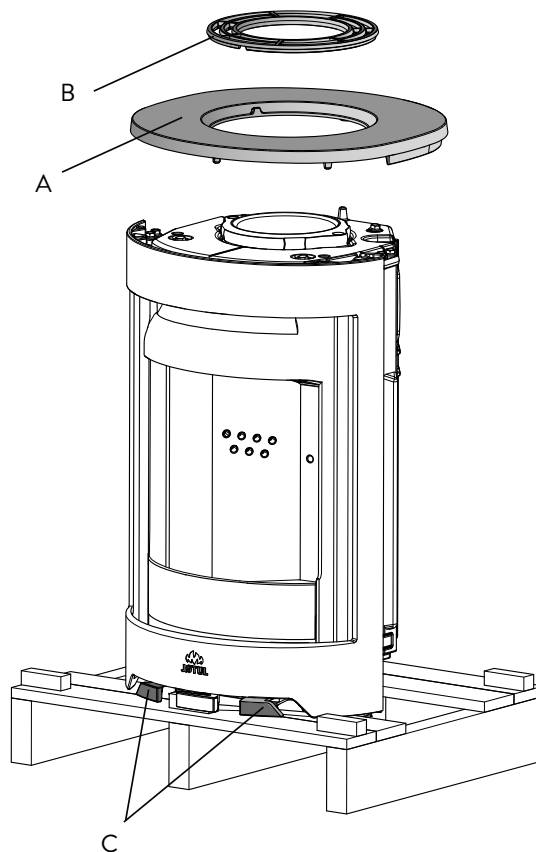
OBS! Produkten är tung! Anlita hjälp vid uppställning och montering. Produkten är framtung. Var försiktig så att den inte tippar framåt.

4.1 Före installation

Produkten levereras som standard i tre kollin. Ett med själva brännkammaren, ett med sockel eller pelare och ett med sidor.

Du behöver följande verktyg vid monteringen av produkten: vattenpass, spärrskaft med nyckelvidd 10 och 13 mm, Torx T 20 samt insexnyckel med nyckelvidd 5 mm.

Bild 3



1. Avlägsna emballaget (kartong och emballagestöd i trä) och lägg kartongen på golvet bakom eldstaden. Ta bort den vita skumplasten upptill!
2. Glöm inte att avlägsna transportskuvarna som fäster brännkammaren till träpallen.
3. Låt kaminen stå på transportpallen.
4. Lyft av topplattan (A) med toppgallret (B).
5. Ta ut handsken och skålen som ligger i asklådan. Om rökröret är bakmonterat, ska skålen läggas på toppgallret sist.
6. Kontrollera att reglagen (C) rör sig lätt.

4.2 Montering

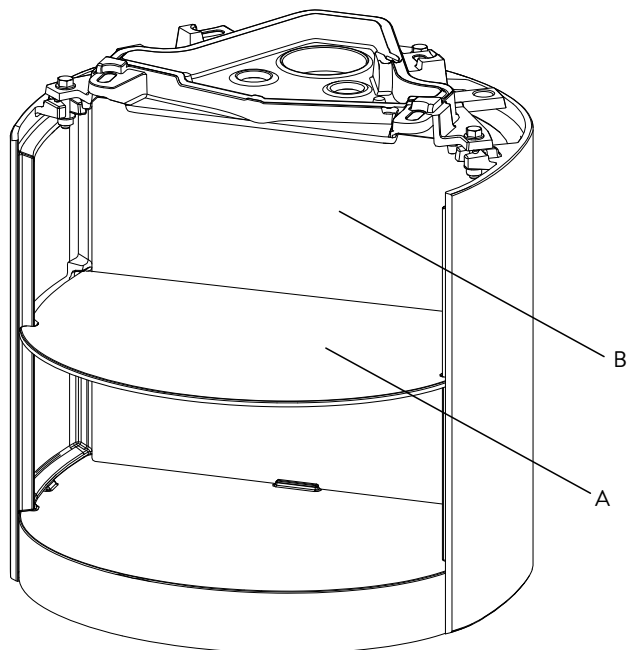
Friskluftstillförsel genom sockel

Genom golv

1. **OBS!** Om den flexibla slangen för friskluftstillförsel ska anslutas genom ett hål i golvet ska de utslagbara locken inte slås ut (bild 5 A).

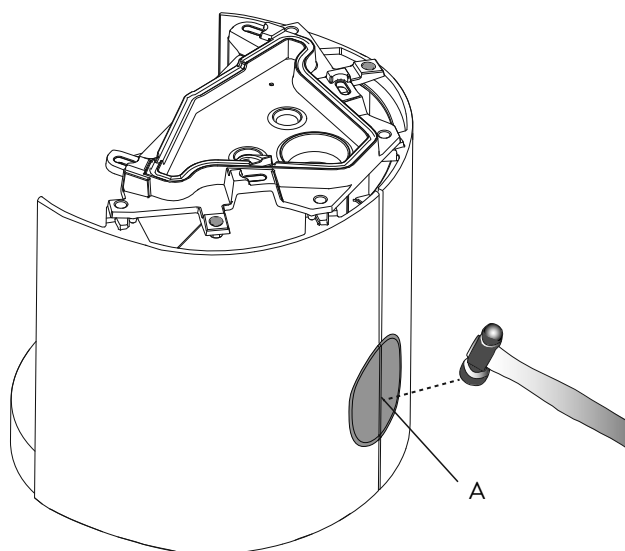
Genom bakuttag i sockel

Bild 4



2. Vid friskluftsanslutning genom sockelens bakuttag måste hyllan (A) och det inre bakstycket (B) först tas bort.

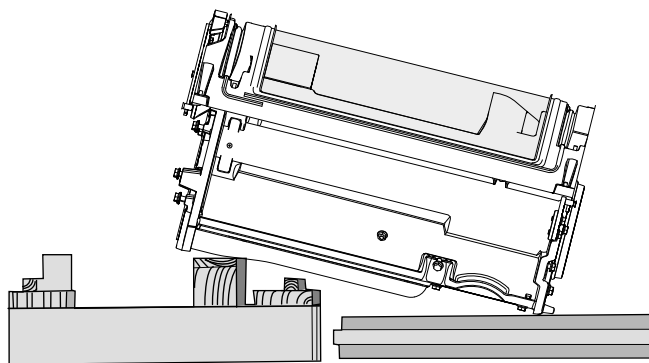
Bild 5



3. Om en flexibel slang, Ø 80 mm, för frisklufttillförsel ska anslutas till friskluftsstosen under insatsen slår du först ut de utslagbara locken (A).

Montera sockel/pelare på insats

Bild 6



4. Lägg försiktigt ned kaminen på golvet med baksidan nedåt. Bygg upp med pallen och 3 st. emballagestöd på undersidan, så att kaminen ligger på dessa.

Bild 7

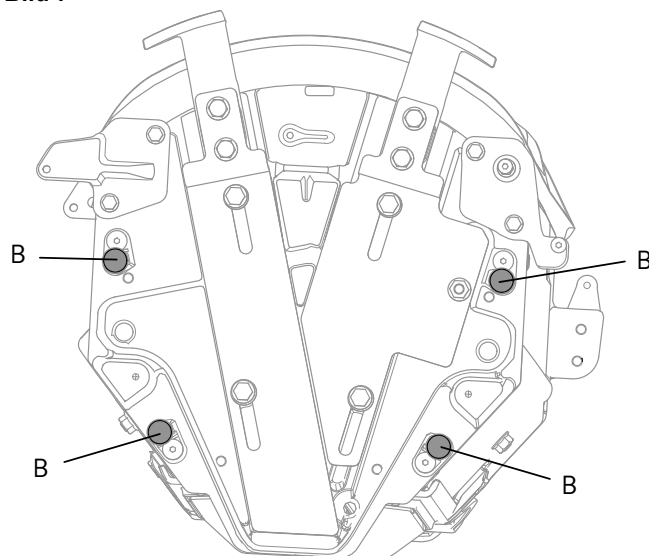
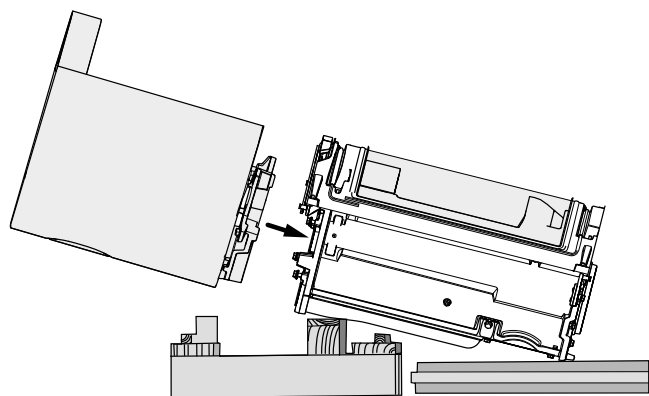


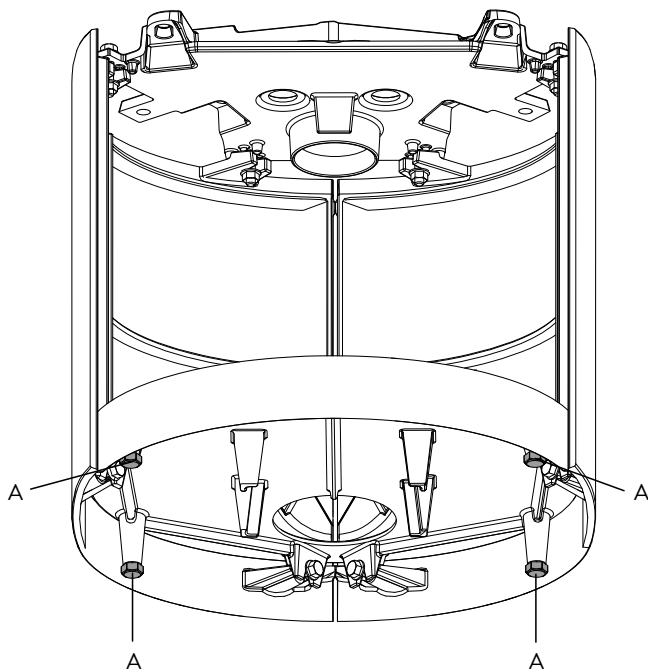
Bild 8



5. Ta bort hyllan (bild 4 A) och det inre bakstycket (bild 4 B) innan du monterar sockeln. Skjut sockeln intill kaminen och fäst nogga med de 4 skruvarna (M8x25 mm) och brickorna från den medföljande påsen. Se bild 7 B.

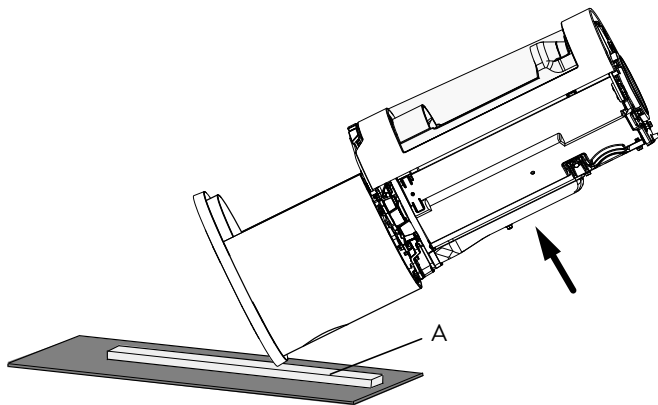
SVENSKA

Bild 9



6. Lossa höjdjusteringsskruvarna (A) under produkten så mycket att du kan skruva dem för hand. **OBS! Om du ska använda eldstadsplan av glas (tillbehör) måste du höja sockeln cirka 8 mm från golvet (så att eldstadsplanet kan skjutas in under sockeln i framkant).**

Bild 10

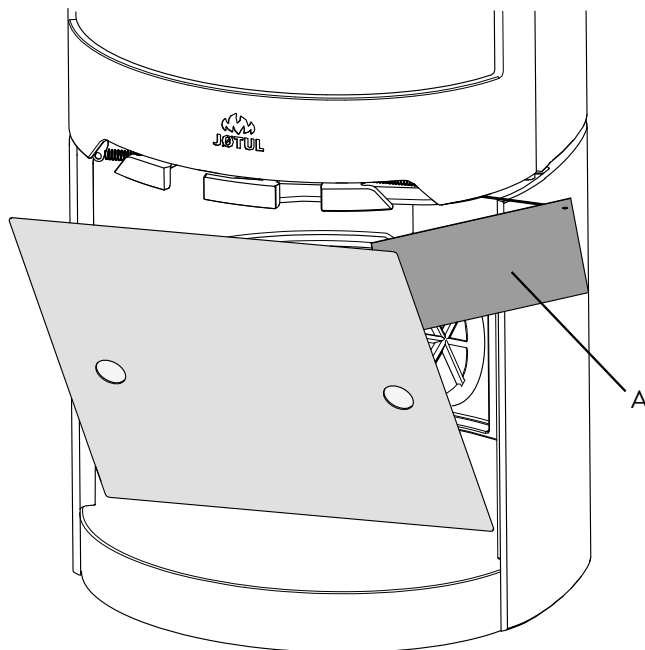


7. Ta försiktigt bort träpallen.
8. Lägg ett emballagestöd (A) på tvären under sockeln/pelaren/foten och kartong framför/under produkten för att undvika repor i golvet. Res försiktigt kaminen upp och placera den där den ska vara (bild 1). Kom ihåg att placera den rakt över eller bakom friskluftstillförseln (om sådan används).
9. Sätt topplåten (bild 3 A) provisoriskt på plats och rikta upp eldstaden. Om produkten inte står rakt justerar du den med skruvarna i bild 9 A.
10. Om reglagen (bild 3 C) är svåra att dra ut, se punkt. 4.7.

4.3 Placering av godkännandeskylt

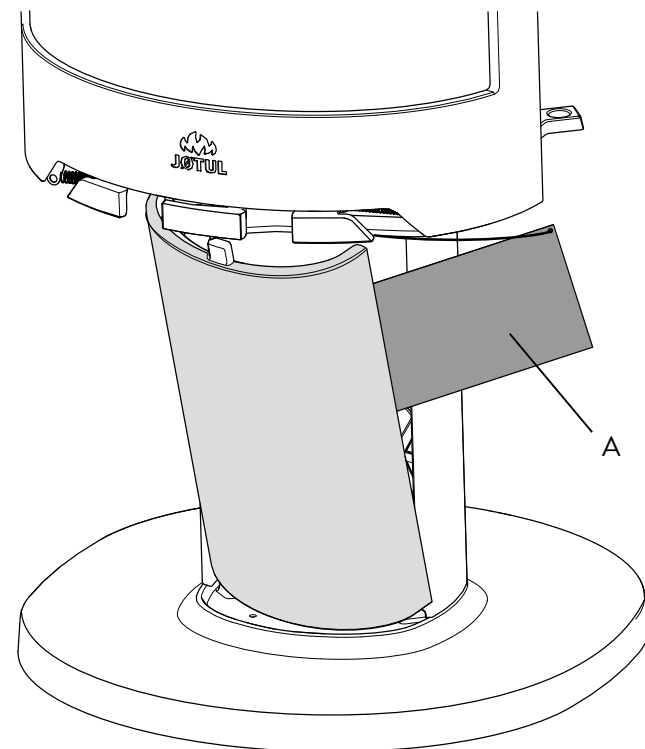
Godkännandeskylten ska alltid vara fäst i vajern och placeras enligt bilderna under.

Bild 11, sockel



1. Sätt på plats det inre bakstycket (bild 4 B) och hyllan (bild 4 A).

Bild 11, pelare



Montering med förbränningsluft utifrån

Bild 12 - sockel

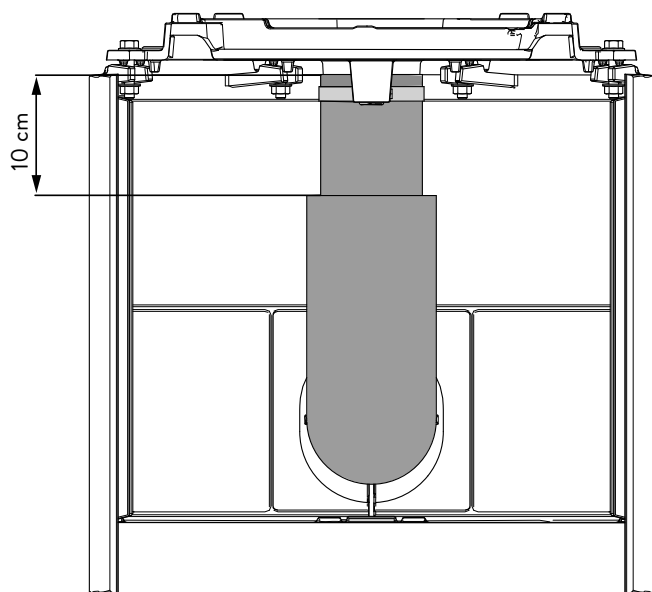
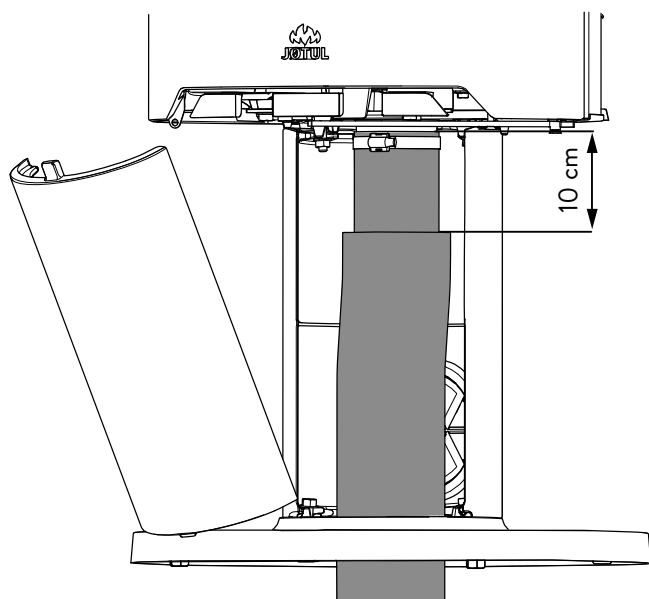


Bild 12 - pelare



1. Fixera slangen till friskluftsstosen med hjälp av en slangklämma (**OBS! För Jøtul F 483 (pelare) med vridplatta monteras inte slangklämman, eftersom den hindrar vridplattan från att rotera.** **OBS! Se till att slangen är tillräckligt lång för att slippa skarvar. Isoleringen till friskluftsslagen skall upphöra ca 10 cm under produkten.**
2. Montera tillbaka de delar som demonterats från produkten

4.4 Skorsten och rökrör

- Eldstaden får endast anslutas till skorsten och rökrör som är godkända för kaminer för fasta bränslen, med den rökgastemperatur som anges under «**1.0 Tekniska data**».
- Skorstenens tvärsnitt måste vara anpassat efter eldstaden. Se «**1.0 Tekniska data**» för beräkning av korrekt skorstenstvärsnitt.
- Anslutning till skorsten måste utföras enligt skorstensleverantörens monteringsanvisningar.
- Innan du gör hål i skorstenen bör du ställa upp eldstaden på prov, för korrekt markering av dess placering och för hålet i skorstenen. Se **bild 1** för minimimått.
- Använd knärör med renslucka för att säkerställa sotningsmöjlighet vid bakuttaget.
- **OBS!** Anslutningarna måste vara flexibla. I annat fall kan sprickor uppstå på grund av rörelser i installationen.
- Rekommenderat skorstensdrag, se «**1.0 Tekniska data**». För rökrörets dimension med tillhörande tvärsnitt, se «**1.0 Tekniska data**».

OBS! Minsta rekommenderad skorstenslängd är 3,5 m från rökrörsinföringen. Vid för stort drag kan man installera ett rökrörspjäll så att draget kan regleras.

SVENSKA

Montering av rökrör vid topputtag

Vid topputtag monteras rökröret först efter att yttersidorna har monterats. Se **kapitel 4.6**.

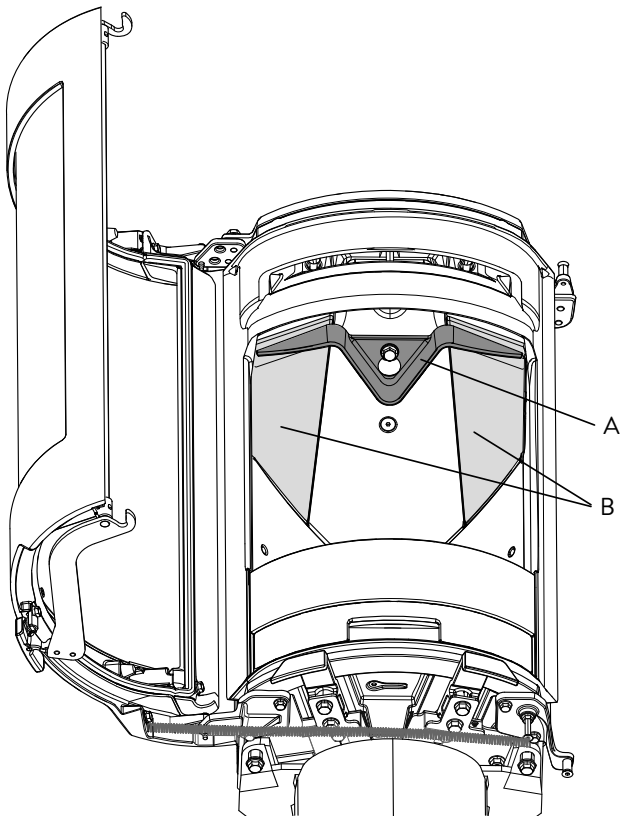
Montering av rökrör vid bakuttag

Produkten levereras från fabrik med stosen monterad för topputtag.

Följ anvisningarna nedan om du önskar uttag bak.

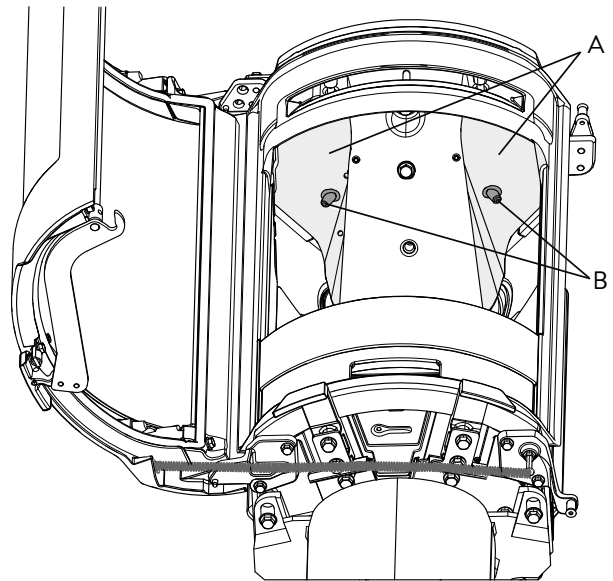
1. Placera produkten i korrekt läge. Se bild 1.
2. Skruva loss stosen från topputtaget.
3. Öppna luckan och fäst den i det övre läget genom att stänga handtaget (om det inte är gjort tidigare - justera luckstoppet (**bild 15 B**) så att det går in i spåret på kaminfronten).

Bild 13



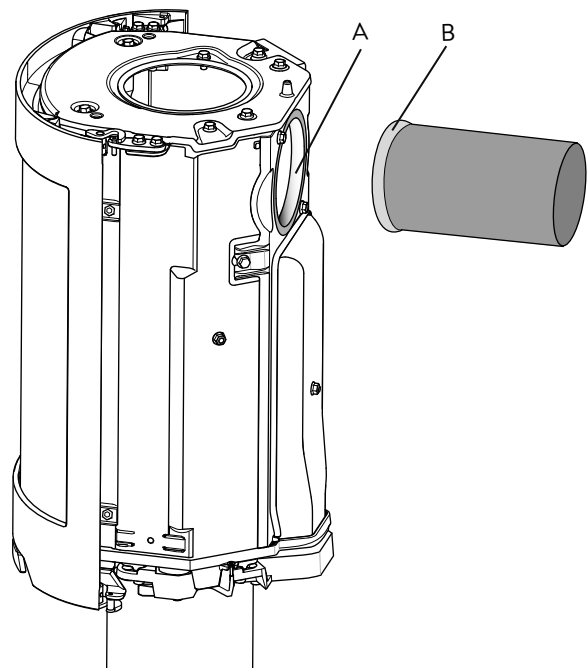
4. Ta bort rökvävarplattan (**A**) genom att slå/skjuta framåt och utåt. Håll i rökvävarplattan under tiden så att den inte ramlar ned.
5. Dra fram rökvävararna (**B**), lyft upp något, vrid och sänk ned dem.

Bild 14



6. Observera hur de gjutna rökhyllorna (**A**) är placerade innan du tar bort dem, så att du kan placera dem rätt igen. Ta tag i tappnen (**B**) på undersidan av rökvävararna, lyft upp dem något och sedan ut åt sidan innan de sänks ned och tas bort från produkten.

Bild 15

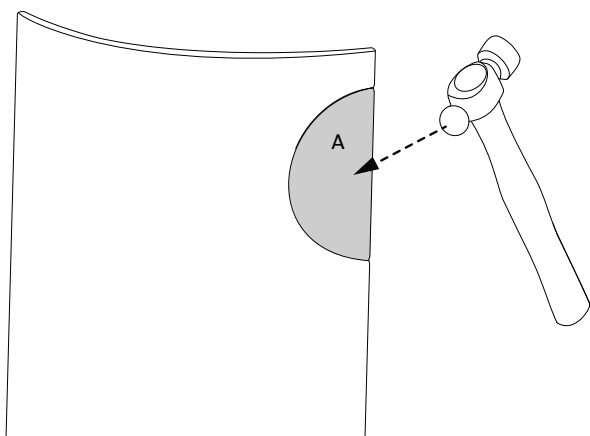


7. Skruva ut locket för bakuttaget på insidan av insatsen och ta ut det genom lucköppningen.
8. Montera stosen (**A**) på "insidan av insatsen" där locket satt. Observera att den ska vridas så att rökröret kan skjutas på plats från utsidan.
9. Placera tätningen (**B**) som ligger i skruvpåsen, runt kanten av rökröret och för in det i stosen.
10. Montera locket där stosen satt.
11. Montera tillbaka de gjutna rökhyllorna och rökvävararna.

OBS! Det är viktigt att fogarna/rökrören är helt täta. Luftläckage kan förstöra funktionen.

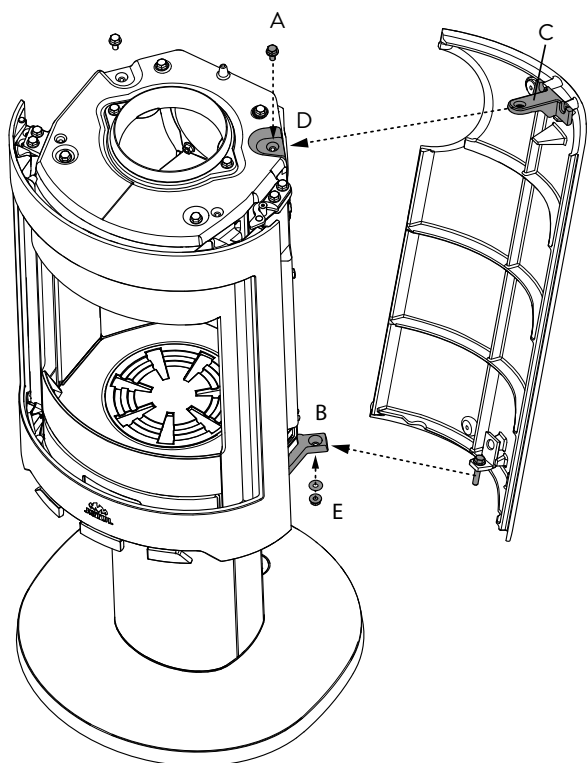
4.5 Montera gjutjärnssidor

Bild 16



1. Om rökröret ska monteras bak slår du ut de utslagbara locken (**A**).

Bild 17



2. Lossa skruven (**A**) för gjutjärnssidan på ovansidan av kaminen.
3. Haka fast skruven på gjutjärnssidans nederdel på konsolen (**B**). Fäst den på undersidan med bricka och mutter (**E**).
4. Skjut den övre konsolen över skruvhålet (**C**) på insatsens ovansida.
5. Skruva fast konsolen med skruvarna (**A**).
6. Skruva på muttern (**D**) på skruven på nederdelen.
7. Förankra den andra gjutjärnssidan med samma förfarande.

4.6 Montering av rökrör vid topputtag

Produkten levereras från fabrik med stosen monterad för topputtag.

1. Placera produkten i korrekt läge.
2. Lägg packningen på kanten av rökröret enligt bild 15 B.
3. Sätt rökröret på plats.

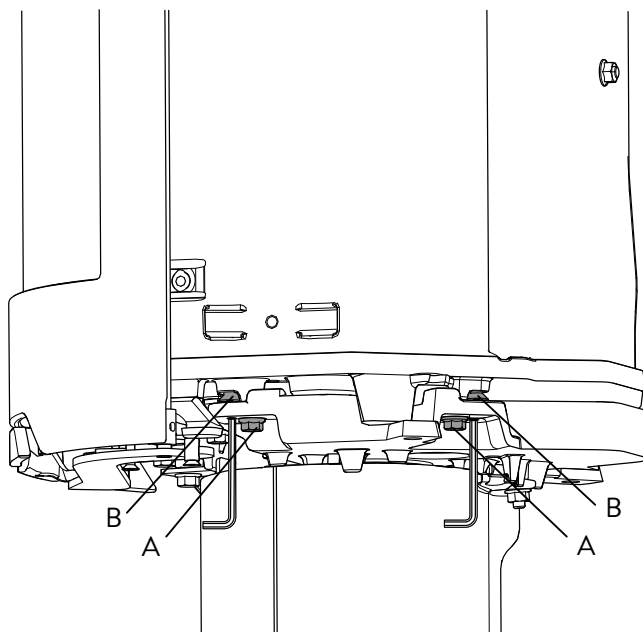
OBS! Det är viktigt att fogarna/rökrören är helt täta. Luftläckage kan förstöra funktionen.

4.7 Justering av insatsens höjd för Jøtul F 480

Detta behövs för att rätta till eventuella skevheter mellan insats och sockel/pelare/fot.

Detta kan även göras för att minska trycket på dragventilerna (så att de inte ska gå trögt).

Bild 18



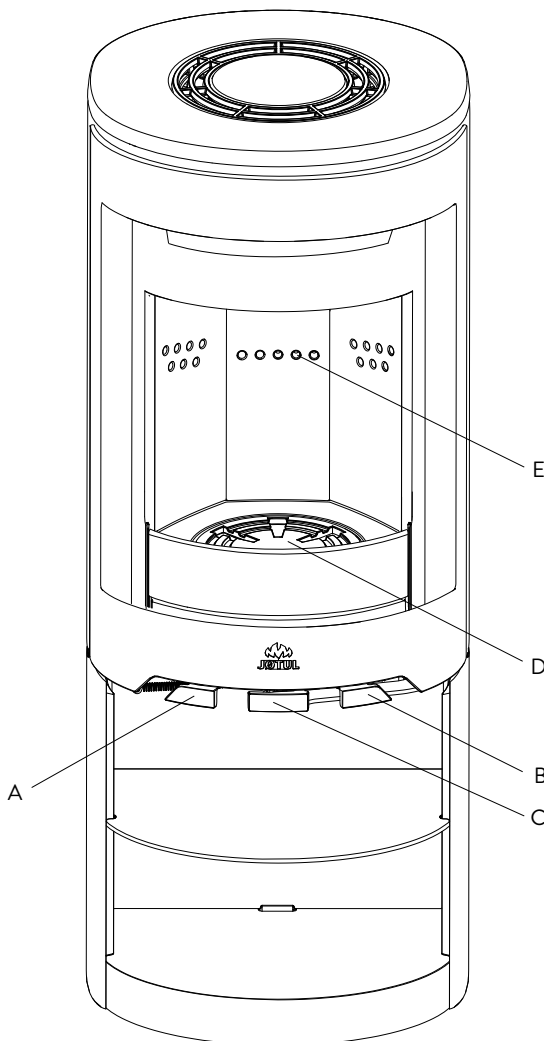
1. Om sockel är monterad måste hyllan och innerplattan först demonteras.
2. Skruva ut skruvarna (**A**) ca 4 mm på båda sidor av produkten.
3. Skruva ut skruven (**B**) med en sexkantnyckel tills det tar emot. Skruva sedan ut så mycket som du vill att insatsen ska höjas.
4. Dra till sist åt skruvarna (**A**).
5. Montera tillbaka sockelns innerplatta och hylla (endast för sockel).

SVENSKA

4.8 Kontroll av funktioner

Kontrollera alltid reglagen när produkten är färdiguppställd. De ska röra sig lätt och fungera korrekt.

Bild 19



Jøtul F 480 har följande inställningsmöjligheter:

Luftventil (A)

Inskjutet: stängd
Helt utdraget: öppen

Om ventilen är trög att dra ut, se **punkt 4.7**

Upptändningsventil (B)

Inskjutet: stängd
Helt utdraget: öppen

Om ventilen är trög att dra ut, se **punkt 4.7**.

Skaggaller (D) (samma handtag som för upptändningsventilen (B)). Höger handtag skjuts ut och in.

Handtag (C) för lucka

Öppnas genom att handtaget dras ut.

Stapelhöjd (D) för ved (Maximal höjd för vedstapeln är samma under de horisontella hålen).

5.0 Daglig användning

Lukt under inledning

Första gången du tänder i eldstaden kan den ge ifrån sig en irriterande lukt. Detta beror på att lacken torkar. Lukten är inte giftig, men du bör lufta ut rummet ordentligt. Elda med ordentligt drag tills samtliga gaser har förbränts – tills varken rök eller lukt känns av.

Eldningstips

OBS! Ved som förvaras utomhus eller i kalla rum bör tas in ungefär 1 dygn innan den ska användas så att den får rumstemperatur.

Det finns många sätt att elda i kaminen, men det är viktigt att alltid vara noga med vad du lägger i kaminen. Se avsnittet "Vedkvalitet".

Viktigt! För liten lufttillförsel kan leda till dålig förbränning, stora utsläpp och lägre verkningsgrad.

Vedkvalitet

Med kvalitetsved menas de vanligaste träslagen som björk, gran och furu.

Veden bör vara torr och vatteninnehållet bör inte överstiga 20 %.

För att uppnå detta bör veden huggas senast på senkvintern. Den ska klyvas och staplas så att den luftas. Vedstaplar ska skyddas mot regnvatten. Veden bör tas in tidigt på hösten och staplas för användning under kommande vinter.

Var noga med att inte elda följande material:

- Hushållsavfall, plastpåsar och liknande.
- Malt eller impregnerat trävirke (som är mycket giftigt).
- Spån- och laminerade plattor.
- Drivved (havsvatten).

Detta kan skada produkten och är förorenande.

OBS! Använd inte vätskor som bensin, paraffin, rödsprit eller liknande att tända med. Du kan skada både dig själv och produkten.

Tändved (tunna vedträn):

Längd: ca 30 cm
Diameter: 2–5 cm
Antal vedträn per braständning: 6–8 st.

Ved (klugen ved):

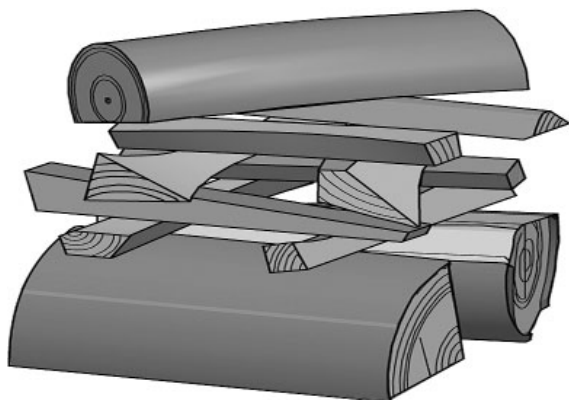
Rekommenderad längd: 20–30 cm
Diameter: ca 8 cm
Påfyllningsintervall: ca var 45:e minut
Påfyllningsmängd: 1,6 kg (nominell effekt)
Antal vedträn per påfyllning: 2 st.

Nominell värmeavgivning uppnås när luftventilen är 50 % öppen (**bild 19 A**).

Upptändning

Öppna luftventilen och upptändningsventilen genom att dra ut handtagen (**bild 19 A och B**) helt. Använd en handske eller liknande, eftersom reglagen kan bli varma.

Bild 20



- Lägg i två vedträn i botten av insatsen och stapla veden i lager.
- Avsluta med ett halvstort vedträ överst.
- Lägg 2-3 tändbriketter/tändved under det översta lagret med tändved och tänd på.
- **OBS! Maximal höjd för vedstapeln är samma under de horisontella hålen.**
- Stäng upptändningsventilen (**bild 19 B**) när veden brinner ordentligt.
- Därefter reglerar du förbränningen till önskad värmeavgivning med hjälp av luftventilen (**bild 19 A**).
- Kontrollera att efterförbränningen (sekundärförbränningen) startar. Detta ser du på att gula flammor brinner framför hålen under rökhyllan.
- Under normalt drag kommer elden att sköta sig själv.

Påfyllning av ved

Lägg i ved ofta, men lite åt gången. Om du eldar för kraftigt kan värmepåfrestningen i skorsten bli onödigt stor. Elda med måtta.

Undvik glödeld, eftersom det ger de största föroreningarna. Det bästa är när det brinner ordentligt och röken från skorstenen i princip är osynlig.

5.1 Varning för överhettning

Eldstaden får inte överhettas

Med överhettning menas att för mycket ved lagts i och/eller lufttillförsel är för hög, så att värmeutvecklingen blir för kraftig. Ett säkert tecken på överhettning är glödande punkter på produkten. Minska då omedelbart luftventilsinställningen.

Anlita en fackman om du misstänker att draget i skorstenen är för stort eller för litet. Se även «4.0 Installation» (skorsten och rökrör) för mer information.

5.2 Asktömning

Jøtul F 480 har asklåda som gör det enkelt att ta bort askan.

- Töm endast askan när eldstaden är kall.
- Skrapa askan genom gallret i bottenplattan och ned i asklådan. Lyft asklådan i handtaget och bär ut askan,

använd en handske eller liknande.

- Låt aldrig asklådan bli så full att askan inte kan komma genom gallret ned i lådan.
- Kontrollera att asklådan är helt inskjuten innan luckan stängs.

6.0 Underhåll

6.1 Tvätta glaset

Produkten är utrustad med luftrengöring av glaset. Luft suges in via luftventilen ovanför produkten och ned längs insidan av glaset.

En viss mängd sot kommer dock alltid att fastna på glaset och mängden beror på lokala dragförhållanden och justering av luftventilen. Det mesta av sotlagret bränns normalt bort när ventilen öppnas helt och en eld brinner livligt i eldstaden.

Tips! För normal rengöring kan du fukta en bit hushållspapper med varmt vatten och doppa den i lite aska från brännkammaren. Gnid glaset med pappret och rengör sedan glaset med rent vatten. Torka ordentligt. Om glaset behöver grundligare rengöring rekommenderar vi att du använder glasrengöring (följ instruktionerna på flaskan).

6.2 Rensning och sotborttagning

När du eldar i eldstaden kan det bildas sotbeläggning på insidan av eldstadens varma ytor. Sot är isolerande och kommer därför att minska värmeavgivningen från eldstaden. Använd ett sotborttagningsmedel för att ta bort sotbeläggningar.

För att hindra att det bildas vatten och tjärbeläggning i eldstaden bör du elda kraftigt med jämna mellanrum, för att torka upp beläggningen. Det är viktigt att produkten rengörs invändigt en gång om året för att du ska få maximalt värmeutbyte av den. Utför gärna detta i samband med att skorsten och skorstenrör sotas.

6.3 Sotning av rökrör till skorsten

Rökröret ska sotas genom rensluckan på rökröret eller genom produktens lucköppning. Då måste oftast den ene av rökvändarna demonteras. (Se avsnitt «6.0 Service».).

6.4 Kontroll av eldstaden

Jøtul rekommenderar att du själv noga kontrollerar eldstaden efter sotning/rengöring. Kontrollera alla synliga ytor med avseende på sprickor. Kontrollera även att alla fogar är täta och att packningarna ligger korrekt. Slitna eller deformerade packningar bör bytas.

Rengör tätningsspåret noga, lägg på keramiskt lim (kan köpas hos din lokala Jøtul-återförsäljare) och tryck tätningen ordentligt på plats. Fogen torkar snabbt.

6.5 Yttre underhåll

Målade produkter kan få färgskiftningar efter några års användning. Ytan bör putsas och borstas ren från lösa partiklar innan ny Jøtul kaminfärg målas på.

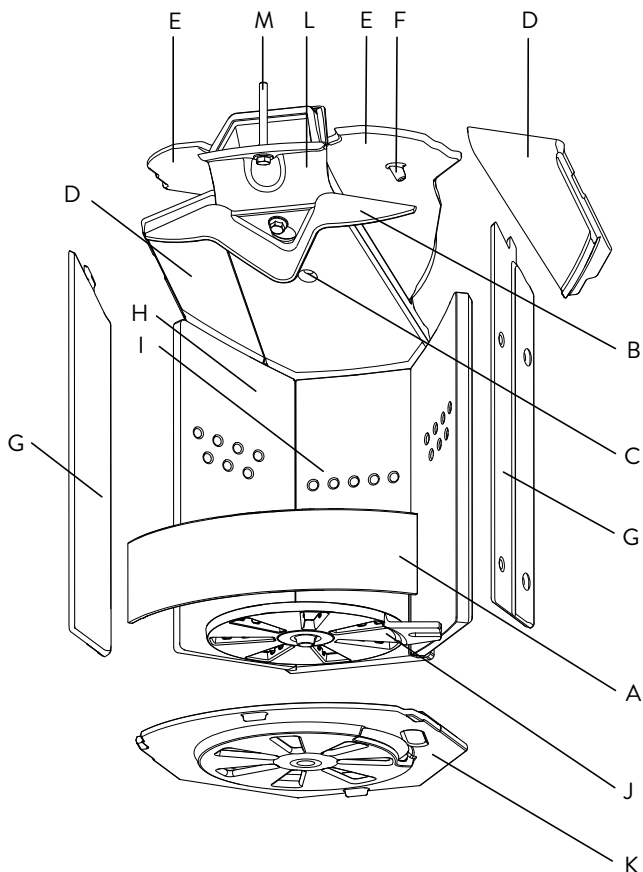
7.0 Service

Varning! Det är förbjudet att göra obehöriga ändringar av produkten! Endast originaldelar får användas!

7.1 Service/byte av delar i insatsen

OBS! Var försiktig när du använder hjälpmedel! Vermikulitplattorna kan skadas vid hårdhänt behandling.

Bild 21



1. Lyft upp asklisten (**A**) och ta ut den.
2. Skjut eller slå ut rökvändarplattan (**B**) från nyckelhålet (**C**). Håll i rökvändarplattan under tiden så att den inte ramlar ned.
3. Dra fram de gjutna rökhyllorna (**D**), lyft upp något, vrid och sänk ned dem.
4. Observera hur de gjutna rökvändarna är placerade (**E**) innan du tar bort dem, så att du kan sätta tillbaka dem i rätt läge igen. Fatta tag i tappen (**F**) på undersiden av avgasdeflektoreorna. Lyft upp dem lite och ut till sidan innan du sänker ned dem.
5. Lyft upp och ut de främre sidoeldstadsbeklädnaderna (**G**).
6. Tatabakresidoeldstadsbeklädnaderna (**H**) och vrid dem in mot mitten av insatsen och dra ut dem.
7. Dra ut den bakre eldstadsbeklädnaden (**I**). Vid tillbakamontering måste du kontrollera att tätningen bakom eldstadsbeklädnaden sitter fast.
8. Lyft ut skakroster (**J**). Detta kan bara göras om endast det ska bytas. Kontrollera att gaffeln på skakgallret går emot stängen under den inre bottenplattan när den sätts i igen.
9. Lyft ut den inre bottenplattan (**K**).
10. Håll hela den övre luftfördelaren (**L**) uppe i framkanten medan du lossar skruven (**M**). Använd spärrskaft med nyckelvidd 13 mm och förlängare för detta. Fäll ned luftfördelaren när skruven lossats. Detta kan även utföras

efter **punkt 6**. Det finns tätningar både fram och bak på luftfördelaren. Limma på nya tätningar innan den sätts in igen.

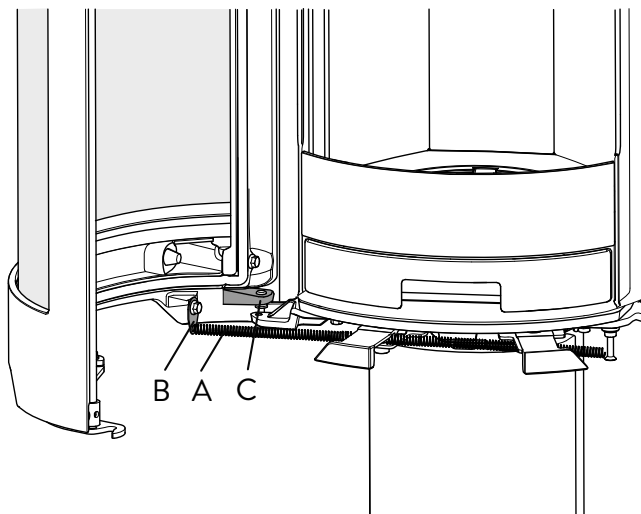
11. Montera tillbaka i omvänd ordning.

7.2 Byta sidostycken

1. Skruva ur skruven (**bild 17 A**) på gjutjärnssidans ovansida.
2. Lyft av gjutjärnssidans nederdel från konsolen (**bild 17 B**).
3. Montera nya sidor enligt anvisningarna i **kapitel 4.5**.
4. **OBS!** Om kaminen har rökuttag upptill kan du lyfta topplattan för att lättare komma åt skruvarna.

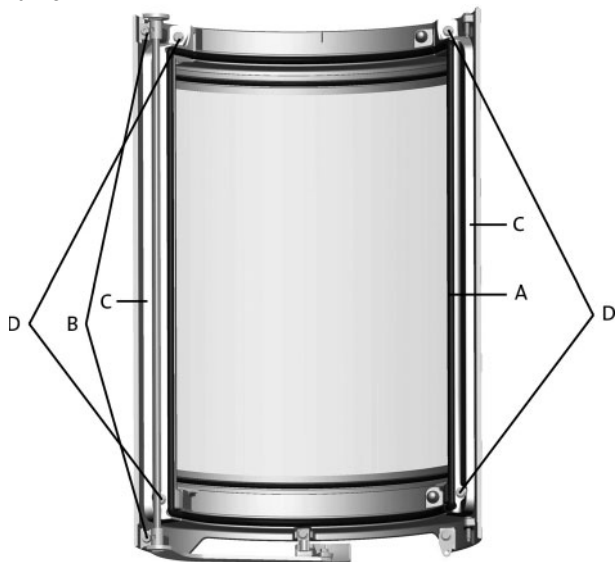
7.3 Byte av glas och tätningar i lucka

Bild 22



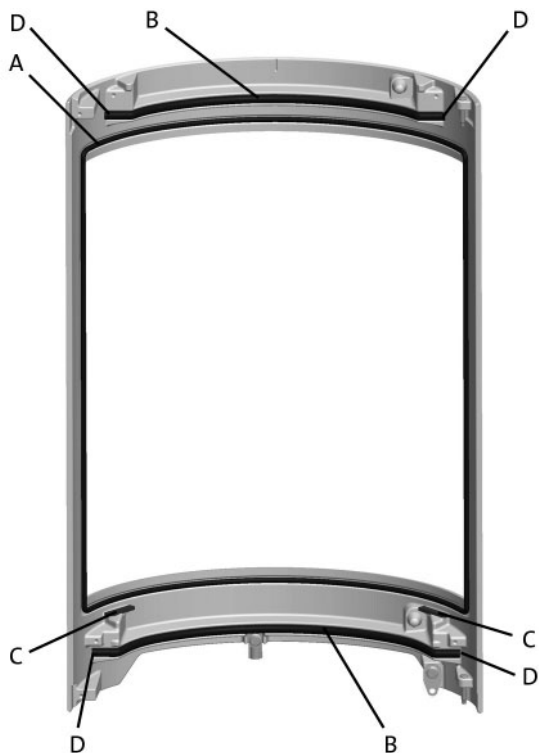
1. Öppna luckan och häkta av fjädern (**A**) från fästet (**B**).
2. Lyft bort luckan från gångjärnen. Se till så att brickan under det nedre gångjärnet (**C**) inte försvinner.
3. Lägg luckan med framsidan nedåt på ett mjukt material.

Bild 23



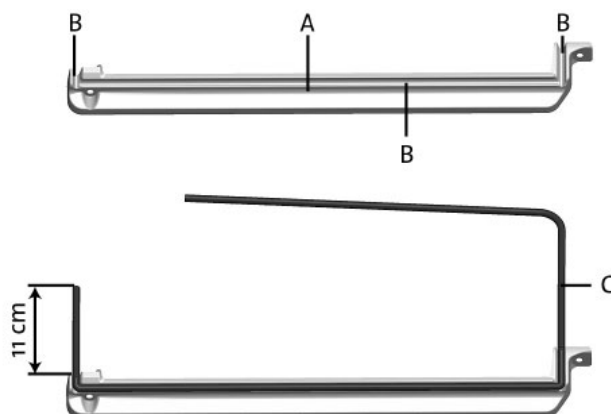
4. Om det bara är tätningen mot fronten av insatsen som ska bytas (**A**), kan tätningsspåret rengöras och en ny tätning limmas på.
5. Om glastätning eller glas ska bytas skruvar du bort låsmekanismen, som är fäst med skruvar och brickor (**B**).
6. Ta bort glashållarna (**C**), som är fästa med 4 skruvar (**D**).
7. Ta ut glaset.

Bild 24



8. Rengör alla tätningsspår och limma på nya tätningar: Glastätningen (**A**), lucktätningen (**B**) och tätningen under glaset (**C**). Se till att lucktätningarna kommer ända ut i hörnen (**D**).

Bild 25



9. Lägg glashållarna på ett mjukt material med rätt sida uppåt, enligt (**A**).
10. Lägg lim i tätningsspåret (**B**), som nu är vänt uppåt.
11. Lägg tätningen (**C**) i spåret så att ändarna sticker ut enligt bilden (11 cm på ena sidan).

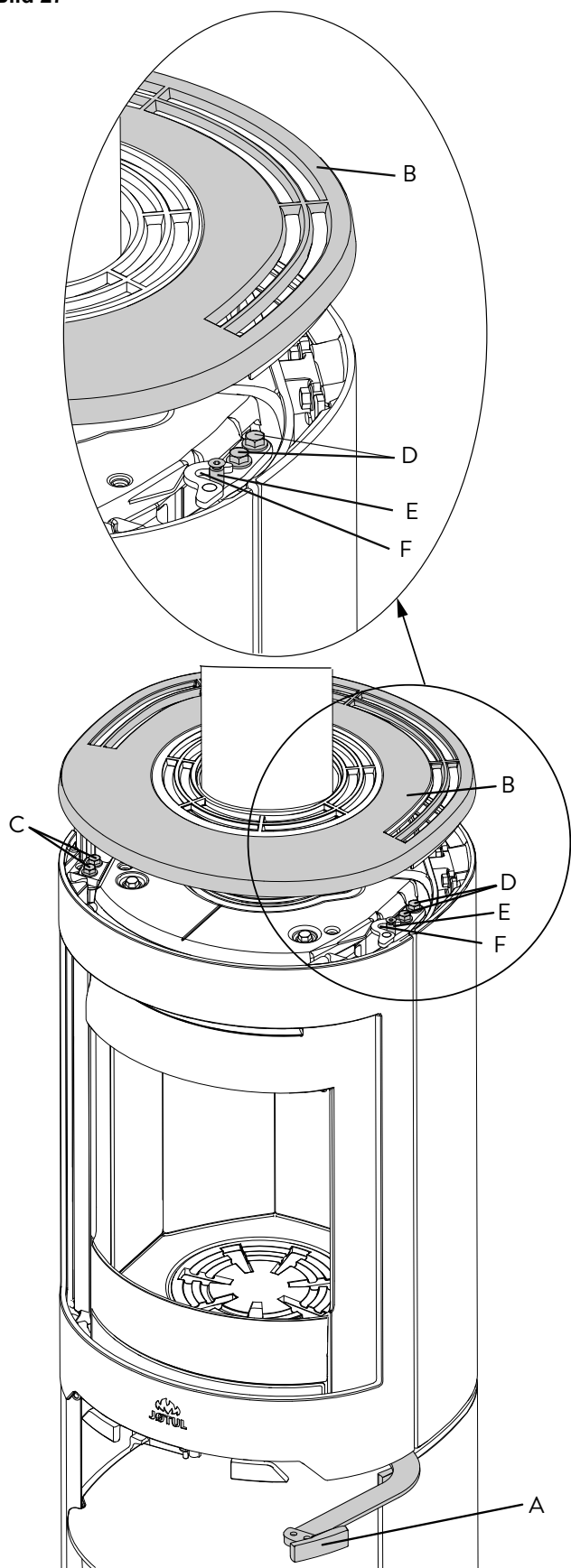
Bild 26



12. Vänd glashållarna och lägg lim i tätningsspåren. Observera överlappningen (**A**).
13. Montera tillbaka i omvänd ordning. Kom ihåg att lägga brickan under gångjärnet.

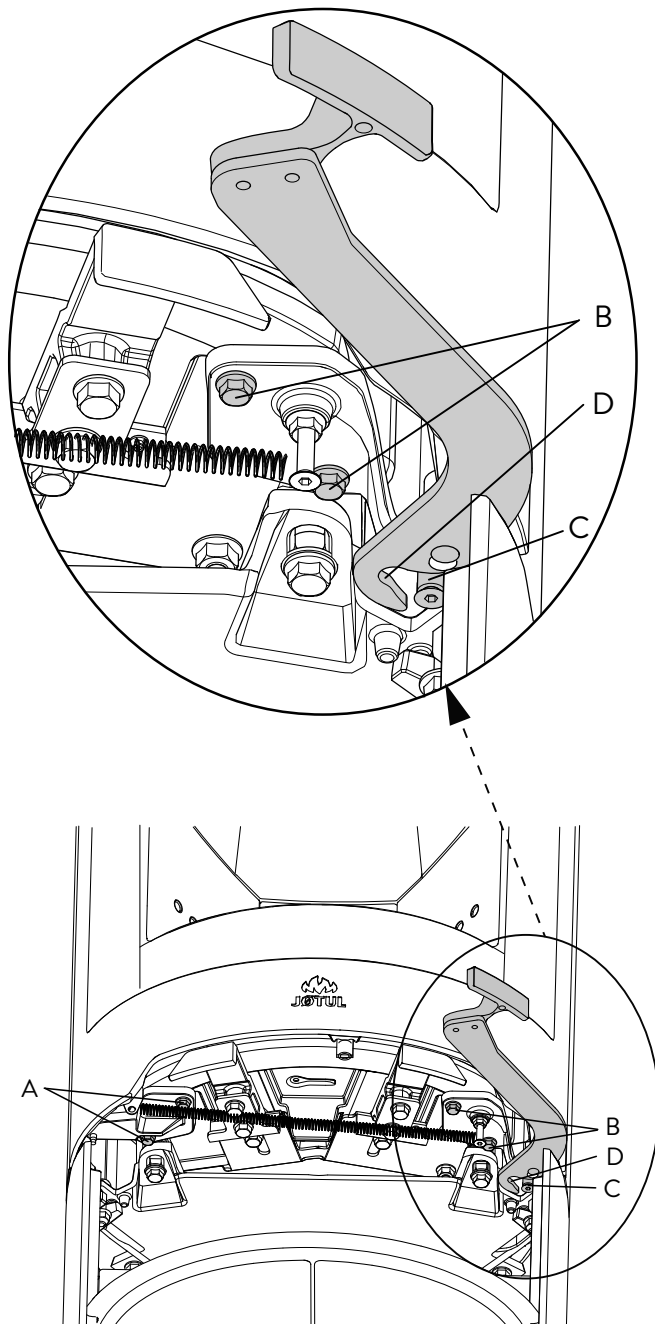
6.5 Justering av lucka

Bild 27



1. Öppna luckans handtag (A).
2. Vrid eller lyft av topplåten (B).
3. Lossa skruvarna (C).

Bild 28



4. Lossa skruvarna (bild 28 A).
5. Placera luckan i önskat läge.
6. Dra åt skruvarna enligt bild 28 A och bild 27 C.
7. Lossa skruvarna enligt bild 27 D och bild 28 B.
8. Stäng handtaget (bild 27 A). Håll luckan stängd medan det övre lucklåset (bild 27 E) och nedre lucklåset (bild 28 C) förs på krokarna (bild 27 F och bild 28 D).
9. Dra åt skruvarna (bild 27 D och fig. 28 B) som håller lucklåsen medan luckan hålls stängd.

8.0 Driftsproblem–felsökning

Dåligt drag

- Kontrollera skorstenens längd och att den följer landets lagar och förordningar. (Se även «**2.0 Tekniska data**» för mer information.)
- Se till att tvärsnittet för skorstenen följer minimikraven under «**2.0 Tekniska data**» i installationsmanualen.
- Kontrollera att inget hindrar evakueringen av rökgaserna, t.ex. grenar och träd.
- Anlita en fackman för mätning och justering om du misstänker att det är för stort eller för litet drag i skorstenen.

Elden slocknar efter ett tag

- Kontrollera att veden är tillräckligt torr.
- Ta reda på om det är undertryck i huset, stäng av mekaniska fläktar och öppna ett fönster nära eldstaden.
- Kontrollera att luftventilen är öppen.
- Kontrollera att rökutloppet inte är igensatt av sot.

En ovanlig mängd sot fastnar på glaset

Det kommer alltid att fastna en del sot på glaset men mängden beror på:

- Bränslets fuktighet.
- Dragförhållandet.
- Inställningen av luftventilen.

Det mesta av sotet bränns normalt bort när luftventilen öppnas helt och en eld brinner livligt i eldstaden.

9.0 Tillval

9.1 Eldstadsplan

Genomskinligt glas - Art.nr 50047511
Stål, svart - Art.nr 51047513

9.2 Förbränningsluftsanslutning

Friskluftsanslutning, Ø 80 mm - art.nr 51047509

9.3 Vridplatta

Se egen installationsanvisning (art.nr 10026061).

Vridplatta för Jøtul F 363, Jøtul F 373 , Jøtul F 473 SHD och Jøtul F 483, art.nr 51012254

SVENSKA

10.0 Återvinning

10.1 Återvinning av emballage

Eldstaden levereras med följande emballage:

- Pall av trä som kan delas upp och brännas i eldstaden.
- Emballage av papp som ska lämnas till återvinning.
- Påsar av plast som ska lämnas till återvinning.

10.2 Återvinning av eldstaden

Eldstaden består av:

- Metall som ska lämnas till återvinning.
- Glas som ska hanteras som specialavfall. Glaset i eldstaden får inte lämnas till vanlig källsortering.
- Eldstadsbeklädnad av vermikulit som kan kastas i det vanliga restavfallet.

11.0 Reklamationsrätt

Jøtul AS lämnar 10 års reklamationsrätt på utvändigt gjutjärnsgods med avseende på material- och tillverkningsfel efter förstagångssköp/-installation. Reklamationsrätten förutsätter att eldstaden monterats enligt gällande lagar och regler samt enligt Jøtuls monterings- och bruksanvisning. Du behöver ha ett kvitto på köpet från en auktoriserad Jøtulåterförsäljare

Reklamationsrätten täcker inte:


Montering av tillvalsdelar, för att exempelvis förbättra dragförhållanden, lufttillförsel eller andra förhållanden som ligger utanför Jøtuls kontroll. Reklamationsrätten täcker inte slitdelar som eldstadsbeklädnad, rökhylla, eldgaller, bottengaller, eldfast sten, spjäll och tätningar eftersom dessa slits med tiden. Reklamationsrätten täcker inte skador som uppstått på grund av att du eldat med olämpligt bränsle som drivved, impregnerat och lackat trä, spillvirke, spånplattor etc. Eldning med olämpligt virke kan lätt leda till överhettning, dvs. att eldstaden blir rödglödgad, vilket kan leda till missfärgning av lacken samt sprickbildning i gjutjärnet.

Reklamationsrätten täcker inte heller skador som uppstått under transporten mellan återförsäljare och installationsplats. Den gäller inte heller vid användning av andra delar än originaldelar.

Sisällysluettelo

1.0 Tekniset tiedot.....	57
2.0 Viranomaisvaatimukset.....	57
3.0 Turvallisuus.....	58
4.0 Asennus.....	61
5.0 Päivittäinen käyttö.....	67
6.0 Tulisijan huolto.....	68
7.0 Huolto.....	69
8.0 Käytössä ilmenevät ongelmat - vianmääritys...	72
9.0 Lisävarusteet.....	72
10.0 Kierrätys.....	73
11.0 Takuehdot.....	73

Rekisteröi tulisijasi osoitteessa jotul.com,
niin saat 25 vuoden takuun.

Product: Jøtul Room heater fired by solid fuel			
			
Standard	:		
Minimum distance to adjacent combustible materials:	:		
Minimum distance to adjacent combustible materials:	:		
Emission of CO in combustion products	:		
Flue gas temperature	:		
Nominal heat output	:		
Efficiency	:		
Operation range	:		
Fuel type	:		
Operational type	:		
The appliance can be used in a shared flue.			
Country	Classification	Certificate/standard	Approved by
Norway	Klasse II		
Sweden	00c	SP	SP Sveriges Provnings- och Forskningsinstitutet AB
EUR	Intermittent	EN	SP Swedish National Testing and Research Institute
Follow user's instructions. Use only recommended fuels. Montage- und Bedienungsanleitung beachten. Verwenden Sie nur empfohlenen Brennstoffe. Respectez les consignes d'utilisation. Utilisez uniquement les combustibles recommandés.			
Serial no. Yxxxxx, Year: 200x			
Manufacturer:	22548		
Jøtul AS			
POB 1441			
N-1602 Fredrikstad			
Norway			

Kaikissa tuotteissamme on kilpi, josta käy ilmi sarjanumero ja valmistusvuosi. Kirjoita tämä numero asennusohjeisiin sitä varten varattuun kohtaan.

Sarjanumero on ilmoitettava aina, kun otetaan yhteyttä jälleenmyyjään tai Jøtuliin.

Serial no.

1.0 Tekniset tiedot

Materiaali:	Valurauta
Pintakäsittely:	Musta maali
Poltettava materiaali:	Puu
Polttopuiden maksimipituus:	30 cm
Savuputkiliitäntä:	Päältä, takaa
Savuputken mitat:	Ø 150 mm
Raitisilmaliitäntä:	Taipuisa Ø 80 mm:n alumiiniputkiletku

Tuotteen paino:

Tulipesä:	119 kg
Sokkeli, valurautaa	46 kg
Pylväs, valurautaa	34 kg
Valurautaiset sivupaneelit	33 kg
Lisävarusteet (ks. kohta 6)	Lattialevyt, raitisilmaliitäntä, kääntömekanismi - Jøtul F 483

Tuotteen mitat, asennusetäisyydet: Ks. **kuva 1**

Tekniset tiedot (EN 13240 -standardin mukaan)

Nimellislämmönantoteho:	6,0 kW
Savukaasun virtaus:	6,0 g/s
Suosittelava veto savupiipussa:	12 Pa
Hyötysuhde:	75 % teholla 6 kW
CO-päästöt (13% O ₂):	0,08 %
Savukaasujen lämpötila:	315 ⁰ C
Hiukkaspäästöt:	< 20 mg/m ³ _n , 13% O ₂
Puiden määrä/aika:	2,2 kg/h
Käyttötapa:	Hetkellinen poltto

Hetkellisellä poltolla tarkoitetaan tässä tulisijan tavallista käyttöä. Tulisijaan ts. laitetaan lisää puita heti, kun edelliset puut ovat palaneet hiillokseksi.

2.0 Viranomaisvaatimukset

- Tulisija tulee asentaa kunkin maan lakien ja määräysten mukaisesti. Tuotetta asennettaessa on noudatettava paikallisia määräyksiä myös niiltä osin kuin niissä viitataan kansallisiin ja eurooppalaisiin standardeihin.
- Tulisija voidaan ottaa käyttöön vasta, kun sen on tarkastanut valtuutettu tarkastaja.
- Uuden tulisijan asentamisesta on ilmoitettava paikallisille rakennusviranomaisille.

3.0 Turvallisuus

HUOM.! Jotta tulisija toimisi mahdollisimman hyvin ja turvallisesti, Jøtul suosittelee, että tulisijan asentaa valtuutettu asentaja (katso www.jotul.fi).

Myyjän, asentajan tai käyttäjän tulisijaan mahdollisesti tekemät muutokset voivat saada aikaan, etteivät tulisija ja sen turvatoiminnot toimi siten kuin on tarkoitettu. Sama koskee muiden kuin Jøtul:n toimittamien lisätarvikkeiden tai -varusteiden käyttöä. Niin voi käydä myös, jos tulisijan toiminnan ja turvallisuuden kannalta välttämättömiä osia jätetään asentamatta tai irrotetaan pois.

Valmistaja sanoutuu kaikissa tällaisissa tapauksissa irti vastuusta, ja reklamaatio-oikeus lakkaa olemasta voimassa.

3.1 Paloturvallisuutta koskevat toimenpiteet

Kaikkien tulisijojen käyttöön voi liittyä vaaratekijöitä. Noudata siksi seuraavia ohjeita:

- Tulisijaa koskevat turvalliset minimietäisyydet käyvät ilmi tulisijan asennusohjeen **kuvasta 1**.
- Katso, että huonekalut ja muu palava materiaali eivät ole liian lähellä tulisijaa. Minimietäisyyden tulisijan aukosta palavaan materiaaliin on oltava 1000 mm.
- Anna tulen aina palaa loppuun. Älä koskaan yritä sammuttaa sitä vedellä.
- Tulisija tulee kuumaksi lämmityksen aikana ja siihen koskeminen voi aiheuttaa palovammoja.
- Poista tuhka vasta, kun tulisija on jäähtynyt täysin. Tuhkan joukossa voi olla hehkuvia kekäleitä ja siksi tuhkaa on säilytettävä palamattomassa säiliössä.
- Tuhka on sijoitettava ulkona turvalliseen paikkaan tai tyhjennettävä paikkaan, jossa se ei aiheuta palovaaraa.

Savupiippupalon syttyessä:

- Sulje kaikki luukut ja venttiilit.
- Pidä tulisijan luukku suljettuna.
- Tarkista, että ullakolla ja kellarissa ei ole savunmuodostusta.
- Soita palokunnalle.
- Tulisija voidaan ottaa uudelleen käyttöön palon tai palonalun jälkeen, kun asiantuntija on tarkastanut tulisijan ja savupiipun ja todennut, että se on kunnossa.

3.2 Lattia

Perustus

On varmistettava, että perustus on mitoitettu tulisijalle riittäväksi. Ks. painoa koskevat tiedot kohdasta **«1.0 Tekniset tiedot»**.

On suositeltavaa, että lattia, joka ei ole kiinni perustuksessa (ns. kelluva lattia) poistetaan ennen asennusta.

Tulisijan alla olevan puulattian suojausvaatimukset

Tulisija on pohjarakenteeltaan sellainen, että sen voi sijoittaa suoraan lauallattialle.

Jøtul suosittelee, että mahdollinen palavasta materiaalista valmistettu lattiapinnoite, kuten linoleumi, matto tms., poistetaan lattialevyn alta.

Tulisijan edessä olevan palavasta materiaalista valmistetun lattian suojaaminen

Tulisijan etupuolelle on laitettava paikallisten lakien ja määräysten mukainen suojalevy.

Kysy asennusta koskevia vaatimuksia ja rajoituksia paikallisilta rakennusviranomaisilta.

Suomessa: Väh. 400 mm luukun etupuolella, ja levyn on oltava vähintään tulisijan luukun levyinen.

3.3 Seinä

Etäisyys palavasta materiaalista valmistettuun seinään (ks. kuva 1a).

Minimietäisyys palomuurilla suojattuun seinään (ks. kuva 1b).

Tulisijan kanssa saa käyttää eristämätöntä savuputkea, kun noudatetaan **kuvassa 1** esitettyjä etäisyyksiä palavasta materiaalista valmistettuun seinään nähden.

Katso, että huonekalut ja muu palava materiaali eivät ole liian lähellä tulisijaa. Minimietäisyyden tulisijan aukosta palavaan materiaaliin on oltava 1000 mm.

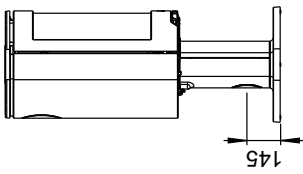
HUOM! Oikaa erityisen tarkkoja tästä kun teillä on kääntyvä sokkeli.

Katso, että huonekalut ja muu palava materiaali eivät ole liian lähellä tulisijaa. Minimietäisyyden tulisijan aukosta palavaan materiaaliin on oltava 1000 mm.

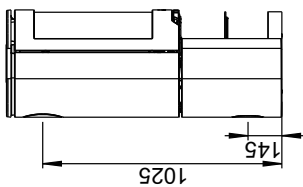
Huom.! Ota tämä huomioon erityisesti, jos tulisijassa on kääntömekanismi!

Kuva 1 a

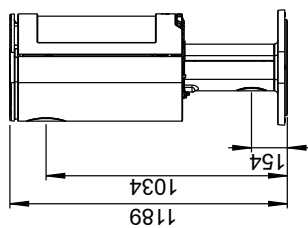
Jøtul F 483



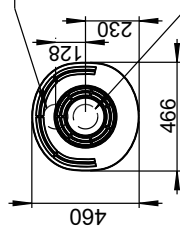
Jøtul F 481



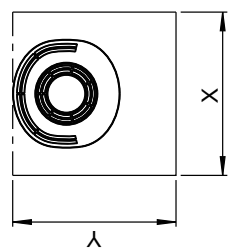
Jøtul F 483 ja kääntömekanismi



Reikä lattiasa raitisilmaliitäntää varten
Raitisilmaliitäntä, Ø 80 mm
Jøtul F 481



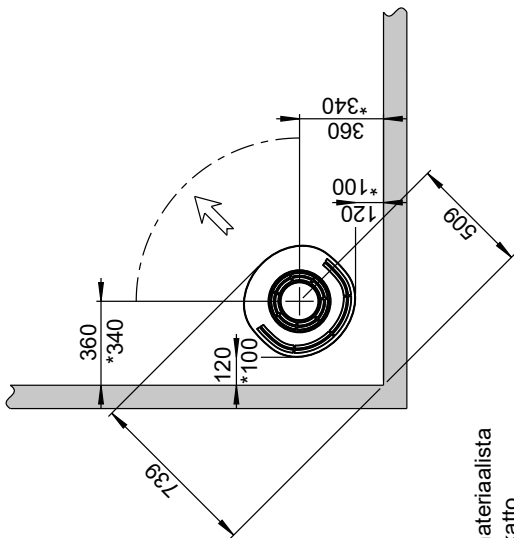
Reikä lattiasa raitisilmaliitäntää varten
Raitisilmaliitäntä, Ø 80 mm
Jøtul F 483



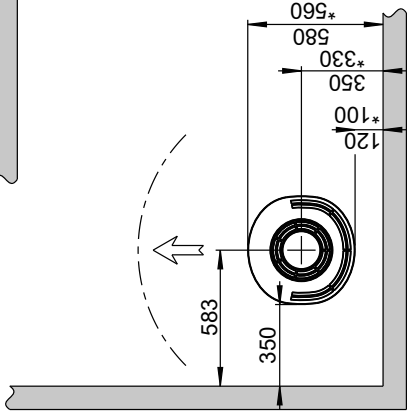
Lattialevyn minimimitat.

X/Y = Kansallisten lakien ja määräysten mukaan.

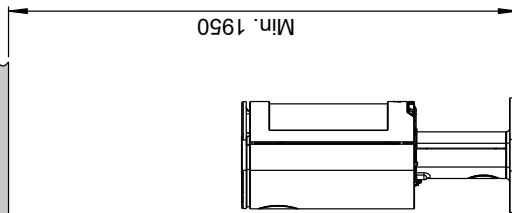
Minimietäisyys palavaan seinään.



Palavasta materiaalista valmistettu seinä

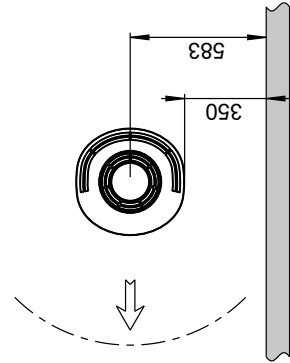


Palavasta materiaalista valmistettu katto



Minimietäisyyden tulisijan aukosta palavaan materiaaliin on oltava 900 mm.

Eitäisyys palavaan seinään kääntyvää pylvästä käytettäessä.



* Puolieristetty savupiippu / suojapellitetty savuputki

900168-P02

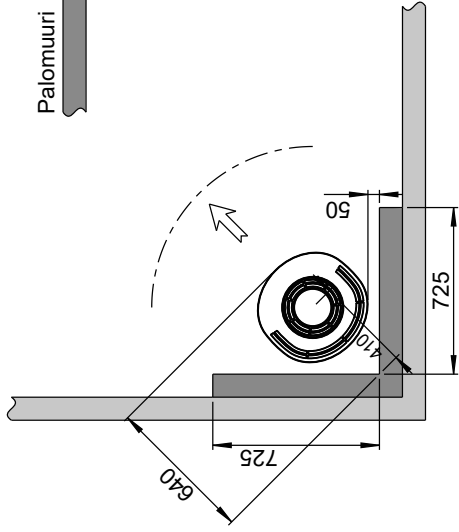
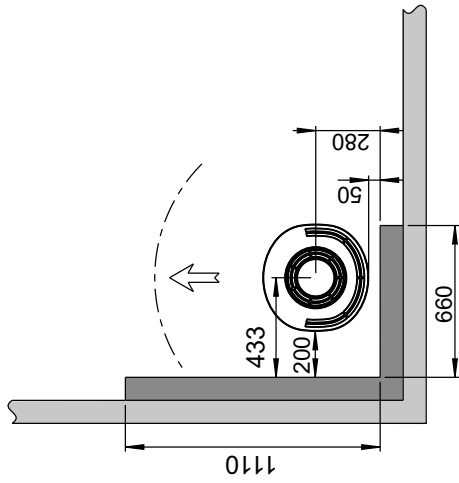
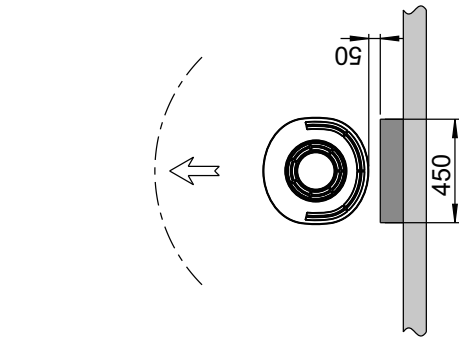
Jøtul F 481 / F 483

Minimietäisyys palomuurilla suojattuun seinään

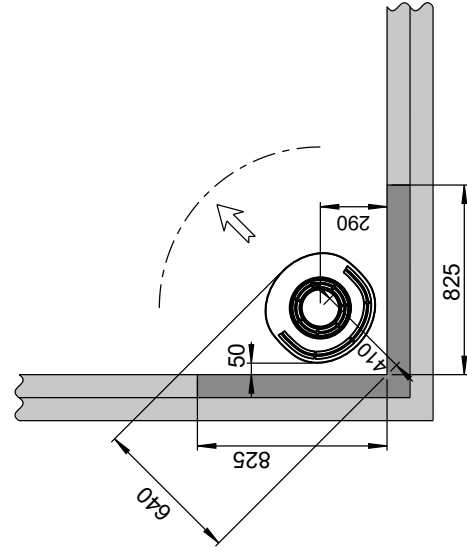
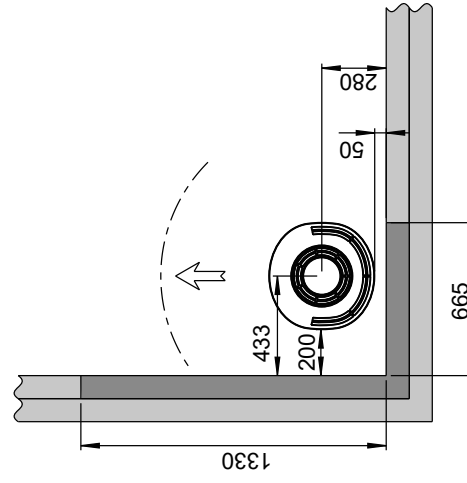
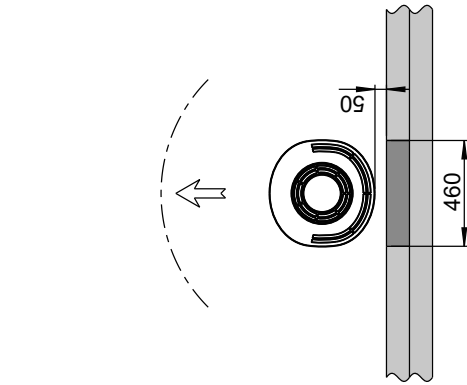
Päällerakenne

Palavasta materiaalista valmistettu seinä

Palomuuuri



Upotettu



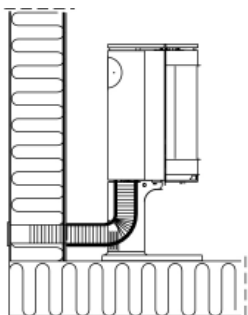
Raitisilmaliitântä

Jøtulin tulisijat tarvitsevat paloilmaa n. 20-40 m³/h.

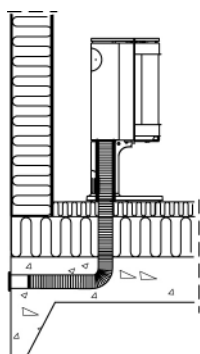
Jøtul F 480 - tulisijaan voidaan liittää raitisilmansyöttö suoraan tulisijan sisälle:

- sokkelin/pylvään kautta tai
- taipuisaa letkua käyttäen ulkopuolelta/savupiipusta (vain, jos savupiipussa on oma kanava raitisilmaliitântää varten) tulisijassa olevaan raitisilmaliitântään.

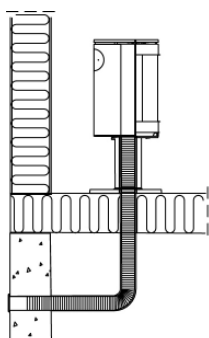
Kuva 2A, ulkoseinän läpi



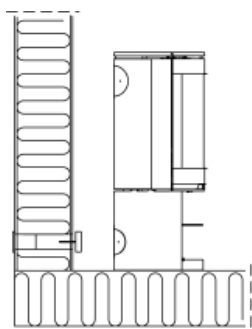
Kuva 2B, lattian ja perustuksen läpi



Kuva 2C, lattian ja kellaritilan läpi



Kuva 2D, ulkoseinän läpi tulisijan viereen



4.0 Asennus

Huom.! Tarkista ennen asennuksen aloittamista, että tulisijassa ei näy vaurioita.

Huom.! Tuote on painava! Hanki apuvoimia tulisijan pystyttämiseen ja asentamiseen.

Tulipesä on etupainoinen. Varo, ettei se kaadu eteenpäin.

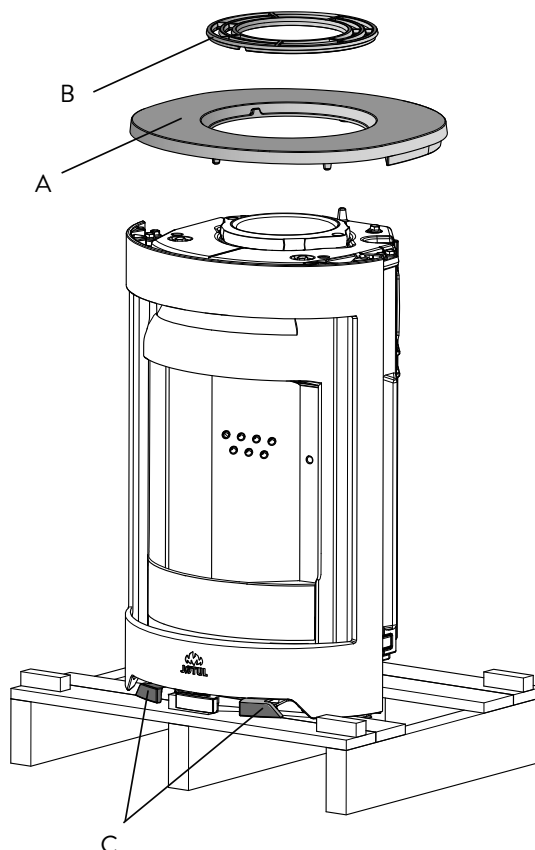
Huom.! Tulisijan päällyslevyn päälle ei saa laittaa mitään esineitä tms., koska sellaiset voivat vaurioittaa tulisijan maali-/emalipintaa.

Huom.! Lue asennus- ja käyttöohje huolellisesti ennen tulisijan pystyttämistä!

4.1 Ennen asennusta

Tulisijan pystyttämisessä tarvitaan seuraavia työkaluja: vesivaaka, räikkäväännin (10 mm ja 13 mm), Torx T 20 ja 5 mm:n väännin.

Kuva 3



1. Ota pois pakkausmateriaali (pahvi ja puiset pakkaustuet) ja levitä pahvi lattialle tulisijan taakse.
2. Poistakaa ruuvit jotka kiinnittävät palokammion lavaan.
3. Anna tulisijan seistä kuljetuslavan päällä.
4. Nosta pois päällyslevy (A) ja yläritilä (B).
5. Ota tuhkalatikoista suojakäsine ja kuppimainen kansi. Kuppimainen kansi laitetaan aivan viimeksi päällysrutilän reikään, jos savuputki on asennettu tulisijan taakse.
6. Tarkista, että kahvat ja vivut (C) liikkuvat vaivatta.

SUOMI

4.2 Asennus

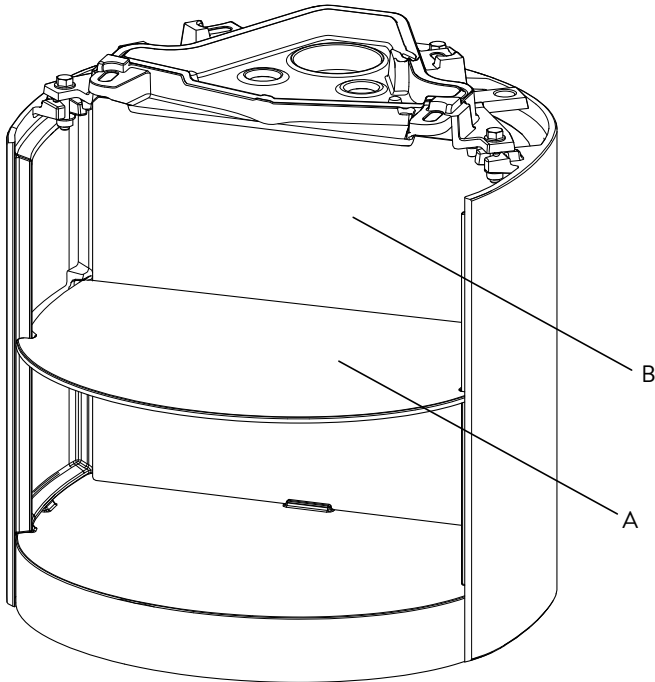
Raitisilmaliitäntä sokkelin kautta

Lattian läpi

1. **HUOM.!** Jos taipuisa putkiletku aiotaan liittää lattiassa olevan reiän kautta, merkittyjä suojakansia (**kuva 5 A**) ei lyödä irti.

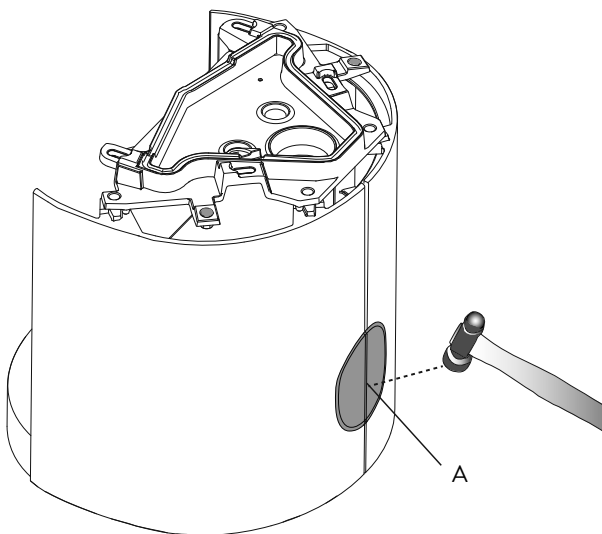
Sokkelin takana olevan liitännän kautta

Kuva 4



2. Kun raitisilmaliitäntä tehdään sokkelin takaliitännän kautta, on hylly (**A**) ja sisempi takalevy (**B**) otettava ensin pois

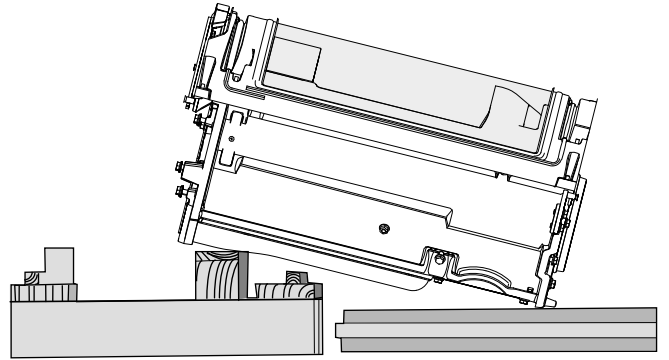
Kuva 5



3. Jos taipuisa Ø 80 mm:n putki raitisilman liitäntää varten liitetään raitisilmaliitäntään tulisijan alle, liitännän kannet (**A**) lyödään ensin irti

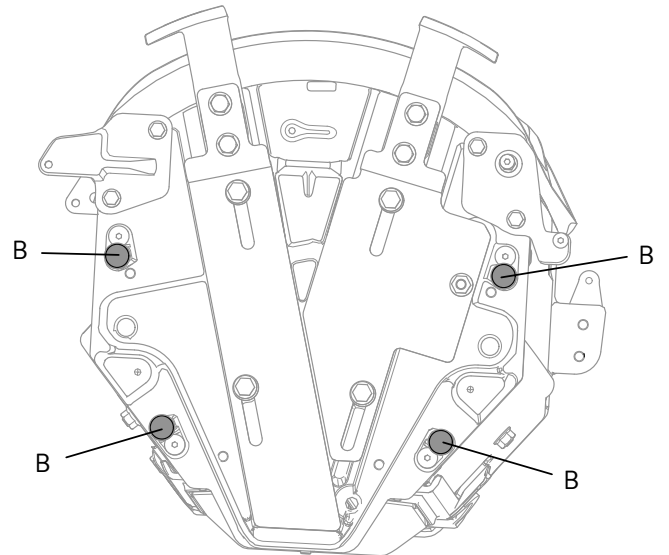
Sokkelin/pylväsjalan asentaminen tulipesään

Kuva 6

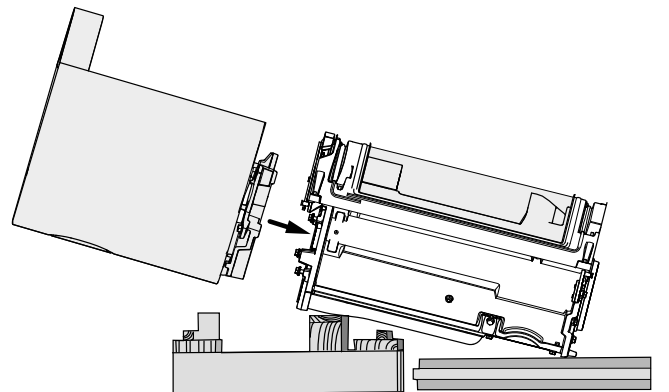


4. Aseta tulisija varovasti selälleen. Laita tulisijan alle kuljetuslava ja 3 kpl pakkaustukia niin, että tulisija makaa niiden päällä.

Kuva 7

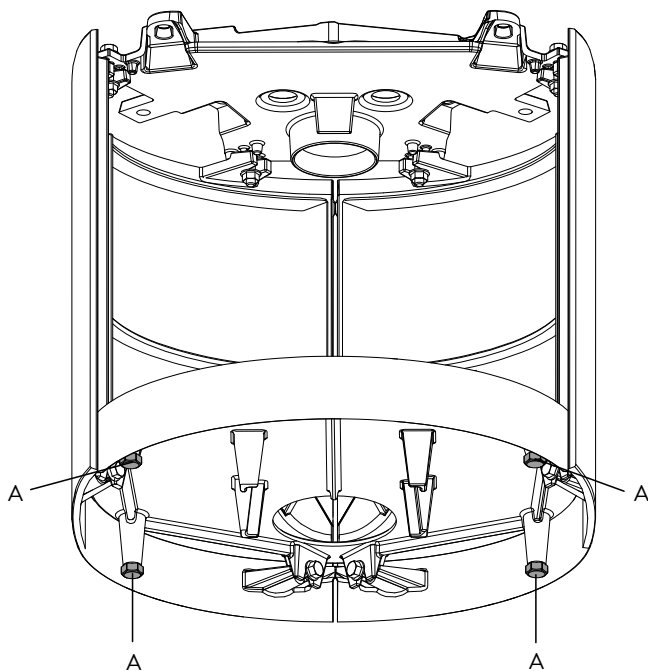


Kuva 8



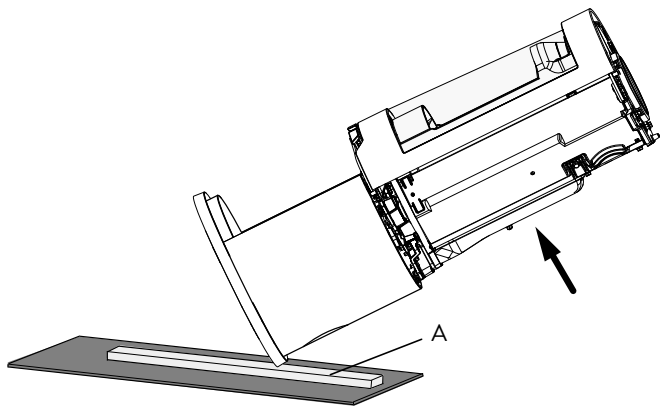
5. Ennen kuin sokkeli aletaan asentaa, on hylly (**kuva 4-A**) ja sisempi takalevy (**kuva 4-B**) irrotettava. Työnnä sokkeli tulipesään ja kiinnitä se kunnolla mukana toimitetussa ruuvipussissa olevilla 4 ruuvilla (M8x25mm) ja aluslevyllä. **Ks. kuva 7 B.**

Kuva 9



6. Löysää tulisijan alla olevia korkeudensäätöruuveja (A) niin paljon, että niitä voi kiertää käsin. **Huom.!** Jos käytetään lisävarusteena hankittavaa lasista lattialevyä, on sokkeli nostettava noin 8 mm lattiasta, jotta lattialevyn saa työnnettyä sokkelin alle sen etupuolelta.

Kuva 10

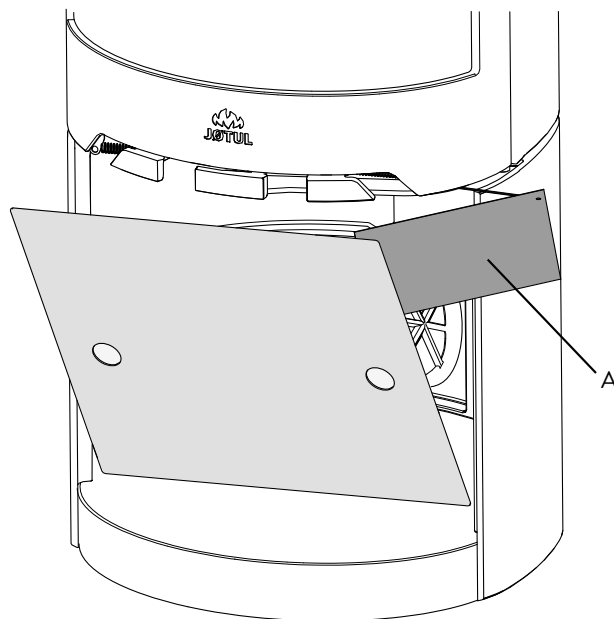


7. Ota kuljetuslava varovasti pois.
 8. Laita yksi pakkaustuki (A) poikittain sokkelin/pylvään/jalan alle ja pakkauspahvi tulisijan etupuolelle/alle, jottei lattiaan tule jälkiä. Nosta tulisija varovasti pystyyn ja aseta se oikealle paikalleen (kuva 1). Muista sijoittaa tulisija oikein raitisilmaliitännän päälle tai taakse, mikäli sitä käytetään.
 9. Laita päällyslevy (kuva 3 A) paikalleen väliaikaisesti ja suorista tulisija vesivaakaa käyttäen. Jos tulisija ei seiso suorassa, se suoristetaan säätämällä ruuveja (kuva 9 A).
 10. Jos kahvat ja vivut (kuva 3 C) ovat raskaita vetää ulos, ks. kohta 4.6

4.3 Hyväksymiskilven kiinnittäminen

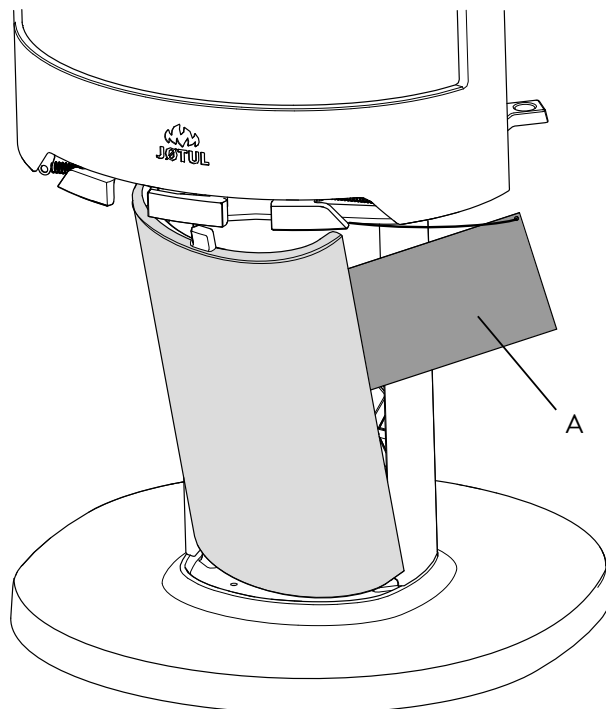
Hyväksymiskilven tulee aina olla kiinnitettynä metallilankaan ja sijoitettuna kuvan 11 osoittamalla tavalla.

Kuva 11, Sokkeli



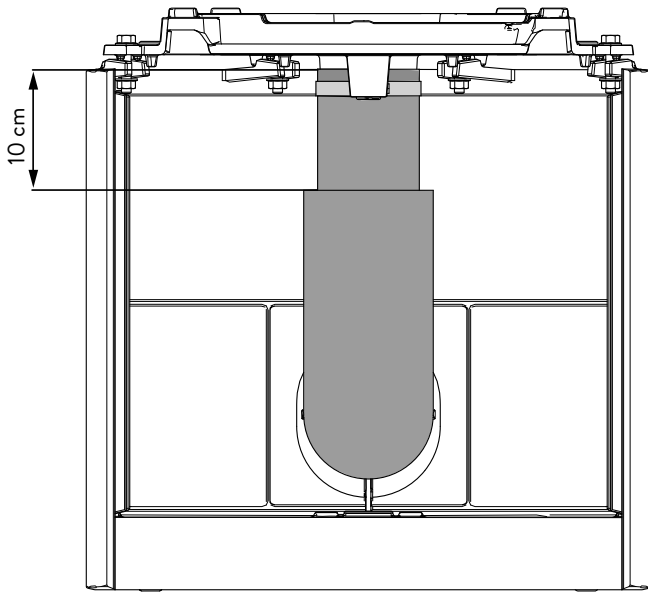
1. Laita takaisin paikalleen sisempi takalevy (kuva 4-B) ja hylly (kuva 4-A).

Kuva 11, pylväsjalca

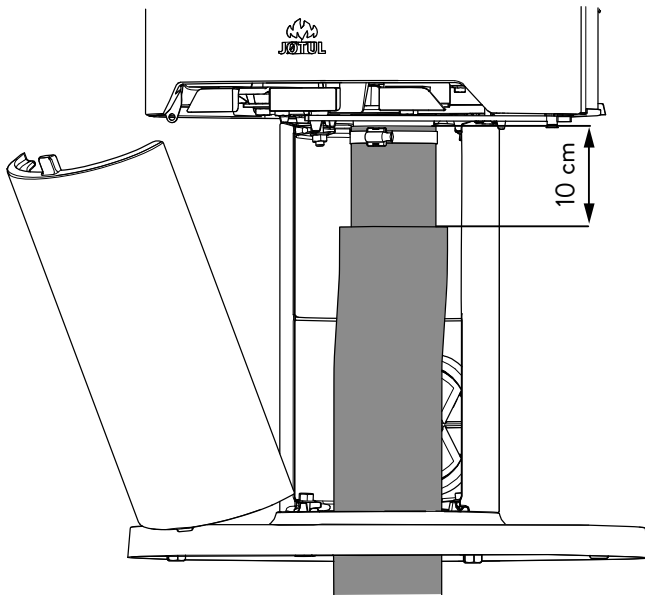


Asennus raitisilmaliitintää käytettäessä

Kuva 12 - Sokkeli



Kuva 12 - Pylväs



1. Kiinnitä letku raitisilmaliitintään letkunkiristimellä. **HUOM! Jøtul F 483 -mallissa, jossa on kääntömekanismi, letkunkiristintä ei laiteta, koska se estää kääntömekanismin toimintaa. HUOM! Huolehdi siitä, että letku on riittävän pitkä, ettei sitä tarvitse jatkaa. Raitisilmaletkua ei eristetä n. 10 cm:n matkalta heti tulipesän alla.**
2. Laita paikoilleen tulisijasta irrotetut osat.

4.4 Savupiippu ja savuputki

- Tulisija voidaan liittää vain savupiippuun ja savuputkeen, jotka on tarkoitettu kiinteällä polttoaineella palavaan tulisijaan ja jotka kestävät kohdassa «1.0 Tekniset tiedot» mainitun savukaasujen lämpötilan.
- Savupiipun poikkipinta-alan on oltava tulisijalle riittävä. Laske savupiipun tarvittava poikkipinta-ala kohdassa «1.0 Tekniset tiedot» olevien tietojen mukaan.
- Liitäntä savupiippuun on tehtävä savupiipun toimittajan asennusohjeen mukaisesti.
- Ennen kuin savupiippuun tehdään reikä, on tulisija sijoitettava paikalleen kokeeksi, jotta saadaan selville tulisijan ja savupiippuun tehtävän reiän oikea paikka. Ks. minimimitat **kuvasta 1**.
- Katso, että savuputki on koko matkaltaan nousukulmassa savupiippuun saakka.
- Käytä savuputken kulmakappaletta, jossa on nuohousluukku, jotta tulisija voidaan nuohota, kun savuputki on liitetty takaa.
- Huomaa myös, että liitäntöjen tulee joustaa jonkin verran. Siten estetään halkeamien syntyminen.
- Suositeltava veto savupiipussa, ks. «1.0 Tekniset tiedot». Savuputken mitat ja poikkipinta-ala, ks. ”1.0 Tekniset tiedot”.

HUOM.! Savuputken suositeltava minimipituus on 3,5 m savuputkiliitännästä. Jos savupiippu vetää liian hyvin, voidaan savuputkeen asentaa vedon säätämiseksi savupelti.

Päältä liitettävän savuputken asennus

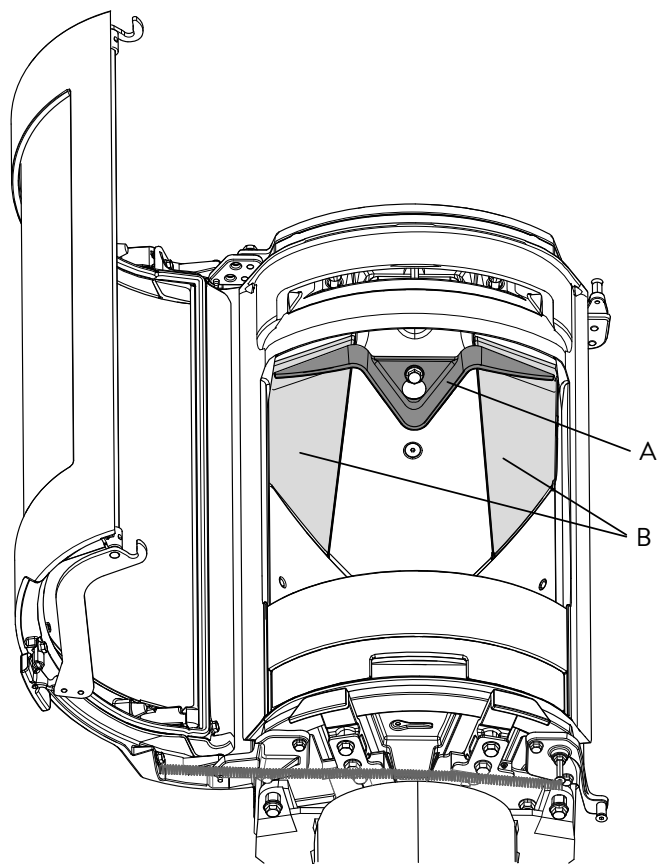
Kun savuputki liitetään päältä, liitäntä tehdään vasta, kun sivupaneelit ovat paikoillaan. Ks. kohta 4.6.

Takaa liitettävän savuputken asennus

Kun tulisija toimitetaan tehtaalta, savuputkiyhde on asennettu päältä liitettävää savuputkea varten. **Huom.!** On tärkeää, että valkoinen vahtomuovikappale poistetaan yläosasta. Takaa liitettävä savuputki asennetaan seuraavasti:

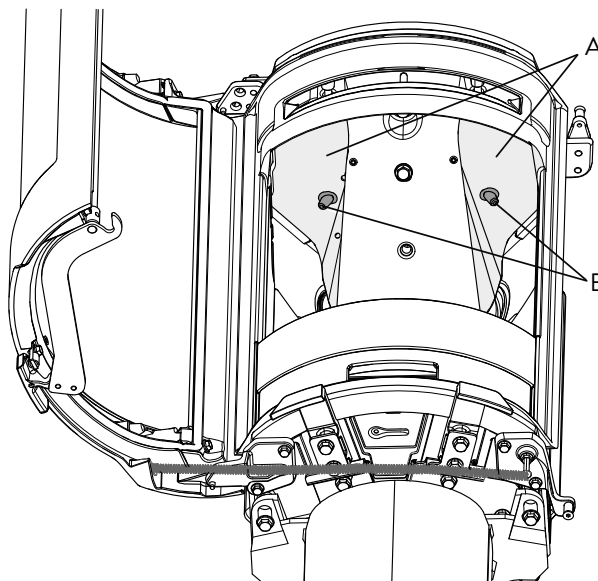
1. Aseta tulisija oikeaan paikkaansa. Ks. kuva 1.
2. Laita tiiviste savuputken reunaan (kuva 15 B).
3. Laita savuputki paikalleen.

Kuva 13



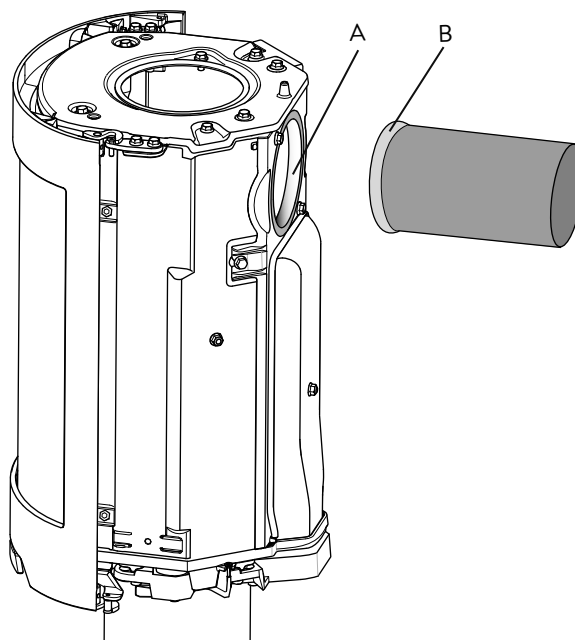
4. Irrota alempi ohjauslevy (A) kopauttamalla ja työntämällä sitä eteenpäin ja ulos. Pidä siitä kunnolla kiinni niin, ettei se putoa.
5. Vedä tulipesän yläosia (B) eteenpäin, nosta niitä vähän ylös, kierrä ja ota ne alas.

Kuva 14



6. Katso ennen ohjauslevyjen (A) irrottamista, miten niiden kuuluu olla, jotta ne tulevat varmasti oikein, kun laitat osat takaisin paikoilleen. Ota kiinni ohjauslevyjen alapuolella olevista tapeista (B), nosta levyjä vähän ylös ja sivulle ennen kuin lasket ne alas ja otat ne pois tulipesästä.

Kuva 15



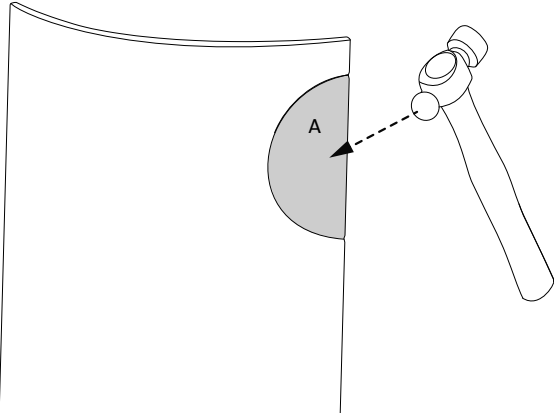
7. Kierrä auki takaliitännän kansi tulipesän sisäpuolelta ja ota se ulos luukun kautta.
8. Kiinnitä savuputkiyhde (A) tulipesän sisälle siihen, missä kansi oli. Katso, että se tulee niin, että savuputki voidaan työntää paikalleen ulkopuolelta.
9. Laita paikalleen ruuvipussissa oleva tiiviste (B) savuputken reunan ympäri ja työnnä putki savuputkiyhteeseen.
10. Laita paikalleen savukanavan kansi siihen, missä savuputkiyhde oli ennen.
11. Laita paikoilleen ohjauslevyt ja tulipesän yläosa.

Huom.! On tärkeää, että savuputkiliitännät/savuputket ovat täysin tiiviit. Ilmavuodot voivat heikentää tulisijan toimintaa.

SUOMI

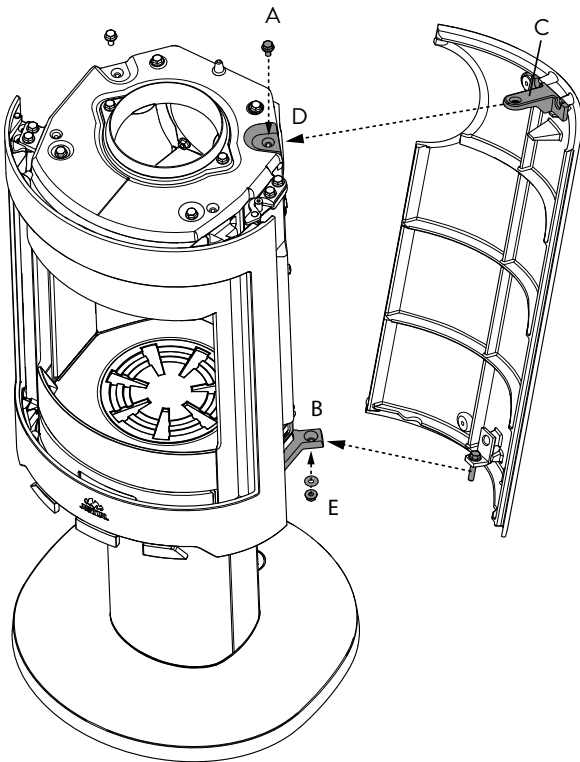
4.5 Valurautaisten sivupaneelien asentaminen

Kuva 16



1. Jos savuputki liitetään takaa, liitännän kannet (A) lyödään irti.

Kuva 17



2. Irrota sivupaneelin yläreunassa oleva ruuvi (A).
3. Kiinnitä sivupaneelin alareuna ruuvilla kannattimeen (B). Kiinnitä ruuvi alapuolelta välilevyllä ja mutterilla (E).
4. Työnnä ylempi kannatin tulipesän yläosassa olevan ruuvireiän (C) päälle.
5. Laita ruuvi (A) kannattimen läpi.
6. Kiinnitä ruuvi alapuolelta mutterilla (D).
7. Laita toinen sivupaneeli paikalleen samalla tavoin.

4.6 Päältä liitettävän savuputken asennus

HUOM.! Jos savuputki liitetään päältä, se laitetaan paikalleen vasta, kun sivupaneelit on asennettu.

1. Aseta tulisija oikeaan paikkaansa (kuva 1).
2. Aseta päällyslevy ja ritilä paikalleen.
3. Laita tiiviste savuputken reunaan (kuva 15 B).
4. Laita savuputki paikalleen.

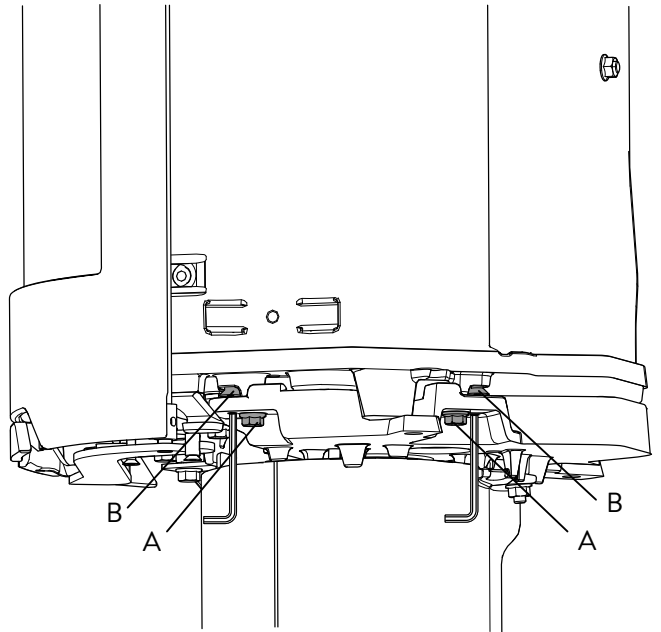
Huom.! On tärkeää, että savuputkiliitännät/savuputket ovat täysin tiiviit. Ilmavuodot voivat heikentää tulisijan toimintaa.

4.7 Jøtul F 480 -sarjan tulipesän korkeuden säätäminen

Korkeutta voidaan joutua säätämään, jotta tulipesä saadaan suoraan sokkelin/pylvään/jalan suhteen.

Korkeutta voidaan säätää myös, jotta vetoventtiileihin ei kohdistuisi puristusta (etteivät vetoventtiilit toimisi huonosti).

Kuva 18

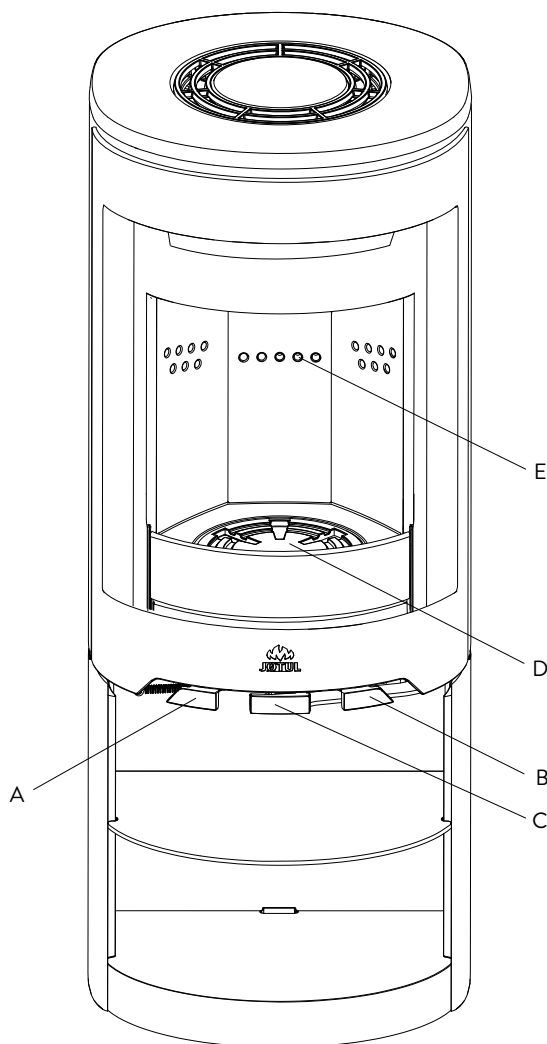


1. Jos tulisijassa on sokkeli, hylly ja sisälevy on otettava ensin pois.
2. Kierrä ruuveja (A) n. 4 mm tulisijan kummallakin puolella.
3. Käytä kuusiokoloavainta ja kierrä ruuvia B, kunnes tunnet, että ruuvi kiertyy huonommin. Kierrä sitten niin paljon kuin haluat nostaa tulipesää.
4. Kiristä lopuksi ruuvit A.
5. Laita paikoilleen sokkelin sisälevy ja hylly (vain, jos tulisijassa on sokkeli).

4.8 Toimintojen tarkastaminen

Tarkasta kahvojen ja vipujen toiminta, kun tulisija on pystytetty. Niiden tulee liikkua kevyesti ja toimia kunnolla.

Kuva 19



Jøtul F 480 -tulisijassa on seuraavat ilmaventtiilit ja toiminnot:

Ilmaventtiili (A)

Työnnetty sisään: suljettu

Vedetty täysin ulos: auki

Jos venttiili on hankala vetää ulos, **ks. kohta 4.7.**

Sytytysventtiili (B)

Työnnetty sisään: suljettu

Vedetty täysin ulos: auki

Jos venttiili on hankala vetää ulos, **ks. kohta 4.7.**

Tulipesän ritilä (B) (sama kahva kuin sytytysventtiilillä). Oikeanpuoleinen vipu vedetään ulos tai työnnetään sisään

Luukun kahva (C)

Polttopuiden maksimipinoamiskorkeus on vaakasuorien reikien alapuolella. (E).

5.0 Päivittäinen käyttö

Lämmittämisen aikana syntyvä haju

Ensimmäisellä lämmityskerralla tulisijasta voi tulla huoneilmaan ärsyttävää höyryä, joka haisee jonkin verran. Höyry ei ole myrkyllistä, mutta huonetila on syytä tuulettaa kunnolla. Anna tulen palaa täydellä vedolla, kunnes kaikki höyryt ovat palaneet pois siten, ettei höyryjä ja hajua enää esiinny.

Puiden polttaminen

Huom.! Ulos tai kylmiin tiloihin varastoitu polttopuu on otettava sisälle n. vuorokautta ennen käyttöä, jotta se ehtii saavuttaa huonelämpötilan.

Tulisijassa voidaan polttaa puita monilla eri tavoilla, mutta on oltava tarkkana sen suhteen, mitä tulisijassa poltetaan. Ks. kohta "Polttopuun laatu".

Huom.! Jos tulisijat saavat liian vähän ilmaa, se voi heikentää palamista, lisätä päästöjä ja huonontaa hyötysuhdetta.

Polttopuun laatu

Hyvälaatuisella polttopuulla tarkoitetaan useimpia tavallisia puulajeja, kuten koivua, kuusta ja mäntyä.

Polttopuun on oltava niin kuivaa, että sen vesipitoisuus on enintään 20 %.

Siksi puut tulisi kaataa viimeistään keväällä. Puut halkaistaan ja pinotaan ilmavasti. Puupino on suojattava niin, ettei se ole alttiina liialliselle sadevedelle. Puut on otettava sisään aikaisin syksyllä ja pinottava/varastoitava talven käyttöä varten.

Älä koskaan polta tulisijassa seuraavia materiaaleja:

- talousjätettä, muovipusseja jne.,
- maalattua tai lahosuojattua puuta (joka on hyvin myrkyllistä),
- lastulevyä ja pinnoitettuja puulevyjä,
- ajopuuta (merivesi).

Näiden polttaminen voi vaurioittaa tuotetta ja saastuttaa ympäristöä.

Huom.! Älä koskaan käytä tulisijan sytyttämisessä palavia nesteitä, kuten bensiiniä, parafiiniä, spritiä tms. Voit saada vammoja ja tulisija voi vaurioitua.

Sytytysvaiheessa (pieneksi pilkotut puut):

Pituus: n. 30 cm

Halkaisija: 2 - 5 cm

Puiden määrä sytytysvaiheessa: 6 - 8 kpl

Polttopuut (halkaistut):

Suosittelava pituus: 20 - 30 cm

Halkaisija: n. 8 cm

Puidenlisäysväli: n. 45 minuutin välein

Lisättävä määrä: 1,6 kg (nimellisteho)

Puiden määrä lisäyskerralla: 2 kpl

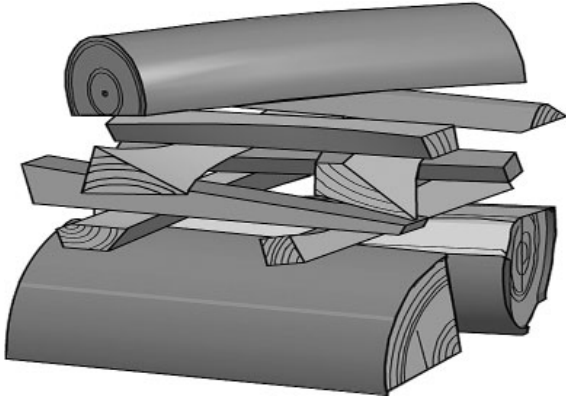
Nimellislämmönantoteho saavutetaan, kun ilmaventtiili (kuva 19 A) on noin puoliksi auki.

SUOMI

Sytyttäminen

Avaa ilmaventtiili ja sytytysventtiili vetämällä kahvat (**kuva 20 A ja B**) kokonaan ulos. (Käytä patakinnasta tms., koska kahva voi olla kuuma.)

Kuva 20



- Laita tulipesän pohjalle kaksi polttopuuta ja pinoa sytykkeet kerroksittain.
- Laita päällimmäiseksi yksi keskikokoinen polttopuu.
- Laita 2-3 sytytysbrikettiä/sytykepuuta heti ylimmäisen sytykekerroksen alapuolelle ja sytytä.
- **Huom.!** Polttopuiden maksimipinoamiskorkeus on vaakasuorien reikien alapuolella.
- Sulje sytytysventtiili (**kuva 19 B**) heti, kun puut ovat syttyneet kunnolla palamaan.
- Säädä sitten palamista ilmaventtiilillä saadaksesi aikaan haluamasi lämmitystehon (**kuva 19 A**).
- Tarkista, että jälkipalaminen (toissijainen poltto) alkaa. Sen havaitsee parhaiten katsomalla, että liekit palavat keltaisina palopesän yläosan reikien kohdalla.
- Normaaleissa veto-olosuhteissa voit sulkea luukun tässä vaiheessa, niin tuli pitää itse huolen itsestään.

Puiden lisääminen

Lisää puita usein, mutta kullakin kerralla vain vähän. Jos puita poltetaan liian suurella tulella, savupiippuun voi kohdistua liian suuri lämpörasitus. Polta puita kohtuullisella tulella. Vältä kituliasta palamista, koska silloin saastepäästöt ovat suurimmat. Polttaminen on parasta, kun puut palavat kunnolla ja savupiipusta tuleva savu on lähes näkymätöntä.

5.1 Liiallista kuumentamista koskeva varoitus

Tulisijaa ei saa koskaan kuumentaa liian kuumaksi

Ylikuumentamisella tarkoitetaan sitä, että tulisijaan laitetaan liikaa polttopuita ja/tai se saa liikaa ilmaa, jolloin lämpöä kehittyä liian paljon. Varma merkki ylikuumentamisesta on, että jotkut kohdat tuotteesta alkavat hehkua. Ilmaventtiiliä on silloin säädettävä välittömästi pienemmälle.

Jos epäillään, että savupiippu vetää liian hyvin/huonosti, on kysyttävä neuvoa asiantuntijalta.

(Ks. «**4.0 Asennus (savupiippu ja savuputki)**».)

5.2 Tuhkan poistaminen

- Jøtul F 480 tulisijassa on tuhkalaatikko, jonka ansiosta tuhka on helppo tyhjentää.
- Poista tuhka vasta, kun tulisija on jäähtynyt täysin.
- Pudota tuhka tulipesän ritilän läpi tuhkalaatikkoon. Käytä tarvittaessa käsinettä ja tartu tuhkalaatikon kädensijaan ja vie tuhkat ulos. Katso, ettei tuhkalaatikko tule koskaan niin täyteen, ettei tuhka pääse putoamaan ritilän läpi tuhkalaatikkoon.
- Katso, että tuhkalaatikko menee kunnolla sisään ennen kuin suljet luukun.

6.0 Tulisijan huolto

6.1 Luukun lasin puhdistaminen

Jøtuln tulisijoissa ilma ohjautuu luukun lasiin. Ilmaventtiilin kautta ilma kulkee lasin sisäpintaa pitkin, mikä vähentää lasin nokeentumista.

Lasiin kertyy aina kuitenkin jonkin verran nokea, mutta sen määrä riippuu veto-olosuhteista ja ilmaventtiilin säädöstä. Suurin osa nokikerroksesta palaa normaalisti pois, kun ilmaventtiili säädetään maksimiasentoonsa ja tulisijaa poltetaan kunnolla.

Hyvä neuvo! Kun alat puhdistaa luukun lasia, kostuta talouspaperia lämpimällä vedellä ja ota siihen vähän tuhkaa tulipesästä. Hiero lasia tuhalla ja pyyhi lasi vielä puhtaalla vedellä. Kuivaa lasi hyvin. Jos lasia on puhdistettava perusteellisemmin, on suositeltavaa käyttää lasinpuhdistusainetta (noudata pakkauksessa olevaa käyttöohjetta).

6.2 Puhdistaminen ja noen poistaminen

Tulisijan sisäpuolella oleviin kuumeneviin pintoihin kertyy palamisen aikana nokea. Noki eristää tehokkaasti ja heikentää siksi tulisijan lämmönluovutuskykyä. Jos tulisijaan kertyy nokikerrostuma, se voidaan poistaa noenpoistoharjalla.

Jotta tulisijaan ei kertyisi vettä ja tervakerrostumia, tulisijaa on lämmitettävä voimakkaasti säännöllisin väliajoin, jotta kerrostuma kuivuisi. Tulisija on puhdistettava sisältä kerran vuodessa, jotta sen lämmönluovutuskyky pysyisi parhaana. Puhdista tulisija mielellään savupiipun ja savupiipun liitäntäputken nuohoamisen yhteydessä.

6.3 Savupiipun liitäntäputken nuohoaminen

Muussa tapauksessa liitäntäputki nuohotaan liitäntäputken nuohoamislukun tai tulisijan luukun kautta. Tulipesän yläosa ja ohjauslevyt on otettava ensin pois.

6.4 Tulisijan tarkastaminen

Jøtul suosittelee, että tarkastat tulisijan itse nuohouksen/puhdistuksen jälkeen. Tarkasta, että näkyvillä olevissa pinnoissa ei ole halkeamia. Katso myös, että kaikki liitännät ovat tiiviitä ja että tiivisteet ovat kunnolla paikoillaan. Kuluneet tai muotonsa menettäneet tiivisteet on vaihdettava.

Puhdista tiivisteiden ura huolellisesti ja kiinnitä tiiviste kunnolla

paikalleen keraamisella liimalla (saatavissa paikalliselta Jøtul-myyjältä). Liitos on kuiva hetken kuluttua.

6.5 Ulkopintojen huolto

Maalattujen tulisijojen väri voi muuttua muutaman vuoden käytön jälkeen. Ulkopinnat on puhdistettava ja irtonaiset hiukkaset on harjattava pois ennen kuin pinta maalataan uudestaan.

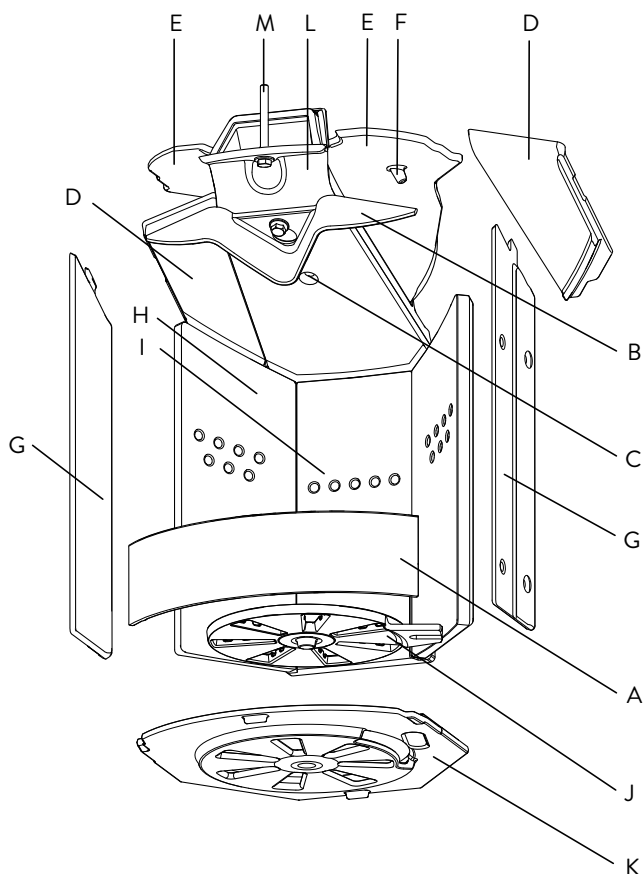
7.0 Huolto

Varoitus! Tuotteeseen ei saa tehdä muutoksia ilman valmistajan lupaa! Käytä vain alkuperäisiä varaosia!

7.1 Huolto/tulipesän osien vaihtaminen

Huom.! Käytä apuvälineitä varovasti! Vermikuliittilevyt voivat vaurioitua liian kovakouraisesta käsittelystä.

Kuva 21



1. Nosta tuhkaruusu (A) ylös ja ulos.
2. Työnnä tai kopsauta alempi ohjauslevy (B) irti kiinnitysrei'istä (C). Pidä siitä kunnolla kiinni niin, ettei se putoa.
3. Vedä tulipesän yläosia (D) eteenpäin, nosta niitä vähän ylös, kierrä ja ota ne alas.
4. Katso ennen ohjauslevyjen (E) irrottamista, miten niiden kuuluu olla niin, että muistat laittaa ne takaisin oikeille paikoilleen. Ota kiinni ohjauslevyjen alapuolella olevista tapeista (F). Nosta niitä hiukan ylös ja ulos sivullepäin ennen kuin lasket ne alas.

5. Nosta etummaisat sivupalolevyt (G) ylös ja ulos.
6. Ota kiinni takimmaisien sivupalolevyjen yläosasta (H) ja kierrä niitä sisäänpäin tulisijan keskustaa kohti. Vedä levyt ulos.
7. Vedä takapalolevy (I) ulos. Kun laitit palolevyt takaisin paikoilleen, katso, että palolevyjen takana oleva tiiviste on kunnolla kiinni.
8. Tulipesän ritilä (J) nostetaan ulos (se voidaan nostaa ulos ensin, jos vain ritilä vaihdetaan). Katso, että tulipesän ritilän haarukkaosa osuu sisemmän palolevyyn alla olevaan tankoon, kun ritilä laitetaan takaisin paikalleen.
9. Nosta ja kallista sisempi pohjalevy (K) ulos.
10. Ilmakanavointia (L) pidetään ylhäällä etureunasta, kun ruuvi (M) avataan. Käytä räikkäväännintä (13 mm) ja sen jatkokappaletta. Kun ruuvi on auki, ilmakanavointi käännetään alas. Tämä voidaan tehdä myös kohdan 6 jälkeen. Ilmakanavoinnin etu- ja takapuolella on tiivisteet. Liimaa paikoilleen uudet tiivisteet ennen kuin laitit ilmakanavoinnin paikalleen.
11. Osat laitetaan takaisin paikoilleen päinvastaisessa järjestyksessä.

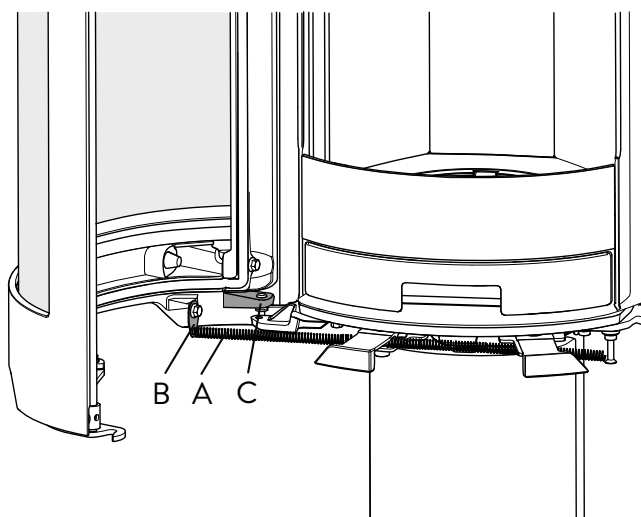
7.2 Sivupaneelien vaihtaminen

1. Kierrä irti sivupaneelin yläreunassa oleva ruuvi (kuva 17 A).
2. Kiinnitä sivupaneelin alareuna ruuvilla kannattimeen (kuva 17 B).
3. Laita uudet sivupaneelit paikalleen kohdassa 4.5 selostetulla tavalla.

Huom.! Jos tulisijassa on päältä liitetty savuputki, päälyyslevyä voidaan nostaa niin, että ruuveihin pääsee paremmin käsiksi.

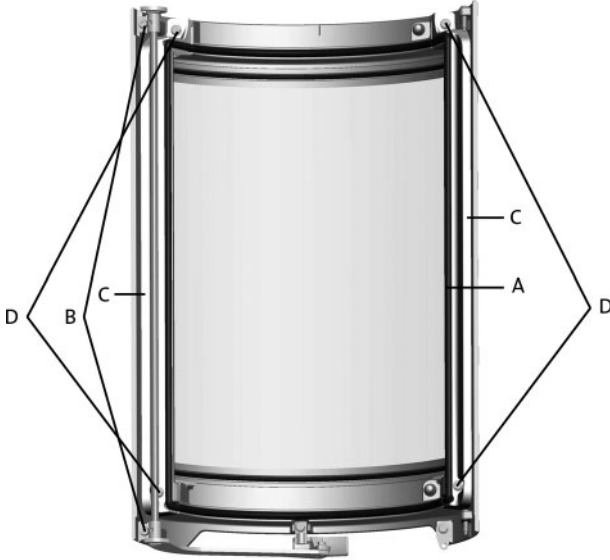
7.3 Luukun lasin ja tiivisteiden vaihtaminen

Kuva 22



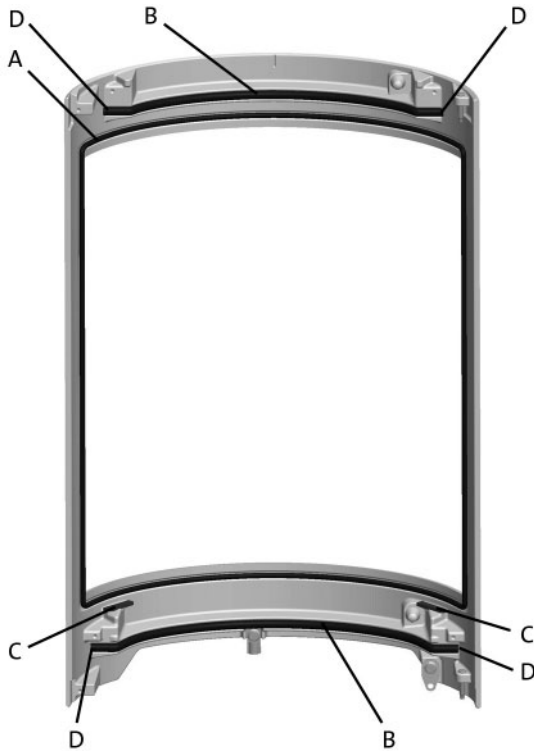
1. Avaa luukku ja irrota jousi (A) kiinnikkeestään (B).
2. Nosta luukku pois saranostaan. Katso, ettei alemman saranan välilevy (C) putoa ja häviä.
3. Aseta luukku pehmeälle alustalle etupuoli alaspäin.

Kuva 23



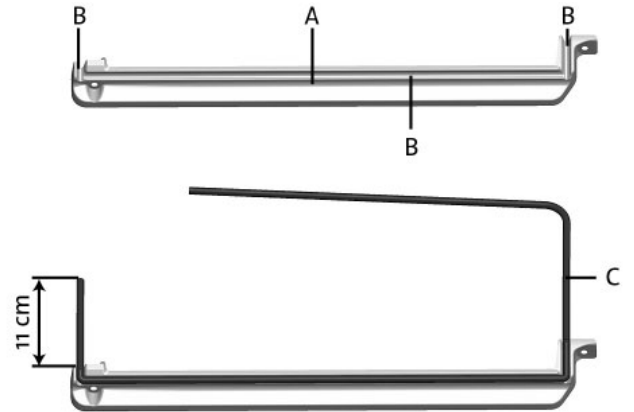
4. Jos on vaihdettava vain tulipesään päin oleva tiiviste **(A)**, tiivisteiden urat puhdistetaan ja uusi tiiviste liimataan paikalleen.
5. Jos on vaihdettava lasin tiiviste tai lasi, irrotetaan kiinnitysmekanismi, joka on kiinnitetty ruuveilla ja välilevyillä **(B)**.
6. Irrota lasinpidikkeet **(C)**, jotka ovat kiinni 4 ruuvilla **(D)**.
7. Ota lasi pois.

Kuva 24



8. Puhdista kaikki tiivisteiden urat ja liimaa paikoilleen uudet tiivisteet: lasin tiiviste **(A)**, luukun tiiviste **(B)** ja lasin alla oleva tiiviste **(C)**. Katso, että luukun tiivisteet tulevat kulmiin asti **(D)**.

Kuva 25



9. Laita lasinpidikkeet kyljilleen tasaiselle alustalle kuvan osoittamalla tavalla **(A)**.
10. Laita liimaa ylöspäin olevaan tiivisteiden uraan **(B)**.
11. Laita tiiviste **(C)** uraan niin, että tiivisteiden päät jäävät pitkiksi (11 cm toisessa päässä).

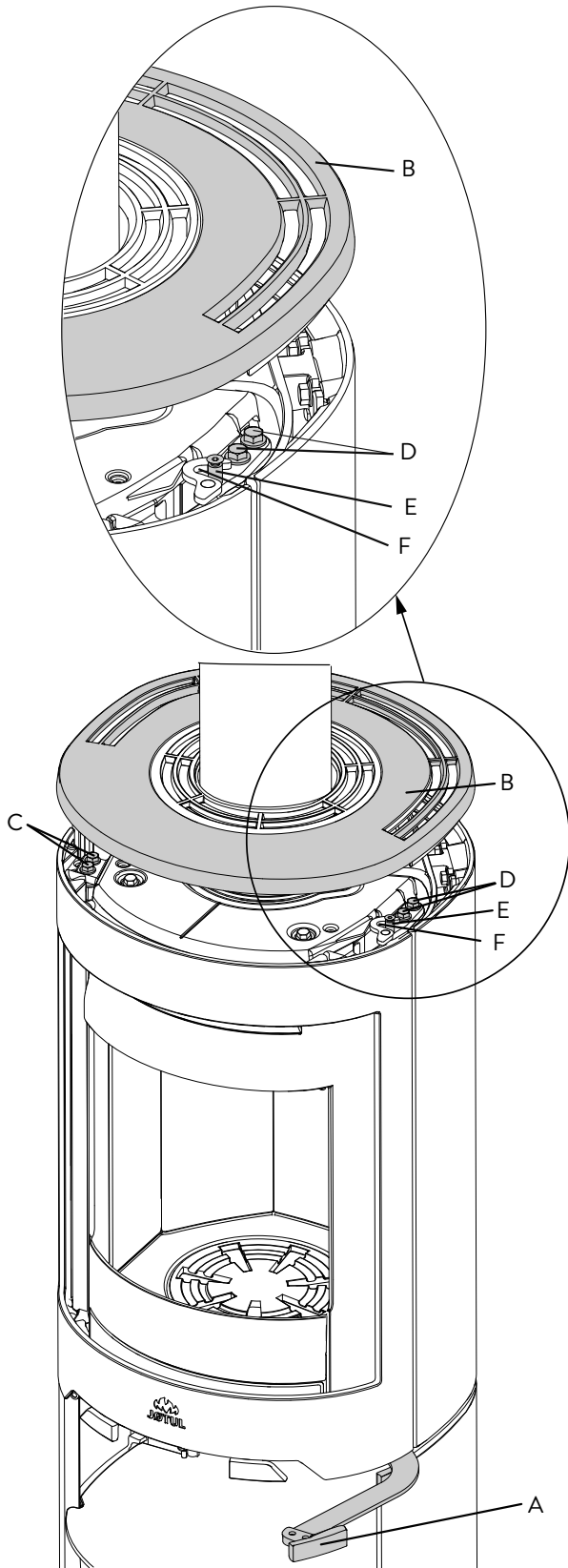
Kuva 26



12. Käännä lasinpidikkeet ja laita liimaa tiivisteiden uraan. Katso, että tiivisteiden päät menevät päällekkäin **(A)**.
13. Osat laitetaan takaisin paikoilleen päinvastaisessa järjestyksessä. Muista laittaa välilevy saranan alle.

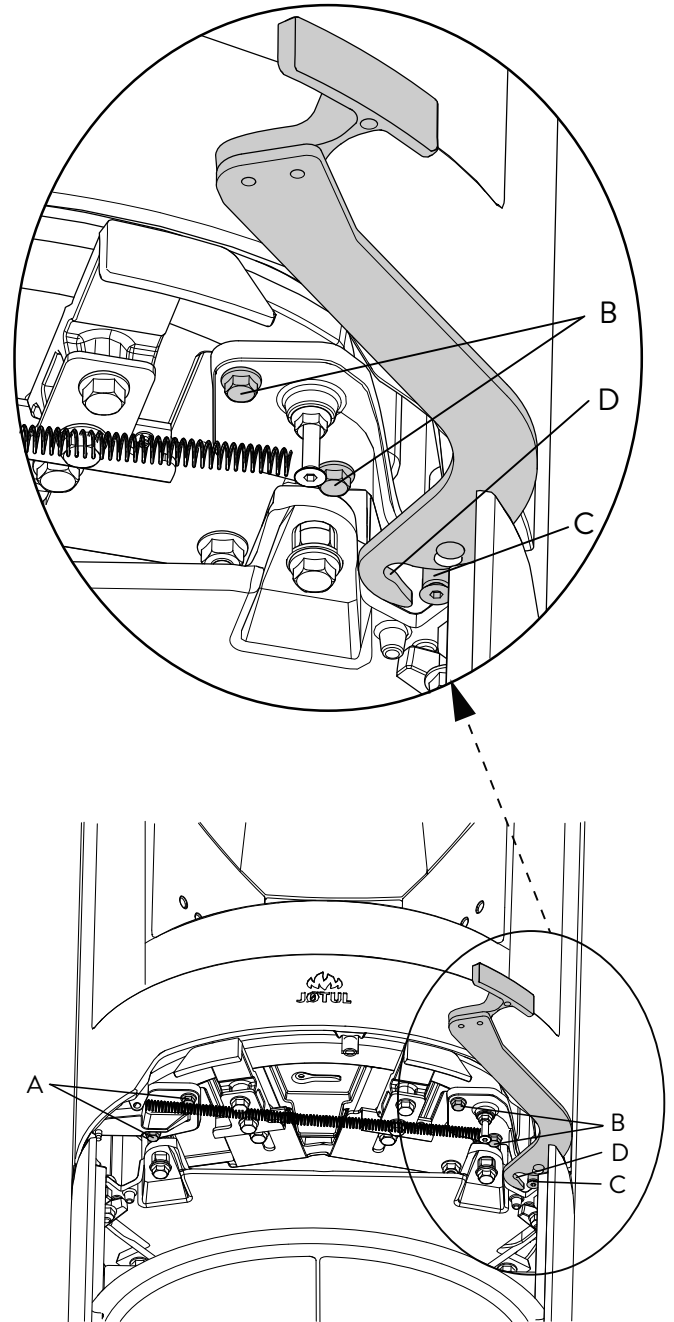
7.5 Luukun säätäminen

Kuva 27



1. Laita luukun kahva auki-asentoon (A).
2. Käännä tai nosta päällyslevyä (B).
3. Avaa ruuvit (C).

Kuva 28



4. Avaa ruuvit (kuva 28 A).
5. Aseta luukku haluamaasi asentoon.
6. Kiristä ruuvit (kuva 28 A ja kuva 27 C).
7. Avaa ruuvit (kuva 27 D ja kuva 28 B).
8. Laita kahva kiinni-asentoon (kuva 27 A). Anna luukun olla kiinni samalla, kun työnät luukun ylemmän lukituksen (kuva 27 E) ja alemman lukituksen (kuva 27 F ja kuva 28 D).
9. Kiristä luukun lukituksia kiinnittävät ruuvit (kuva 27 D ja kuva 28 B), kun luukku on kiinni.

SUOMI

8.0 Käytössä ilmenevät ongelmat - vianmääritys

Huono veto

Varmista, että savupiipun pituus vastaa paikallisia lakeja ja määräyksiä. (Katso tarkempia tietoja myös asennusohjeen kohdista «**2.0 Tekniset tiedot**»).

Tarkista, että savupiipun poikkipinta-ala vastaa asennusohjeen kohdassa «**2.0 Tekniset tiedot**» olevia määrityksiä.

Katso, ettei mikään estä savukaasujen pääsyä ulos (esim. puiden oksat, puut).

Jos epäilet, että savupiippu vetää liian hyvin/huonosti, kysy asiantuntijalta neuvoa savupiipun mitoituksesta ja vedon parantamisesta.

Tuli sammuu hetken kuluttua

- Varmista, että polttopuut ovat riittävän kuivia.
- Tarkista, onko talossa alipainetta, sulje mekaaniset tuulettimet ja avaa ikkuna tulisijan läheltä.
- Tarkista, että ilmaventtiili on auki.
- Varmista, että savukanava ei ole nokeentunut tukkoon.

Jos luukun lasiin kertyy epätavallisen paljon nokea

Luukun lasiin kertyy aina nokea, mutta sen määrä riippuu seuraavista asioista:

- Polttopuiden kosteuspitoisuudesta.
- Veto-olosuhteista.
- Ilmaventtiilin asennosta.

Suurin osa noesta palaa normaalisti pois, kun ilmaventtiili on täysin auki ja tuli palaa kunnolla tulisijassa.

9.0 Lisävarusteet

9.1 Lattialevyt

Läpinäkyvä lasi - tuotenro 50047511
Teräs, musta - tuotenro 51047513

9.2 Raitisilmaliitäntä

Raitisilmaliitäntä, Ø 80 mm - tuotenro 51047509

9.3 Kääntömekanismi

Ks. kääntömekanismin oma asennusohje (tuotenro 10026061).
Kääntömekanismi malleihin Jøtul F 363, Jøtul F 373, Jøtul F 473 ja Jøtul F 483 - tuotenro 51012254.

10.0 Kierrätys

10.1 Pakkauksen kierrätys

Tulisija toimitetaan seuraavanlaisessa pakkauksessa:

- Puinen lava, joka voidaan sahata kappaleiksi ja polttaa tulisijassa.
- Pakkauspahvi, joka toimitetaan pahvin kierrätykseen.
- Muovipussit, jotka toimitetaan kierrätykseen.

10.2 Tulisijan kierrätys

Tulisijan valmistusmateriaalit ovat:

- Metalli, joka toimitetaan metallin kierrätykseen.
- Lasi, jota **on käsiteltävä ongelmajätteenä. Tulisijan lasiosia ei saa laittaa lasin kierrätykseen.**
- Vermikuliitista valmistetut palolevyt, jotka voidaan käsitellä tavallisena jätteenä

11.0 Takuuehdot

1. Takuumme kattaa:

Jøtul AS takaa, ettei ulkoisissa valurautaosissa ole materiaali- tai valmistusvirheitä, kun tuote ostetaan. Ulkoisten valurautaosien takuu voidaan pidentää 25 vuodeksi tuotteen toimituspäivästä lukien rekisteröimällä tuote osoitteessa jotul.com ja tulostamalla laajennetun takuun kortti kolmen kuukauden sisällä ostopäivästä lukien. Suosittelemme, että takuukorttia säilytetään yhdessä maksukuitin kanssa. Jøtul AS takaa myös, ettei teräsosissa ole materiaali- tai valmistusvirheitä tuotteen ostoheikellä, ja tämä takuu on voimassa 5 vuotta tuotteen toimituspäivästä.

Takuu on voimassa sillä ehdolla, että tulisijan on asentanut ammattitaitoinen asentaja asennusta koskevien lakien ja määräysten sekä Jøtul:n asennus- ja käyttöohjeen mukaisesti. Korjattujen tuotteiden ja vaihdettujen osien takuu on voimassa alkuperäisen takuun loppuun.

2. Takuu ei kata:

- 2.1. Vaurioita kuluviissa osissa, kuten palolevyissä, ritilöissä, savuputkiliitännöissä, tiivisteissä ja vastaavissa, koska ne vaurioituvat ajan myötä normaalin kulumisen seurauksena
- 2.2. Vaurioita, jotka ovat syntyneet sen seurauksena, että tulisijaa on huollettu väärin, lämmitetty liikaa tai lämmitetty vääränlaista poltettavaa materiaalia käyttäen (esimerkkejä vääränlaisesta poltettavasta materiaalista ovat seuraaviin rajoittumatta ajopuu, kylästetty puu, lastulevy, vaneri) tai liian kosteaa/märkää puuta käyttäen
- 2.3. Asennettuja lisäosia vedon, ilmansaannin tai muiden olosuhteiden parantamiseksi, mitä Jøtul ei ole pystynyt valvomaan
- 2.4. Tulisijaan tehtyjä muutoksia ilman Jøtul:n lupaa tai jos on käytetty muita kuin alkuperäisiä osia
- 2.5. Vaurioita, jotka ovat syntyneet myyjän luona varastoinnin aikana, kuljetuksen aikana myyjältä tai asennuksen/pystytyksen aikana
- 2.6. Tuotteita, jotka on on myynyt muu kuin valtuutettu myyjä alueilla, joilla Jøtulilla on oma jakelujärjestelmänsä
- 2.7. Lisäkuluja (esimerkiksi ja seuraaviin rajoittumatta kuljetus-, työ- tai matkakulut) tai epäsuoria vahinkoja

Pellettiuneja, lasi-, kivi-, betoni- tai emaliosia ja maalipintoja (esimerkiksi ja seuraaviin rajoittumatta niiden lohkeamista, halkeamista, kuplimista tai värjäytymistä ja säröilyä) koskee kunkin maan kuluttajatuotteiden myyntiä koskeva lainsäädäntö. Tämä takuu koskee Euroopan talousalueella ostettuja tuotteita. Kaikki takuuta koskevat asiat on hoidettava paikallisen valtuutetun Jøtul-myyjän kanssa kohtuulliseksi katsottavan ajan sisällä, mutta kuitenkin 14 päivän kuluessa siitä päivästä, jolloin vaurio tai puute havaittiin ensimmäisen kerran. Katso luetteloa myyjistä osoitteessa jotul.com.

Mikäli Jøtul ei pysty täyttämään edellä olevissa takuuehdoissa mainittuja velvoitteitaan, Jøtul tarjoaa korvauksetta lämmityskapasiteetiltaan vastaavan korvaavan tuotteen.

Jøtul pidättää itsellään oikeuden kieltäytyä osien vaihtamisesta tai huollosta siinä tapauksessa, ettei takuuta ole rekisteröity tietoverkon kautta. Tämä takuu ei vaikuta mahdollisiin noudatettaviin kuluttajatuotteiden myyntiä koskevan kansallisen lainsäädännön mukaisiin oikeuksiin. Kussakin maassa noudatettava reklamaatio-oikeus on voimassa tuotteen ostopäivästä lukien ja vain ostokuitin / tuotteen sarjanumeron esittämällä.

NO / Kvalitet og sikkerhets kontroll

Siden 1853 har Jøtul vært kjent for å produsere ovner og peiser av høy kvalitet og med lang levetid. Vi ønsker å tilby våre kunder de absolutt beste produktene og gir derfor også markedets lengste garanti. Gjennom vår produkt- og kvalitetskontroll vektlegges nettopp dette - trygghet og sikkerhet. Kontrollen forsikrer deg som forbruker, et sikkert og godt kvalitetsprodukt gjennom hele produktets levetid. Velger du en Jøtul, gjør du et trygt valg.

EN / Quality and safety control

Since 1853 Jøtul has been known for manufacturing stoves and fireplaces of high quality and long lifetime. We want to offer our customers the absolute best products and therefore we have the longest guarantee on the market. Through our product and quality control, we emphasize this - safety and security. Our control assures you, the consumer a safe and good quality product throughout its lifetime. By choosing Jøtul you have made a safe choice.

Utført / Checked	Kvalitet og sikkerhetskontroll Jøtul F 480 Serien	Quality and check Jøtul F 480 Series
	Overfater er i henhold til Jøtuls kvalitetsstandard	Surfaces are according to Jøtul workmanship standard
	Glass er kontrollert og er fri for hakk, merker og riper	The glass has been inspected and is without any marks and scratches.
	Synlige skruer, glassklips og hengsler er montert riktig og ettersjekket.	All visible screws, hinges and clips are checked and assembled correctly.
	Pakninger er riktig lagt, godt limt og med riktig pakningstrykk	Ropes are correct fastened and assembled with correct pressure.
	Innvendig deler er lagt ved produktet: Hanske, mappe m/3 stk. M&B og pose pakket.	Additional components are included: Glove, 3 pcs. Instruction manuals and accessory bag.
	Glass dekker lisser og spalte er lik mot dør på alle sider. Sideglass sjekkes og er montert riktig vei.	The glass and side glasses are assembled correctly. The glass is placed over the rope and has the same distance to the door on all sides.
	Lukkemekanismen er funksjonstestet og fungerer som den skal.	Locking mechanisms and valves are controlled and adjusted.
	Håndtak og 2 stk. trekkventiler er riktig justert og tilpasset til produktet.	Handle and air valves are adjusted accordingly.
	Dør er riktig justert: - Opp / ned	The door is adjusted correctly: Up / down
	Dørhengsel nede er sprayet / smørt opp.	The door hinge on the lower part is sprayed / lubricated
	Alle brennplater er fri for hakk, merker og riper	Burn plates are free of marks, dents and scratches.
	Topp skål er lagt i askeskuff.	Top bowl is placed inside the ash pan.
	Topp plate, øvre, ligger stødig på produktet	Top plate is steady on the product.
	Produktet er fritt for utvendig kitt mellom front- og toppsider.	The product is checked for cement on the outside and between the front and top sides.
	Ved emaljerte varianter kontrolleres skruer festet til søyle mot bunn.	Screw for pedestal for enamelled products are controlled.
	Godkjenningsskilt er sjekket mot ordrenummer og serienummer på produktet.	Approval plate: Checked against order number and the product's serial number.
	Målt verdi for lekkasjekontroll: m^3 / t	Leakage test complete - measured value: m^3 / h

Serie nr. / Lot no.	Kontrollert av / checked by:	Dato / Date

Cat.no. 10047257 -P05
Jøtul AS, Nov. - 2018

Jøtul arbeider kontinuerlig for om mulig å forbedre sine produkter, og vi forbeholder oss retten til å endre spesifikasjoner, farger og utstyr uten nærmere kunngjøring.

Jøtul AS arbejder kontinuerlig med om mulig at forbedre sine produkter, og vi forbeholder os ret til at endre specifikationer, farver og udstyr uden nærmere kundgøring.

Jøtul arbetar kontinuerligt för om möjligt kunna förbättra sina produkter, och vi förbehåller oss rätten att ändra specifikationer, färger och tillbehör utan att meddela.

Jøtul kehittää jatkuvasti tuotteitaan. Pidätämme siksi oikeuden tehdä muutoksia tuotteiden tietoihin, väreihin ja varusteisiin ilman erillistä ilmoitusta

Kvalitet

Vår kvalitetspolitikk skal gi kundene den trygghet og kvalitetsopplevelse som Jøtul har stått for siden bedriftens historie startet i 1853.

Kvalitet

Vores kvalitetspolitik skal give kunderne den tryghed og kvalitetsoplevelse som Jøtul har stået for siden virksomhedens historie startet i 1853.

Kvalitet

Vår kvalitetspolitik skall ge kunderna trygghet och kvalitetsupplevelse som Jøtul har stått för sedan företaget startade 1853.

Laatu

Laatua koskevien menettelytapojemme tulee antaa asiakkaillemme kokemus siitä turvallisuudesta ja laadusta, josta Jøtul on tunnettu perustamisestaan, vuodesta 1853, lähtien.



Jøtul AS,
P.o. box 1411
N-1602 Fredrikstad,
Norway
www.jotul.com