

SYREFAST KULEVENTIL MED FULLT LØP, 2-DELT / STAINLESS STEEL FULLBORE BALL VALVE, 2-PIECE BODY

SIP 121

ANBEFALTE BRUKSOMRÅDER:

Ventil i industrianlegg, skipsinstallasjoner, næringsmiddelindustrien, kjemisk industri, vann og avløp, prosessindustri, mm.

RECOMMENDED APPLICATION:

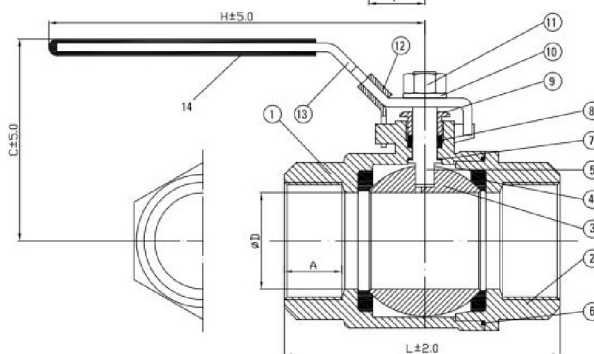
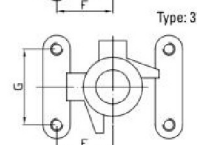
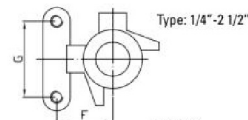
Valve used in industrial-, maritime-, alimentary-, water & sewage- and chemical applications.

MAX. ARBEIDSTRYKK / WORKING PRESSURE:

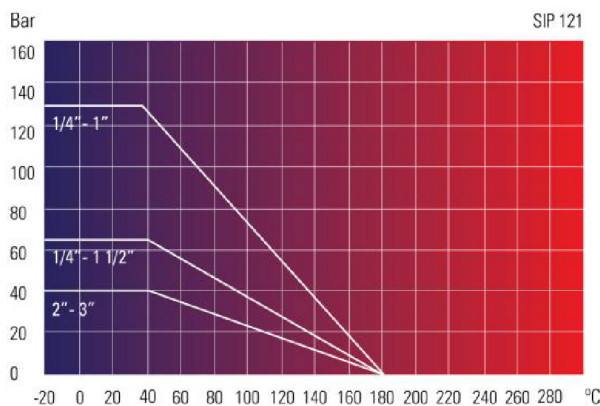
1/4" - 1" : 130 bar

1 1/4" - 2" : 63 bar

2 1/2" - 3" : 40 bar



Nr	Detalj/Part name	Materiale/Material
1	Hus/Body	CF8M/1.4408
2	Endestykke/Cap	CF8M/1.4408
3	Kule/Ball	CF8M/1.4408
4	Setepakning/Seat	P.T.F.E 15%gf
5	Spindel/Stem	AISI 316/1.4401
6	Tetningsring/Body seal	P.T.F.E
7	Skive/Thrust washer	P.T.F.E
8	Spindel pakning/Stem packing	P.T.F.E
9	Pakningsmutter/Gland nuts	AISI 304/1.4301
10	Spindel skive/Spring washer	AISI 304/1.4301
11	Spindel mutter/Handle nuts	AISI 304/1.4301
12	Lås/Locking device	AISI 304/1.4301
13	Håndtak/Handle	AISI 304/1.4301
14	Håndtak hylse/Handle sleeve	PVC



HS CODE INT. 8481.80

DN tommer/inch	Vare nr. Part. no. (BSP)	Vare nr. Part. no. (NPT)	D mm	L mm	C mm	H mm	F mm	G mm	A mm	Vekt Weight Kg
1/4"	5670831	5670851	11,5	50	54,5	105	12,7	28,5	12,5	0,30
3/8"	5670832	5670852	12,5	60	54,5	105	12,7	28,5	14	0,31
1/2"	5670833	5670853	15	75	57	105	12,7	28,5	17,8	0,40
3/4"	5670834	5670854	20	80	67,5	123	22,1	35	19,1	0,60
1"	5670835	5670855	25	90	72,5	155	22,1	35	22,6	0,94
1 1/4"	5670836	5670856	32	110	84,3	155	23,6	38	24,9	1,42
1 1/2"	5670837	5670857	38	120	96,5	191	23,6	38	24,9	2,24
2"	5670838	5670858	49	140	102,5	191	28,5	38,5	29,2	3,29
2 1/2"	5670839	5670859	65	185	145	255	35	55	33,7	7,29
3"	5670841	5670861	80	205	156	255	37,5	72	36,8	11,24