



Klikksett PBS CC 41

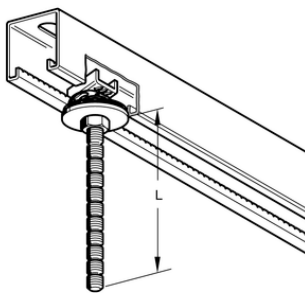
Bruksområde

Et "Hurtigmontasje-element" for rask og effektiv montering av rør eller andre komponenter til Skinne System 41.

- ◆ Tidsbesparende fordi den er formontert og ikke 4 individuelle deler.
- ◆ Enkel høydejustering tilsvarende skinnens høyde.
- ◆ Med låsegjenger som sikrer at applikasjonen ikke løsner utilsiktet.
- ◆ Rillet gjengestag som enkelt kan kuttes pr 10 mm med Stagkutter PBC.

Beskrivelse

Komplett formontert Klikksett med skive, rillet gjengestift og mutter.



Materiale

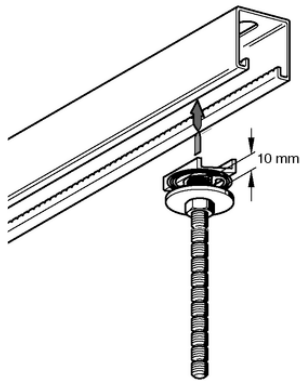
Stål, elektroforsinket.

Montering

Sett Klikksett ned i skinnen, kontroller visuelt og trekk til mutter.

Teknisk data

Dimensjon [mm]	Tiltrekkingsmoment [Nm]	Arbeidslast Uttrekk [kN]
M8	10	3,3
M10	18	4,5



Dimensjon [mm]	Lengde [mm]	Vekt [kg]	Antall/pk [stk]	Varenr
M8 x 35	35	0,07	25	3442914
M8 x 75	75	0,08	25	3442915
M8 x 125	125	0,10	25	3442921
M8 x 175	175	0,11	25	3442917
M8 x 275	275	0,14	25	3442924
M10 x 35	35	0,09	25	3442925
M10 x 75	75	0,10	25	3442927
M10 x 125	125	0,12	25	3442928
M10 x 175	175	0,15	25	3442931
M10 x 275	275	0,20	25	3442932