

SPIRIT II

E-210 GBS · E-310 GBS



Gratis nedlasting | Gratis download
Lataa ilmaiseksi | Tasuta Allalaadimine

MONTERINGSVEILEDNING

MONTERINGSVEJLEDNING

ASENNUSOHJE

MONTAAŽIJUHEND

59714

11/15 /17
NO / DA / FI / ET



FOR LIFE!

NO

- △ Monter grillen på en flat, jevn og myk overflate.
- △ Bruk ikke elektriske verktøy til montering.
- △ Det kreves 2 personer for å montere.
- △ Det kan hende det er visuelle forskjeller mellom illustrasjoner og modellen du kjøpte.
- △ All emballasjen kan resirkuleres.

DA

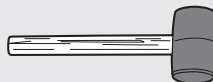
- △ Saml grillen på en flad, plan og blød overflade.
- △ Undlad at bruge elektrisk værktøj, når du samler den.
- △ Det kræver to personer at samle grillen.
- △ Den købte model kan afvige fra illustrationerne.
- △ Al emballage kan genanvendes.

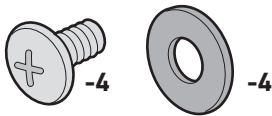
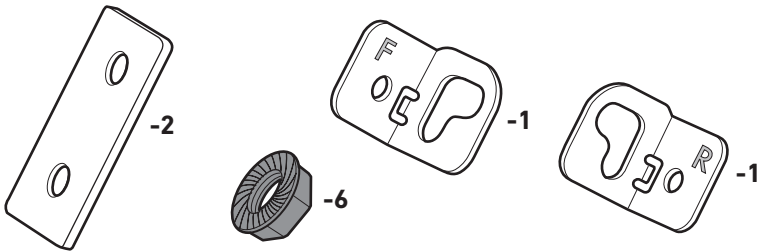
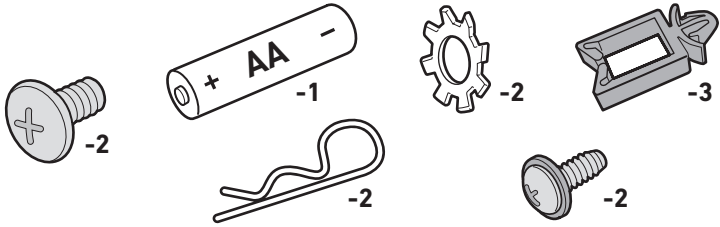
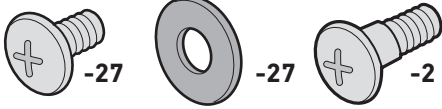
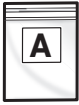
FI

- △ Kokoa grilli tasaisella ja sileällä alustalla.
- △ Älä käytä asennuksessa moottorikäyttöisiä työkaluja.
- △ Grillin asentamiseen tarvitaan kaksi henkilöä.
- △ Ostamasi grilli saattaa erota hieman ohjeessa näkyvistä kuvista.
- △ Kaikki pakkausmateriaalit ovat kierrätettäviä.

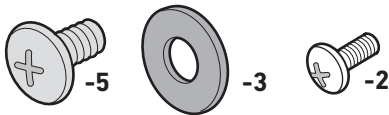
ET

- △ Paigaldage grill horisontaalsele, tasasele ja pehmele pinnale.
- △ Ärge kasutage kokkupanekuks elektritööriistu.
- △ Kokkupanemiseks on vaja kahte inimest.
- △ Jooniste ja ostetud mudeli vahel võib olla visuaalseid erinevusi.
- △ Kogu pakkematerjal on taaskasutatav.

NØDVENDIG VERKTØY:**VÆRKTØJ PÅKRÆVET:****TARVITAVAT TYÖKALUT:****VAJALIKUD TÖÖRIISTAD:**



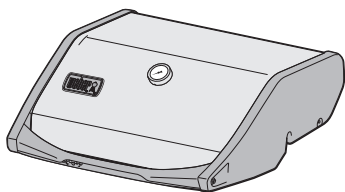
210



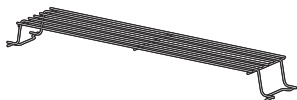
310



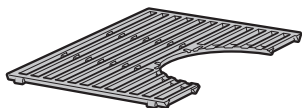
1



1



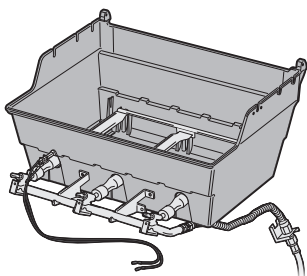
2



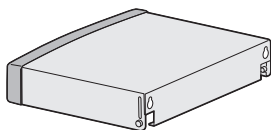
1



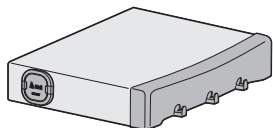
1



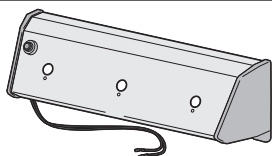
1



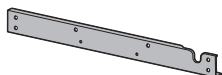
1



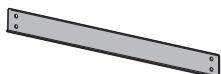
1



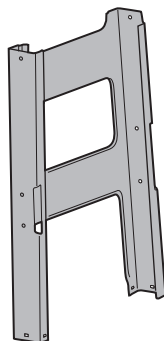
1



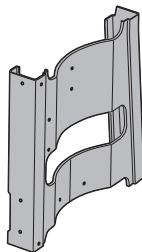
1



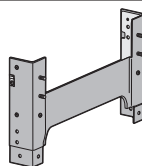
1



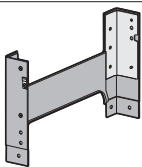
1



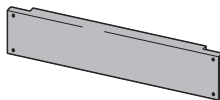
1



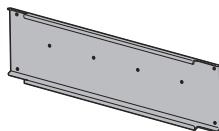
1



1



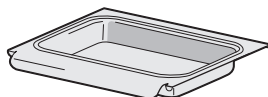
1



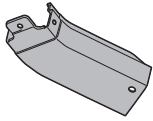
1



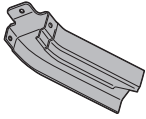
1



1



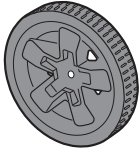
1



1



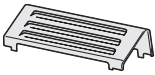
2



2



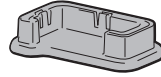
1



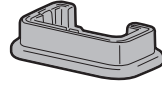
1



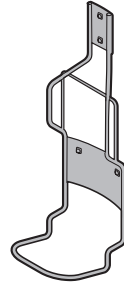
1



1

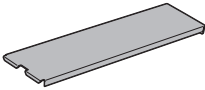


1



210

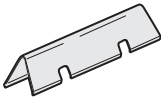
3



2

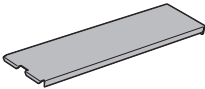


3



310

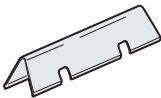
4



3



5

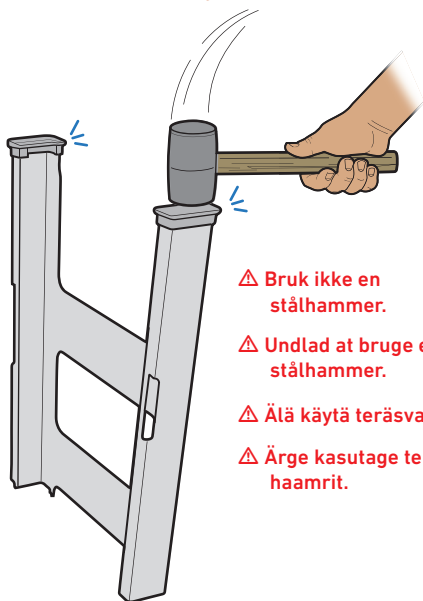
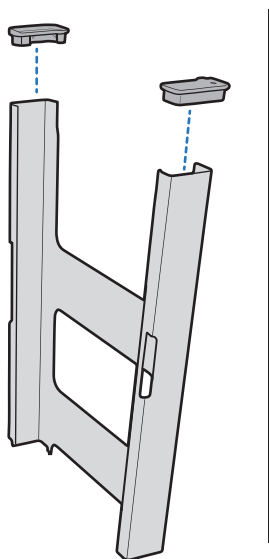


1



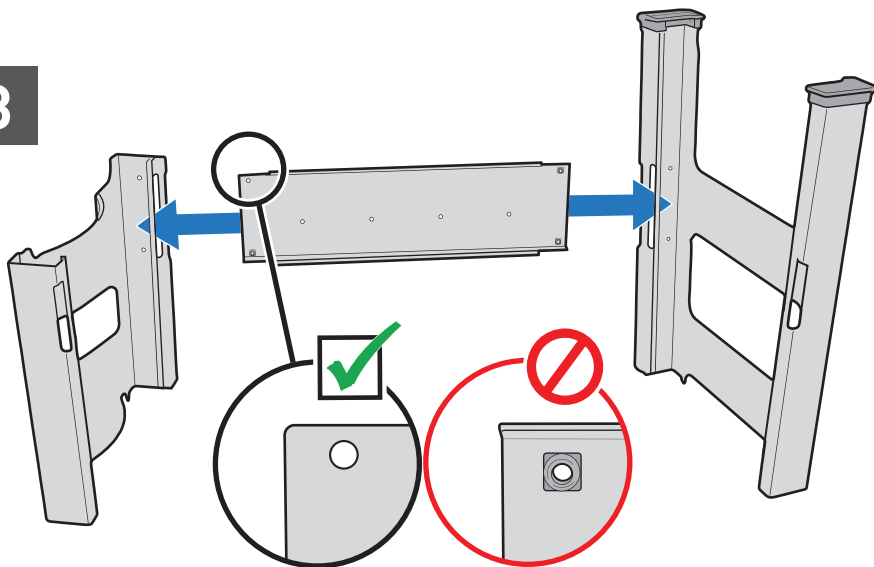
- Last ned BILT-appen gratis for trinnvise veiledninger i 3D.
- Download den gratis BILT-app med trin-for-trin-anvisninger i 3D.
- Lataa vaiheittaiset ohjeet sisältävä ilmainen BILT 3D -sovellus.
- Laadige alla tasuta rakendus BILT, et saada samm-sammulisi 3D juhiseid.

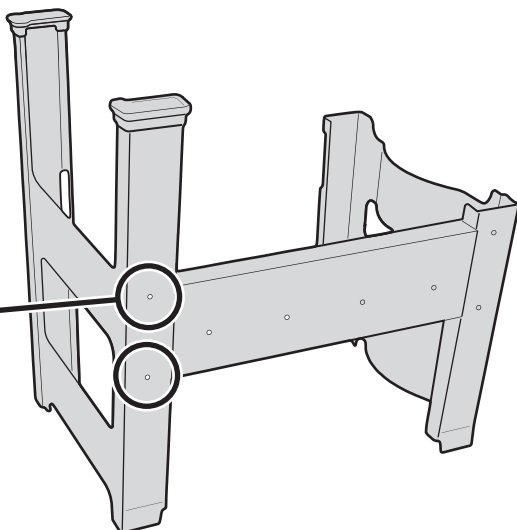
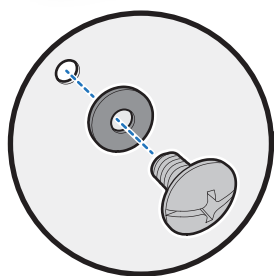
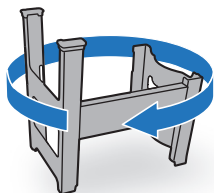
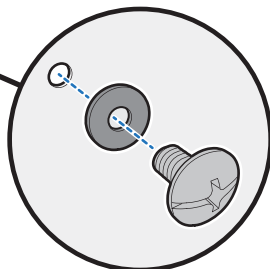
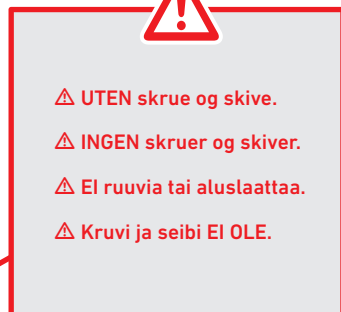
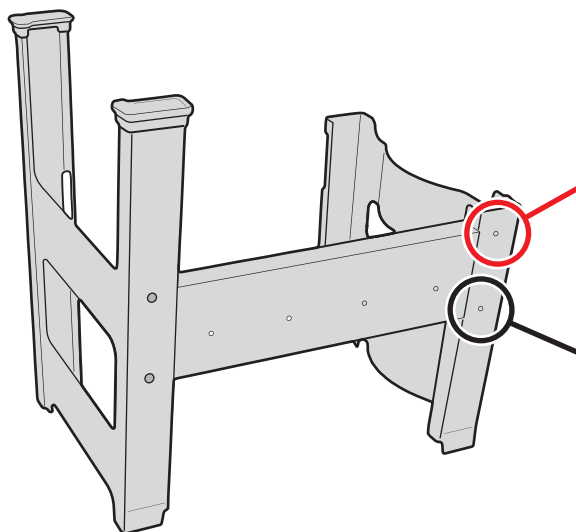
2



- ⚠ Bruk ikke en stålhammer.
- ⚠ Undlad at bruge en stålhammer.
- ⚠ Älä käytä teräsvasaraa.
- ⚠ Ärge kasutage terasest haamrit.

3



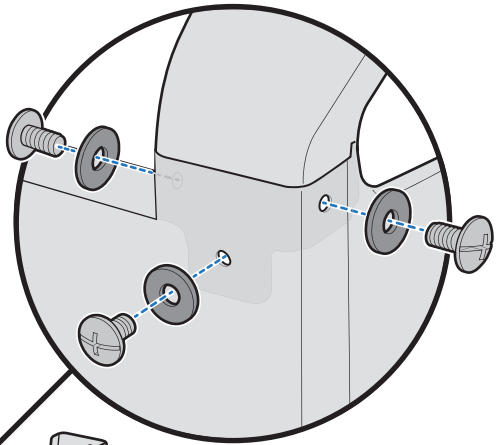
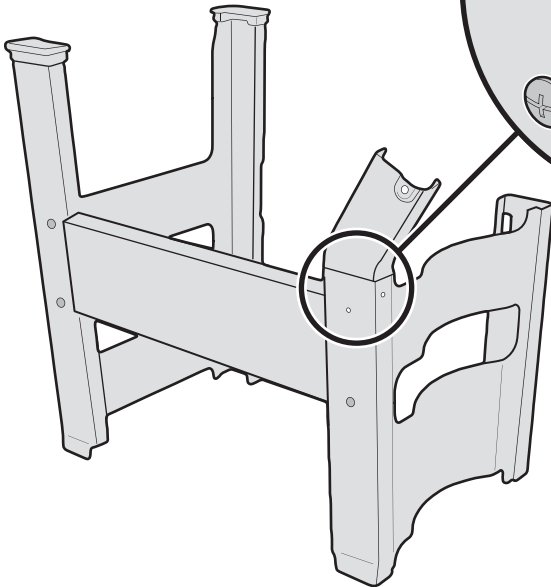
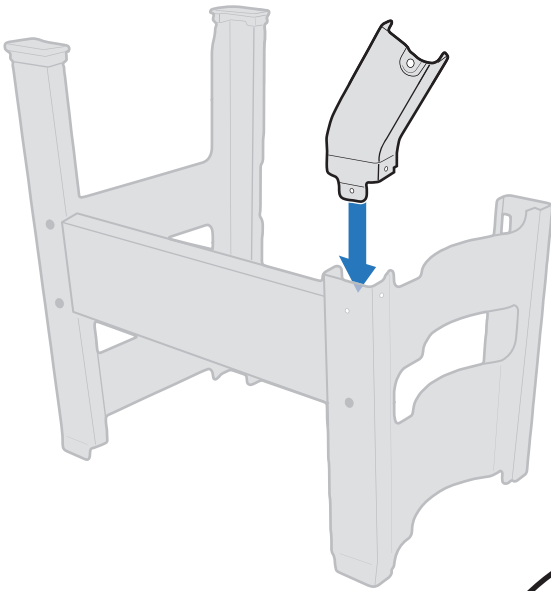
42- 2- **5**1- 1- 

6

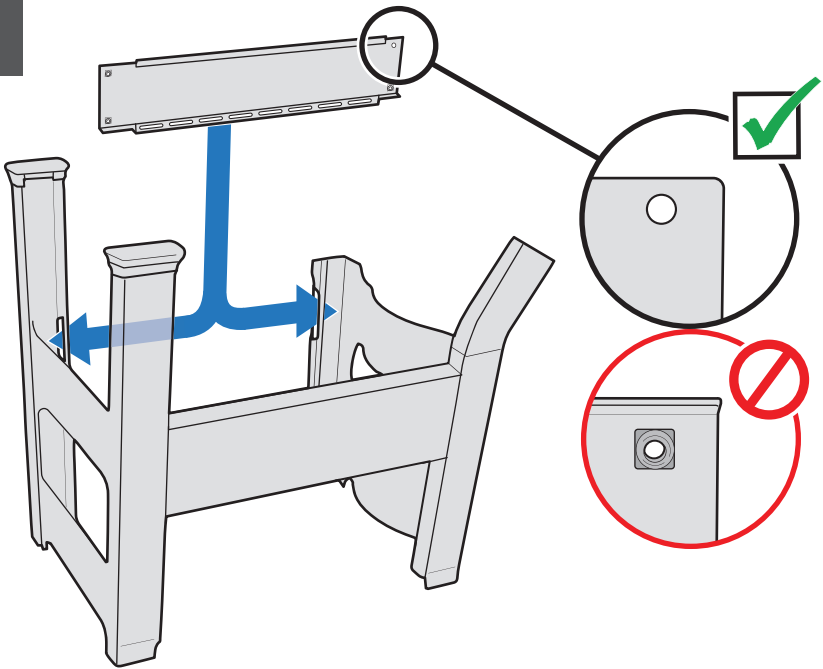
3-



3-



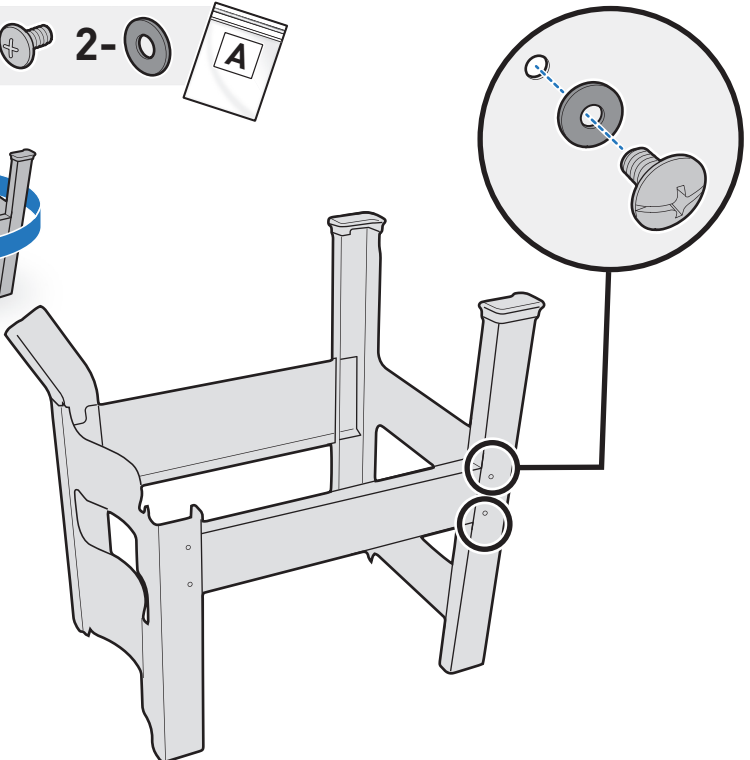
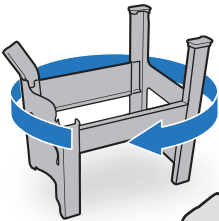
7



8

2- 

2- 



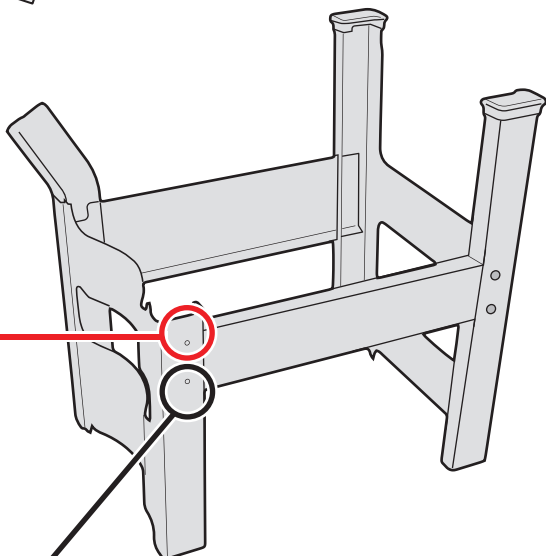
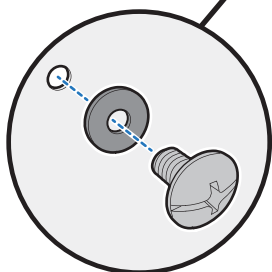
9

1- 

1- 



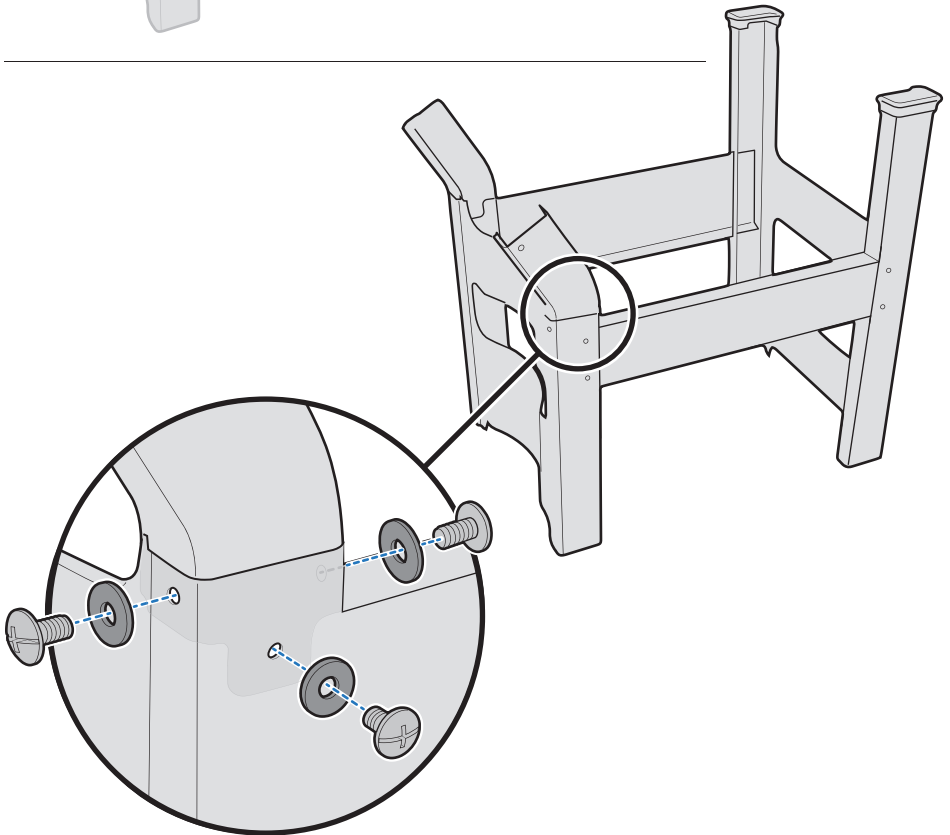
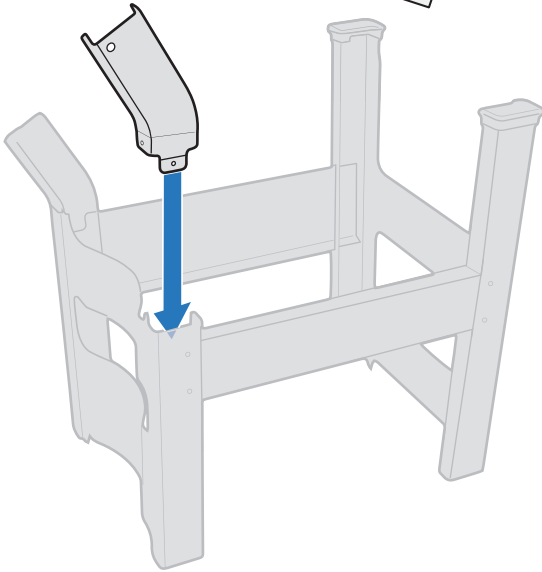
- △ UTEN skrue og skive.
- △ INGEN skruer og skiver.
- △ El ruuvia tai aluslaattaa.
- △ Kruvi ja seibi EI OLE.



10

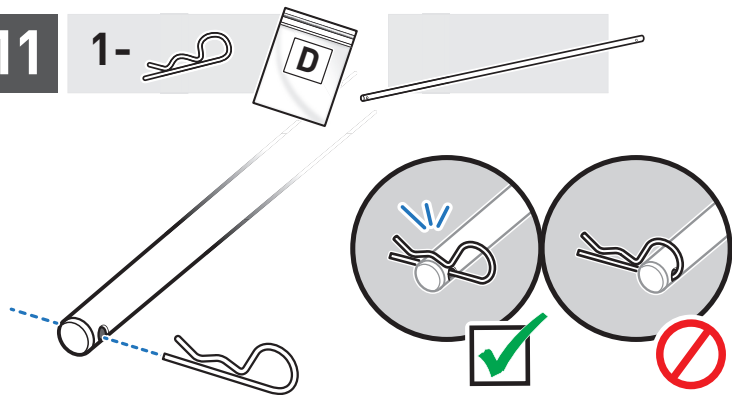
3- 

3- 

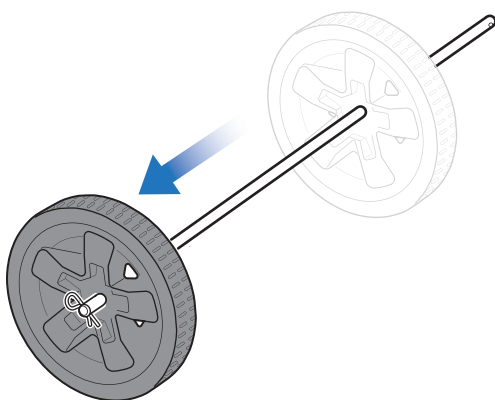


11

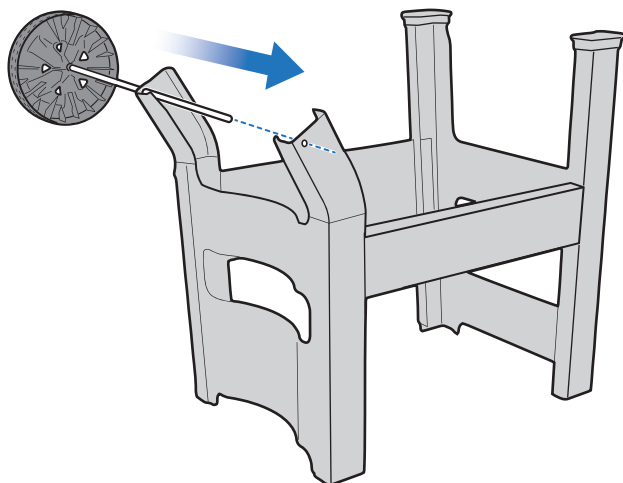
1-



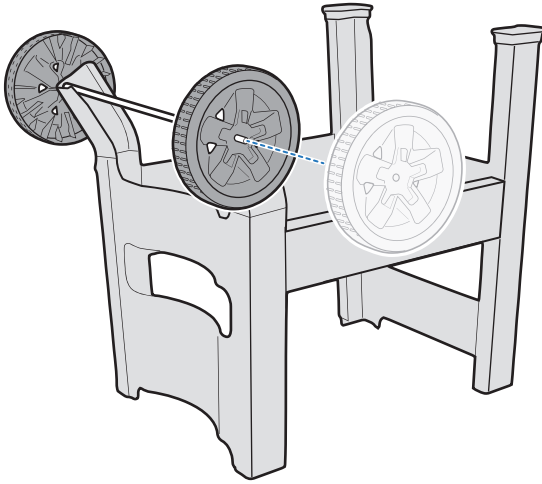
12



13

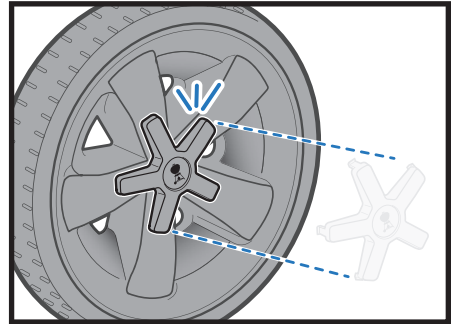
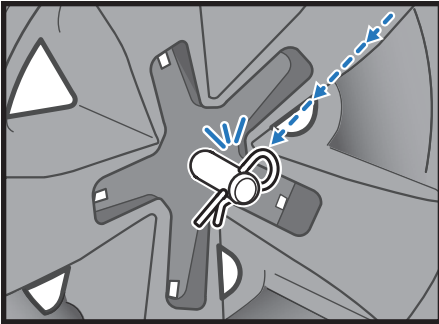
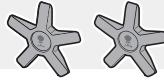


14



15

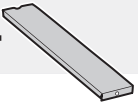
1-



16

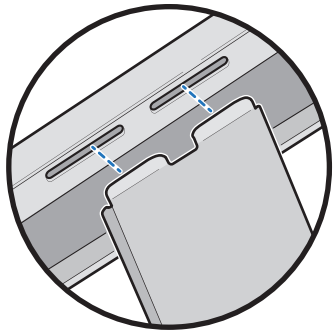
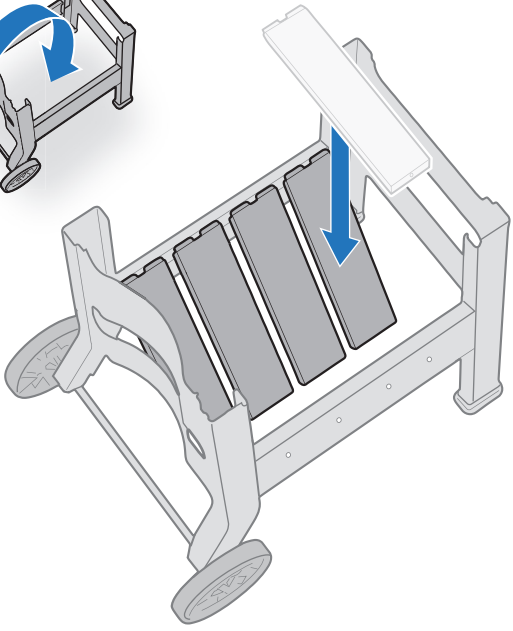
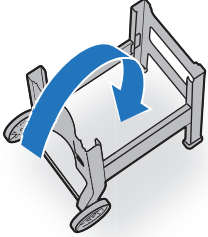
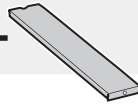
210

3-



310

4-



17

210

3-



3-

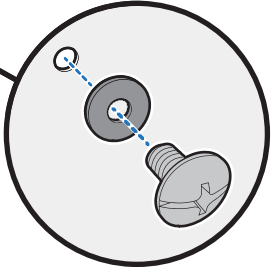
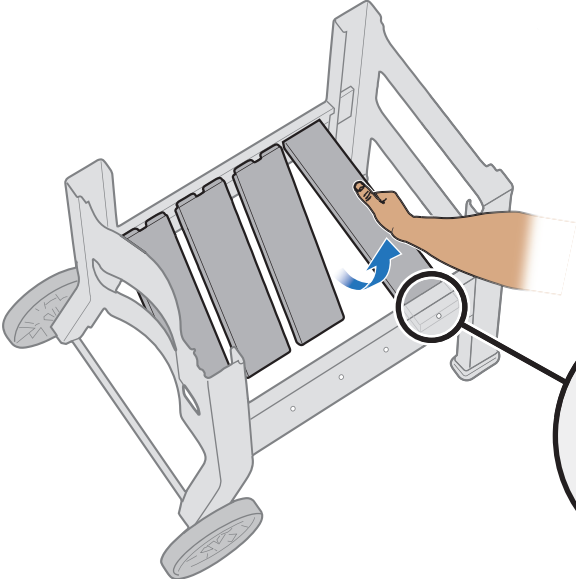


310

4-



4-



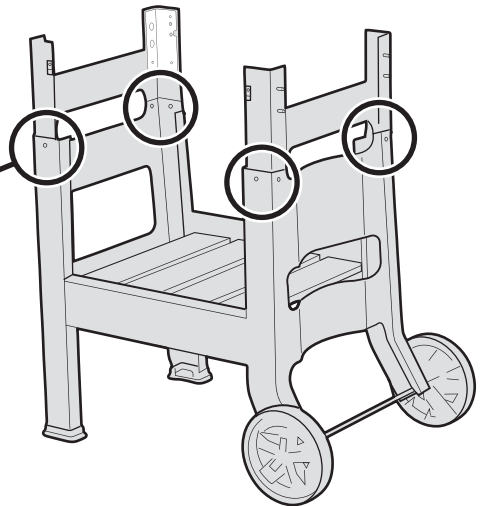
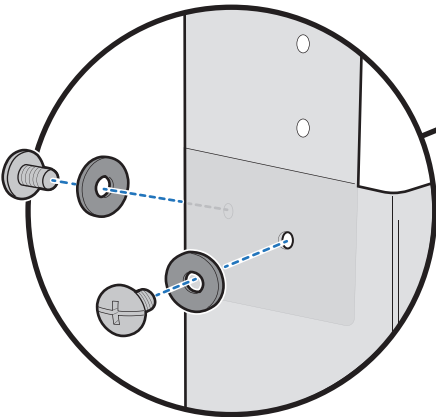
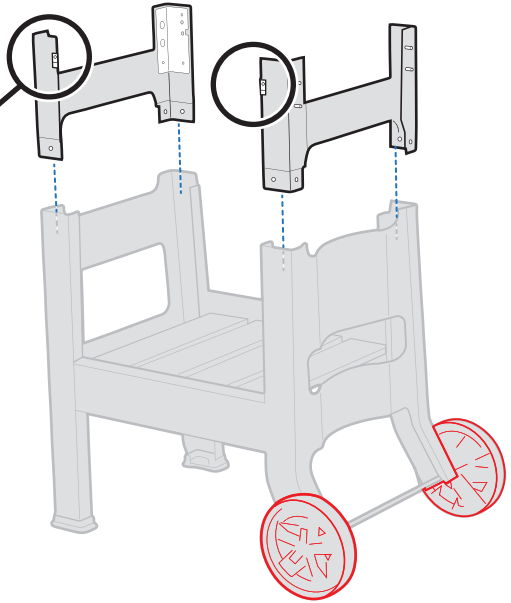
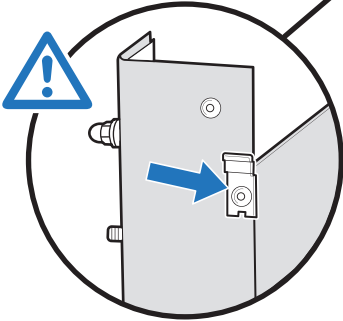
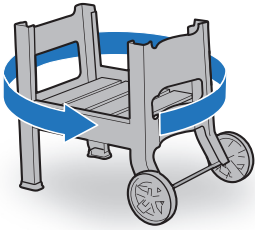
188- 8- 

⚠ Hjul må være til HØYRE.

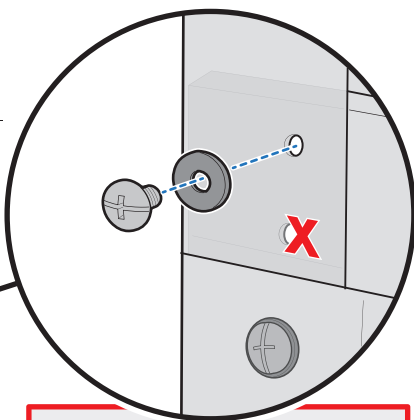
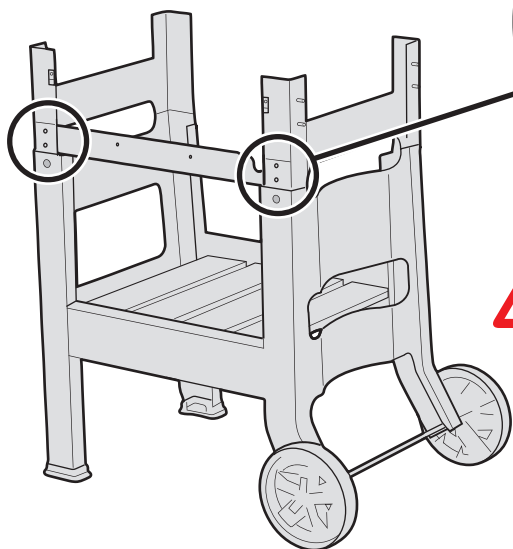
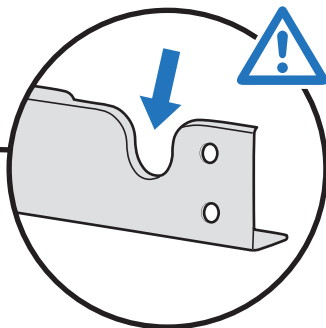
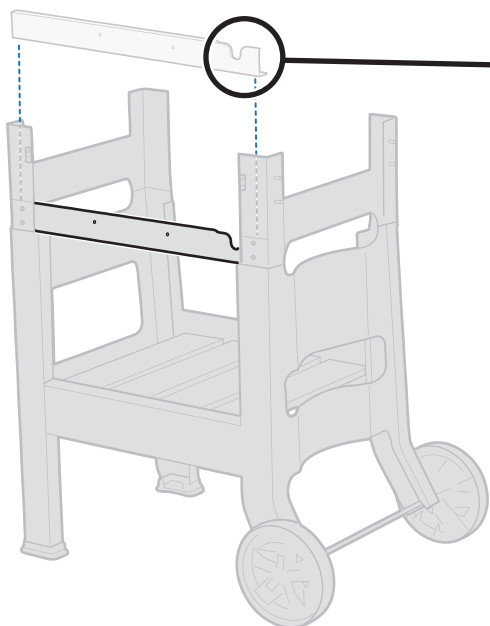
⚠ Hjulene skal være til HØJRE.

⚠ Pyörät asennetaan OIKEALLE puolelle.

⚠ Rattad peavad asuma PAREMAL.



19

2-2-

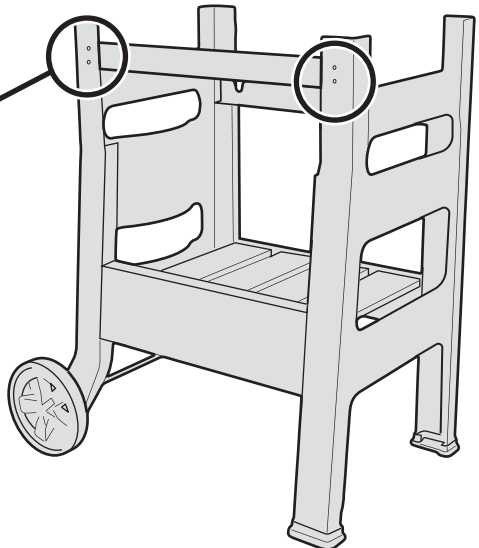
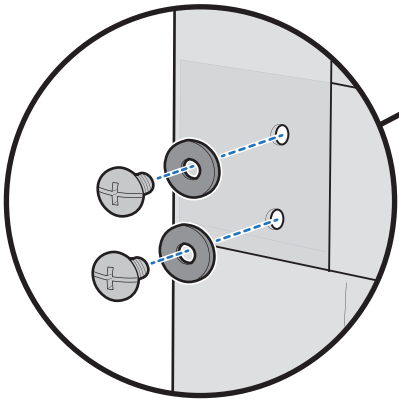
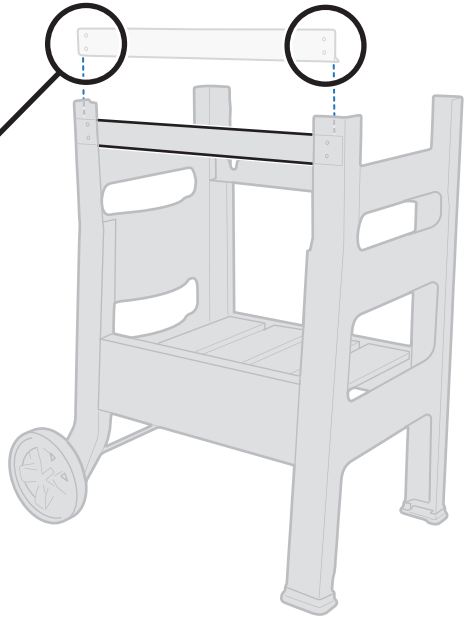
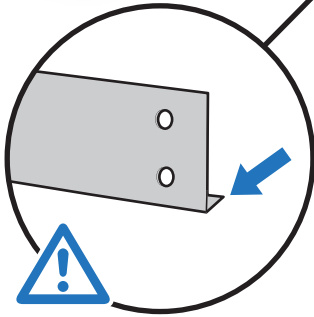
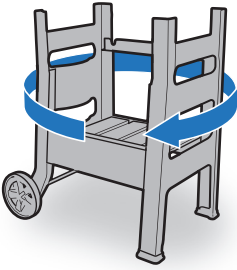
⚠ Installeer bare den øverste skruen og skive.

⚠ Monter KUN øverste skruer og skive.

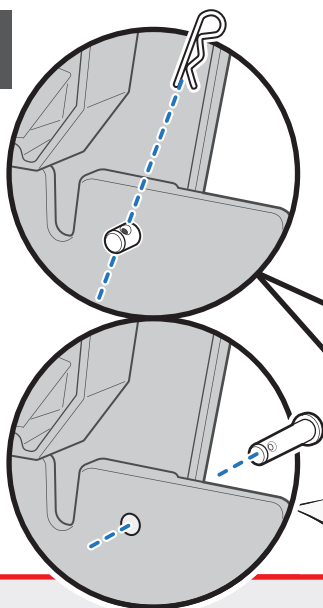
⚠ Asenna VAIN ylempi ruuvi ja sen aluslaatta.

⚠ Paigaldage AINULT ülemine kruvi ja seib.

20



21

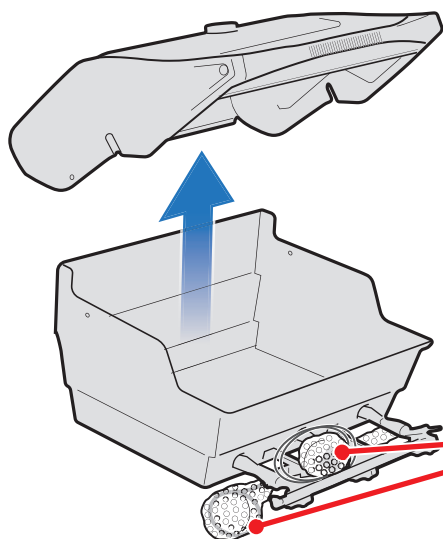


⚠ Ta vare på
utstyret.

⚠ Gem delene.

⚠ Laita ruuvit talteen.

⚠ Salvestage riistvara.



⚠ Fjern all emballasje.

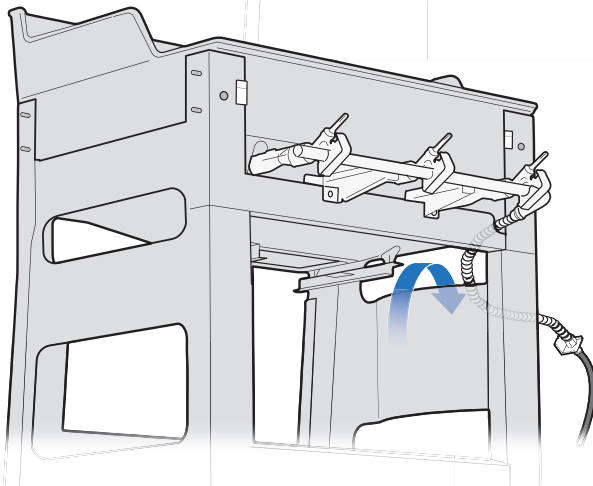
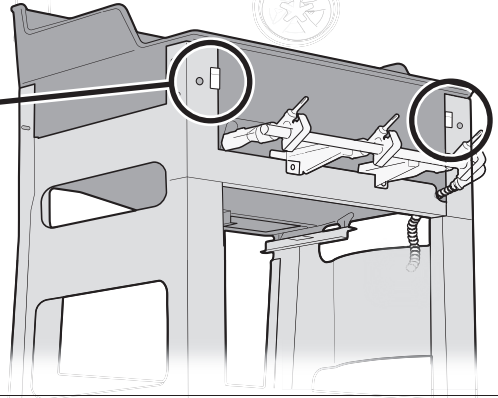
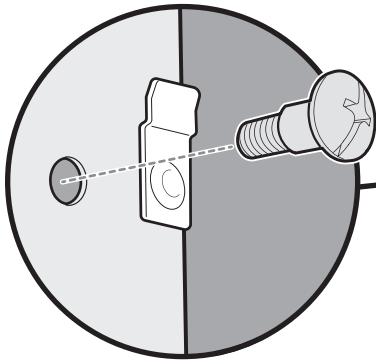
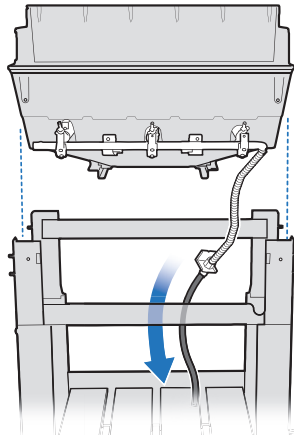
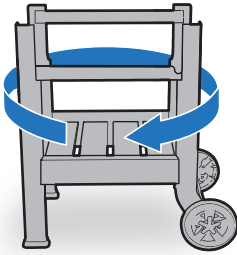
⚠ Fjern all emballage.

⚠ Poista kaikki
pakkausmateriaali.

⚠ Eemaldage kogu
pakkematerjal.

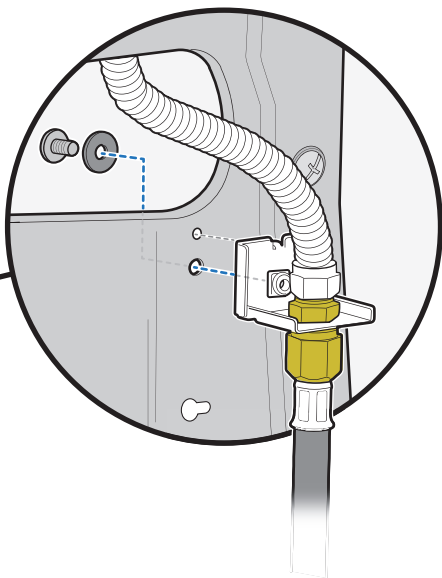
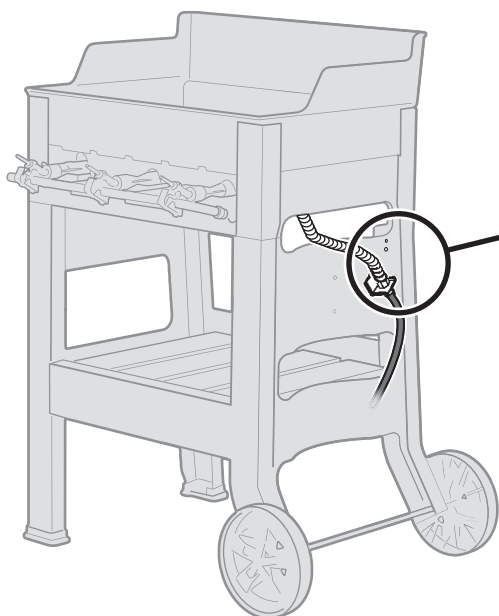
22

2-



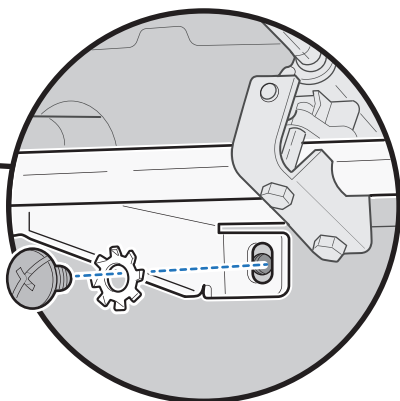
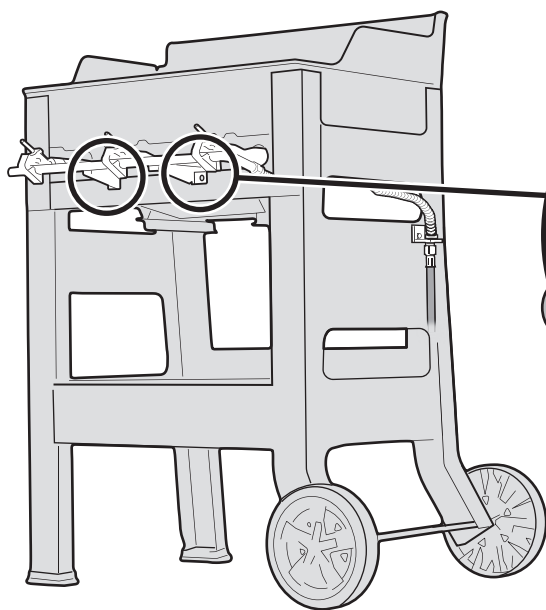
23

1-  1- 

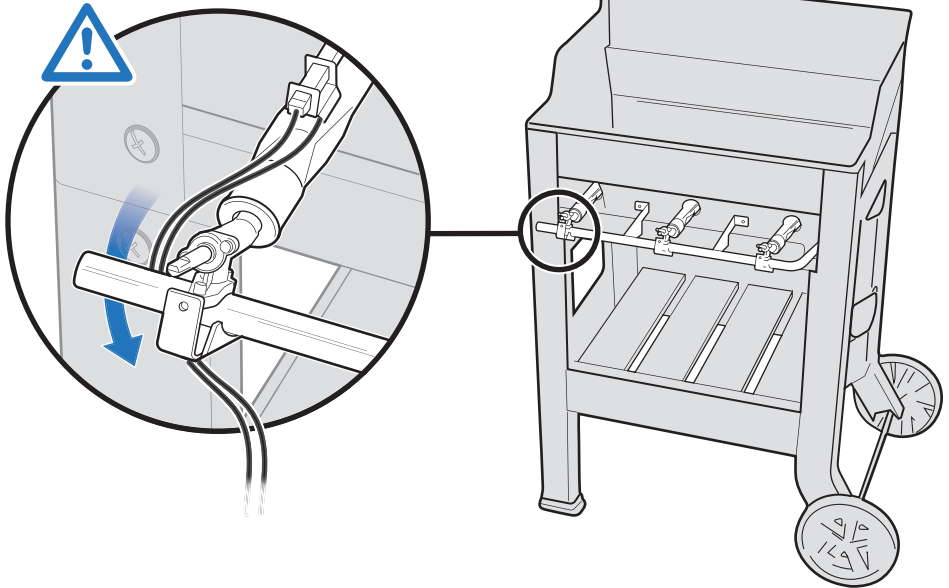


24

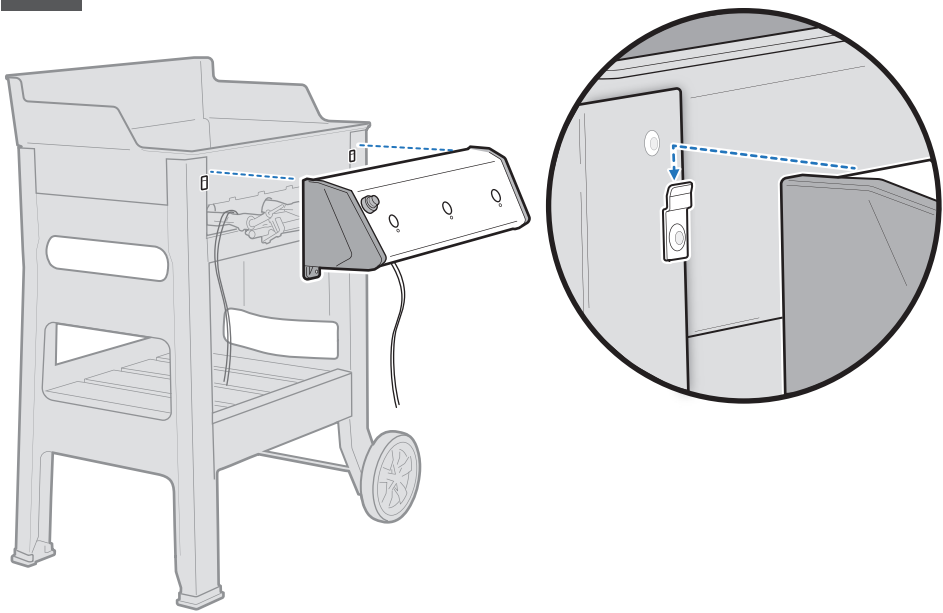
2-  2- 



25



26



27

210

2-



2-

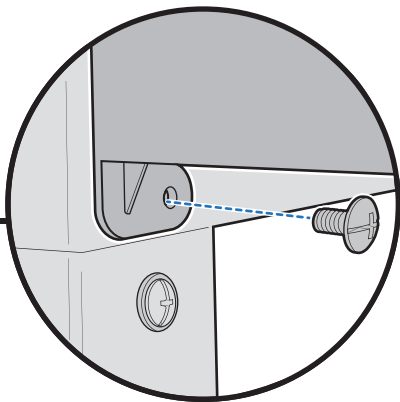
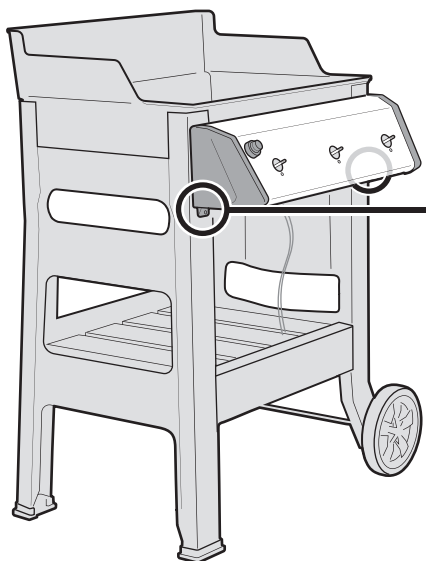
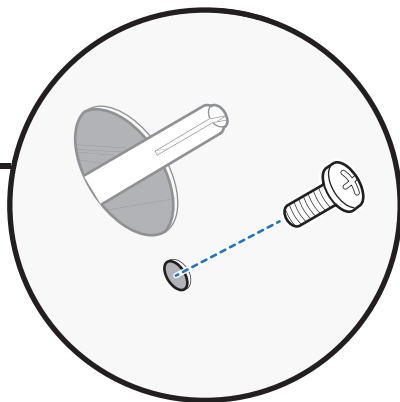
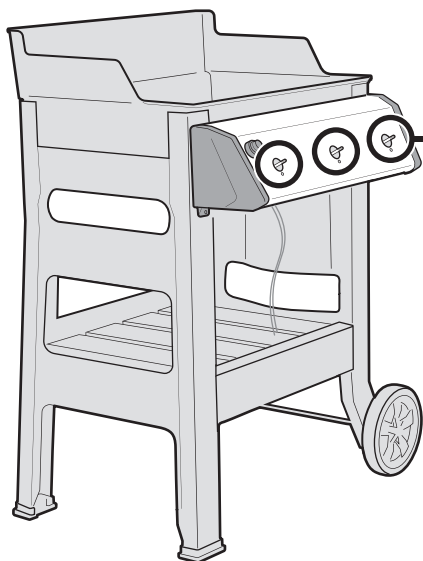


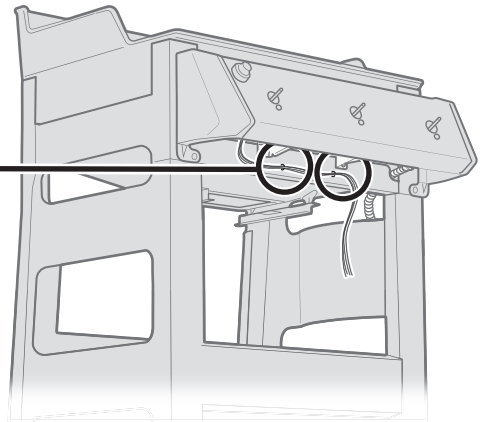
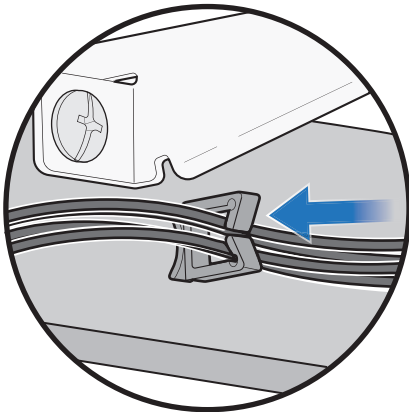
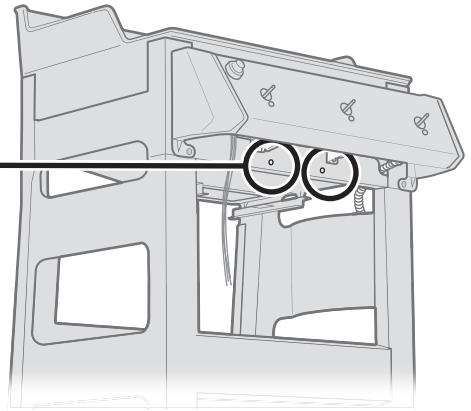
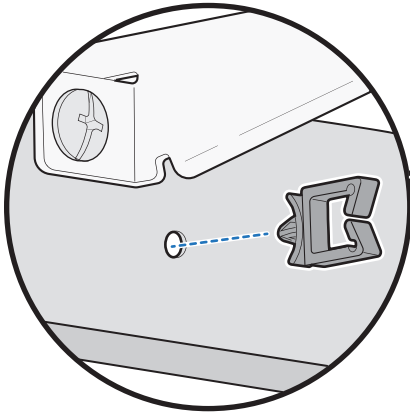
310

2-



3-





29

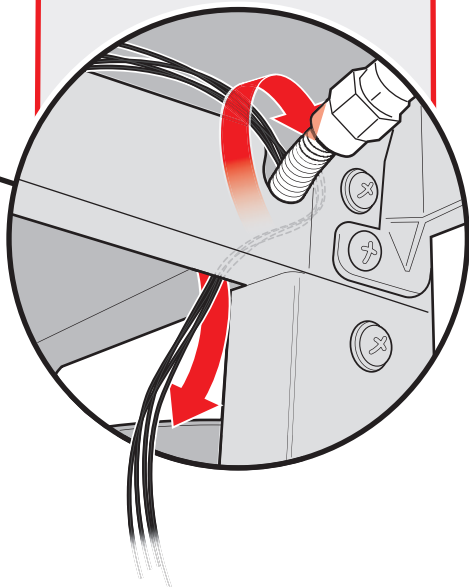
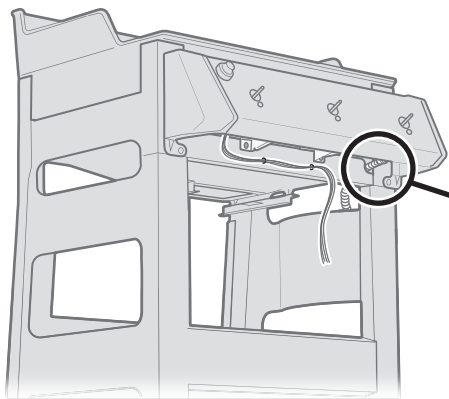


⚠ Ledninger må rutes RUNDT og BAK gassledningen i stål.

⚠ Johdot on vedettävä teräksisen kaasuputken YMPÄRI ja TAAKSE.

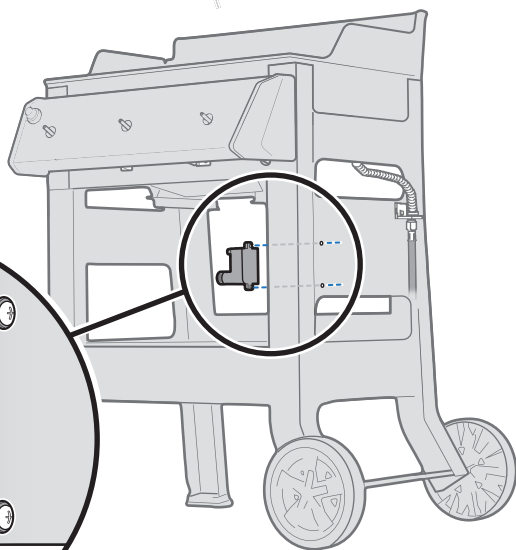
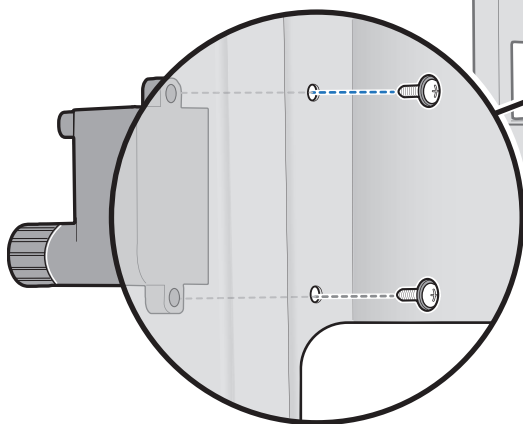
⚠ Ledninger skal føres RUNDT om og BAG stål-gasslangen.

⚠ Juhtmed peavad olema suunatud gaasitoru ÜMBERT selle TAHA .

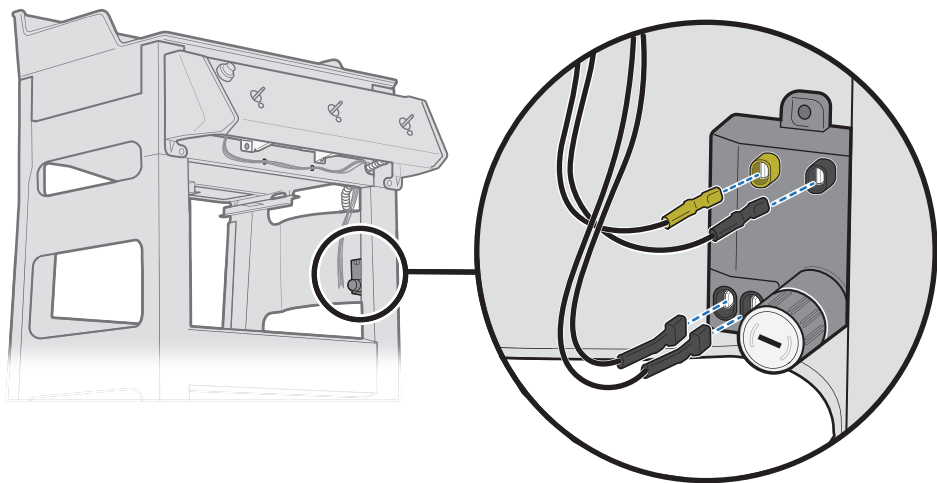


30

2-

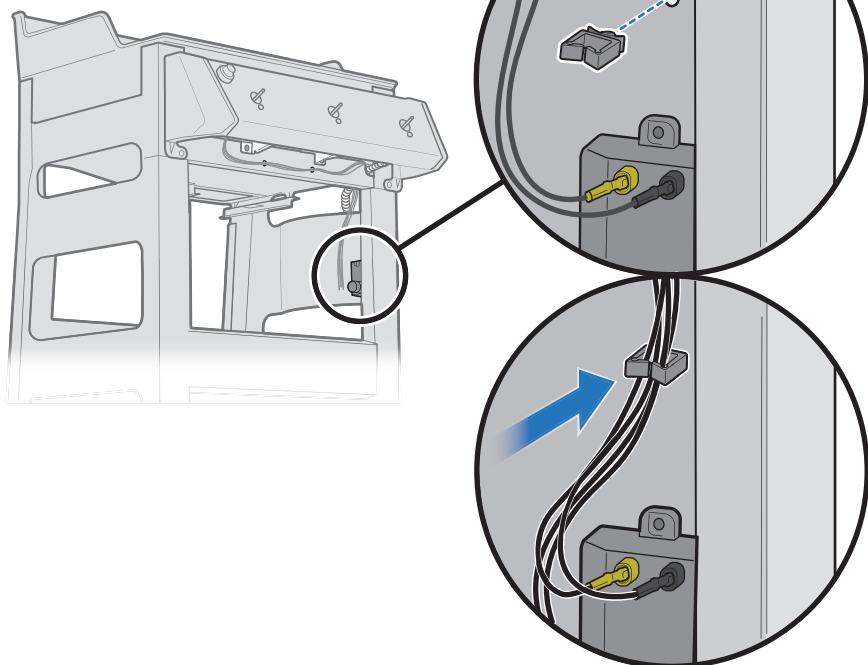


31



32

1-

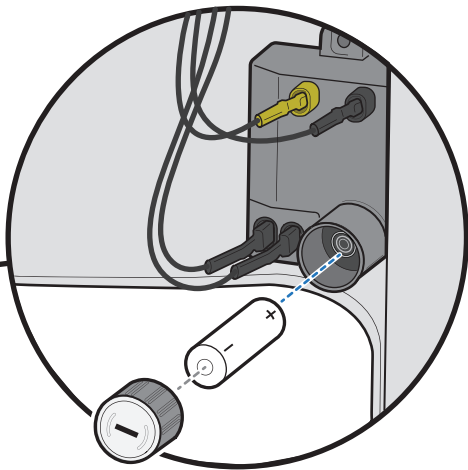
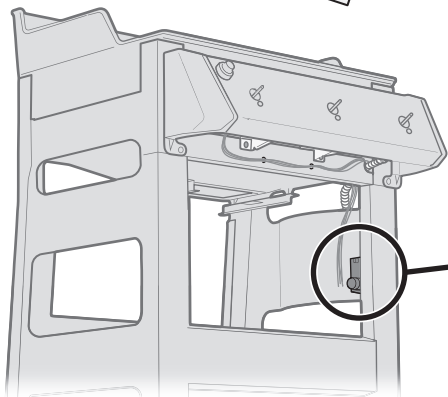


33

1-



D



34

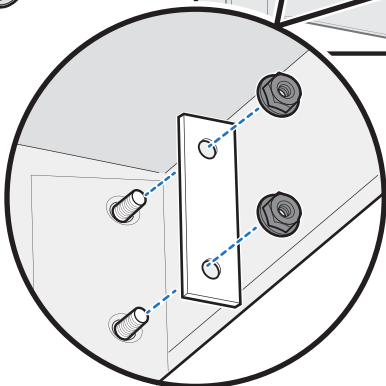
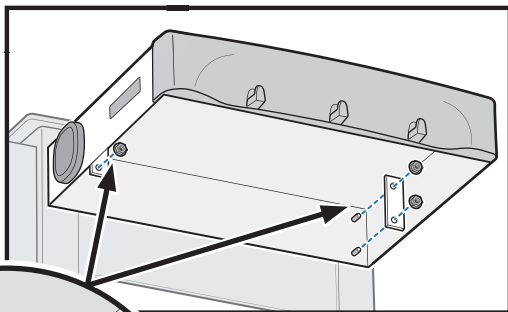
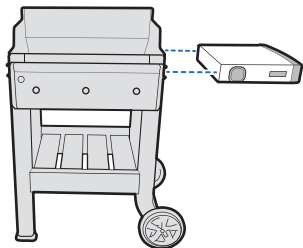
4-

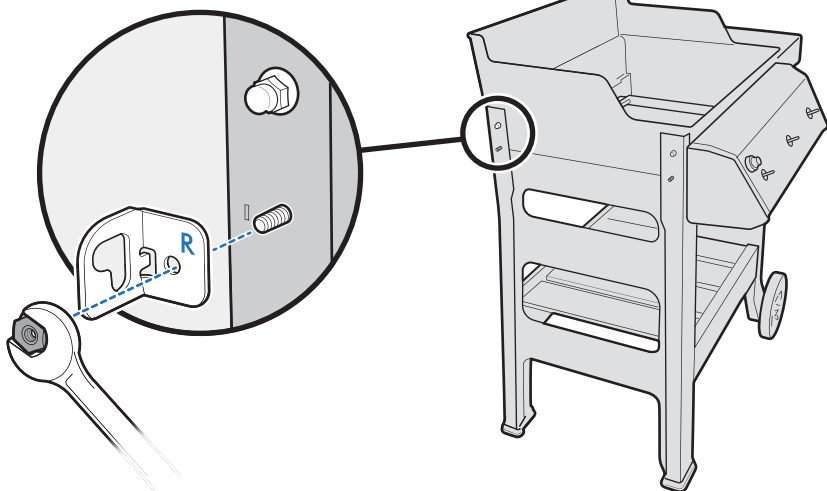
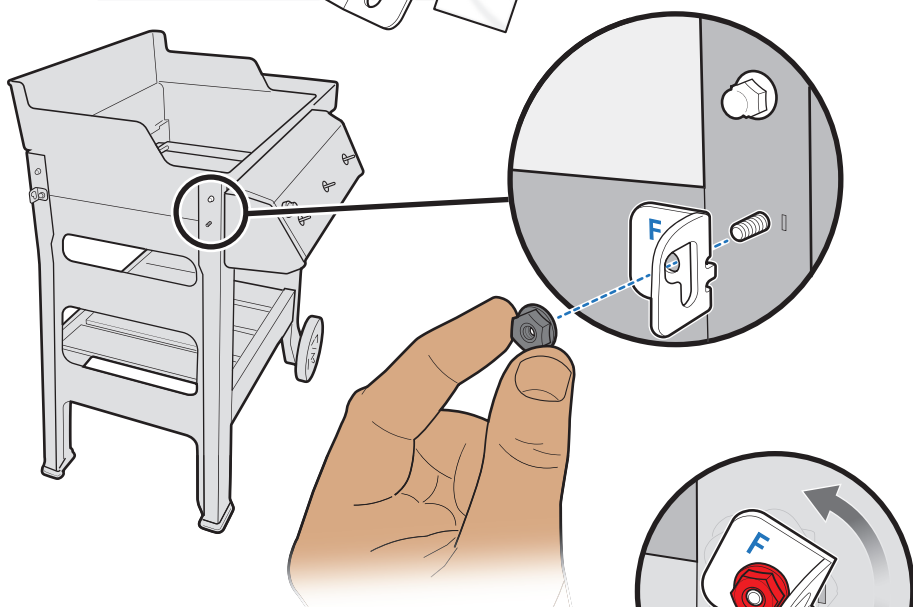


2-



E



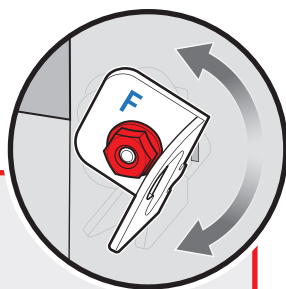
35**36**

⚠ IKKE stram mutteren for hardt.

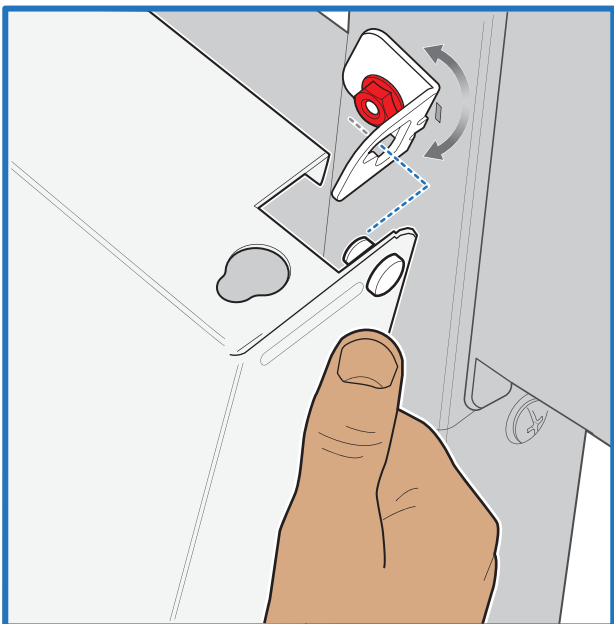
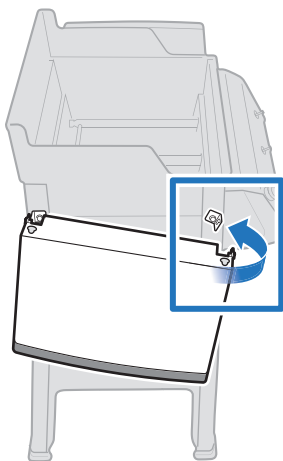
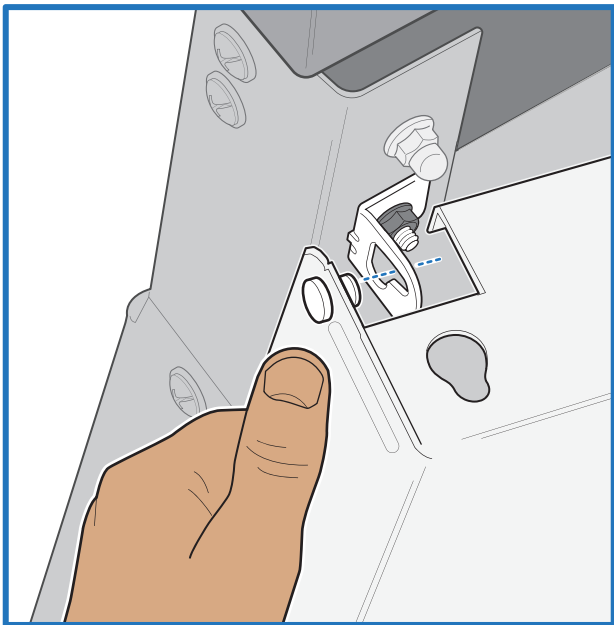
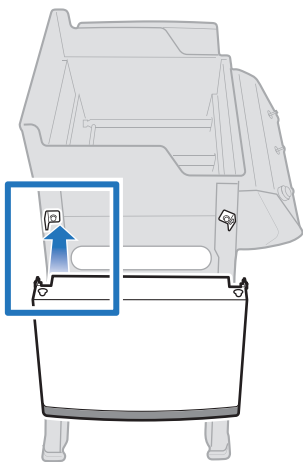
⚠ UNDLAD at spænde møtrikken helt til.

⚠ ÄLÄ kiristä mutteria kokonaan.

⚠ ÄRGE pingutage mutrit lõpuni.

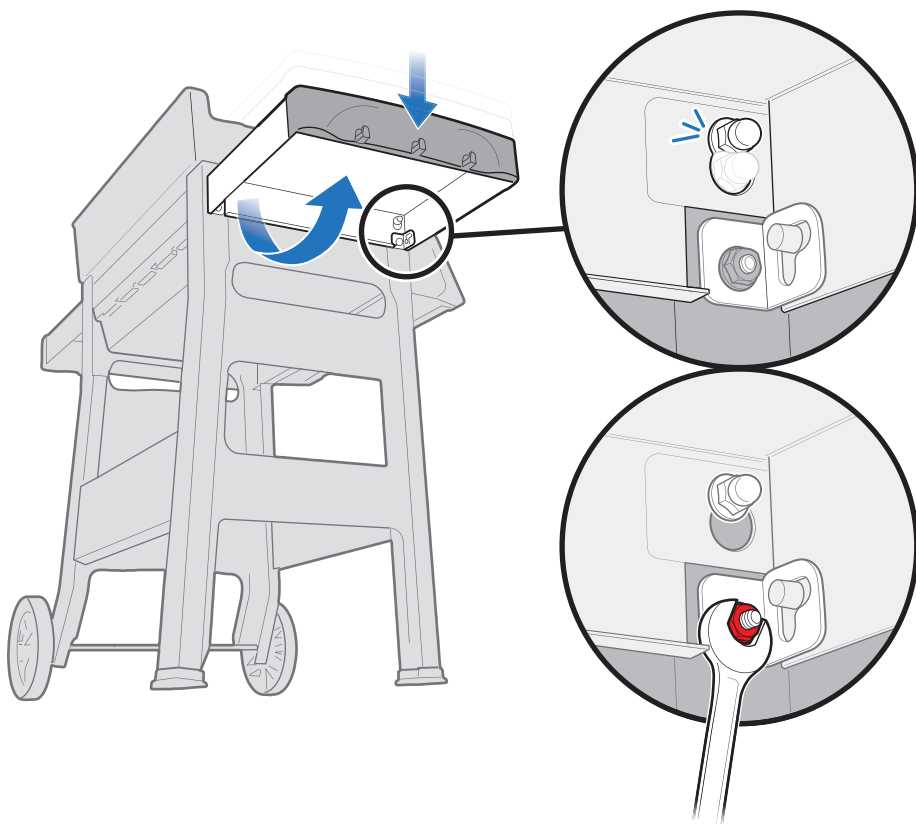


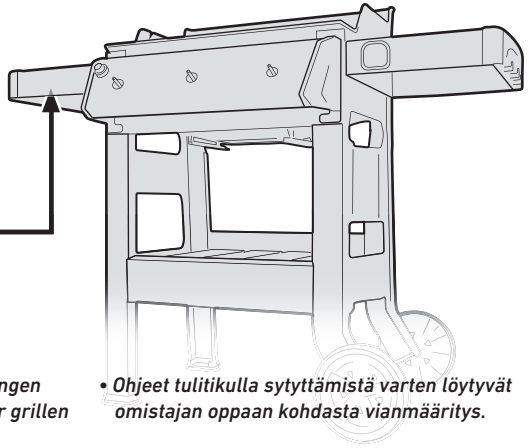
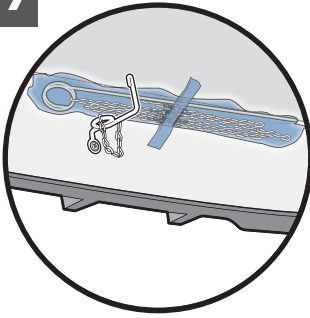
37





- ⚠ Hev sidebordet FORSIKTIG, deretter strammer du mutteren helt.
- ⚠ Løft FORSIGTIGT sidebord, og spænd så møtrikken helt til.
- ⚠ Nosta sivutaso VAROASTI ylös ja kiristä mutteri sen jälkeen.
- ⚠ Tõstke ETTEVAATLIKULT külglaud, seejärel pingutage mutter täielikult.



39

• Se avsnittet Feilsökning i brukerveiledningen for instruksjoner om hvordan du tenner grillen med fyrstikker.

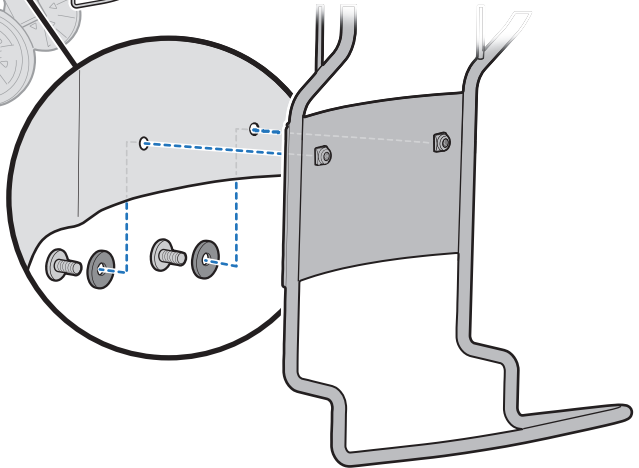
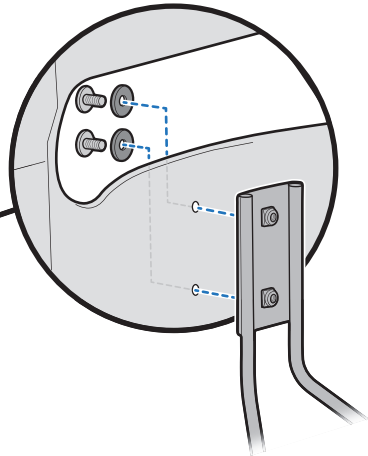
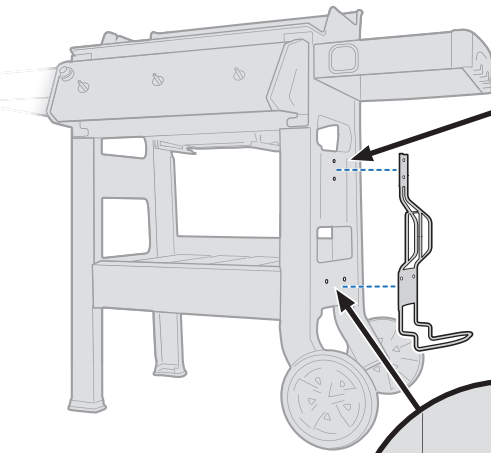
• Ohjeet tulitikulla sytyttämistä varten löytyvät omistajan oppaan kohdasta vianmääritys.

• Se afsnittet om fejlfinding i brugervejledningen for oplysninger om, hvordan du tænder grillen med en tændstik.

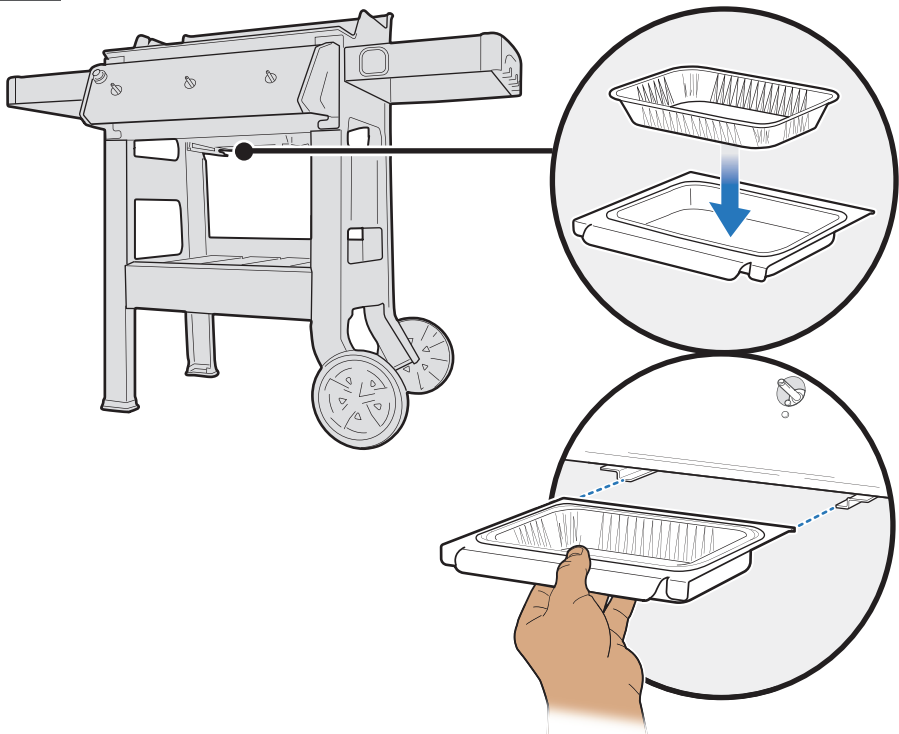
• Lugege omanikjuhendi tõrkeotsingu jaotisest tikuga süütamise juhiseid.

40

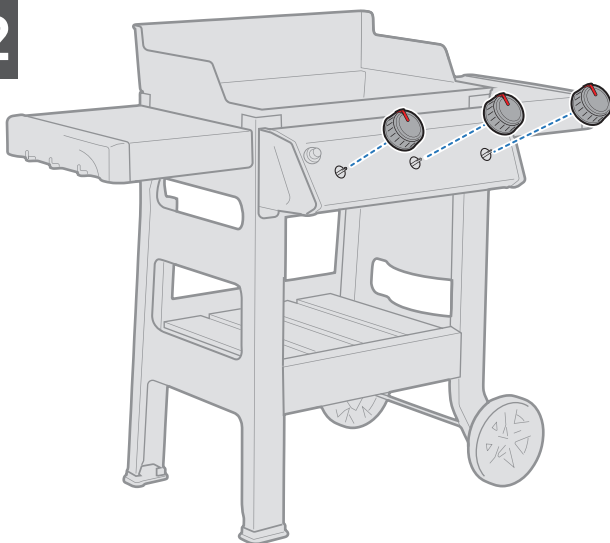
4-  4- 



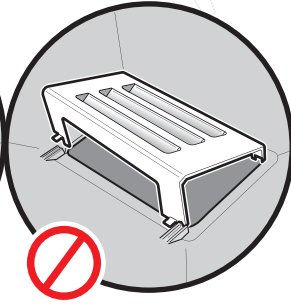
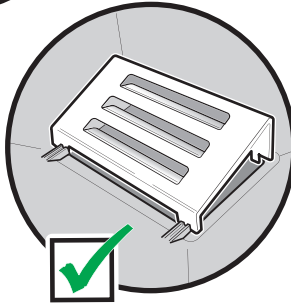
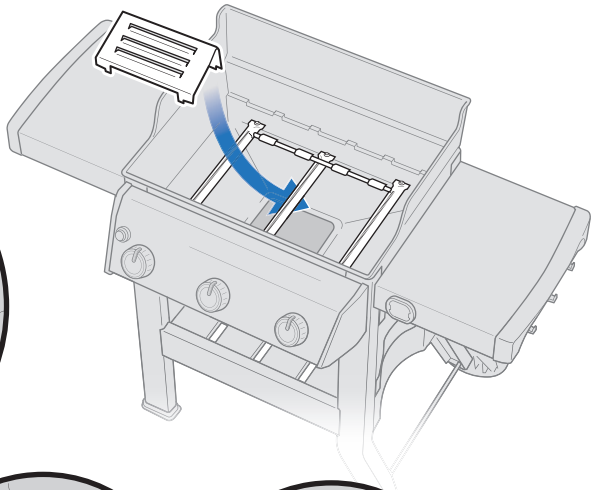
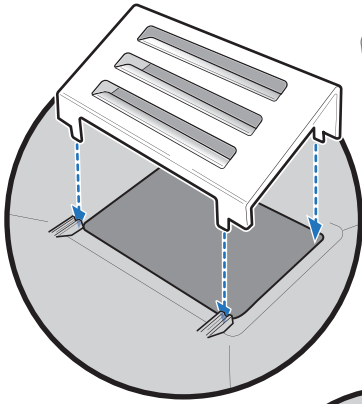
41



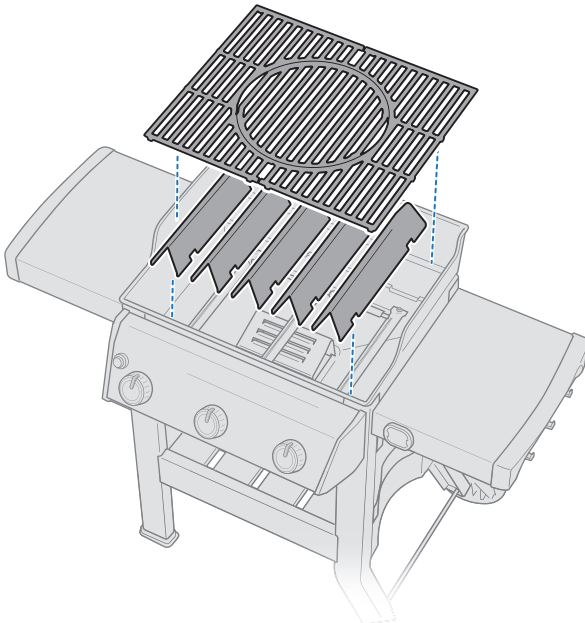
42



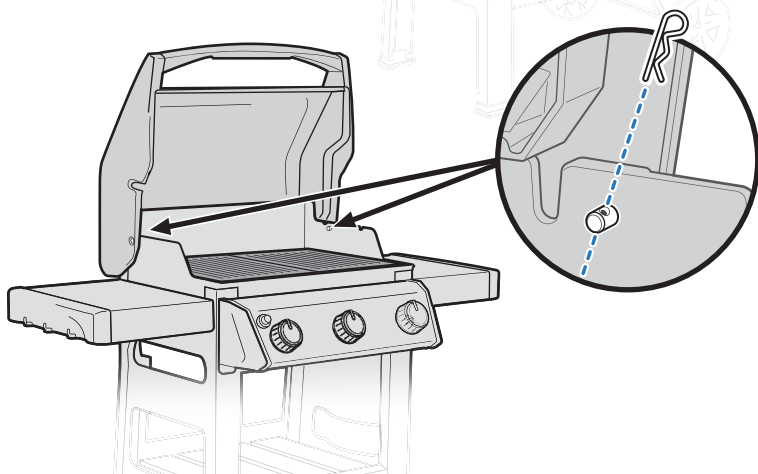
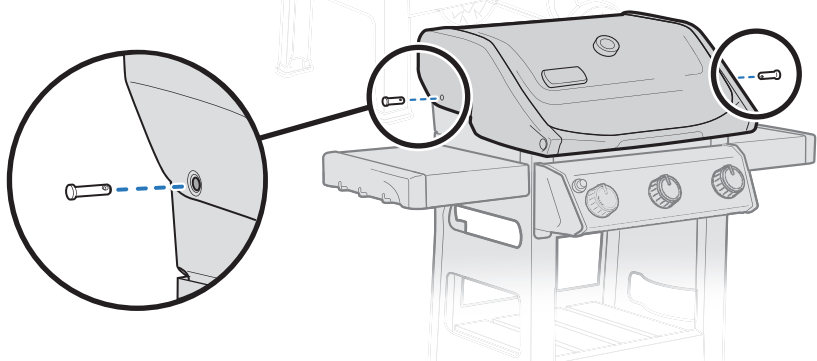
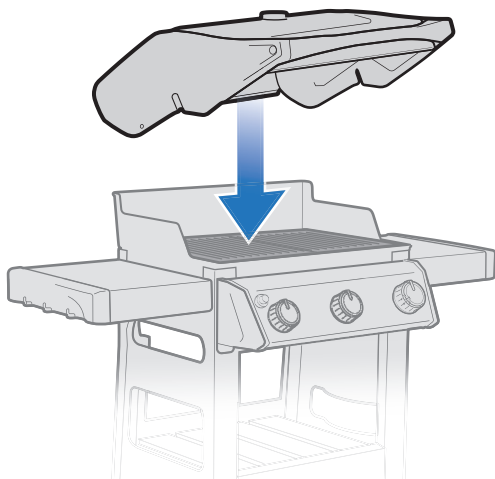
43



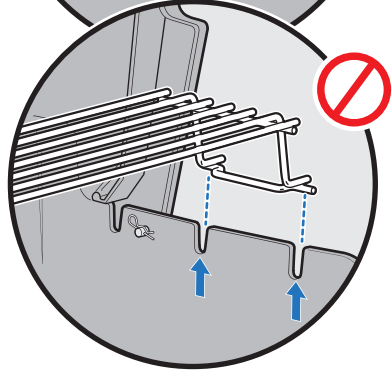
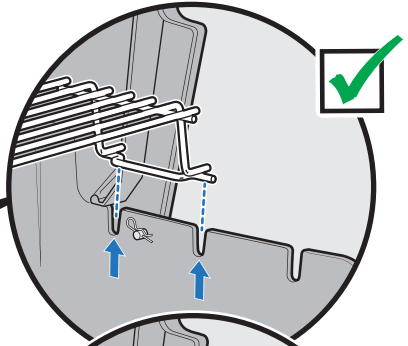
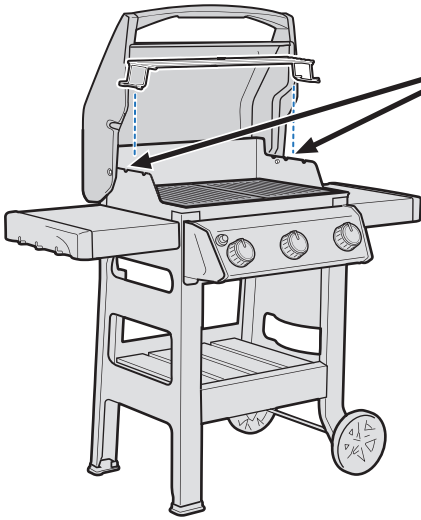
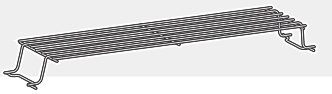
44



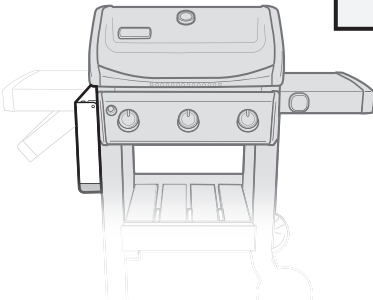
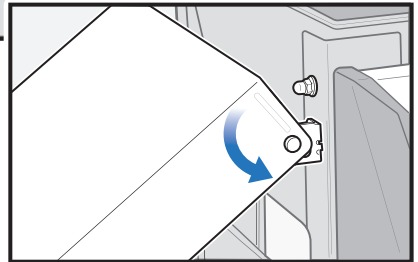
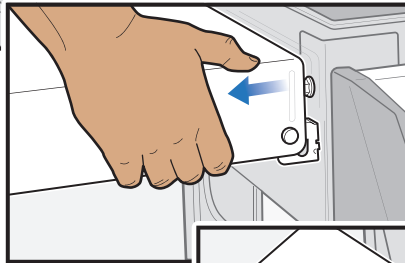
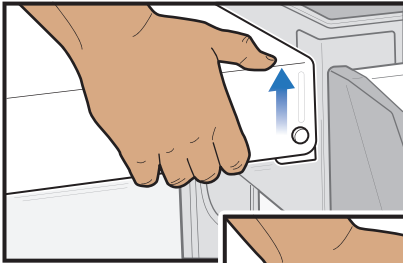
45



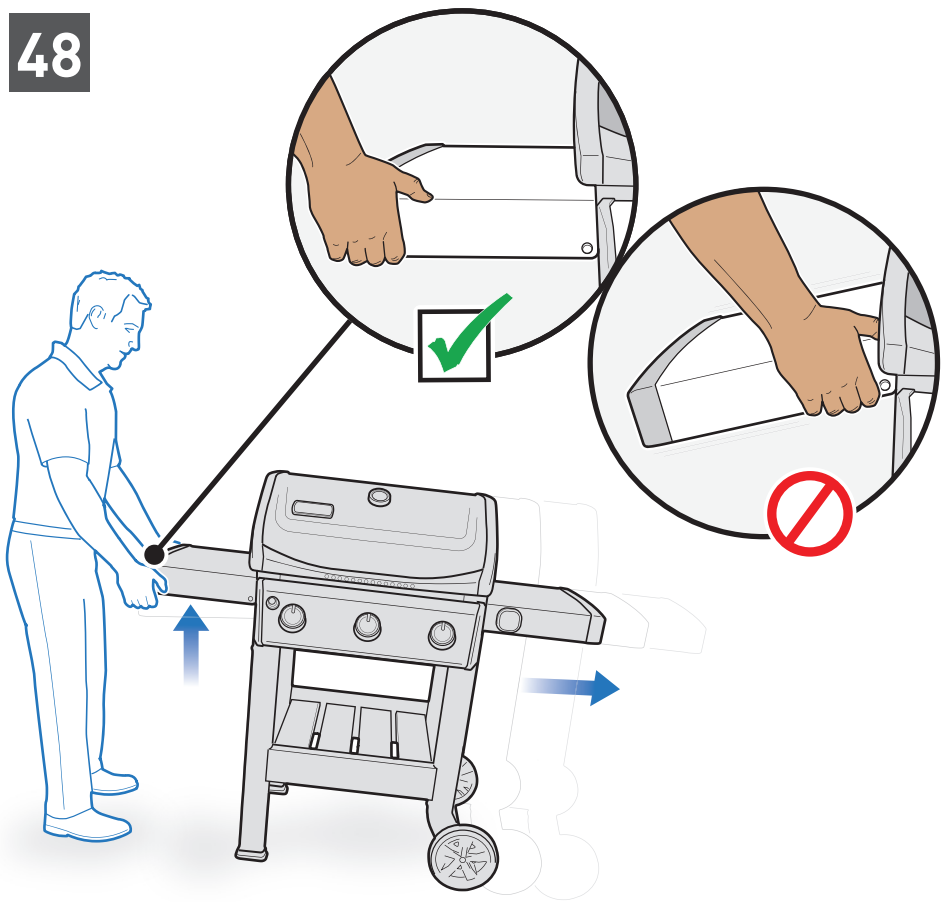
46



47



48



49

- Se avsnittet *Komme i gang i brukerveiledningen* for informasjon om gasstilkoblinger og lekkasjesjekk.
- Se avsnittet *"Sådan kommer du i gang"* i brukerveiledningen for nærmere opplysninger om tilslutning af gas og lækagekontrol.
- Lue lisää kaasuliitännöistä ja vuototarkastuksesta omistajan oppaan luvusta *"Käyttöönotto"*.
- Vaadake gaasiühenduste ja lekete kontrollimise kohta oma kasutusjuhendi osa *„Alustamine“*.

Registrer deg i dag.
Lad dig registrere i dag.
Rekisteröi jo tänään.
Registreeruge täna.

