

Servant ELINDA

Art. nr.
GTIN

ELINDA
7055570017555



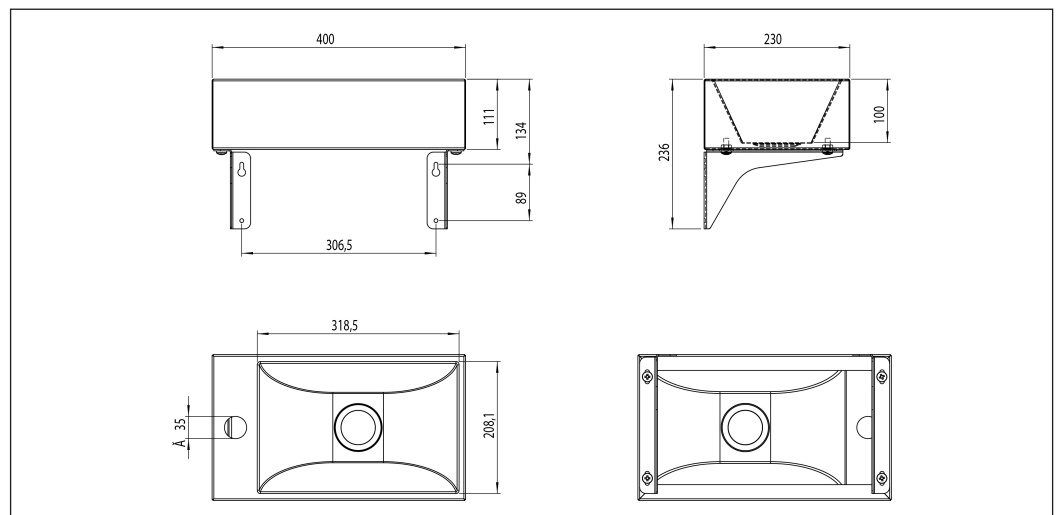
Utvendig mål i mm	400 x 230 x 111
Dybde i mm	100
Mål kum i mm	318,5 x 208 x 100mm
Material	AISI304
Materialtykkelse i mm	1,2
Monteringshøyde i mm	900
Bruttovekt i kg	3.78
Nettovekt i kg	2.64
Vekt, pall	272.00
Antall pr. pall	72

Beskrivelse

Rektangulær servant i 1,2mm rustfritt stål med slipt finish. Leveres komplett med kranhull , 1 ¼ " åpen ventil og veggfester .

Elinda er en svært robust servant for optimal plassutnyttelse i små toalettrom.

Material: AISI 304



Vedlikehold ELINDA

VEDLIKEHOLD: INTRAS PRODUKTER I RUSTFRITT STÅL

For at ditt Intra-produkt i rustfritt stål AISI304 skal beholde opprinnelig kvalitet og utseende anbefaler vi regelmessig rengjøring. Bruk mild såpe eller rengjøringsmidler spesielt beregnet for rustfritt stål og rent vann. Tørk deretter av overflaten med en tørr klut.

Bruk aldri rengjøringsmidler som inneholder klor, jod, fluor eller slipemidler på rustfritt stål.

Unngå også kontakt med syreoppløsninger og andre stoffer som ikke er forenlige med rustfritt stål.

Husk at blant annet næringsmidler og hudpleieprodukter kan inneholde slike stoffer, som for eksempel ketchup, juice, salt, enkelte rensekremere og neglelakk, etc. Fjern omgående søl av slikt.

Pass på følgende:

- * La ikke vann eller annen væske tørke inn. Dette for å unngå skjolder på overflaten.
- * Selv om rustfritt stål tåler hard behandling, vil det lett få riper av skarpe gjenstander. For produkter med normalpolert (børstet) finish vil dette synes godt når produktet er nytt, men etter en tids bruk vil det utjevnes uten at stålet mister sin glans. For produkter i sateng og slipt finish vil ripene alltid være godt synlige. Bruk aldri skurepulver eller stålull på rustfritt stål. I tillegg til at det riper opp stålet vil stålull etterlate seg små partikler som kan utvikle seg til rustflekker som over tid kan angripe stålet.
- * Rustfritt stål må ikke være i kontakt med, eller i miljøer med kloroppløsninger over lengre tid.
- * Sølvpudder setter flekker som ikke kan fjernes.