

KULEVENTIL 2-VEIS TYPE **S6** INDUSTRI OG **S6** ØKONOMI

Den manuelle kuleventilen S6 i PVC har et robust og kompakt design med doble o-ringer i spindelsetningen. Dimensjonsområde d16 – d110 i trykkklasse PN16. Sertifikater: EURASEC Hygenic Certificate, GOST.

Generelt

Materiale	PVC-U
Tetninger	EPDM / FPM
Ventilsete	PTFE / PE
Dimensjoner	DN10 – DN80 d16 – d110 G3/8" – G4" gjenget

Arbeidstrykk

Ventilsete i PTFE	d16 - d110	PN16
Ventilsete i PE	d16 - d90	PN16
Ventilsete i PE	d110	PN10

Tilkoblingsalternativer

Innv. liming	DIN / ASTM / JIS
Utv. liming	DIN
Innv. gjenge	BSP / NPT
Lang ende PE	DIN
Muffesveis PE	DIN

Tekniske egenskaper

- Enkel å montere og demontere ut av rørsystemet
- Fast sete for kulen, hvor den ene siden er justerbar
- Vedlikeholdsfri
- Doble o-ringer på spindelen
- Enkel service, stor fleksibilitet
 - Utbyttbare krager til andre materialer og tilkoblinger
 - Demontering og montering uten verktøy



www.gpa.no

GPA Flowsystem AS
Verkstedveien 23, 1400 Ski
+47 64 85 68 00



KULEVENTIL 2-VEIS TYPE **S6** INDUSTRI OG **S6** ØKONOMI

S6 Industri leveres med ventilsete i PTFE og tetninger i EPDM eller FPM. Dette gjør ventilen godt egnet for aggressive medier i kjemisk industri eller i anlegg for overflatebehandling. S6 industriventilen kjennetegnes av sitt røde håndtak.

S6 Økonomi leveres med ventilsete i PE og tetninger i EPDM. Dette gjør ventilen til et økonomisk alternativ i applikasjoner med rent vann eller svake baser og syrer. Egner seg i f.eks vannbehandling eller vanningsanlegg. S6 Økonomi kjennetegnes av blått håndtak.



VARIANTER AV S6

Bestillingseksempel: **S6IU-E-040** industriventil S6IU med EPDM (**E**) eller FPM (**V**) i størrelse d40
S6IU-PE-E-040 økonomiventil S6IU-PE med EPDM (**E**) i størrelse d40

Tilkoblinger	Dimensjon	Tetning	Materiale	Sete mot kule	Artikkelnr.
Innvendig lim industri	d16 - d110	EPDM	PVC	PTFE	S6IU
Innvendig gjenge industri	G 1/2" - 3"	EPDM	PVC	PTFE	S6FU
Innvendig lim økonomi	d16 - d110	EPDM	PVC	PE	S6IU-PE
Innvendig gjenge økonomi	G 1/2" - 3"	EPDM	PVC	PE	S6FU-PE
PE100 lange ender økonomi	d20 - d110	EPDM	PVC	PE	S6BEU-PE

www.gpa.no

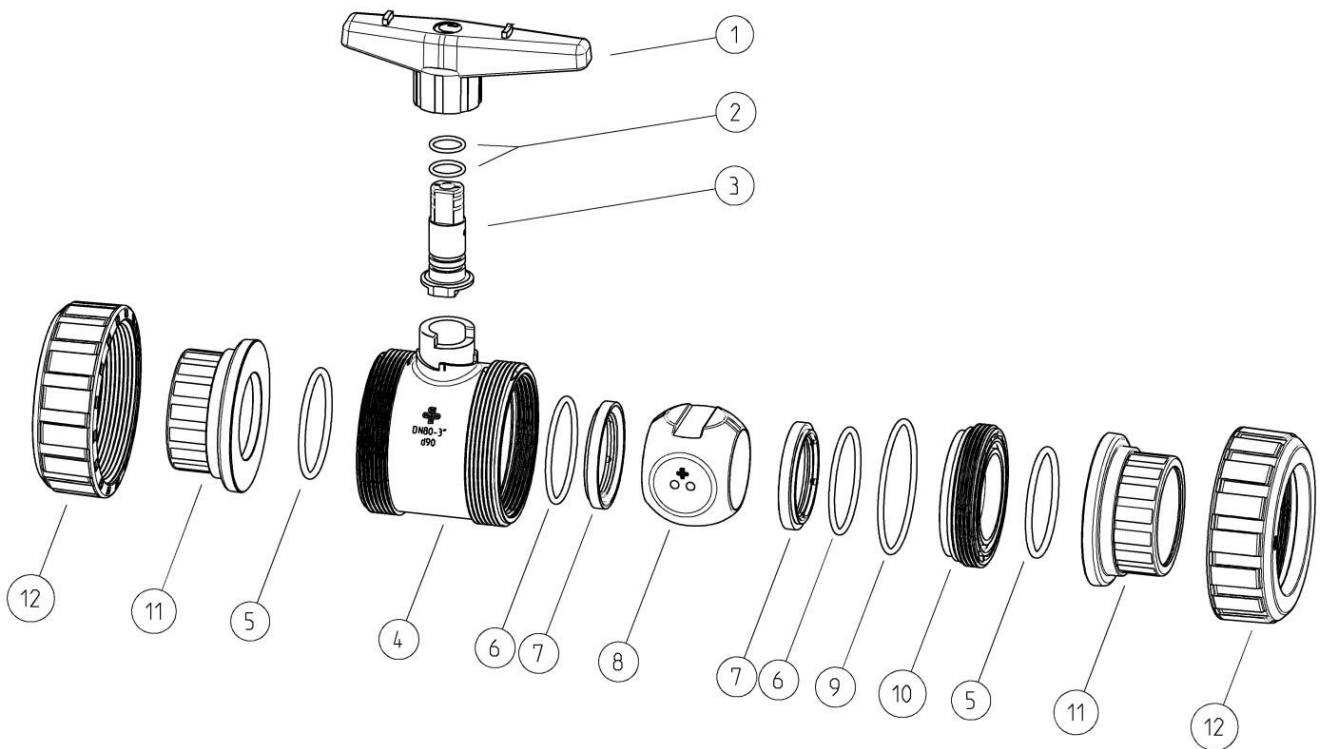
GPA Flowsystem AS
 Verkstedveien 23, 1400 Ski
 +47 64 85 68 00



KULEVENTIL 2-VEIS TYPE **S6** INDUSTRI OG **S6** ØKONOMI

Reservedeler

- 1) Håndtak
- 2) O-ring
- 3) Spindel
- 4) Ventilhus
- 5) O-ring
- 6) O-ring (kun på DN80)
- 7) Kulesete
- 8) Kule
- 9) O-ring
- 10) Justerbart sete
- 11) Krage
Innv. og utv. lim/ Innv. gjenge/
Innv. sveising/ Flens
- 12) Ventilmutter



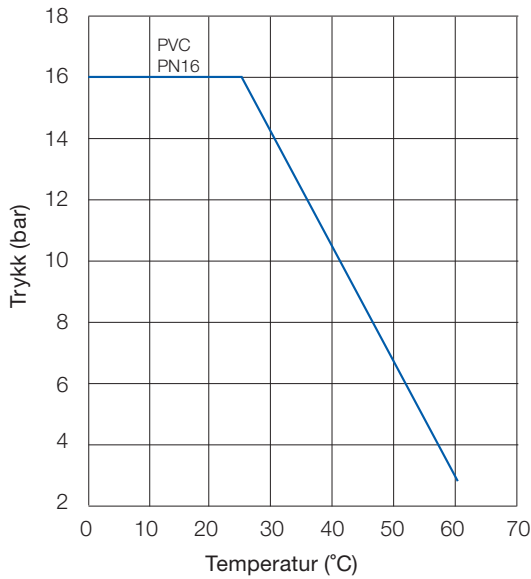
www.gpa.no

GPA Flowsystem AS
Verkstedveien 23, 1400 Ski
+47 64 85 68 00

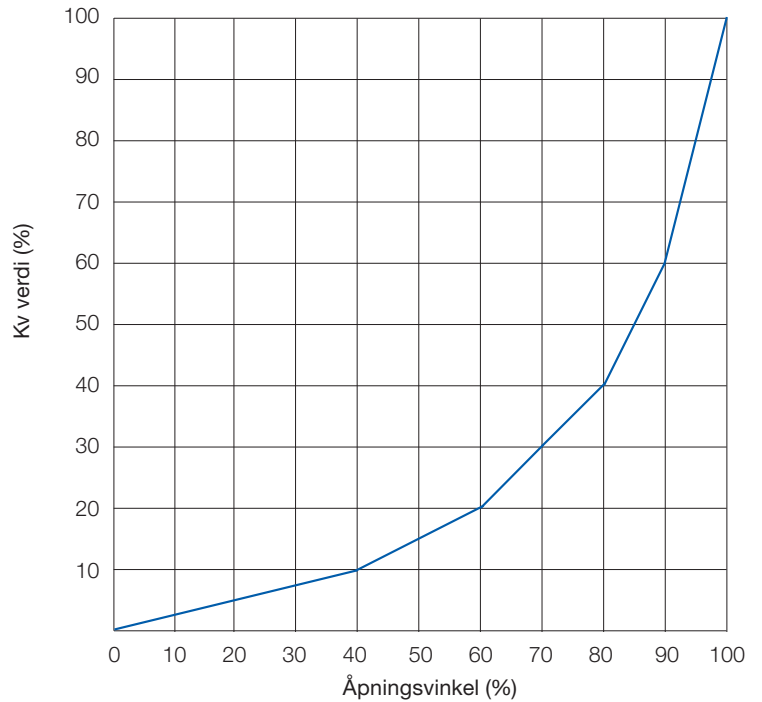


TEKNISK INFORMASJON TIL S6 INDUSTRI OG S6 ØKONOMI

Trykk - temperaturområde



Flowegenskaper

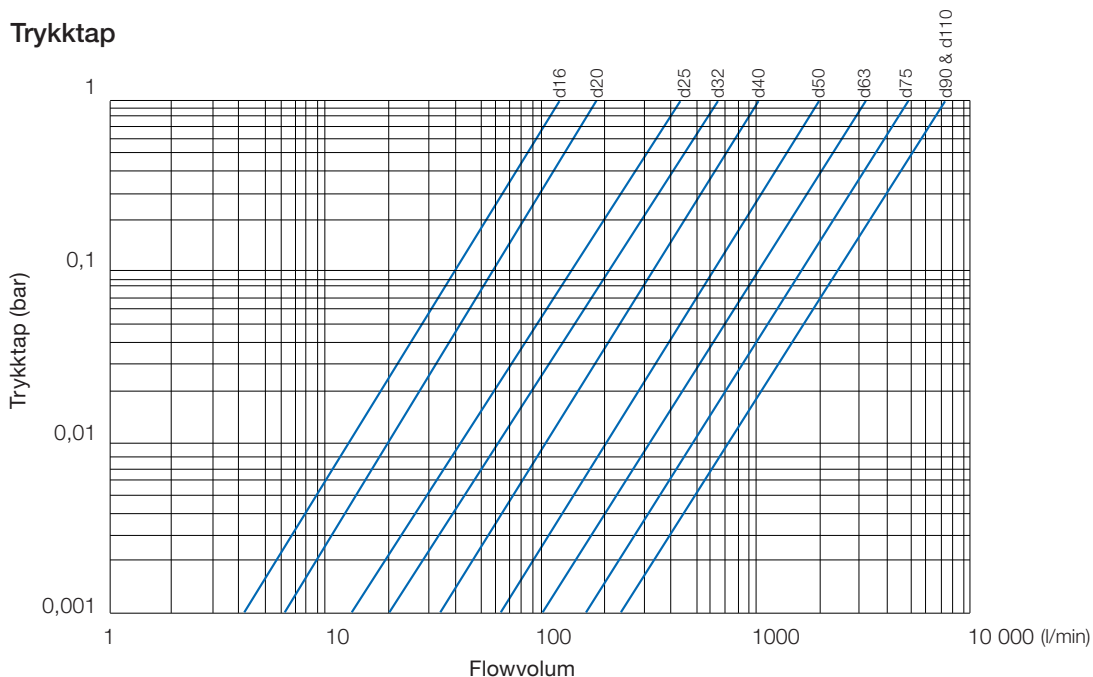


Kv 100-verdi

Trykktap	DN10 d16	DN15 d20	DN20 d25	DN25 d32	DN32 d40	DN40 d50	DN50 d63	DN65 d75	DN80 d90	DN80 d110
0,001 bar (l/m)	4,1	6,3	13,3	20,5	28,4	44,2	82,2	143,8	212,5	212,5
1 bar (l/m)	130	200	420	650	900	1400	2600	4550	6720	6720

Kv 100 = Flow i liter / min vann, ved 20 ° C og 1 bar trykfall over ventilen, beregningsmetoder se www.gpa.no

Trykktap



www.gpa.no

GPA Flowsystem AS
 Verkstedveien 23, 1400 Ski
 +47 64 85 68 00

