

Frstrøms hydranter og Havent lufteventiler

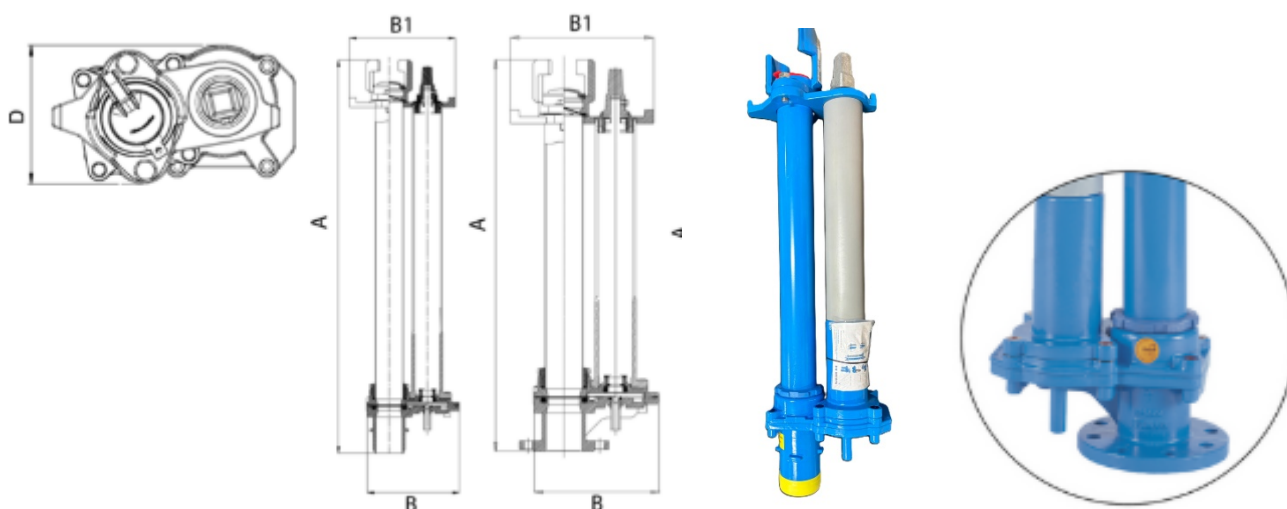
Trykk-klasse: PN16/25



Frstrøms hydranter 490-00 Baio/flens

NRF nummer og dimensjoner

Frstrøms hydrant 490-00:

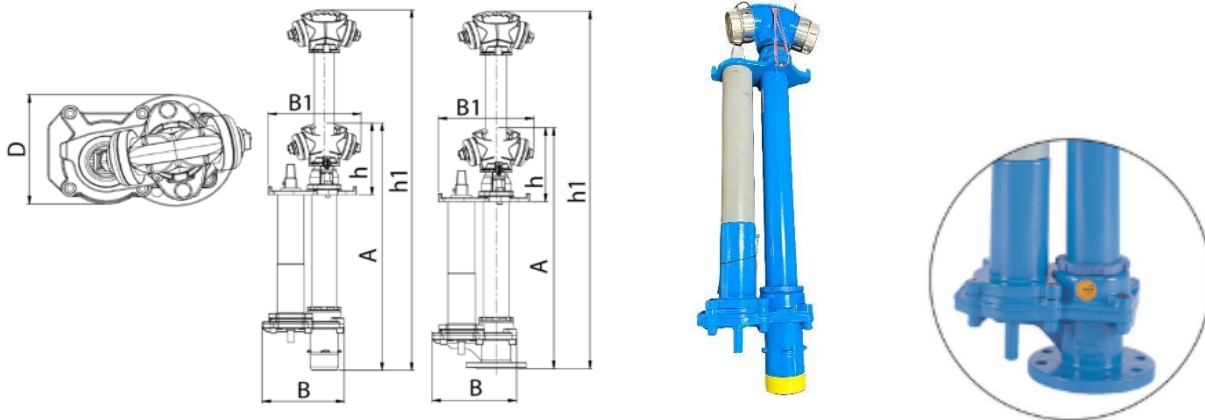


Nobb	Varenr.	DN	trykk	L(mm)	RD	Vekt (kg)	Pris
	4900800816	Baio	16 bar	580	0,8m	26	
5578112	4900801001	Baio	16 bar	800	1,0m	29,8	
5578114	4900801251	Baio	16 bar	1045	1,2m	31	
5578116	4900801501	Baio	16 bar	1300	1,5m	33	
5578117	4900801801	Baio	16 bar	1600	1,8m	34	
5578118	4900802201	Baio	16 bar	2000	2,2m	36	
5578119	4900802401	Baio	16 bar	2200	2,4m	38	
5578128	4900810816	DN80	16 bar	530	1,00m	30,5	
5578122	4900811001	DN80	16 bar	740	1,25m	32	
5578124	4900811251	DN80	16 bar	990	1,50m	34	
5578126	4900811501	DN80	16 bar	1240	1,75m	36	

Fristrøms hydranter 492-00

NRF nummer og dimensjoner

Fristrøms teleskopisk hydrant 492-00:
Kan også leveres med flens

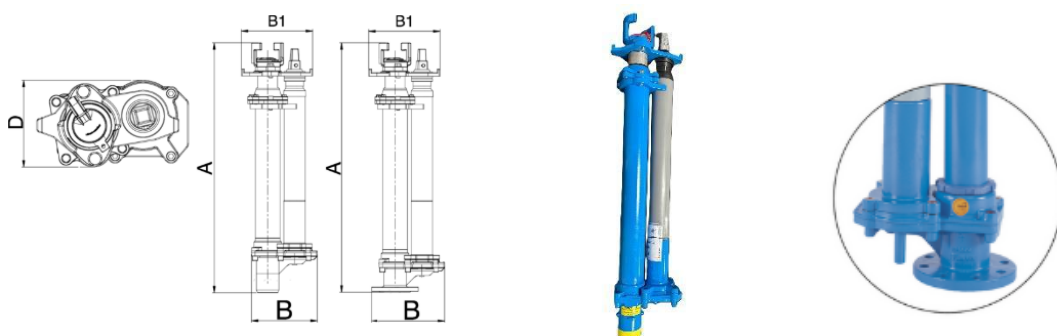


Nobb	Varenr.	DN	trykk	L A(mm)	RD	Vekt (kg)	Pris
5578111	4924861001	Baio	16 bar	870	1,0m	39	
5578113	4924861251	Baio	16 bar	1085	1,2m	40	
5578115	4924861501	Baio	16 bar	1335	1,5m	46	
5578121	4924869001	Baio	16 bar	1595	1,8m	49	
5578123	4924869001/2	Baio	16 bar	1995	2,2m	52	
5578125	4924869001/3	Baio	16 bar	2195	2,4m	54	

Fristrøms justerbare hydranter 494-00 - 492/494

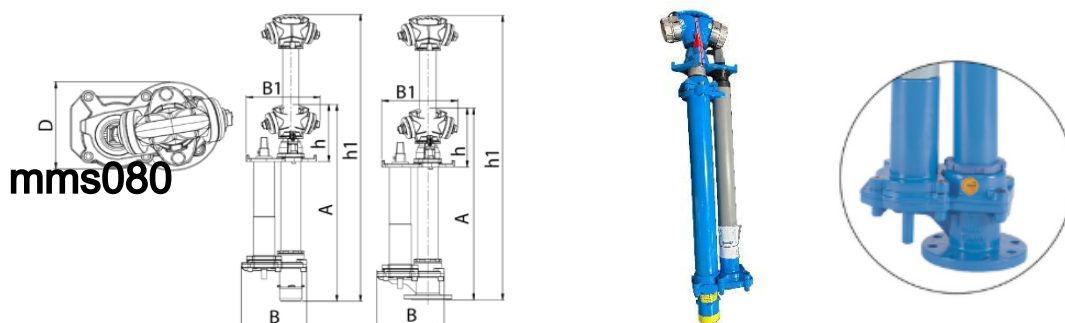
NRF nummer og dimensjoner

Fristrøms justerbar hydrant med klo 494-00:
Kan også leveres med flens



Nobb	Varenr.	DN	trykk	L A(mm)	RD	Vekt (kg)	Pris
	4940801001	Baio	16 bar	800	1,00-1,30	38	
5578161	4940801251	Baio	16 bar	1100	1,25-1,55	43	
5578162	4940801501	Baio	16 bar	1300	1,50-2,00	48	
5578169	4940802001	Baio	16 bar	1800	2,00-2,50	72	

Fristrøms teleskopisk justerbar hydrant 494/492-00:
Kan også leveres med flens



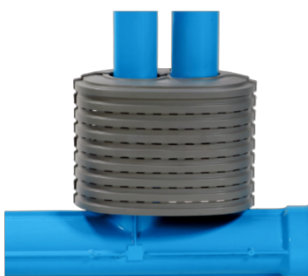
Nobb	Varenr.	DN	trykk	L A(mm)	RD	Vekt (kg)	Pris
5578165	4949801001	Baio	16 bar	800	1,00-1,30	38	
5578166	4949801251	Baio	16 bar	1200	1,25-1,55	43	
5578167	4949801501	Baio	16 bar	1400	1,50-2,00	48	
5578168	4949802001	Baio	16 bar	1800	2,00-2,50	72	

Fristrøms hydranter tilbehør

NRF nummer og dimensjoner

Tilbehør Fristrøms hydrant:

Sikkerhetselement og drensslange



Nobb	Varenr.	L (mm)	beskrivelse	type	Vekt (kg)	Pris
	4900800600		element	490+492	1,2	
	4940800600		element	494	1,2	
	4900800650	1600	drensslange	passer alle	0,5	

Forlenger for 490-00



Nobb	Varenr.	L (mm)	beskrivelse	type	Vekt (kg)	Pris
	1310005	190	klo kupling	490	3,1	
	4900800510	140	lokk m/lenke	490	0,6	
	4900800580	305	bruddpunkt	490+494	1,5	

Fristrøms hydranter tilbehør

NRF nummer og dimensjoner
Tilbehør Fristrøms hydrant:

Forlenger for 490-00

Nobb	Varenr.	L (mm)	beskrivelse	type	Vekt (kg)	Pris
5578179	4900008100	100	forlenger	490	6,1	
5578181	4900008150	150	forlenger	490	6,3	
5578182	4900008170	170	forlenger	490	6,4	
5578183	4900008200	200	forlenger	490	6,6	
5578184	4900008250	250	forlenger	490	7,1	
5578185	4900008300	300	forlenger	490	7,3	
5578186	4900008350	350	forlenger	490	7,7	
5578187	4900008400	400	forlenger	490	8,4	
5578188	4900008450	450	forlenger	490	8,5	
5578189	4900008500	500	forlenger	490	8,7	
	4900800780	305	forkort.sett	490+494	2,9	



Erstatningshode Teleskopisk for 492-00

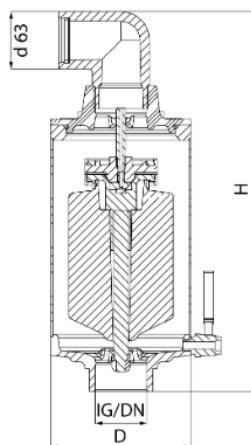
Nobb	Varenr.	L (mm)	beskrivelse	type	Vekt (kg)	Pris
	1310001	637	tele hode	492	18	
	1310002	737	tele hode	492	20	
	1310003	887	tele hode	492	22	
	1310004	987	tele hode	492	24	



Havent lufteventil 987-00 flens/innv. Gjenger

NRF nummer og dimensjoner

Havent lufteventiler flens og innv. Gjenger 987-00/03:

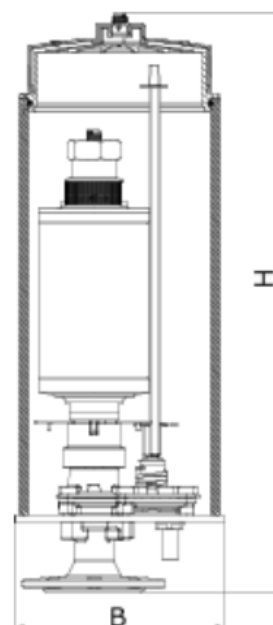


Nobb	Varenr.	DN	PN	trykk	H (mm)	Vekt (kg)	Pris
	9871010500	50	PN10/16	0-16 bar	455	14,1	
	9871010800	80	PN10/16	0-16 bar	455	14,4	
	9871011000	100	PN10/16	0-16 bar	455	14,5	
	9871110500	50	PN10/16	0,2-25 bar	455	14,1	
	9871110800	80	PN10/16	0,2-25 bar	455	16,4	
	9872010630	2"	PN10/16	0-16 bar	420	11,1	
	9872110630	2"	PN25	0,2-25 bar	420	11,1	

Havent lufteventil 993-00 Baio/flens

NRF nummer og dimensjoner

Havent lufteventiler Baio og flens 993-00:



Nobb	Varenr.	DN	trykk	L(mm)	RD	Vekt (kg)	Pris
	9931080100	Baio	0-16 bar	815	1,00m	28	
	9931080125	Baio	0-16 bar	1115	1,25m	30	
	9931080150	Baio	0-16 bar	1365	1,50m	33	
	9931080175	Baio	0-16 bar	1565	1,75m	37	
	9931080100	DN80	0-16 bar	815	1,00m	27	
	9931080125	DN80	0-16 bar	1065	1,25m	30	
	9931080150	DN80	0-16 bar	1315	1,50m	34	
	9931080175	DN80	0-16 bar	1565	1,75m	37	

