

Lensepumpe DP3/DP3GW



Lensepumpe DP3/DP3GW

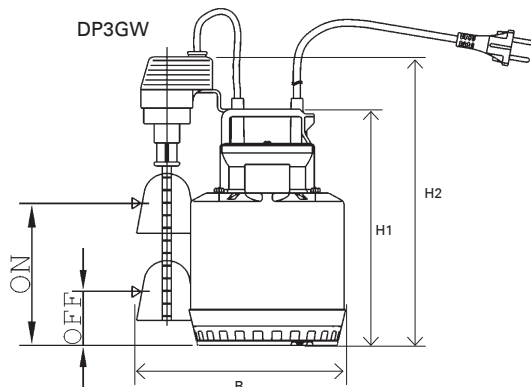
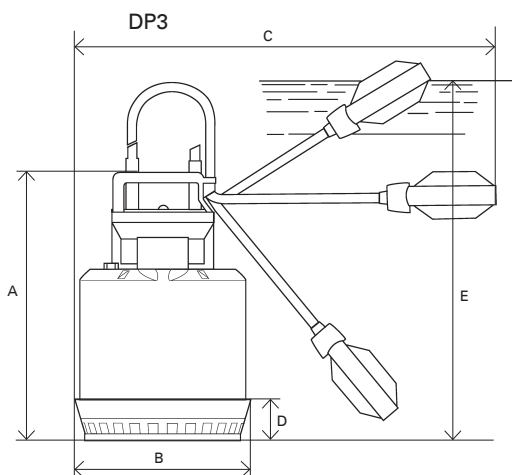
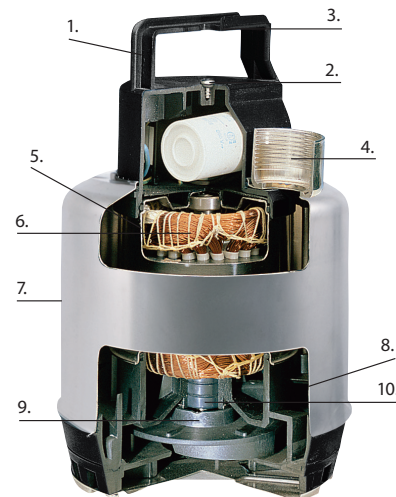
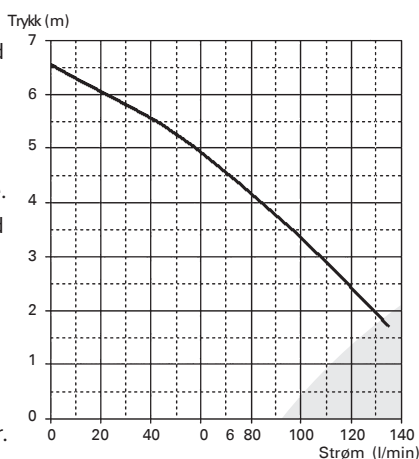
Lensepumpe DP3/DP3GW med nivåvippe/nivårør

En robust dreneringspumpe for rent eller lett skittent vann. Dreneringspumpen er laget av korrosjonsbestandig materiale og leveres med stikkontakt og nivåvippe for start og stopp.

Pumpen har innebygd overtemperaturbeskyttelse med automatisk tilbakestilling. Passende bruksområder inkluderer pumping av kjellere og garasjer, drenering av grunnvann, tømming av beholdere og tanker, vanning og fontener.

Obs: Ved fast installasjon bør pumpen forankres.

1. Løftehåndtak i glassfiberarmert noryl.
2. Tilkobling for tetthetsprøving av pumpen ved bruk av trykkluft.
3. Kabelklemme for justering av nivåvippens posisjon.
4. Pumpeutløp med 1¼ tommer invendig gjenge.
5. Motorhus av sømløst rustfritt stål (1.4301) med fullt kapslet øvre lager.
6. Tørr motor, klasse B-isolasjon.
7. Ytre skall i ett stykke av sømløst rustfritt stål (1.4301).
8. Pumpehus av glassfiberarmert noryl.
9. Akseltetning bestående av tre leppetetninger.
10. Aksel i rustfritt stål.



Tekniske Data

Maksimal løftehøyde	6,5 m
Maksimalt flow	135 l/m
Maksimal temperatur for pumpet væske	+ 40°C
Maksimal senkningsdybde	5 m
Kapslingsklasse	IP68
Kabeltype H05RN-F	5 m
Kabelverrsnitt	3 x 0,75 mm ²
Maksimal partikkelstørrelse	10 mm
Minimum vannivå	20/90 mm

DP3 med nivåvippe. Dimensjoner (mm) og vekt

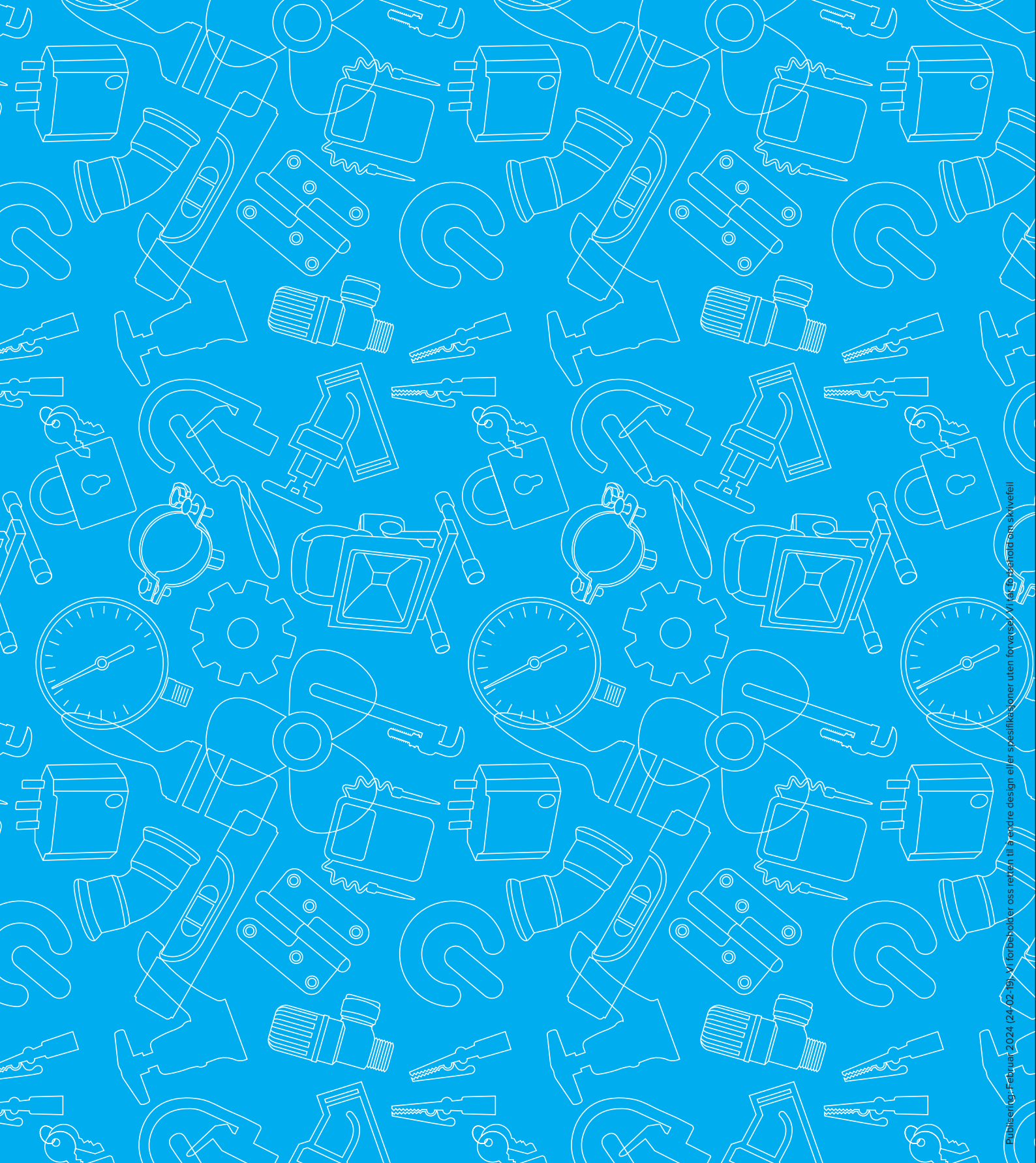
Tillkob. innv. g9	A	B	C	D	E	Vekt
DN32	245 mm	155 mm	390 mm	50 mm	330 mm	4 kg

DP3GW med nivårør. Dimensjoner (mm) og vekt

Tillkob. innv. g9	H1	H2	B	ON	OFF	Vikt
DN32	245 mm	304 mm	200 mm	150 mm	75 mm	4 kg

Artikkel Nr	Spenning	Motor effekt	Nominell strøm	Enhets
9038228	1-v 230 V	0,25 kW	1,43 A	ST
9038227	1-v 230 V	0,25 kW	1,43 A	ST





Publisering: Februar 2024 (24.02.19). Vi forbeholder oss retten til å endre design eller spesifikasjoner uten forvarsel. Vi tar ingen ansvar for skrivefeil.

ahlsell

a-collection er et varemerke for Ahlsell
www.ahlsell.no

a-c
a·collection