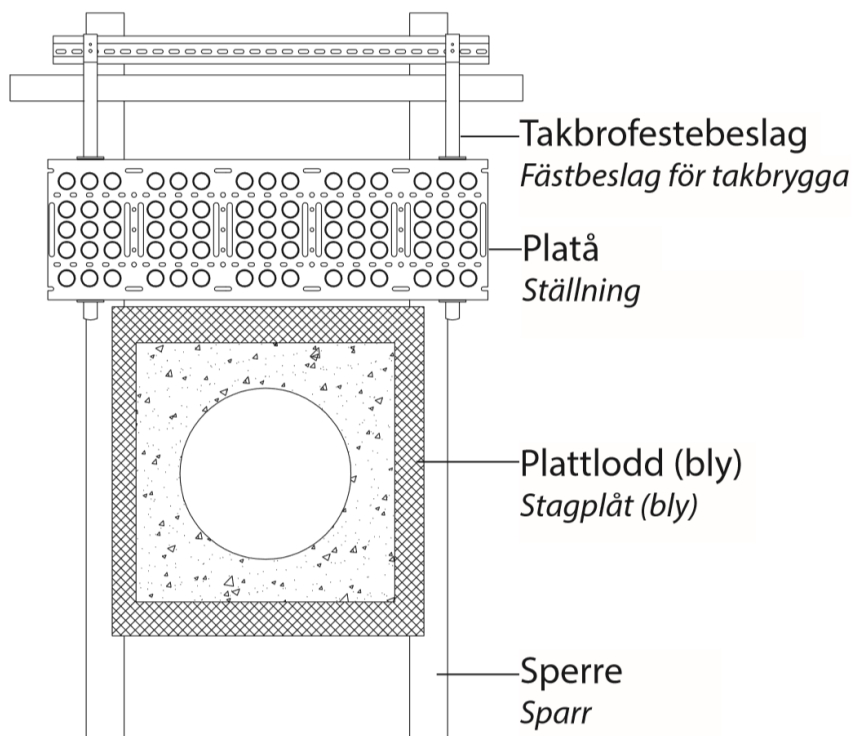


Felles for alle feieplatå / *Gemensamt för alla sotningsstøllningar vid montering*



Det er et krav at takbrofestebelegene festes til en innfesteskinne, eller festes til en spesial innfesteskinne. (Shingel/papptak) Den frie enden på en rist må ikke stikke lengre ut enn 25 cm (avstand fra takbrofestebeleg til ristens ende). Det må brukes skruedrift ved montering.

Feieplatå leveres komplett med platå og innfeste-pakke. **NB! Kan ikke kobles sammen til rekke**

Takbro-festebelegget må ikke ligge på platt-loddet rundt pipen

Takbryggans fästbeleg måste fästas i en infästningsskena eller särskild infästnings-skena. (Shingel/papptak) Den fria änden på ett galler får inte sticka ut längre än 25 cm (avstånd från takbryggans fästbeleg till gallrets ände). Du bör använda bormaskin/skrudragare vid montering.

*Sotningsplattformen levereras komplett med plattform och infästningspaket. **Obs! Kan inte kopplas samman til gångväg.***

Takbryggans fästbeleg får inte ligga på stagplåten kring skorstenen.

Ettersyn:

Som sikkerhetsutstyr bør produktet kontrolleres årlig, eller før bruk, for eventuelle skader/defekter.

Skruer må eventuelt etterstrammes, og skadde, defekte deler skiftes ut.

Huseier bør ta vare på denne monteringsanvisningen.



Lonevåg Beslagfabrikk AS
N-5282 Lonevåg
Norway
14

EN 516:2006
Gangbro/trinn
Arbeidsplattform eller
adkomst på skrå tak på
bygninger

Klasse 2-A
Ekstern brannytelse
Ansees å tilfredstille

DoP FP-0001 finnes på:
www.lobas.no/dokumentasjon/dop

Fig 1 a

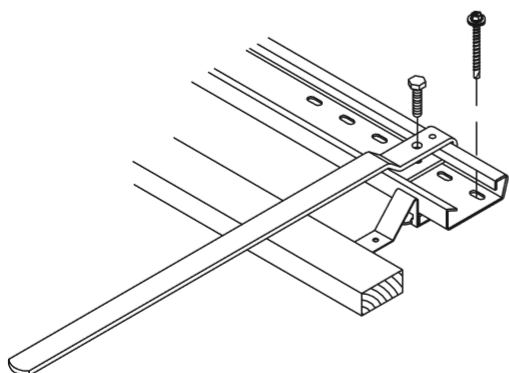
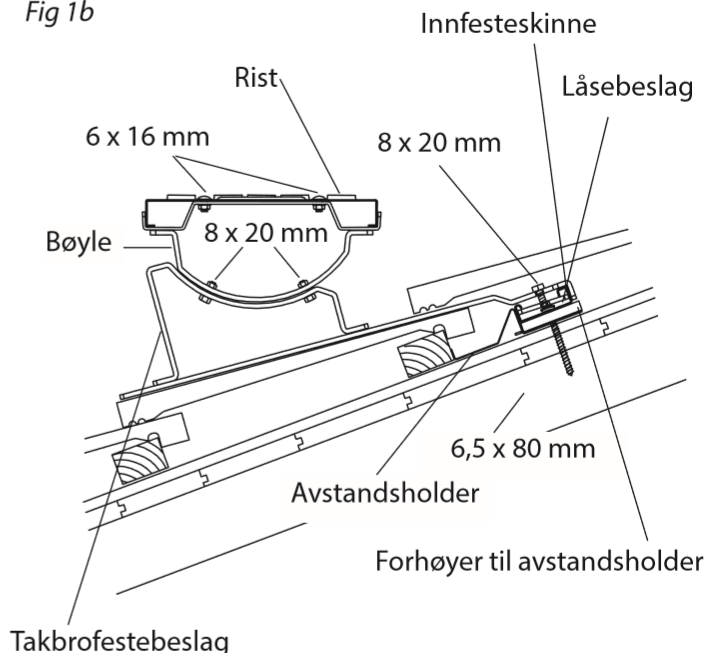


Fig 1 b



a) Innfesteskinnene monteres ved hjelp av avstandsholdere. Avstandsholderen er beregnet for 23 mm lektykkelse. Ved tykkere lekter må ekstra forhøyingsbeslag benyttes i tillegg. Avstandsholder legges ned mot lekt over takspærre og innfesteskinne legges i avstandsholder og skrues til takspærret ved hjelp av 6,5 x 80 mm rustfri treskrue. Påse at skruene treffer mest mulig midt i sperren. Det er et krav at skruen får godt feste i sperren! Minimum 30 mm av skruen må gå ned i sperren. Ved tykkere undertak/sløyfer må lengre skruer benyttes.

b) Legg takbrofestebeslagene over innfesteskinnen og vri låsebeslaget fast ned i innfesteskinnen, skru fast skruen. (fig. 1 a) Påse at takbrofestebeslagene ligger i bølgebunnen. Det er anbefalt at en kapper bort knastene på undersiden av taksteinen for å få en bedre tilpasning der takbrofestebeslaget kommer ut på taket. Takbrofestebeslagene må ikke ligge på plattloddet rundt pipen.

c) Bøylar skrues til takbrofestebeslag med 2 stk. M 8x20 mm rustfri sekskantskrue med mutter, og justeres i forhold til takvinkelen. Ristene skrues til bøylene med 2 stk. 6x16 mm låseskrue med flensmutter. (fig. 1 b)

a) Infästningsskenorna monteras med hjälp av avståndshållare. Avståndshållaren är beräknad för 23 mm läkttjocklek. Vid tjockare läkt måste en extra höjningsprofil användas. Avståndshållaren läggs mot läkten över takspärren, infästningsskenan läggs i avståndshållaren och skrivas fast i takspärren med rostfria 6,5 x 80 mm träskruvar. Se till att skruvarna fästs så nära mitten av takspärren som möjligt. Skruven måste få bra fäste i takspärren! Minst 30 mm av skruven måste gå ned i takspärren. Vid tjockare undertak/läkt måste längre skrugar användas.

b) Lägg takbryggans fästbeslag över infästningsskenan och vrid fast låsbeslaget i infästningsskenan. Skruva sedan fast skruven (fig. 1 a). Se till att takbryggans fästbeslag ligger i vågbotten. Du bör kapa bort ojämnheter på undersidan av takstenen för att få bättre tillpassning där takbryggans fästbeslag kommer ut på taket. Takbryggans fästbeslag får inte ligga på stagplåten kring skorstenen

c) Byglarna skrivas fast i takbryggans fästbeslag med 2 st. rostfria M8 x 20 mm sekskantsskrugar med muttrar och justeras i förhållande till takvinkeln. Gallren fästs i byglarna med 2 st. 6 x 16 mm låsskrugar med flänsmuttrar (fig. 1 b).