

- SE Instruktioner Manual
- NO Instruksjoner Manual
- FI Käyttöohjeet



- ENG RESIDUAL CURRENT DEVICE**
Electrical sockets may only be fitted in bathroom cabinets when a residual current device has been installed in the electrical circuit!
- SE OBS! Montering av eluttag i badrumsskåp får enbart ske om jordfelsbrytare finns installerad till el-anslutningen!**

- NO JORDFEILBRYTER**
Montering av stikkontakt i badromsskap kan kun gjøres hvis kursen har jordfeilbryter.
- FI VIKAVIRTASUOJAKYTKIN**
Voidaan asentaa kylpyhuoneen kaapin pistorasiaan ainoastaan jos sähkökytkennässä on vikavirtasuojakytkin!

SE

VARNING! ELDOSA, IP44 SV

- Eldosan ska anslutas till elkabelns bruna ledare med jordade kopplingsplintar (medföljer ej). Kabeln är rund och ledarna har måtten 3 x 1,5 mm². Eldosan ska monteras inuti skåpet, under taket. Före installation och andra serviceåtgärder (t.ex. rengöring) måste strömtilförseln brytas. Elkabeln har 3 ledare: **Steg 1:** Anslut jordledaren till den gul-gröna ledaren. **Steg 2:** Anslut nolle-daren till den blå ledaren. **Steg 3:** Anslut fasledaren till den bruna ledaren. Se till att elkabeln inte är vriden, böjd eller ligger an mot något som kan förstöra dess isolering.

Tillverkaren tar inget ansvar för eventuella skador som uppstår på grund av felaktig användning eller konstruktionsmässiga ändringar av produkten. Eldosan ska rengöras med en torr trasa. Skurmedel eller rengöringsmedel med lösningsmedel får inte användas. Installation får endast utföras av behörig personal. Kopplingsplintar medföljer ej. Vid installation kan en behörig person behöva rådfrågas. WEEE-symbolen på produkten eller förpackningen anger att produkten inte får kasseras med vanligt hushållsavfall. Du ansvarar för att kasserad utrustning lämnas till avsett uppsamlingsställe för återvinning av elektrisk och elektronisk utrustning.

MONTERING

- Bestäm var eldosan ska placeras.
- STEG 1:** Dra kablarna genom hålet i skåpet.
- STEG 2:** Fäst eldosan i skåpets hölje med två skruvar.
- STEG 3:** Täck hålen i eldosans hölje med skyddskåporna.
- STEG 4:** Anslut den runda kabeln (3 x 1,5 mm²) till husets elsystem med jordning.

Märkspänning: 250V, 50Hz.

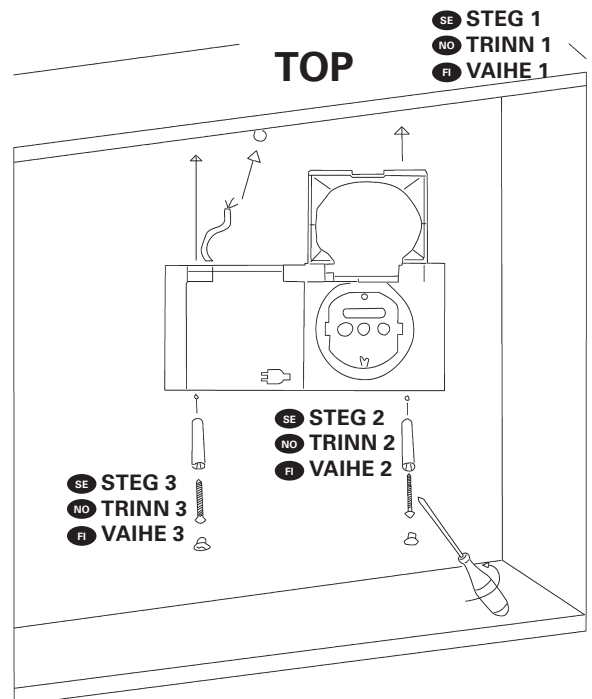
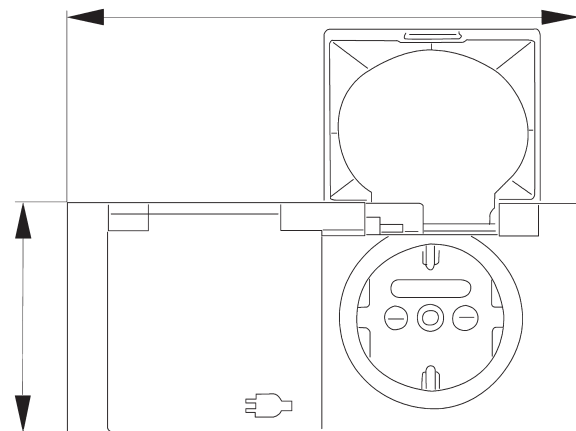
Apparatklass: I (jordad).

Skyddsklass: IP44.

Installation på yta med normal brännbarhet: JA.

Installation på möbelyta: JA. Endast för inomhusbruk.

0 140,5



NO**FORSIKTIG! STRØM-BOKS, IP44**

NOR

- Strømboksen må være koblet til strøm koble brun kabel ved hjelp av rekkeklemmer (medfølger ikke) system med jording. Kabelen er rund med ledere 3 x 1,5 mm². Strømboksen må monteres på innsiden av skapet, under toppen. Før montering og annet vedlikehold (for eksempel rengjøring), må strømtilførselen kuttes. Inngangskabelen har tre ledere. **Trinn en:** Koble jordkabel sammen med gul/grønn kabel. **Trinn to:** Koble nøytral ("N") kabel til blå kabel. **Trinn tre:** Koble til "L" (fase) co til brun kabel. Påse at tilførselskabelen ikke krøller seg, vris eller på andre måter kan skade isolasjonen.

Produsenten tar ikke ansvar for eventuelle skader som skyldes at produktet brukes på feil måte eller har blitt endret. Strømboksen skal rengjøres med en tørr klut. Ikke bruk etsende eller skurende rengjøringsmiddel. Installasjon skal kun utføres av godkjent personell. Rekkeklemmer medfølger ikke. Installasjon bør utføres av kvalifisert person. WEEE-symbolet på produktet eller emballasjen forteller at produktet ikke må kastes som vanlig husholdningsavfall. Det er ditt ansvar at produktet leveres til gjenvinning på egnet måte, som elektrisk og elektronisk utstyr.

MONTERING

Finn ut hvor strømboksen skal monteres.

TRINN 1: Før kablene gjennom hullet i skapet.

TRINN 2: Monter boksen ved hjelp av de to skruene.

TRINN 3: Før dekslene inn i hullene i strømboksen.

TRINN 4: Koble til rundt kabel 3 x 1,5 mm² til det jordede elektriske anlegget.

Merkespenning: ~250 V / 50 Hz.

Apparatklasse: I (jording).

Kapslingsgrad: IP44.

Montering på normalt brennbar overflate: JA.

Montering på møbeloverflate: JA. Kun for innendørs bruk.

FI**VAROITUS! VIRTARASIA, IP44**

FIN

- Virtarasia on kytkettävä ruskeaan johtoon riviliittimillä (ei mukana toimituksessa) järjestelmään jossa on maadoitus. - Pyöreä johto 3x1,5mm²;
Virtarasia on asennettava koteloon yläosan alle. - Virransyöttö on katkaistava ennen asennusta ja huoltotoimenpiteitä (esim. puhdistusta). Syötössä on kolme johtoa: **vaihe 1** - liitä maadoitusjohto keltaiseen/vihreään johtoon, seuraavaksi **vaihe 2** - liitä "N" (neutraali) johto siniseen johtoon, **vaihe 3:** liitä lopuksi "L" (vaihe) johto co ruskeaan johtoon. - Suojaa virtajohto rypistymiseltä, kiertymiseltä ja kaikelta, mikä voi vaurioittaa sen eristystä.

Valmistaja ei vastaa tuotteen väärästä käytöstä tai rakenteeseen tehdyistä muutoksista aiheutuvista vahingoista. - Virtarasia on puhdistettava kuivalla kangaspalalla. Puhdistus- tai liotusaineita ei saa käyttää. - Vain ammattitaitoinen asentaja saa tehdä asennuksen. -Riviliittimet eivät sisälly hintaan. Asennus voi edellyttää asiantuntijan neuvoja. WEE-merkintä tarkoittaa, että tuotetta ei saa hävittää kotitalousjätteiden mukana. Käyttäjä on velvollinen toimittamaan hävitettävä laite sähkö- ja elektroniikkalaitteiden hävittämiseen tarkoitettuun lajittelupisteeseen.

KOKOAMINEN

Kokoa virtarasia kokoamiseen tarkoitettussa paikassa.

VAIHE 1: Vie johdot kotelon läpiviennin kautta.

VAIHE 2: Kiinnitä rasia koteloon kahdella ruuvilla.

VAIHE 3: Pane aukkojen suojatulpat paikoilleen kotelossa.

VAIHE 4: liitä pyöreä 3x1,5mm² johto maadoitettuun sähköjärjestelmään.

Käyttöjännite: 250V~ 50Hz.

Luokka: I (maadoitus).

IP-koodi: IP44.

Voidaan asentaa syttyville pinoille: KYLLÄ.

Voidaan asentaa huonekalujen pinnalle: KYLLÄ. Ainoastaan sisäkäyttöön.