

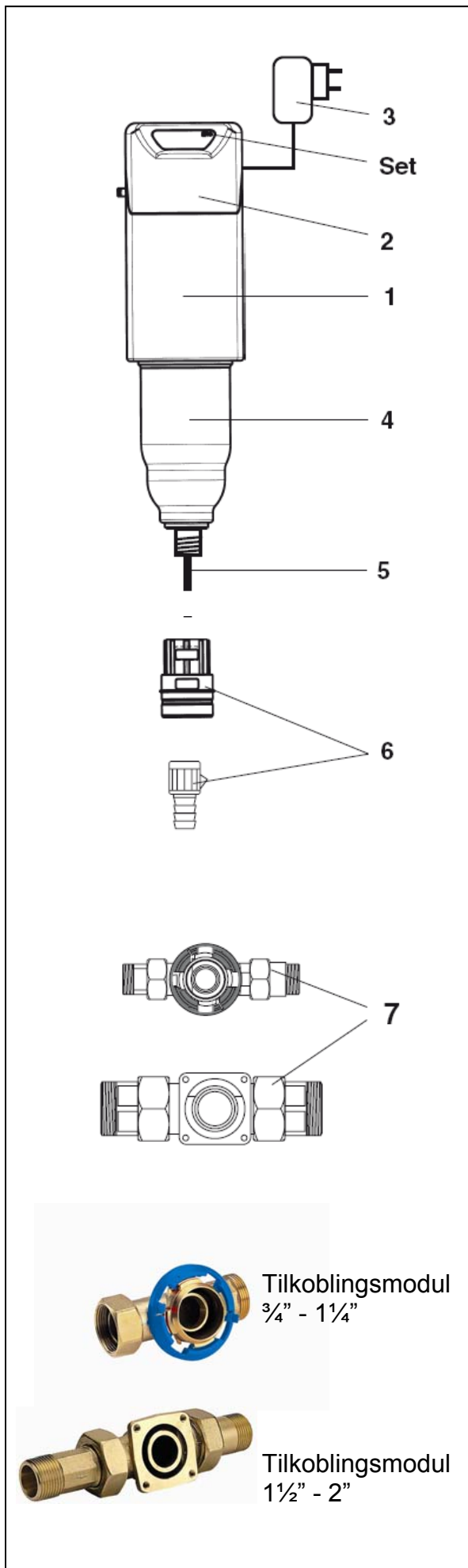


# Tilbakespylingsfilter Infinity A og AP

## Installasjons- og bruks- anvisning



For You and Planet Blue.



## Leveringsomfang

HOH Infinity A/AP automatisk tilbakespylingsfilter kobles til røret ved hjelp av en tilkoblingsmodul. Silen består av følgende:

1. Deksel i messing
2. Elektronisk styring og tilbakespylingsenhet
3. Strømforsyning med støpsel
4. Gjennomsiktig filtersump med sil-element (std. 90 µm)
5. Utløpsrør
6. Tilkobling for avløp
7. Tilkoblingsmodul

Trykkdifferansebryter og potensialfri kontakt for fjernalarm leveres kun med Infinity AP (bestillingsvare). Den potensialfrie kontakten lukkes ved feil eller avbrudd i strømforsyning.

### Bruksområde:

HOH Infinity A/AP er beregnet for siling (filtrering) av vann for konsum. Silfilteret beskytter rørsystem og armaturer mot funksjonsforstyrrelser og slitasjeskader forårsaket av grove partikler, f.eks. rustpartikler sand og lignende.

Silfilteret er ikke beregnet for filtrering av kjemikaliebehandlet sirkulasjonsvann, prosessvann, kjølevann i kontinuerlig sirkulasjon. Det må heller ikke brukes for filtrering av oljer, fett, løsningsmidler og andre smøremidler. Det er ikke egnet for separering av vannløslige stoffer.

Silfilteret skal installeres av autorisert rørlegger.

## **Funksjon**

Det ubehandlede vannet strømmer inn gjennom filterhusets innløp og inn i senter av silelementet. Det passerer gjennom silelementet og videre til filterhusets utløp.

I senter av silelementet vil tunge partikler synke ned til bunnen av filtersumpen. Lettere partikler som er større enn 90 µm vil bli fanget opp av elementet. Filterelementet rengjøres ved tilbakespyling.

Tilbakespyling utføres automatisk etter et innstilt intervall. Dette intervallet velges ved installasjon og kan endres etter behov.

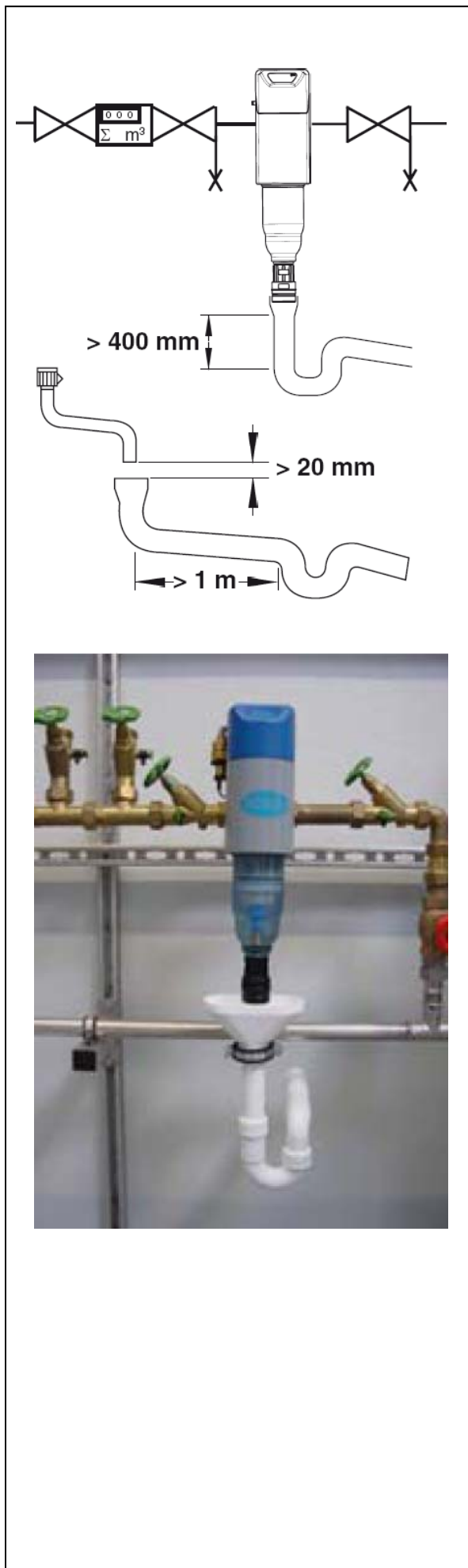
Filtreringsprosessen pågår også under tilbakespyling. Men mens tilbakespyling pågår er kun 90% av filterflaten tilgjengelig.

Det må være en kapasitet på minimum 3,5 m<sup>3</sup>/time og et minimumstrykk på 2,5 bar for at tilbakespyling skal bli tilfredsstillende.

### **Kun Infinity AP**

Dersom trykkfallet over filteret gjør at trykkforskjellen mellom inn- og utløp er større enn 0,8 bar startes tilbakespyling.

Det innstilte tidsintervallet nullstilles da og klokken starter igjen nedtelling mot neste tilbakespyling.



## Montasje

Følg alle gjeldene regler og forskrifter i forbindelse med montasje av tilkoblingsmodul og silfilter.

I forbindelse med trykkvariasjoner og trykkstøt må ikke summen av trykkstøtet og statiske trykk overstige det nominelle trykket som silfilteret er bygget for. Se tekniske data.

Trykkstøt skal ikke overstige 2 bar, negative trykkstøt (undertrykk) får ikke falle lavere enn 50% av driftstrykket.

Avløpet til sluk/kloakk må være minimum  $\Phi 50$  mm.

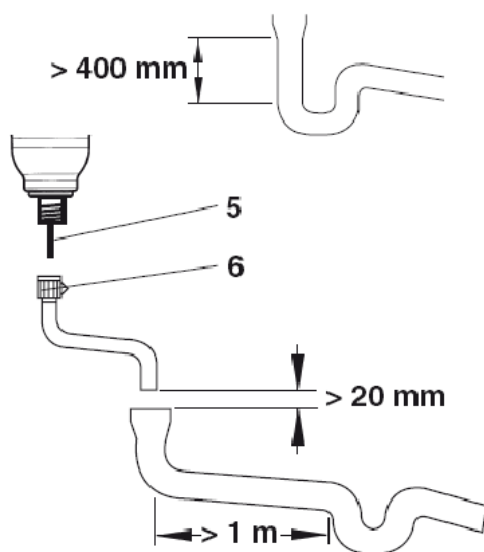
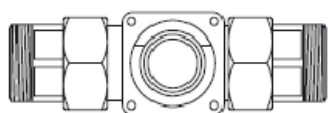
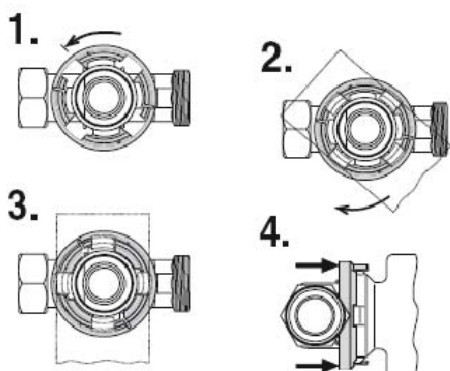
Det må finnes en stikkontakt med 230V/50Hz innen en avstand fra 1,2 meter fra silfilteret.

Installasjonsstedet skal være frostfritt og omgivelsene må være tørre og frie for gasser av løsningsmidler, fyringsolje, alkohol og damp. Apparatet må ikke utsettes for UV-stråler og omgivelsestemperaturen må ikke overstige 40 °C.

Sørg for at deler som er laget av plast holdes fri for alle typer olje, fett, løsningsmidler og syreholdige eller alkaliske vaskemidler.

Dersom en plastdel skades pga slag, harde støt eller annen form for mekanisk påvirkning skal den skiftes ut.

Tilkoblingsmodulen er merket med en pil som viser strømningsretningen. Monter tilkoblingsmodulen på et rør som går horisontalt eller vertikalt og pass på at den monteres slik at strømningsretningen blir riktig. Silen skal alltid monteres vertikalt som vist på bildet til venstre. Sett inn avstengningsventiler før og etter tilkoblingsmodulen.



### Tilkobling til tilkoblingsmodul $\frac{3}{4}$ " - $1\frac{1}{4}$ "

Infinity autosil "liten":

1. Vri låseringen mot venstre til den stopper.
2. Trykk klørne på tilkoblingsmodulen inn i tilsvarende spalter på silfilteret (silfilteret holdes i  $45^\circ$ ).
3. Vri silfilteret  $45^\circ$  til det stopper
4. Press låseringen mot silfilteret til den stopper (klikk)  
Nå kan ikke silfilterhuset dreies.  
For å løsne silfilteret trykkes låseringen mot tilkoblingsmodulen.

### Tilkobling til tilkoblingsmodul $1\frac{1}{2}$ " - 2"

Infinity autosil "stor"

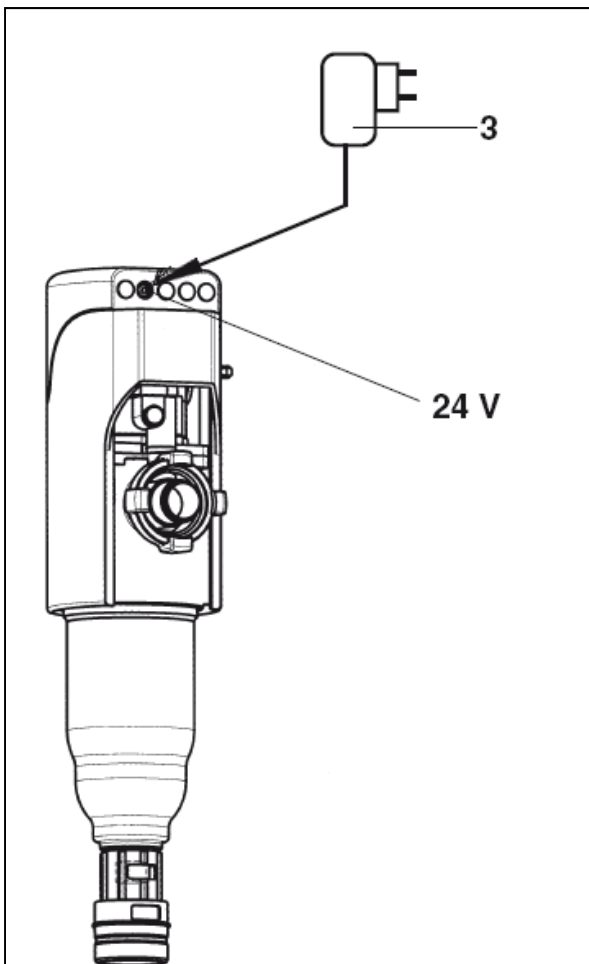
Silfilteret skrues fast til flensen på tilkoblingsmodulen med 4 stk. unbrakoskruer som følger med. Kontroller at pakningene sitter riktig. Ettetrekk i kryss.

### Tilkobling av spylevann

Rør/slange for avløp spylevann må legges slik at tilbakeslag ikke oppstår.

NB! Pass på at utløpsrøret (5) ikke blir bøyd når slangekoblingen (6) settes på.

I samsvar med DIN1988 må det være minimum 20 mm mellom slange/rør fra spylevannsutløp og avløpsrør som er koblet til kloakk (brutt avløp).



## Idriftsettelse

Kontroller at silfilteret og spylevannsledningen er riktig montert.

Om det ikke er montert avløp, kan det benyttes en beholder for oppsamling av avløpsvann, minimum 10 liter. Det frarådes at man benytter denne løsningen.

Åpne avstengningsventilene før og etter silfilteret langsomt. Åpne nærmeste tappested etter silfilteret og la vannet renne til det ikke kommer luft. Steng denne tappeventilen.

Kontroller at det ikke er lekkasjer på det installerte utstyr.

Koble ledningen fra strømforsyningen inn på styringen til silfilteret, se tegning til venstre. Plugg strømforsyningen inn i stikkontakten.

Tilbakespyling vil nå starte, dette vises i displayet.

Det fabrikkstilte tilbakespylingsintervall

7d vises nå i displayet.

### Innstilling av tilbakespylingsintervall Gjelder kun Infinity A

Trykk inn **SET**-knappen for å stille inn tilbakespylingsintervallet.

Trykk **SET** i 5 sekunder:  
display viser 7d  
prikker i displayet blinker

Trykk **SET**  
displayet viser timer h

Trykk **SET** gjentatte ganger  
displayet viser økende timeantall

For hvert trykk øker antallet timer med én og én opp til 24 timer, da går det over til døgn **d**. Det kan velges mellom 2-56 døgn. Det anbefales at man ikke velger et tilbakespylingsintervall som er lengre enn 30 døgn.

Trykk **SET** til ønsket antall timer eller dager er innstilt.

Vent 10 sekunder, nå er den innstilte verdi lagret.

Silfilteret er nå satt i drift. Dersom man ønsker å endre tilbakespylingsintervallet gjentas prosedyren beskrevet over.

### **Gjelder kun Infinity AP**

Trykk **SET** i 5 sekunder  
display viser **SL 0**  
prikkene i displayet blinker

Styringen er nå i programmeringsmodus.

Trykk **SET**  
display viser **SL 1**

Trykk **SET**  
display viser **SL 2**

Trykk **SET**  
display viser **SL 3**

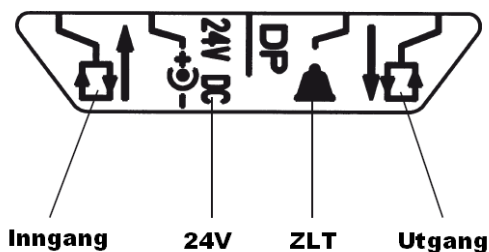
Trykk **SET**  
display viser **1 h**

Ved å fortsette å trykke på **Set** vil verdien i displayet øke med 1 time ad gangen opp til 24 h (timer) deretter vil den vise dager fra 2 til 56. Ikke velg høyere tall enn 30 d.

Trykk på **Set** til ønsket spyleintervall er stilt inn. Den innstilte verdi lagres 10 sekunder etter siste trykk på **Set**.

I displayet vises nå resterende tid frem til neste spyling.

Når silfilteret er i drift vil tiden frem til neste tilbakespyling og trykkdifferensen vises vekselvis i displayet. Trykkdifferensen vises kun når det går store mengder vann gjennom silfilteret



### Paralleldrift av flere filtre

Når 2, 3 eller maksimalt 4 filtre monteres i parallell, må styringene kobles sammen slik at de ikke starter tilbakespyling samtidig.

Koble en forriglingskabel til utgangen på et av filtrene (dette blir Master og spyles først). Koble denne kabelen til inngangen på filter 2. Fortsett så med ny forriglingskabel fra utgangen på filter 2 til inngangen på filter 3 osv. Koble en forriglingskabel til utgangen på det siste filteret og til inngangen på filter 1 (Master).

Still inn spylefrekvensen på filter 1 (Master) som forklart på forrige side.

Spylefrekvensen på filter 2 (slave) stilles inn som følger:

Trykk på:	Visning
<b>Set</b> i 5 sekunder	<b>SL 0</b>
	Punktet i displayet blinker og viser at styringen er i programmeringsmodus
<b>Set</b>	<b>SL 1</b>

Vent i 10 sekunder, prikkene slutter å blinke. I displayet vises 0,0P dersom det ikke går vann gjennom filteret.

Filter nr. 3 stilles inn på **SL 2**, filter nr. 4 stilles inn på **SL 3**.

Trekk ut alle strømforsyningene fra stikkontaktene og sett dem inn igjen. Filtrene skal nå bli tilbakespylt i følgende rekkefølge: **Master, SL 1, SL 2 og SL 3**.

## **Drift**

Filteret skal programmeres slik at det gjennomføres en tilbakespyling minst én gang pr. måned. Fabriksinnstillingen er at tilbakespyling skal skje hver 7. dag.

## **Visning**

I displayet vises (vekslende) tid til neste tilbakespyling og differensetrykket (kun AP). Differensetrykket vises kun når det går store vannmengder gjennom filteret (kun AP).

## **Manuell tilbakespyling**

Man kan starte en tilbakespyling ved å trekke strømforsyningen ut av stikkontakten og sette det inn igjen.

## **Rengjøring**

Filterelementet og de andre delene i kunststoff skal kun rengjøres med en ren myk klut. Det skal ikke brukes vaskemidler, løsningsmidler eller syrer.

## Garanti

Ved henvendelser i forbindelse med driftsforstyrrelser i garantitiden skal type og produksjonsnummer oppgis. Se typeskiltet som sitter på hver enhet.

### Vedlikehold

Infinity siler er et servicevennlig og driftssikkert produkt.

Allikevel krever alle tekniske anlegg jevnlig vedlikehold for å fungere tilfredsstillende over lang tid.

Filteret skal tilbakespyles minst én gang pr. måned.

Hver 6. måned skal det gjøres en funksjons og tetthetskontroll.

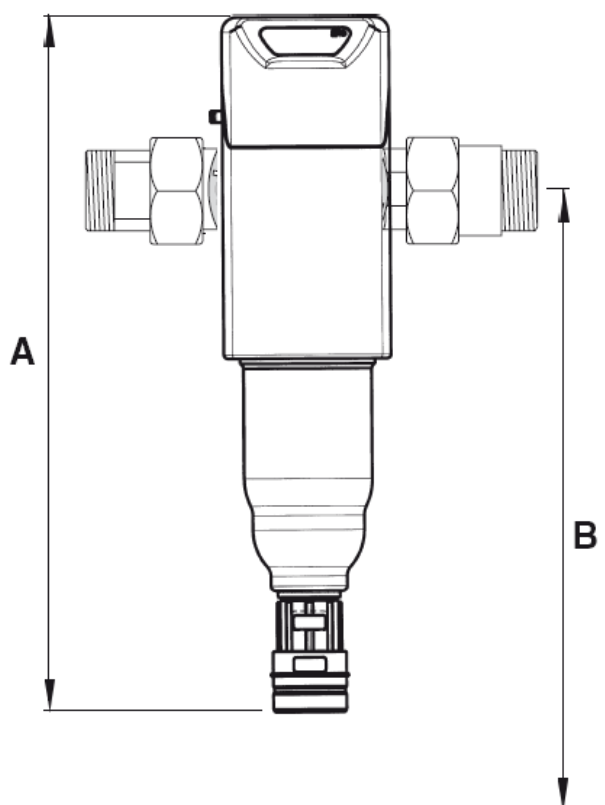
En forutsetning for god funksjon og driftssikkerhet er at slidedeler skiftes ut regelmessig:

Alle tetninger (rep.sett)	Hvert 3. år
Tilbakespylingselement	Hvert 6. år
Filterelement	Hvert 6. år
Sikringsring	Hvert 6. år
Slangekobling	Hvert 9. år
HT-kobling	Hvert 9. år
Differensetrykk giver (kun AP)	Hvert 9. år
Trykkfjær	Hvert 9. år.

## Feilsøking

Feil	Årsak	Løsning
Lavt vanntrykk når det tappes vann	Silelementet er tett	Start tilbakespyling (trekk ut støpselet og sett det inn igjen)
Avløpsventilen stenger ikke	Tilbakespylingselementet går ikke helt ned til bunnen av silelementet pga for mye partikler i filteret	Gjenta tilbakespyling til avløpsventilen lukker

<b>Infinity A/AP</b>		¾	1"	1¼"	1½"	2"
Anslutning DN		20	25	32	40	50
Gjennomstrømningsvolum ved $\Delta p = 0,2$ bar	m <sup>3</sup> /h	3,5	4,5	5	9	11
Finhetsgrad	µm	90				
Nominelt trykk	bar	16				
Driftstrykk	bar	2,5/10				
Minimumstrykk	bar	2,5				
Vannforbruk for tilbakespyling ved 4 bar	liter	Ca 10				
Vanntemperatur/omgivelsestemperatur min.-maks.	°C	5-30/5-40				
Driftsspenning styring	V	24				
Strømforsyning	V/Hz	230/50				
Strømforbruk, under tilbakespyling	W	8				
Kun AP, potensialfri kontakt, maks. belastning		24V/1A				
Tilkoblingsmoduler		2540130	173830014	120000018	120000019	120000020
Byggelengde A, på skisse nedenfor	mm	460				
Høyde B, på skisse nedenfor	mm	670				
Avløpsanslutning	DN	50				
PNR Infinity A		6-82039/101194			6-082018 10191	
PNR Infinity AP		6-082021/10258			6-082019 10258	





# BWWT

BEST WATER TECHNOLOGY

Infobly A  
1-101114  
1-101112

Zerschneide  
F06  
1-102300

O-Ring  
40x  
1-101040

Stromschalter  
1000V/10A  
1-101045

Druckfeder  
30x40x12  
1-101050

Zyl. Schraube  
M6x12  
1-101055

O-Ring  
60x12  
1-101060

M. 12 Schraube  
M6x12  
1-101065

M. Schraube  
M4  
1-101070

Adaptierbohrer  
Ø 10/12/14  
1-101075

Stromschalter  
1000V/10A  
1-101080

Regelventil  
HM  
1000V/10A  
1-101085

Flachdichtung  
79x52  
1-101090

Folienpaket  
M75x2  
1-101095

O-Ring  
M6x2  
1-101100

Umfangventil  
1000V/10A  
1-101105

Zylinder  
Ø44  
1-101110

Umfangventil  
1000V/10A  
1-101115

Flachdichtung  
Ø44  
1-101120

O-Ring  
M6x2  
1-101125

O-Ring  
M6x2  
1-101130

O-Ring  
M6x2  
1-101135

O-Ring  
M6x2  
1-101140

O-Ring  
M6x2  
1-101145

O-Ring  
M6x2  
1-101150

M. Schraube  
Ø4x10  
1-101155

Kapsel  
1000V/10A  
1-101160

Assenführung  
Ø10x12  
1-101165

Druckfeder  
1000V/10A  
1-101170

Stromschalter  
1000V/10A  
1-101175

Manometer  
1000V/10A  
1-101180

O-Ring  
Ø10  
1-101185

O-Ring  
Ø10  
1-101190

O-Ring  
Ø10  
1-101195

O-Ring  
Ø10  
1-101200

O-Ring  
Ø10  
1-101205

O-Ring  
Ø10  
1-101210

O-Ring  
Ø10  
1-101215

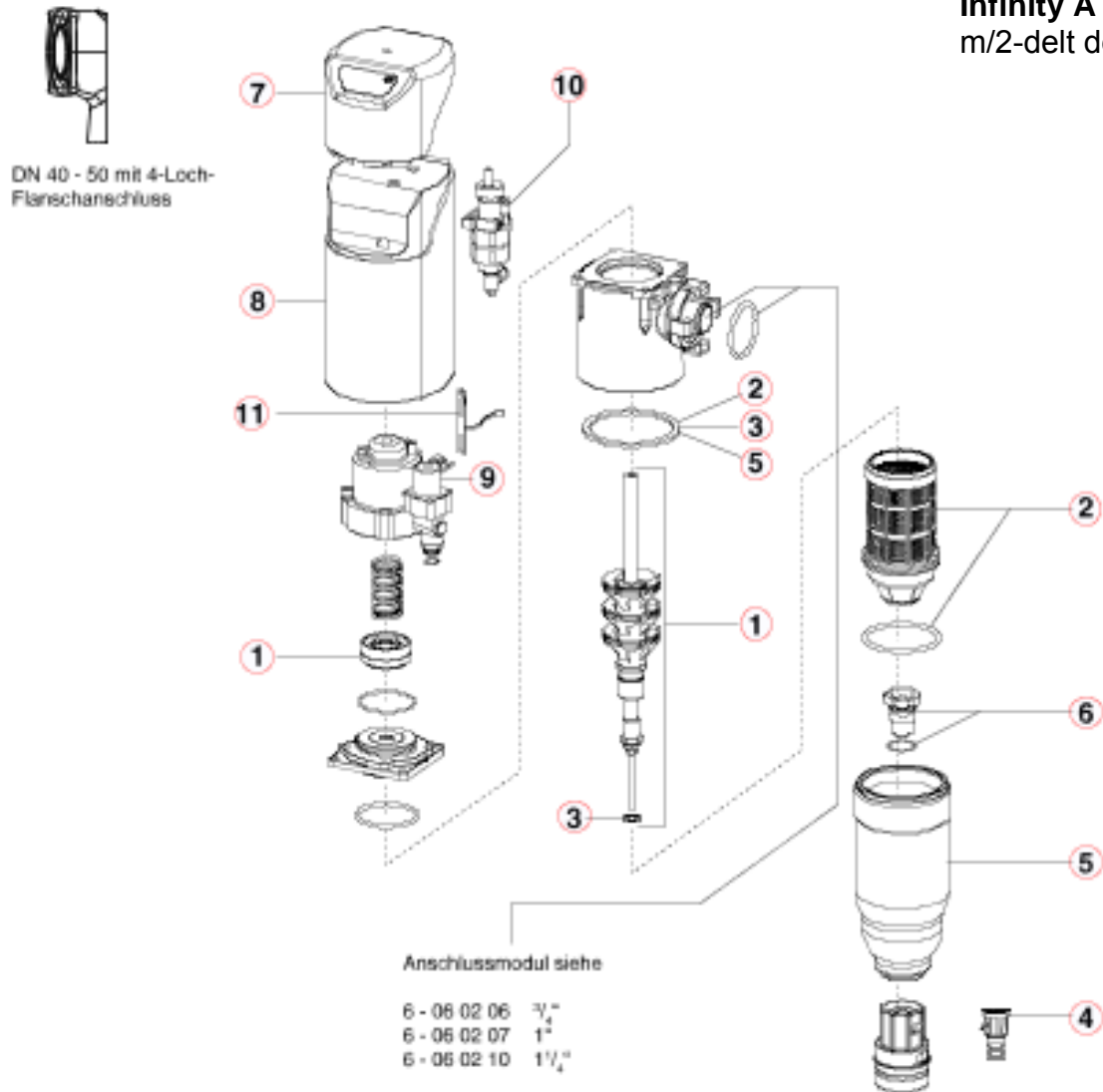
O-Ring  
Ø10  
1-101220

O-Ring  
Ø10  
1-101225

O-Ring  
Ø10  
1-101230

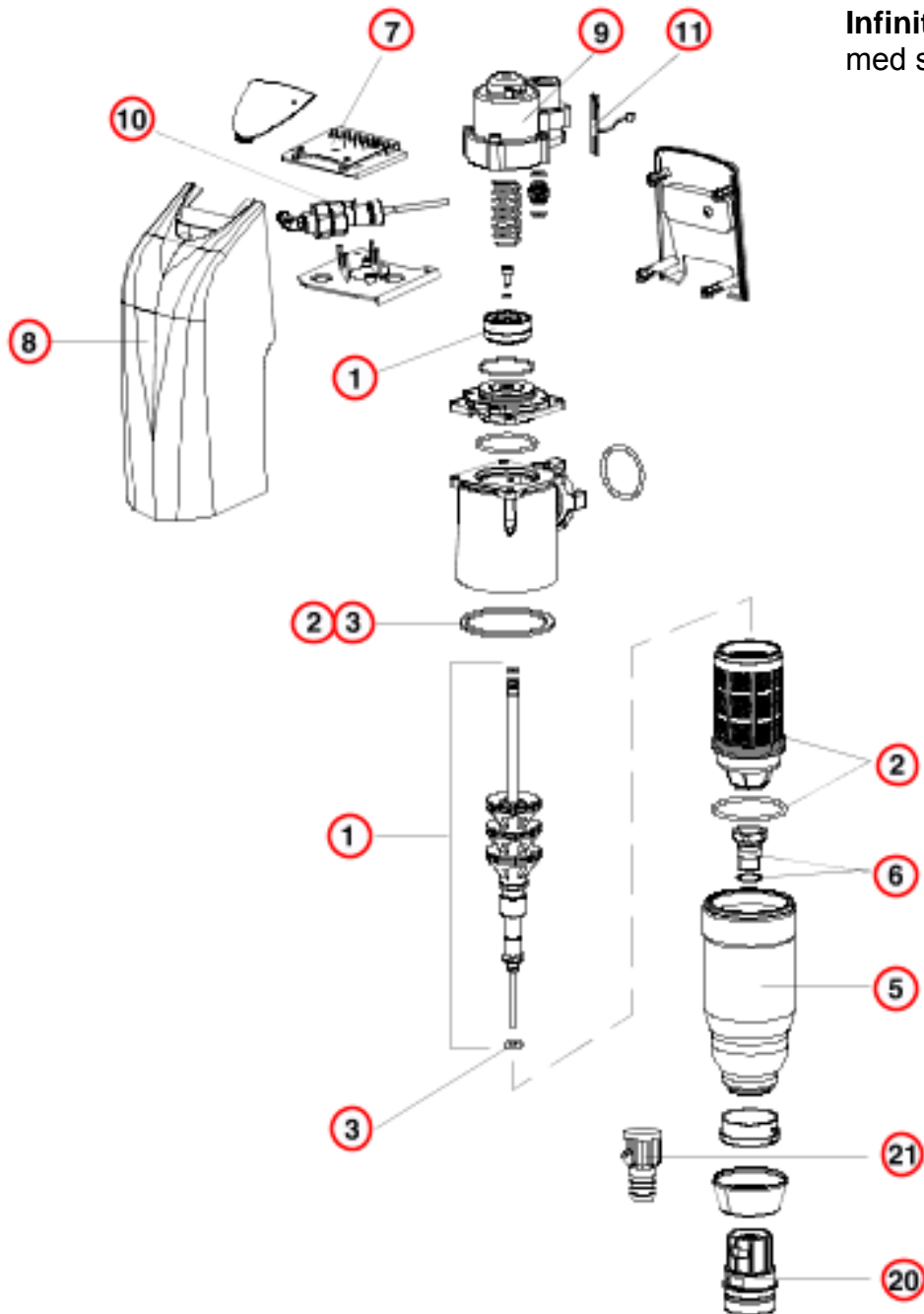
Seite 2/2

## Infinity A m/2-delt deksel



Pos. nr.	Res.del.no	Beskrivelse	Antal	Kommentar
1	2-060622	Tilbakespylingselement	1	173001417
2	2-060562	Silelement	1	120000010
3	2-060621	Tetningssett	1	173001085
4	1-151844	Slangekobling	1	Alternativ
5	2-060573	Underdel m/tetning	1	173001086
6	2-060620	Ventilsete m/tetning	1	
7	2-060628 2-060629	Elektronikkboks Infinity A Elektronikkboks Infinity AP	1 1	
8	1-151876 1-152246	Beskyttelsesdeksel Infinity A Beskyttelsesdeksel Infinity AP	1 1	
9	1-600083	Magnetventil komplett	1	
10	2-060631	Differensetrykktransmitter	1	Kun AP
11	2-060673	Sikkerhetsstyring	1	Kun AP
	1-407045	Strømforsyning	1	
	1-902436	Båndnøkkel		Leveres ikke med

**Infinity A/AP**  
med stort deksel



Pos. nr.	Res.del.no	Beskrivelse	Antal	Kommentar
1	2-060622	Tilbakespylingselement	1	173001417
2	2-060562	Silelement	1	120000010
3	2-060621	Tetningssett	1	173001085
4	1-151844	Slangekobling	1	Alternativ
5	2-060573	Underdel m/tetning	1	173001086
6	2-060620	Ventilsete m/tetning	1	
7	2-060628 2-060629	Elektronikkboks Infinity A Elektronikkboks Infinity AP	1 1	
8	1-151876 1-152246	Beskyttelsesdeksel Infinity A Beskyttelsesdeksel Infinity AP	1 1	
9	1-600083	Magnetventil komplett	1	
10	2-060631	Differensetrykktransmitter	1	Kun AP
11	2-060673	Sikkerhetsstyring	1	Kun AP
	1-407045	Strømforsyning	1	
	1-902436	Båndnøkkel		Leveres ikke med



## **NB!**

Det følger en original flerspråkig manual med anlegget, ta vare på den!

Alle data som er beskrevet i denne manualen kan endres uten varsel.  
Ved bestilling av reservedeler bør man slå opp i den originale manualen som fulgte med leveransen slik at man får reservedeler til sitt apparat.



### **Hovedkontor:**

#### **HOH Birger Christensen AS**

Røykenveien 142

Postboks 173

N-1371 Asker

Telefon: +47 67 17 70 00

Telefaks: +47 67 17 70 01

firmapost@hoh.no

www.hoh.no