

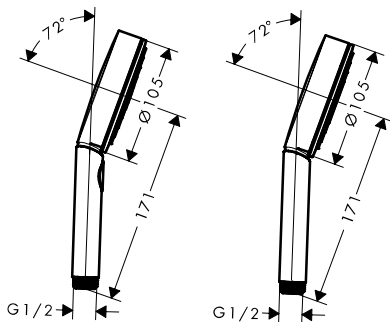
- E** Montageanleitung
- R** Instructions de montage
- N** Assembly instructions
- I** Istruzioni per l'installazione
- S** Instrucciones de montaje
- T** Handleiding
- X** Monteringsvejledning
- T** Manual de Instalación
- L** Instrukcja montażu
- S** Montážní návod
- K** Montážny návod
- H** 组装说明
- U** Инструкция по монтажу
- U** Szerelési útmutató
- I** Asennusohje
- V** Monteringsanvisning
- F** Montavimo instrukcijos
- R** Uputstva za instalaciju
- R** Montaj kılavuzu
- O** Instrukciuni de montare
- P** Οδηγία συναρμολόγησης
- L** Navodila za montažo
- P** Paigaldusjuhend
- K** Montāžas instrukcija
- R** Uputstvo za montažu
- U** Montasjeveiledning
- G** Инструкция за употреба
- C** Udhëzime rreth montimit
- R** تعليمات التجميع
- P** 施工說明書



**Pulsify 105 3jet  
Activation**  
24100XXX

**Pulsify 105 1jet**  
24120XXX

**Pulsify 105 3jet  
Relaxation**  
24110XXX



**Pulsify 105 3jet  
Activation**  
24100XXX

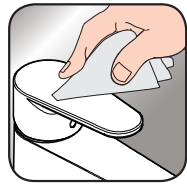
**Pulsify 105 1jet**  
24120XXX

**Pulsify 105 3jet  
Relaxation**  
24110XXX

- Reinigungsempfehlung / Garantie / Kontakt
- Recommandation pour le nettoyage / Garanties / Contact
- Cleaning recommendation / Warranty / Contact
- Raccomandazione di pulizia / Garanzia / Contatto
- Recomendaciones para la limpieza / Garantía / Contacto
- Aanbevelingen inzake reiniging / Garantie / Contact
- Rengøringsvejledning / Garanti / Kontakt
- Recomendações de limpeza / Garantia / Contacto
- Zalecenie dotyczące pielęgnacji / Gwarancja / Kontakt
- Doporučení k čištění / Záruka / Kontakt
- Odporúčania pre čistenie / Záruka / Kontakt
- 清潔指南 / 担保 / 接触
- Рекомендации по очистке / Гарантия / Контакты
- Puhdistussuositus / Takuu / Kosketus
- Rengöringsrekommendationer / Garanti / Contacto
- Valymo rekomendacijos / Garantija / Kontaktai
- Preporuke za čišćenje / Garancija / Kontakt
- Temizleme önerisi / Garanti / Temas
- Recomandări pentru curățare / Garanție / Contact
- Σύσταση καθαρισμού / Εγγύηση / επαφή
- Priporočilo za čiščenje / Garancija / Kontakt
- Puhastussuovitused / Garantii / Kontakt
- Tīrīšanas ieteikumi / Garantija / Kontakti
- Preporuke za čišćenje / Garancija / Kontakt
- Anbefaling for rengjøring / Garanti / Kontakt
- Препоръка за почистване / Гаранция / Контакт
- Këshilla rreth pastrimit / Garancia / Kontakt
- 세정시 권장사항 / 품질보증 / 접촉
- توصيات التنظيف / الضمان (الولايات المتحدة الأمريكية) / اتصال
- Tisztítási tanácsok / Garancia / érintkezés
- お手入れの方法 / 保証について / ご連絡先



[www.hansgrohe.com/cleaning-recommendation](http://www.hansgrohe.com/cleaning-recommendation)



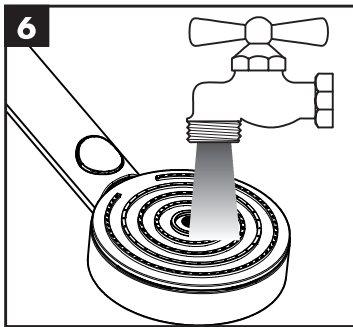
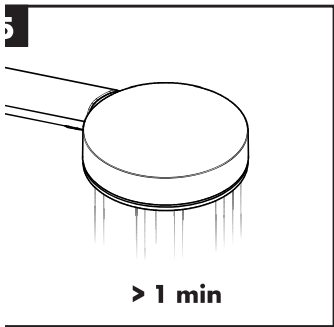
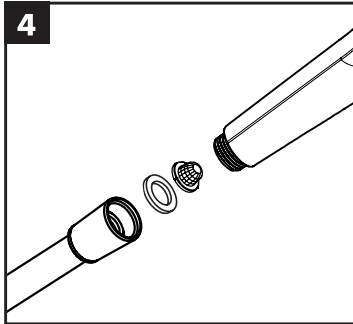
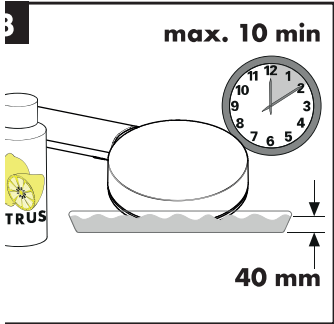
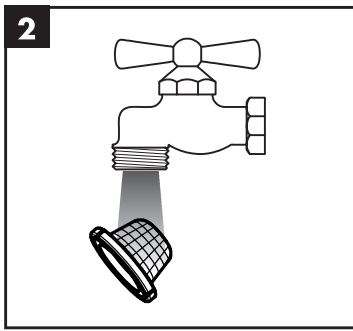
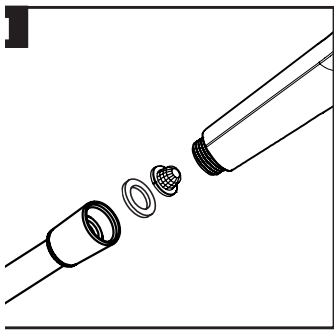
[www.hansgrohe.com/cleaning-recommendation](http://www.hansgrohe.com/cleaning-recommendation)



[www.hansgrohe.com/cleaning-recommendation](http://www.hansgrohe.com/cleaning-recommendation)



[www.hansgrohe.com/cleaning-recommendation](http://www.hansgrohe.com/cleaning-recommendation)



Einfach sauber: Kalk lässt sich von den Noppen ganz leicht abrubbeln.

La propreté en toute simplicité: les dépôts formés sur les buses élastiques en silicone s'éliminent par un simple passage de la main.

Just clean: simply rub over the spray nozzles to remove lime scale.

Facile da pulire: Il calcare viene eliminato semplicemente dagli ugelli elastici in silicone.

Fácil asear: La cal se puede retirar sencillamente frotando con los dedos de las toberas elásticas de silicona.

Eenvoudig schoon: Kalk kan eenvoudig van de noppen worden gewreven.

Enkel rengøring: Det er let at fjerne kalkaflejringer fra stråledyserne.

Simplesmente limpo: o calcário pode ser simplesmente retirado das saiências através de fricção.

Po prostu czysto: Pęczki można całkiem łatwo oczyścić z kamienia.

Jednoduše čistě: Vapenné usazeniny můžete z nůžek snadno odstranit ořením.

Jednoducho čistý: Vodný kameň sa dá zo štetin celkom ľahko odstrániť.

清洁: 只需要揉搓花洒表面的出水孔即可去除水垢。

Простота чистки: известь очень легко стирается с утолщений.

Yksinkertaisesti puhdas: kalkin voi helposti hieroa irti nyyyistä.

Enkelt att göra rent: det är lätt att ta bort kalk från nopporna.

Paprasta švara: kalkės lengvai nugrandomos nuo kilpos.

Jednostavno čisto: Kamenac se sasvim lako uklanja s izbočina.

Sadece temiz: Kireç, düğümlemlerle kolayca ovalanabilir.

**RO** Pur și simplu curat: Calcarul se îndepărtează ușor de pe noduri prin frecare.

**EL** Απλά τέλεια καθαριότητα: Τα άλατα μπορούν να αφαιρεθούν με μεγάλη ευκολία από τα στόμια.

**SL** Preprosto čisto: arnenec se z lahkoto podrgne z vozličkov.

**ET** Lihtsalt puhas: lujja saab nappudelt lihtsalt maha hõõruda.

**LV** Vienkārša tīrīšana: kaļķis no izvirzījumiem ir viegli norubināms.

**SR** Jednostavno čisto: Kamenac se sasvim lako skida sa izbočina.

**NO** Simpelten ren: Ved å gnikke er det lett å fjerne kalk fra nuppene.

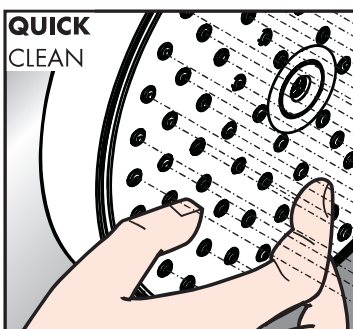
**BG** Просто чисто: Варовикът лесно може да се изтърси от удебеленията.

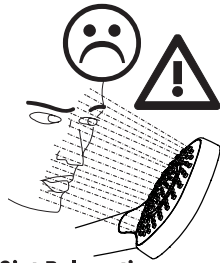
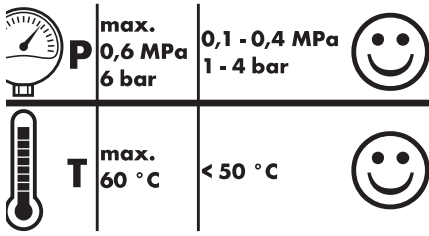
**SQ** Thjesht dhe pastër. Mbetjet gëlqerore mund të hiqen me fërkim të lehtë.

**AR** إنه سهل التنظيف، حيث يسقط الجير بسهولة شديدة من الأجزاء الناتئة

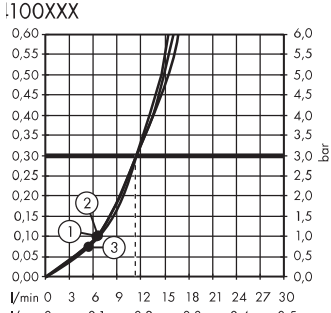
**HU** Egyszerűen tiszta: a vízkő egészen könnyen ledörzsölhető a csomókról.

**JP** 清掃が簡単: カルキは突起部から簡単にこすり落とすことができます。

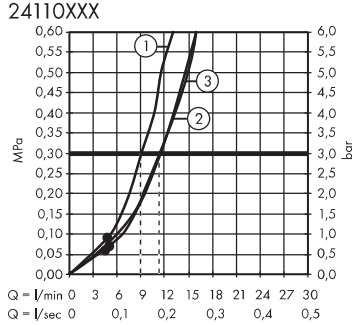




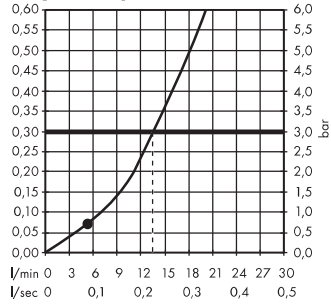
**ilsify 105 3jet Activation**

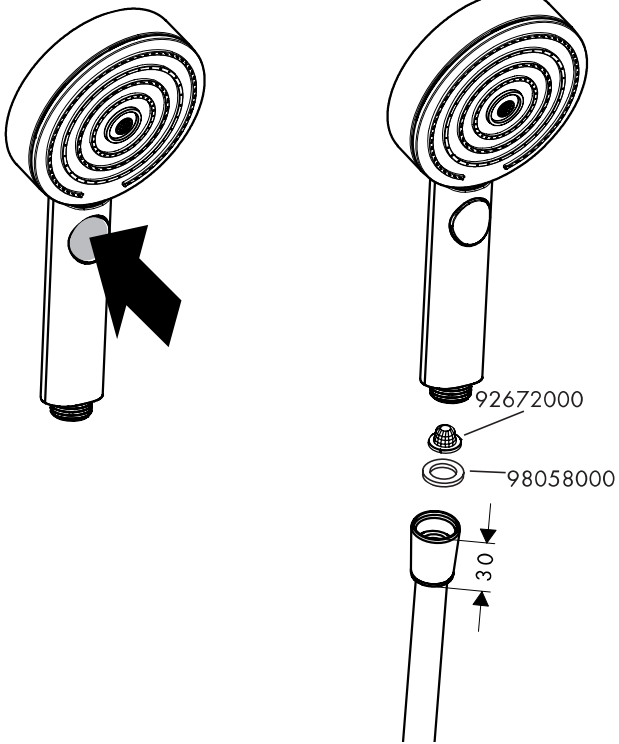


**Pulsify 105 3jet Relaxation**



**ilsify 105 1jet 24120XXX**





**hansgrohe**

Hansgrohe · Austraße 5 - 9 · D-77761 Schiltach  
Telefon +49 (0) 78 36/51-1282 · Telefax +49 (0) 7836/511440  
E-Mail: info@hansgrohe.com · Internet: www.hansgrohe.com

02/2021  
9.07.490.01