

CM Booster

Horisontale flertrinscentrifugalpumper
50/60 Hz



1. Produktbeskrivelse	3	6. CMB PM 1	17
Produktprogram	3	Anvendelse	17
Anvendelse	3	Motor	17
Pumpemedier	3	Egenskaber	17
Identifikation	4	Driftsbetingelser	17
Installation	5	Eldata, 50 Hz	17
Sådan vælger du et produkt	7	Godkendelser	17
		Væskeberørte dele	17
2. CMBE	8	Målkitser	18
Anvendelse	8	Ydelseskurver	18
Motor	8	7. CMB PT	19
Egenskaber	8	Anvendelse	19
Grundfos blueflux®	8	Motor	19
Driftsbetingelser	8	Egenskaber	19
Eldata	9	Driftsbetingelser	19
Godkendelser	9	Eldata	20
Væskeberørte dele	9	Godkendelser	20
Målkitser	9	Væskeberørte dele	20
Materialer	9	Målkitser	20
Betjeningspanel	9	Ydelseskurver	21
Ydelseskurver	10	8. CMB PS	22
3. CMB-SP PM 2	11	Anvendelse	22
Anvendelse	11	Motor	22
Motor	11	Egenskaber	22
Egenskaber	11	Driftsbetingelser	22
Udførelser	11	Eldata	23
Driftsbetingelser	11	Godkendelser	23
Eldata	11	Væskeberørte dele	23
Godkendelser	11	Målkitser	23
Væskeberørte dele	12	Ydelsesområde	24
Målkitser	12	9. Produktnumre	25
Ydelseskurver	12	Tilbehør	31
4. CMB PM 2	13	10. Yderligere produktinformation	32
Anvendelse	13	WebCAPS	32
Motor	13	WinCAPS	33
Egenskaber	13	GO CAPS	34
Driftsbetingelser	13		
Eldata	13		
Godkendelser	13		
Væskeberørte dele	13		
Målkitser	14		
Ydelseskurver	14		
5. CMB-SP PM 1	15		
Anvendelse	15		
Motor	15		
Egenskaber	15		
Udførelser	15		
Driftsbetingelser	15		
Eldata	15		
Godkendelser	15		
Væskeberørte dele	16		
Målkitser	16		
Ydelseskurver	16		

4. CMB PM 2

CM-trykforøger med PM 2

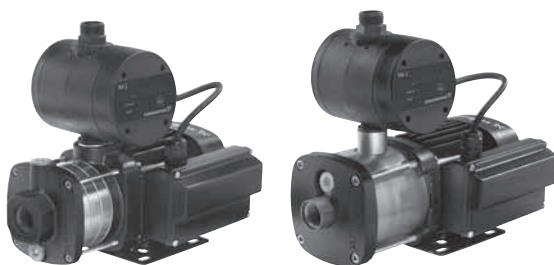


Fig. 10 CM Booster PM 2

Grundfos' kompakte CM-trykforøger med PM 2 er egnet til vandforsyning i private hjem. CM-pumpen leveres med pumpehusudførelser i rustfrit stål eller støbejern. Trykkontrolenheden giver mulighed for automatisk pumpestart og -stop i henhold til behovet og beskytter pumpen mod tørløb.

CM-trykforøgeren er meget nem at installere. Når trykforøgeren er blevet sluttet til rørinstallationen, skal anlægget blot slutes til strøm, og det er klar til brug.

Anvendelse

Grundfos' CM-trykforøger med PM 2 anvendes hovedsagelig til privat og let industriel vandforsyning eller trykføgning.

Anvendelse	CMB1	CMB3	CMB5
Enfamiliehuse	•	•	○
Tofamiliehuse	○	•	•
Klyngehuse		•	•
Boligblokke		•	•
Skoler		•	•
Små hoteller/pensioner		•	•
Små kontorbygninger		•	•

- Anbefalet
- Kan anvendes.

Motor

CM-trykforøgerpumper har indbygget strøm- og temperaturafhængig motorbeskyttelse i henhold til IEC 60034-11 og kræver ingen yderligere motorbeskyttelse.

Egenskaber

- kompakt
- nem installation
- automatisk afstilling af alarmer
- tørløbssikring
- anti-pendling (lækagesporing).
- maks. kontinuerlig driftstid.

Driftsbetingelser

Anlægstryk	Maks. 10 bar.
Sugehøjde	Maks. 1 m, inkl. tryktab i sugeledningen ved en medietemperatur på 20 °C.
Medietemperatur	0-60 °C.
Omgivelsestemperatur	Maks. 55 °C. Min. -20 °C.
Relativ luftfugtighed	Maks. 95 %.
Kapslingsklasse	IP55.
Isolationsklasse	F.
Lydtryksniveau	Pumpens lydtryksniveau er lavere end 55 dB(A).
Forsyningsspænding	1 x 220-240 V, 50 Hz.
Start/stop-frekvens	Maks. 100 pr. time.
Starttryk	1,5 - 5 bar (justerbart).

Eldata

Pumpetype	Spænding [V]	I _{max} [A]	P1 [W]	Stiktype
CMB 1-27	1 x 220-240	2,4 - 1,8	377	Schuko, Amerikansk, Australsk eller intet stik
CMB 1-36	1 x 220-240	3,1 - 2,8	436	
CMB 1-45	1 x 220-240	3,1 - 2,8	498	
CMB 1-54	1 x 220-240	3,1 - 2,8	568	
CMB 3-28	1 x 220-240	3,1 - 2,8	491	
CMB 3-37	1 x 220-240	3,1 - 2,8	587	
CMB 3-47	1 x 220-240	3,1 - 2,8	689	
CMB 3-56	1 x 220-240	4,4 - 4,0	869	
CMB 5-28	1 x 220-240	3,1 - 2,8	715	
CMB 5-47	1 x 220-240	5,4 - 5,0	1160	
CMB 5-38	1 x 220-240	4,4 - 4,0	869	AU

Godkendelser

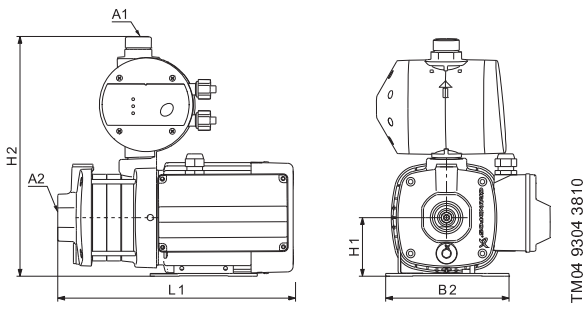
Produktet er konstrueret i henhold til europæiske drikkevandsgodkendelser.

Væskeberørte dele

Nedenstående tabel indeholder de dele af pumpen der kommer i berøring med pumpemediet.

Betegnelse	Materiale	Teknisk beskrivelse
Pumpekappe	Rustfrit stål	EN 1.4301 AISI 304
Løber	Rustfrit stål	EN 1.4301 AISI 304
Diffusor	Teknopolymer	PP 20 % Talc
Ejektor	Teknopolymer	PPE/PS 20 % GF
Dyse	Rustfrit stål	EN 1.4301 AISI 304
Aksel	Rustfrit stål	EN 1.4301 AISI 304
Akseltætning	Kulstof med harpiks/keramik	CVBP
Påfyldningsprop	Teknopolymer	PES 30 % GF
Tømmeprop	Teknopolymer	PES 30 % GF

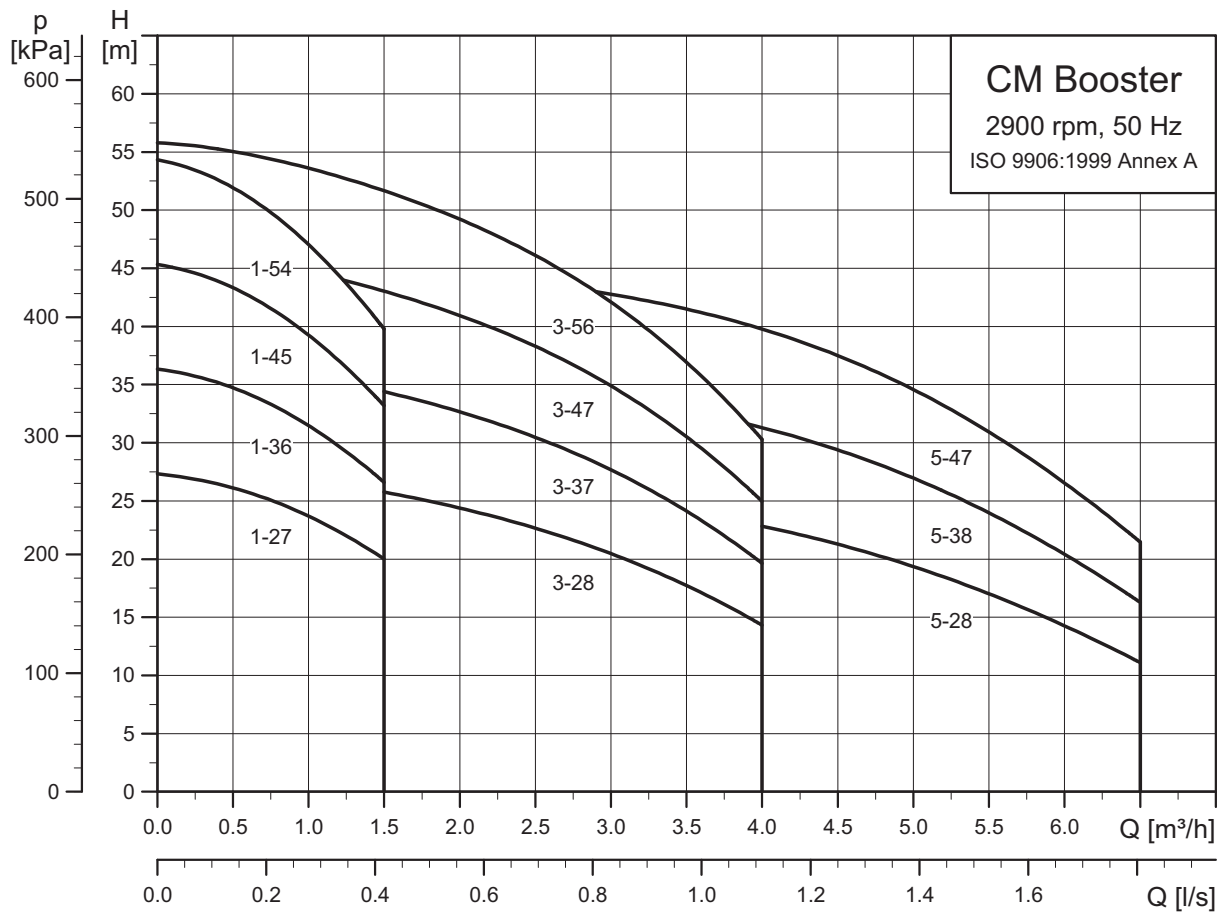
Målskitser



TM04 9304 3810

Pumpetype	A1 [tommer]	A2 [tommer]	L1	B2	H1	H2
Støbejern						
CMB 1-27	1	1	305	158	75	317
CMB 1-36	1	1	323	158	75	317
CMB 1-45	1	1	341	158	75	317
CMB 1-54	1	1	377	158	75	317
CMB 3-28	1	1	305	158	75	317
CMB 3-37	1	1	323	158	75	317
CMB 3-47	1	1	341	158	75	317
CMB 3-56	1	1	417	158	75	317
CMB 5-28	1	1 1/4	305	158	75	317
CMB 5-38	1	1 1/4	363,5	158	75	317
CMB 5-47	1	1 1/4	381	158	75	317
Rustfrit stål						
CMB 1-27	1	1	305	158	75	317
CMB 1-36	1	1	323	158	75	317
CMB 1-45	1	1	341	158	75	317
CMB 1-54	1	1	377	158	75	317
CMB 3-28	1	1	305	158	75	317
CMB 3-37	1	1	323	158	75	317
CMB 3-47	1	1	341	158	75	317
CMB 3-56	1	1	417	158	75	317
CMB 5-28	1	1 1/4	305	158	75	317
CMB 5-38	1	1 1/4	363,5	158	75	317
CMB 5-47	1	1 1/4	381	158	75	317

Ydelseskurver



TM06 1282 1514

98718913 0714

ECM: 1134433

GRUNDFOS DK A/S

Martin Bachs Vej 3
DK-8850 Bjerringbro
Telefon: 87 50 50 50
CVR: 19342735
E-mail: info_GDK@grundfos.com

GRUNDFOS DK A/S

Center Øst
Vallensbækvej 30-32
DK-2605 Brøndby
Telefon: 87 50 50 50

GRUNDFOS 