



COMPACT™ KETTLE

CHARCOAL GRILL

Read owner's guide before using the barbecue.

Lisez le guide d'utilisation avant d'utiliser le barbecue.

Lesen Sie das Benutzerhandbuch, bevor Sie den Grill verwenden.

18½ inch
(47 cm)

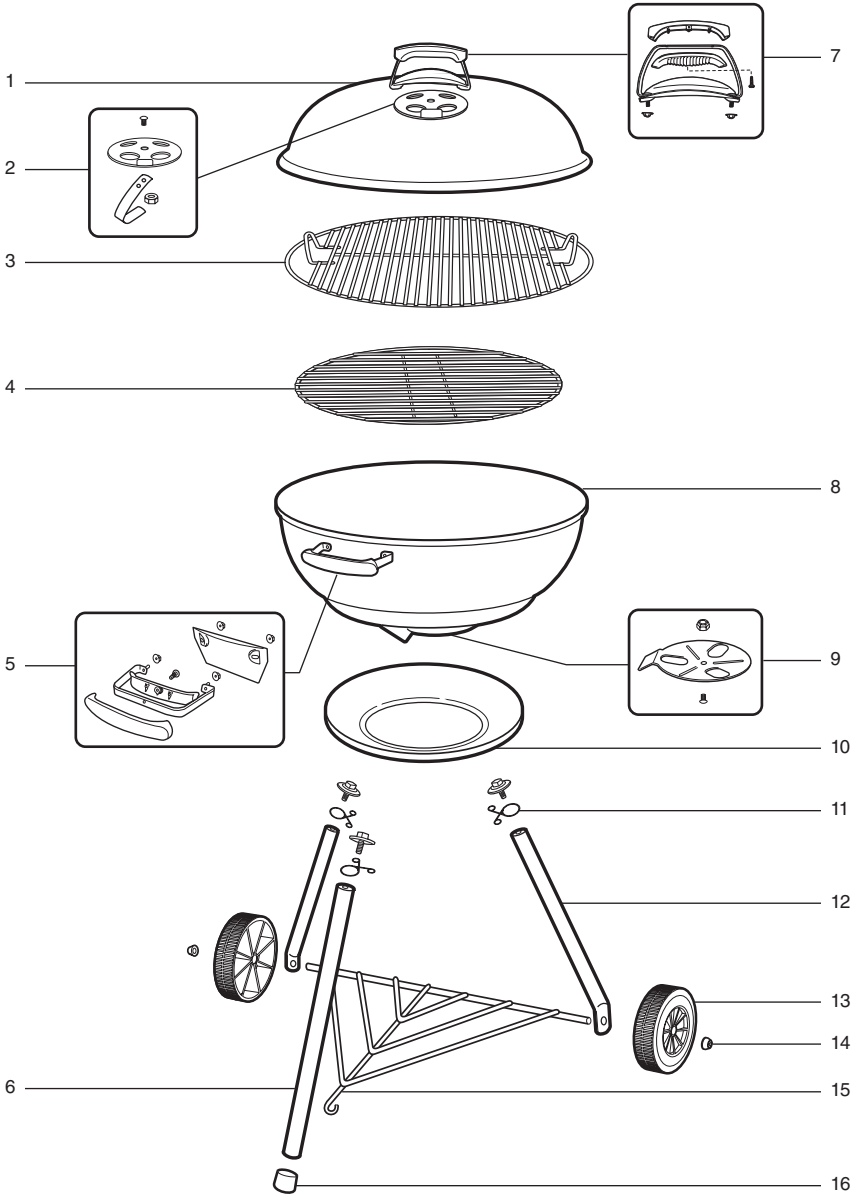
22½ inch
(57 cm)



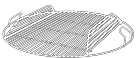
88986_080109

EXPLODED VIEW, VUE ÉCLATÉE, EXPLOSIONSDARSTELLUNG

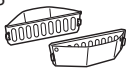
Compact Kettle Charcoal Grill_EURO 071709



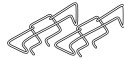
17



18



19



20



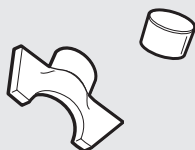
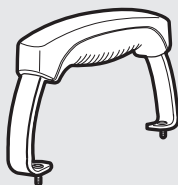
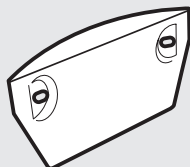
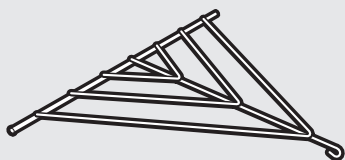
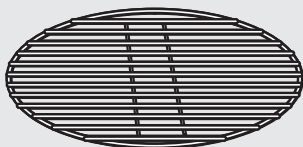
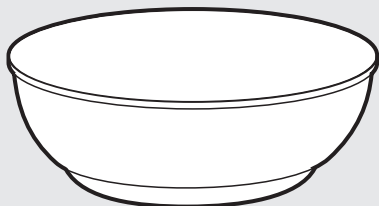
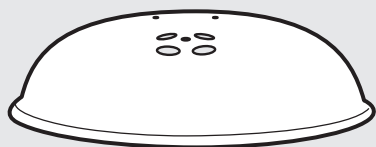
EXPLODED VIEW LIST, LISTE DES PIÈCES DE LA VUE ÉCLATÉE, LISTE ZUR EXPLOSIONSDARSTELLUNG,

- | | |
|--|---|
| <p>1. Lid
Couverture
Deckel</p> <p>2. Lid Damper Assembly and Hook
Aération du couvercle et crochet
Lüfter am Kessel und Deckelhaken</p> <p>3. Cooking Grate
Grille de cuisson
Grillrost</p> <p>4. Charcoal Grate
Grille foyère
Holzkohlerost</p> <p>5. Bowl Handle Assembly and Heat Shield
Poignée de la cuve et protection thermique
Kesselgriff und Hitzeschutz</p> <p>6. Front Leg
Pied avant
Vorderes Bein</p> <p>7. Lid Handle Assembly
Poignée du couvercle
Deckelgriff</p> <p>8. Bowl
Cuve
Kessel</p> | <p>9. Bowl Damper Assembly
Aération de la cuve
Lüfter am Kessel</p> <p>10. Ash Catcher
Coupelle cendrier
Ascheauffangschale</p> <p>11. Ash Catcher Clip
Clip de coupelle cendrier
Clip für Ascheauffangschale</p> <p>12. Wheel Leg
Pied pour roue
Bein radseitig</p> <p>13. Wheel
Roue
Rad</p> <p>14. Hub Cap
Fixation de roue
Befestigungskappe Rad</p> <p>15. Triangle
Triangle
Beintriangel</p> <p>16. Leg Cap
Capuchon de pied
Kappe für Bein</p> |
|--|---|

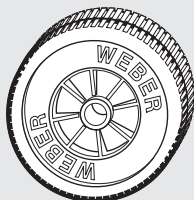
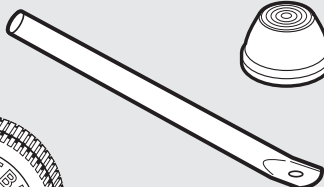
MAY INCLUDE, PEUT INCLURE, KANN ENTHALTEN:

- 17. Hinged Cooking Grate**
Grille de cuisson articulée
Klapp-Grillrost
- 18. Charcoal Baskets**
Paniers à charbon
Holzkohlekörbe
- 19. Wire Rails**
Rails à charbon
Holzkohlehalter
- 20. Thermometer Assembly**
Thermomètre
Thermometer

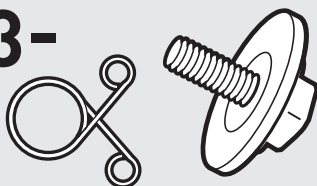
1-



2-



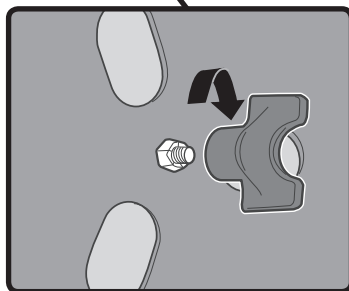
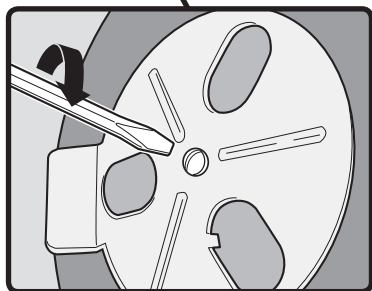
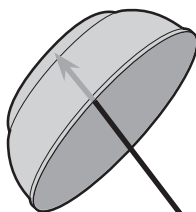
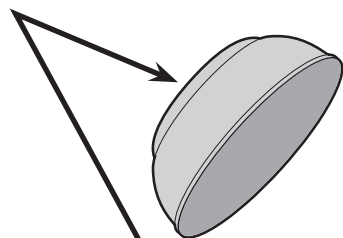
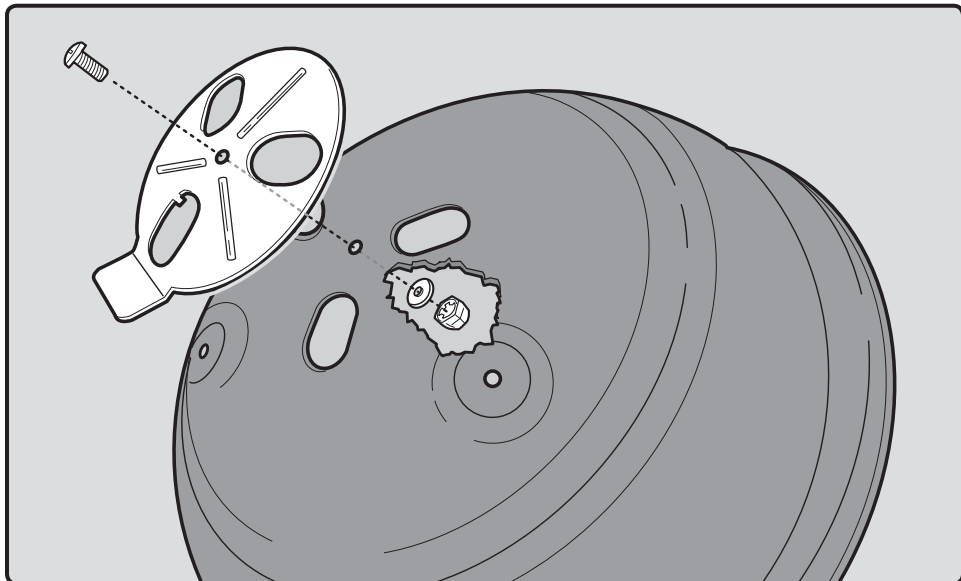
3-



6-



1



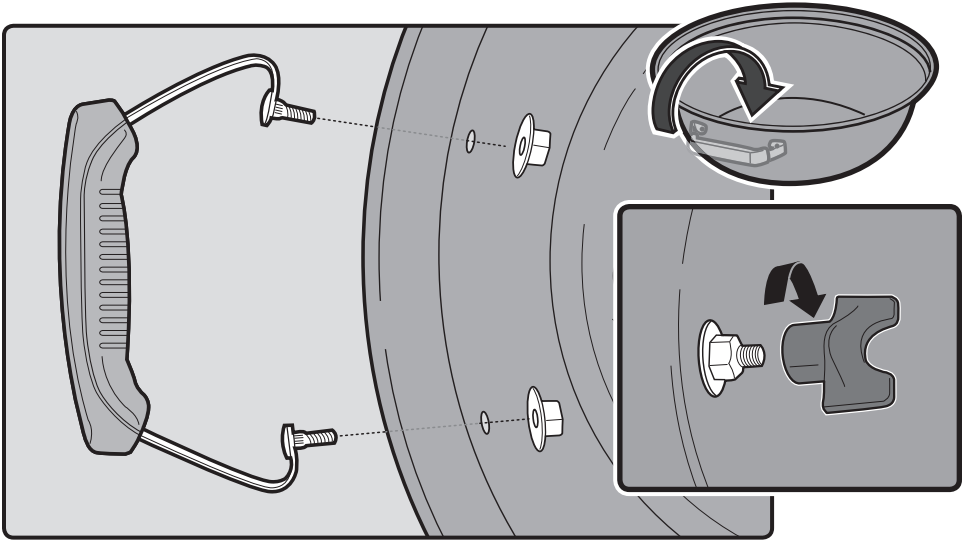
2



2-



1-



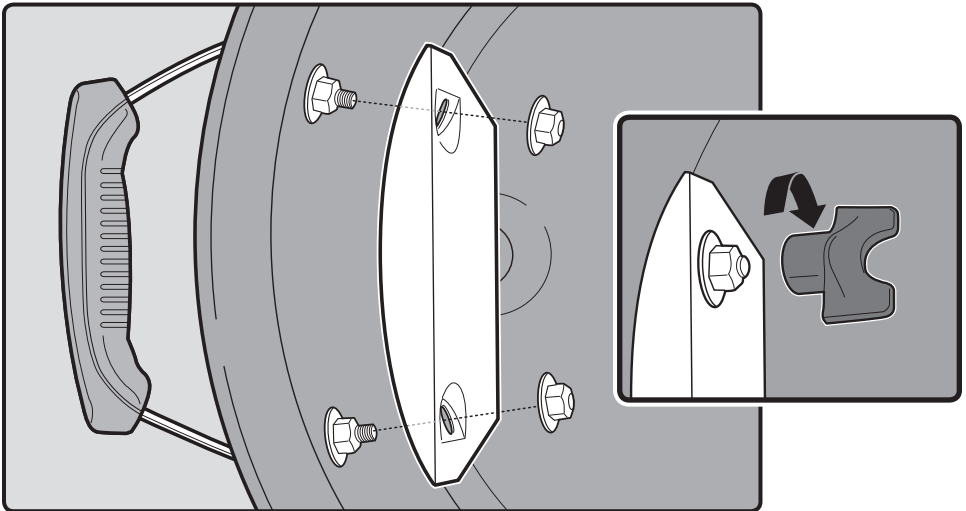
3



2-

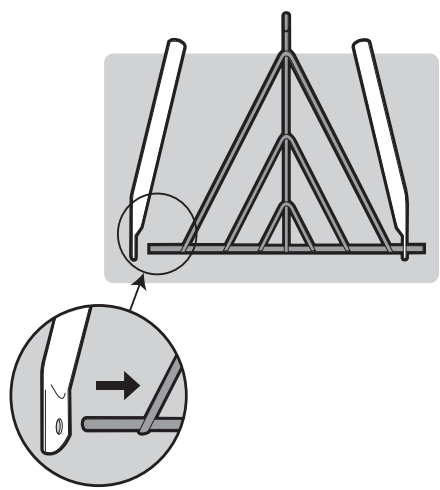
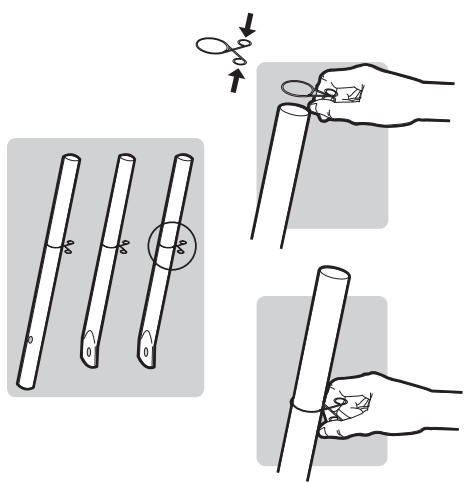


1-



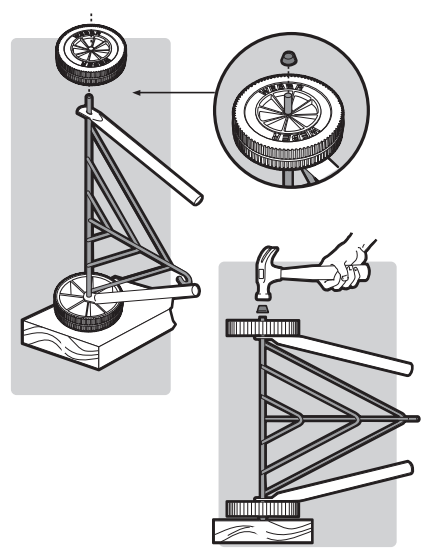
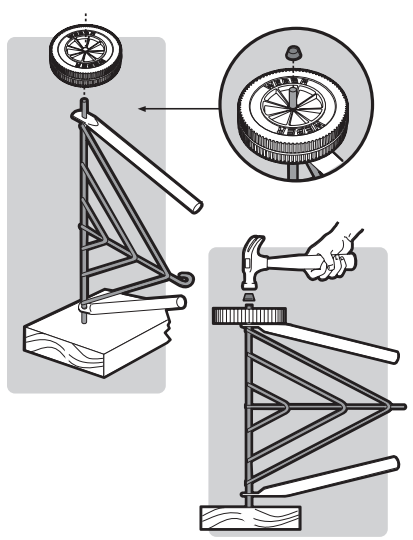
4

3- 



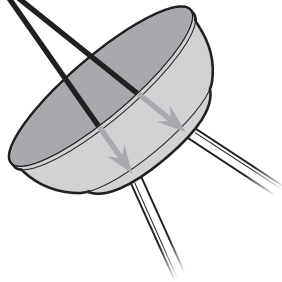
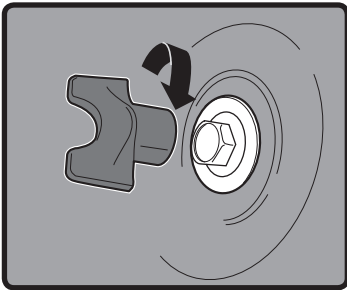
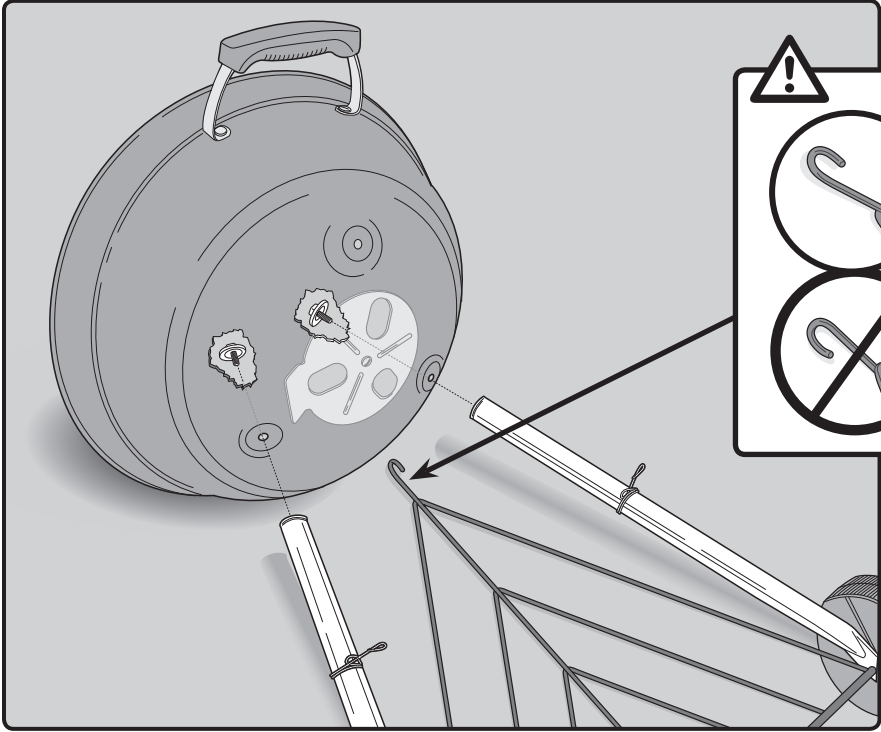
5

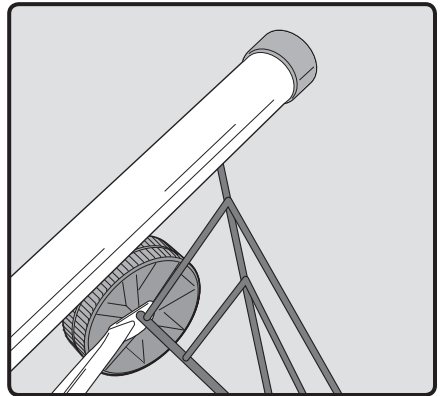
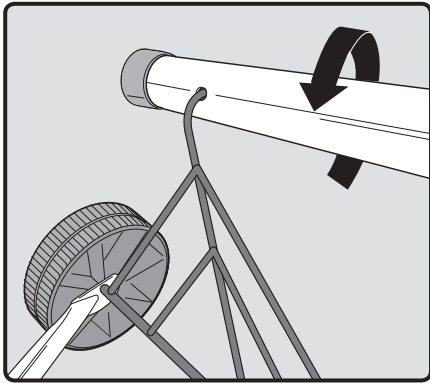
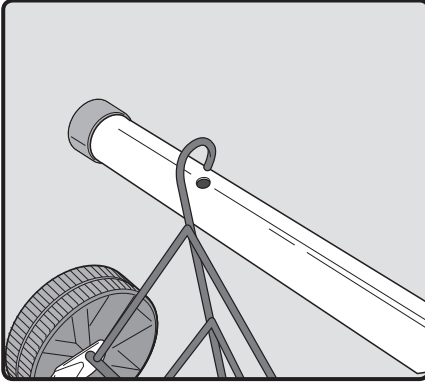
  2-  





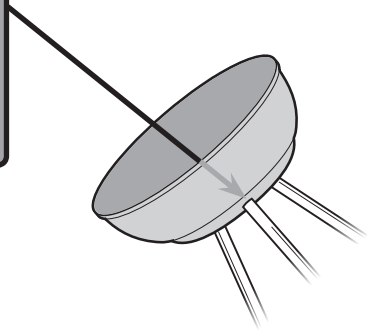
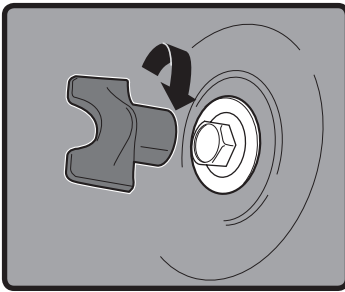
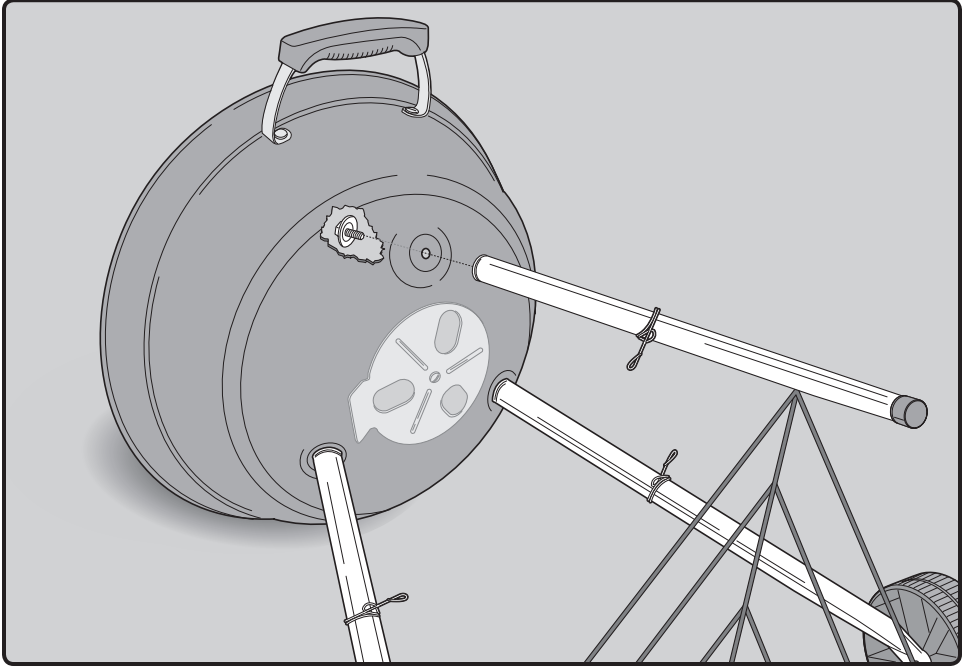
2-







1-

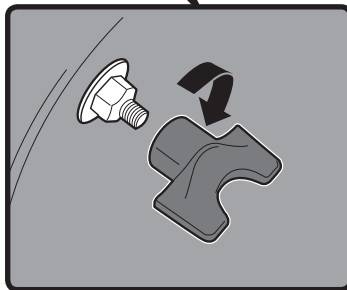
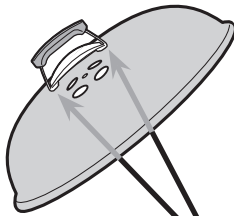
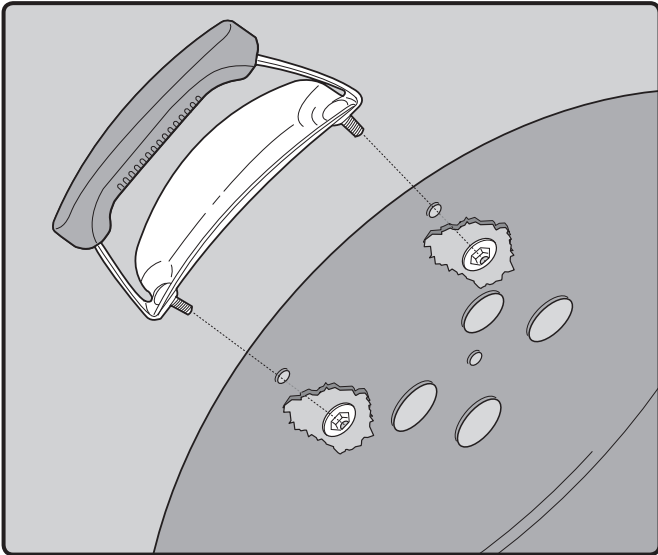


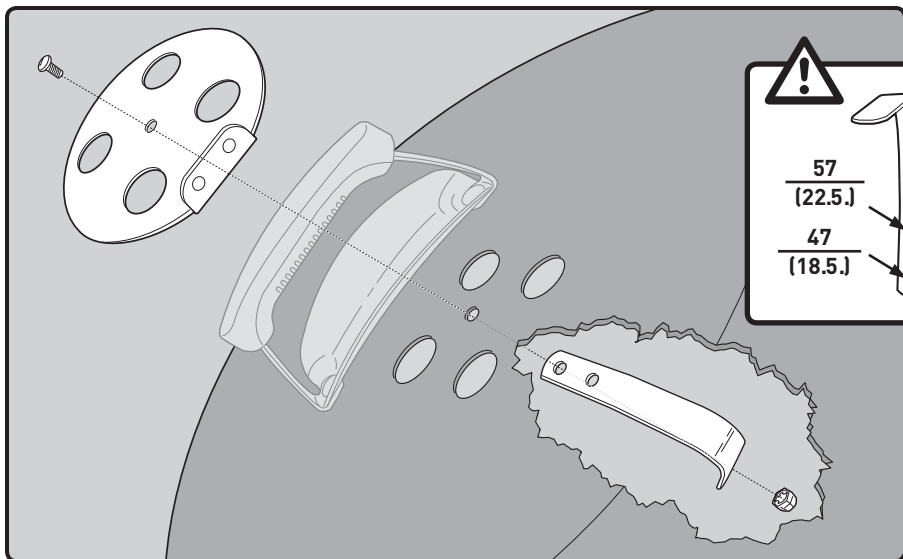


2-



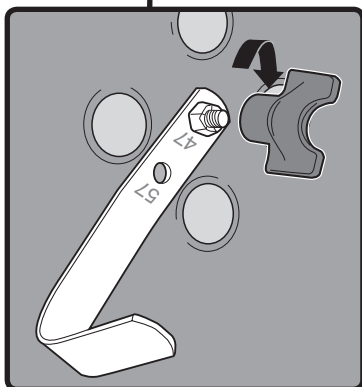
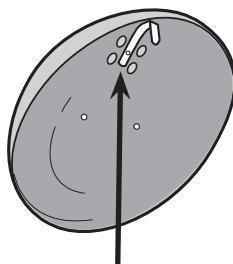
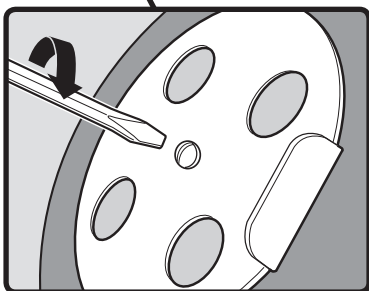
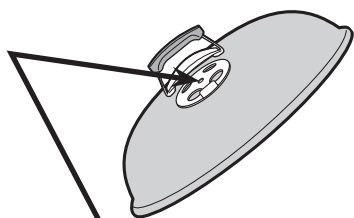
1-

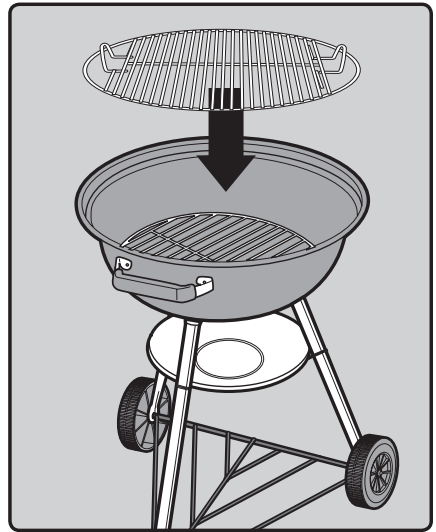
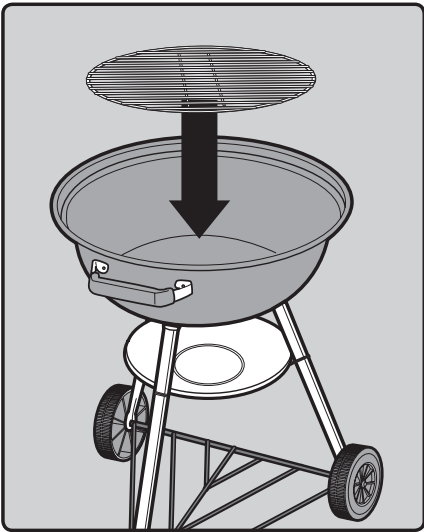
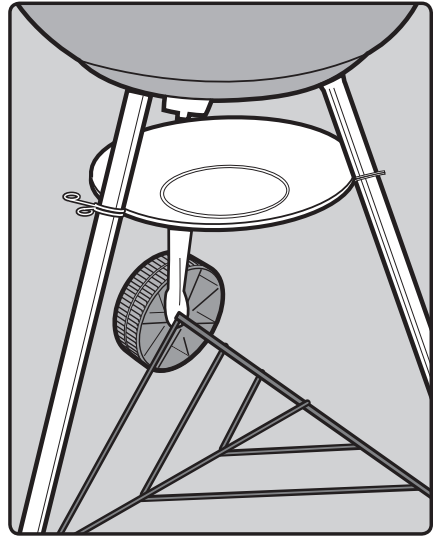
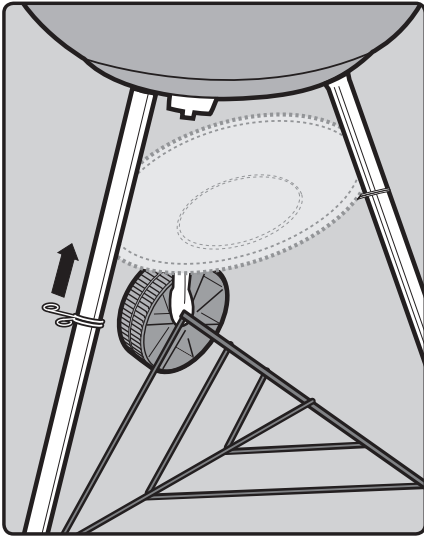
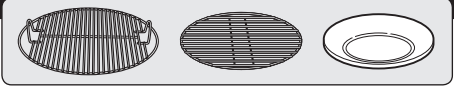




!

57	
(22.5.)	→ 57
47	
(18.5.)	→ 47



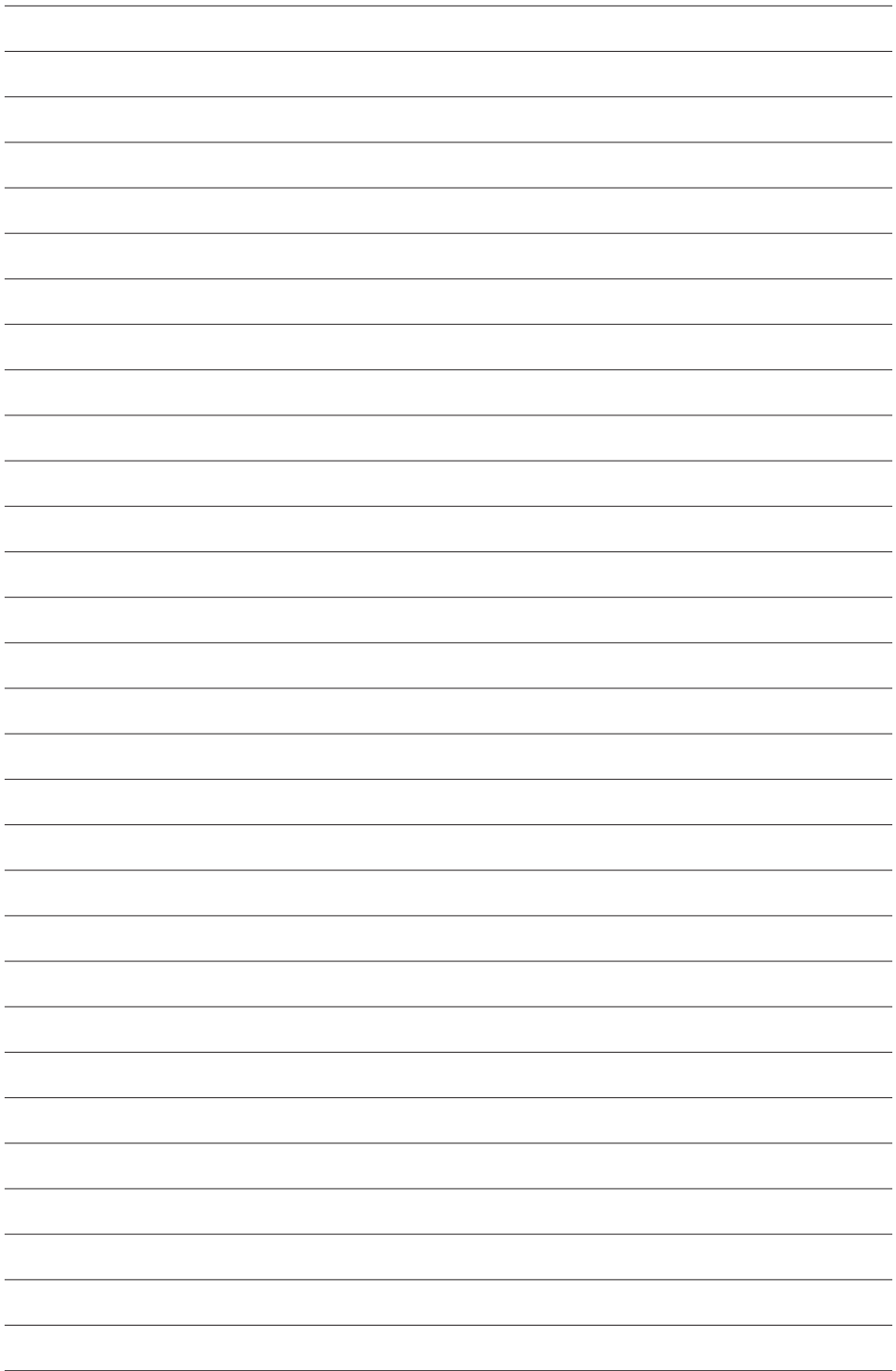




47 cm
18.5 in.



57 cm
22.5 in.





WEBER-STEPHEN PRODUCTS CO.
www.weber.com®

©2009 Designed and engineered by Weber-Stephen Products Co.,
an Illinois corporation, located at 200 East Daniels Road, Palatine, Illinois 60067 U.S.A.

Printed in U.S.A.