

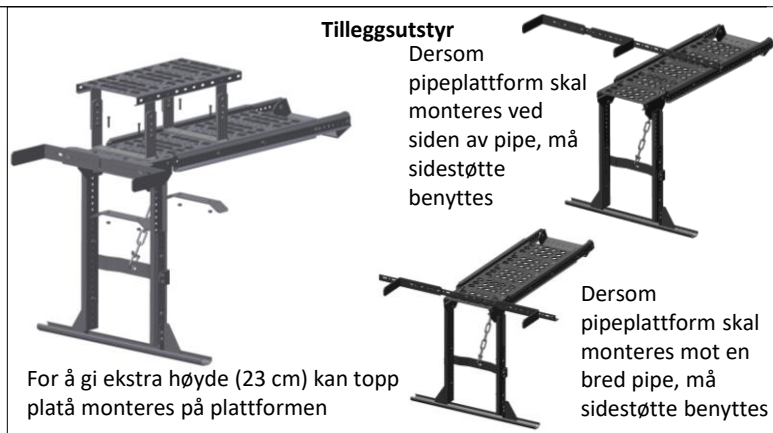
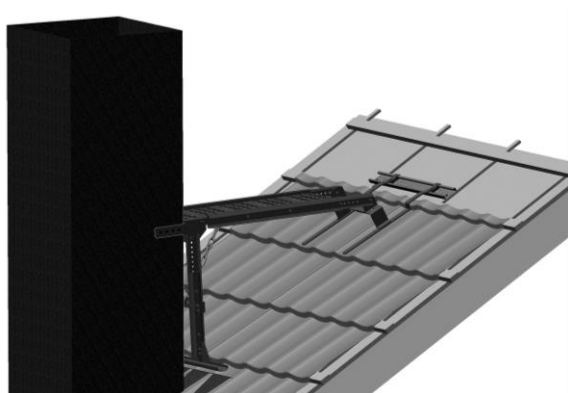
Rev 00

Monteringsbeskrivelse: Pipeplattform
Monteringsbeskrivning: Skorstensplattform

TA-4-19-93

ETTERSYN: Som sikkerhetsutstyr bør produktet kontrolleres årlig, eller før bruk, for eventuelle skader/defekter. Løse skruer må eventuelt etterstrammes. Huseier bør ta vare på denne monteringsanvisningen

FELLES FOR ALLE PIPEPLATTFORMER / Gemensamt för alla skorstensplattformar



Det er et krav at innfestebøylene festes i en innfesteskinne.

Når plattformen står oppslått, skal den sikres med kjetting mellom vertikal støtte og horisontal plattform.

De to klemlabbene og festeplaten i plattformens forkant er montert fra fabrikk. Klemlabber justeres slik at de griper om skorsteinen.

Før plattformen skrues fast, må den tilpasses. Den vertikale støtten skal stå mest mulig parallellt med skorsteinen. Det horisontale platået skal ligge mest mulig horisontalt.

Det er justeringsmulighet både horisontalt og vertikalt.

PP-82 T / PP-130T

Horisontal justering: 940 - 1340 mm / 1600 - 2100 mm

Vertikal justering: 580 - 850 mm / 1100 - 1600 mm

Når plattformen ikke er i bruk kan den slås sammen og legges ned på taket

SAMMENKOBLING AV PIPEPLATTFORM / Samankoppling av skorstensplattform

Infästningsbyglarna måste fästas i en infästningsskena.

När plattformen står uppställd ska den säkras med kättingar mellan de vertikala stöden och den horisontella plattformen.

De två klämmorna och fästplåten i plattformens framkant är fabriksmonterade. Klämmorna justeras så att de griper om skorstenen.

Innan plattformen skruvas fast måste den passas in. Den vertikala stöttan ska stå så parallellt med skorstenen som möjligt. Den horisontella plattformen ska vara så horisontell som möjligt.

Plattformen kan justeras både horisontellt och vertikalt.

PP-82 T/PP-130T

Horisontell justering: 940–1 340 mm/1 600–2 100 mm

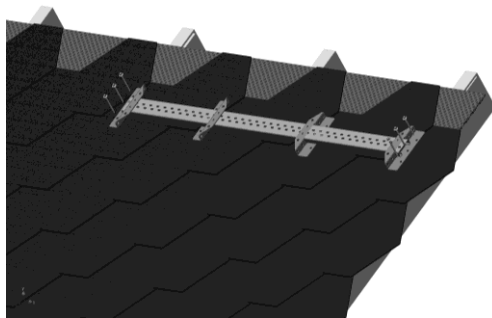
Vertikal justering: 580–850 mm/1 100–1 600 mm

När plattformen inte används kan den vikas samman och läggas ned på taket.



Innfestebøylene skrues til bøyel på plattform med 2 stk 8 x 20 mm sekskantskruer m/mutter.

Infästningsbyglarna skruvas fast i byglarna på plattformen med 2 st. 8 x 20 mm sexkantskruvar med mutter.



Før alle festebøyler inn på skinnen. Neoprenpakninger limes under hullene mot taket på de ytre festebøylene, og bøyelene skrues fast over taksperrene med 3 stk 6,5x80 mm rustfrie skruer.

OBS! Pass på å treffe mest mulig midt i sperren. Minst 30 mm av skruen må ned i sperren! alternativt må lengre skruer skaffes.

Før alla fästbyglar på skenan. Neoprenpackningarna limmas under hålen mot taket på de yttre fästbyglarna, och byglarna skruvas fast över taksparrarna med 3 st. rostfria 6,5 x 80 mm skruvar.

OBS! Se till att skruvarna fästs så nära mitten av taksparren som möjligt. Minst 30 mm av skruven måste sitta taksparren, i annat fall måste du skaffa längre skruvar.

Skinnen låses i de ytre festebøylene ved hjelp av 2 stk 6,3x25 mm rustfrie borskruer. Skruene skal ikke treffe de avlange hullene, men bores gjennom skinnen

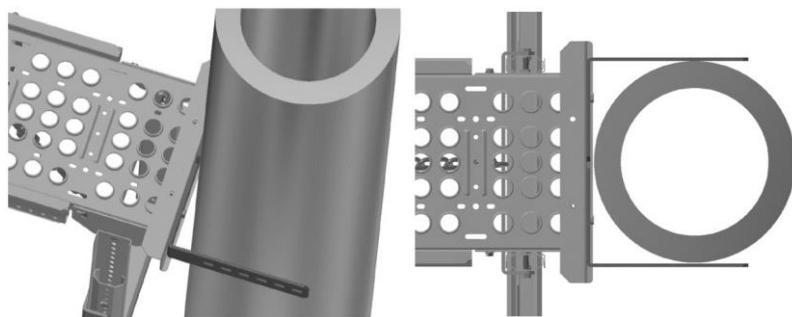
Skenorna låses fast i de yttre fästbyglarna med hjälp av 2 st. rostfria 6,3 x 25 mm borskruvar. Skruvarna får inte träffa de avlånga hålen, utan borras genom skenorna.

Konsollene skrues til de midtre festebøylene med 2 stk sekskantskruer M8x20 mm/mutter og justeres sideveis slik at det passer med platformens plassering...

Konsolerna skruvas fast i de mittersta fästbyglarna med 2 st. M8 x 20 sexkantsskruvar med mutter och justeras i sidled så att de passar in med plattformens placering ...

....før festebøylene låses til skinnen med 1 stk 6,3x25 mm rustfri borskruer. Skruene skal ikke treffe de avlange hullene, men bores gjennom skinnen. Nedre ende av konsollen festes til taket ved hjelp av en 6,5 x 38 mm rustfri skruer. Husk neoprenpakning mellom konsoll og tak.

... innan fästbyglarna låses fast i skenan med 1 st. rostfri 6,3 x 25 mm borskruv. Skruvarna får inte träffa de avlånga hålen, utan borras igenom skenan. Nedre delen av konsolen fästs i taket med hjälp av 1 rostfri 6,5 x 38 mm skruv. Kom ihåg att använda neoprenpackning mellan konsol och tak.



Mot rund stålpipe må klemlabbene snues slik at lengste armen ligger ut på sidene av pipen.