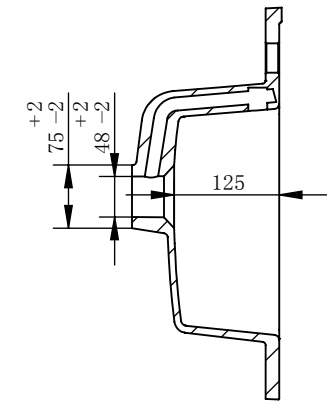
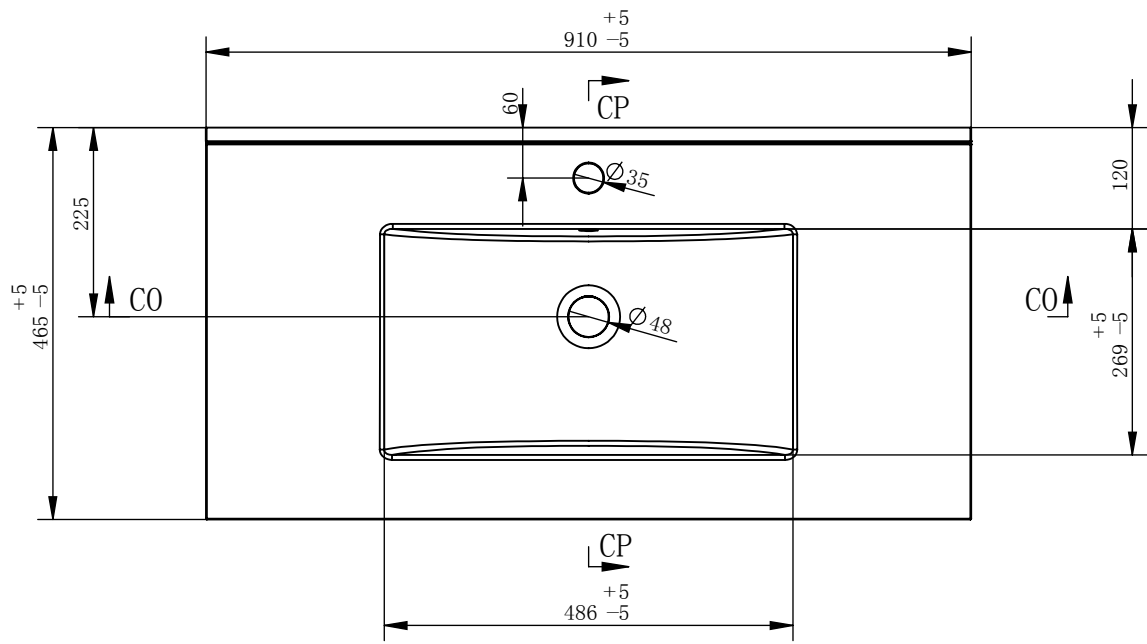
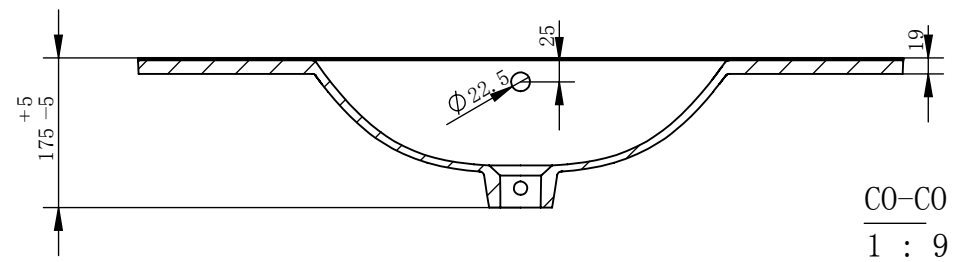


1 2 3 4 5 6 7 8

A B C D E F



CP-CP
1 : 9



CO-CO
1 : 9



9090E
910×465×175mm

1 2 3 4 5 6 7 8

F