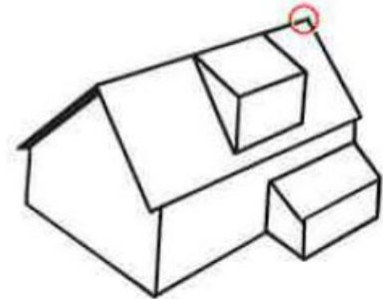
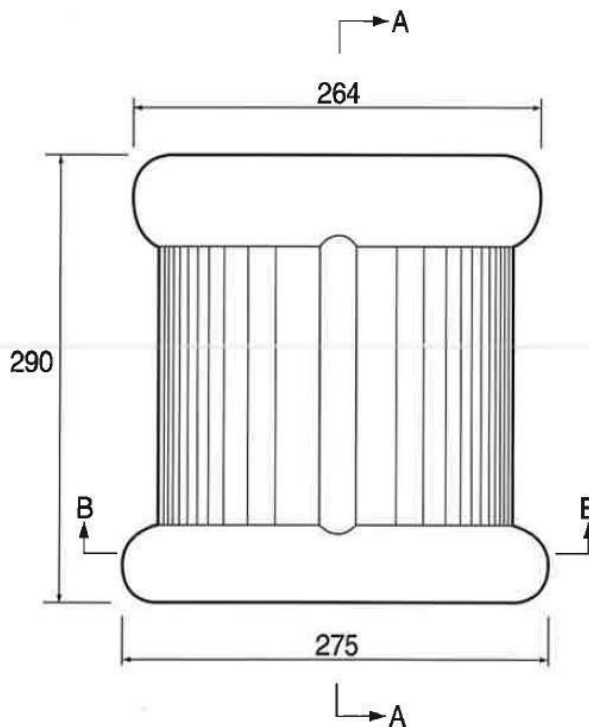
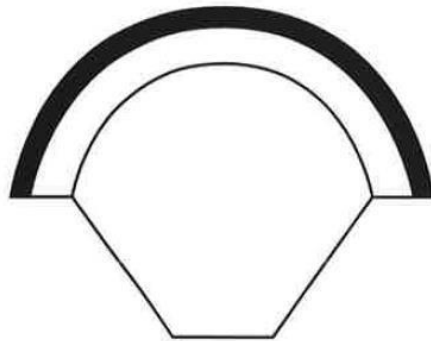


KDN Møneslutt er en mønestein med fast endelokk. Møneslutt benyttes som siste mønestein ved bruk av gavlstein. Løsningen sikrer en god tetting og verner underliggende konstruksjon.



Snitt B - B



Snitt A - A

