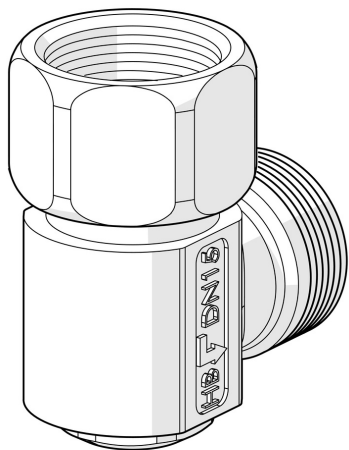


EAN: 6414150085611
NRF: 4205029
static.oras.com/200040



Dreneringsnippel, monteres mellom dusjkran og dusjslange for å tømme slange for vann.
Obs - dusjslange kan ikke henge i en bue under dreneringsnippelen. Se monteringsanvisning.

- Hjelpetstyr
- Forkrommet



Teknisk data

Tekniske egenskaper

DN-størrelse (nominell dimensjon)

DN15

Arbeidstrykk

100 - 1000 kPa

Tilkoblingsstørrelse

G1/2