



10-posisjons håndtak



Låsespakhåndtak



Girooperatør

1.0 PRODUKTBESKRIVELSE

Tilgjengelige størrelser

- 2 – 12"/DN50 – DN300

Maksimalt arbeidstrykk

- Avpasser trykk fra fullt vakuum (29.9 i Hg/760 mm Hg) opp til 300 psi/2100 kPa/21 bar
- Fullt arbeidstrykk for toveis blindrør

MERKNAD

- Før oppstart, kan testtrykket økes til 1 ½ ganger maksimum arbeidstrykk. Dette er for en en-gangs systemtest og må utføres under ambiante forhold.

Driftstemperatur

- Avhenger av setet som ble valgt i seksjon 3.0

Bruksområder

- Til bruk i rørsystemer av karbonstål, duktiljern og plast. Ved bruk sammen med annet rørmateriale, skal systemdesigneren bekrefte at materialene som benyttes er akseptable for bruk i det planlagte bruksområdet.

MERKNAD

- Anbefales ikke til bruk i drikkevannsanlegg med rustfrie stålør eller kobberør. Se [publikasjon 17.45](#); Victaulic Vic-300 MasterSeal™ spjeldventil i rustfritt stål – Serie 461 eller [publikasjon 22.14](#); Victaulic spjeldventil med kobbertilkobling – Serie 608N for mer informasjon.

Alternativer for aktivering

- Standard ISO 5211 monteringsflens (2 – 12"/DN50 – DN300)
- ISO 5211 monteringsflens med ISO 5211 diagonal drivenhet med firkantet hode (2 – 12"/DN50 – DN300)
- 10-veis håndtak (2 – 6"/DN50 – DN150)
 - Uendelig variabel drift med stoppminne; kan låses med hengelås
- Låsespakhåndtak (8 – 12"/DN200 – DN300)
 - Uendelig variabel drift med stoppminne; kan låses med hengelås
- Girooperatør (2 – 12"/DN50 – DN300)
- En ekstra 2"/50 mm halsforlengelse er tilgjengelig når det er nødvendig å bruke mer enn 2"/50 mm med isolasjon (2 – 8"/DN50 – DN200)
- 4 ½"/120 mm-lang akselforlengelse for håndrattets inngang (2 – 8"/DN50 – DN200)
- 3 ½"/90 mm-lang akselforlengelse for håndrattets inngang (10 – 12"/DN250 – DN300)

LES ALLTID EVENTUELLE MERKNADER SIST I DETTE DOKUMENTET ANGÅENDE INSTALLASJON, VEDLIKEHOLD OG STØTTE FOR DETTE PRODUKTET.

2.0 CERTIFICATION/LISTINGS



Serie 761 i størrelse 76,1 mm, 88,9 mm, 114,3 mm, 165,1 mm, 168,3 mm, 219,1 mm og 273,0 mm har CCC-godkjenning. Ventilkonstruksjon og ytelse møter eller overskrider kravene i MSS-SP-67.

Kompatibel med standard for stenging/lekkasjehastighet A fra sete i samsvar med EN 12266-1, EN 1074-1, EN 1074-2 og ISO 5208.

3.0 SPESIFIKASJONER – MATERIALE

Serie 761 Vic-300 MasterSeal™ spjeldventil

Legeme: Duktiljern i samsvar med ASTM A536, grad 65-45-12.

Endeflate, 2 – 6"/DN50 – DN150: Duktiljern i samsvar med ASTM A536, grad 65-45-12.

Tetningsholder, 8 – 12"/DN200 – DN300: Duktiljern i samsvar med ASTM A536, grad 65-45-12.

Belegg: Svart belegg.

Spjeld: (oppgi valg)

- Standard: Duktiljern i samsvar med ASTM A536, grad 65-45-12 – med elektrofritt nikkelbelegg i samsvar med ASTM B733.
- Valgfritt: Rustfritt stål i samsvar med ASTM A351 grad CF8M.
- Valgfritt: Kun 2 – 6"/DN50 – DN150 – Aluminiumsbronse, grad C95500.

Sete: (oppgi valg)

- Victaulic EPDM**
EPDM (grønn fargekode). Temperaturområde –30°F til +230°F/–34°C til +110°C. IKKE ANBEFALT FOR PETROLEUMSANLEGG ELLER DAMPANLEGG.
- Victaulic Nitril**
Nitril (oransje fargekode). Temperaturområde +10°F til +150°F/–12°C til +65°C. Ikke kompatibel med varmtvannsanlegg over +150°F/+66°C eller til varm tørrluft over +140°F/60°C. IKKE ANBEFALT FOR VARMTVANNSANLEGG ELLER DAMPANLEGG.
- Victaulic Fluoroelastomer**
Fluoroelastomer (blå fargekode). Temperaturområde +20°F til +300°F/–7°C to +149°C. IKKE ANBEFALT FOR DAMPANLEGG.

Spindel:

- Standard: 416 rustfritt stål i samsvar med ASTM A582.
- Valgfritt:¹ 17-4PH rustfritt stål i samsvar med ASTM A564.

Tetningspatron for spindel:

- Standard: C36000 messing.
- Valgfritt:¹ 17-4PH rustfritt stål i samsvar med ASTM A564.

¹ Kontakt Victaulic for å få informasjon om tilgjengelige materialkombinasjoner.

3.0 SPESIFIKASJONER – MATERIALE (FORTSATT)

Lagere: Glassfiber og 316 rustfritt stål med TFE-foring.

Spindelretning: Laget i samme materiale som setet.

Holdering for spindel: Karbonstål.

10-posisjons håndtak:

- For størrelser 2 – 6"/DN50 – DN150: Sinkbelagt karbonstålhåndtak med sinkbelagt karbonstållåseplate og sinkbelagte karbonstålfester, uendelig variabel, låsbar med hengelås og inkluderer stoppminne. Tilgjengelig med valgfrie manipuleringsikre fester.

Låsespakhåndtak:

- For størrelse 8"/DN200: Lakkert duktiljern i samsvar med ASTM A536, grad 65-45-12, med låseplate i karbonstål og sinkbelagte karbonstålfester.
- For størrelse 8"/DN200: Uendelig variabel, låsbar med hengelås og inkluderer stoppminne. Tilgjengelig med valgfrie manipuleringsikre fester.
- For størrelsene 10 – 12"/DN250 – DN300: Lakkert duktiljern i samsvar med ASTM A536, grad 65-45-12, med håndtaksforlenger i karbonstål og sinkbelagte karbonstålfester.

Giroperatør (med valgmulighetene nedenfor):

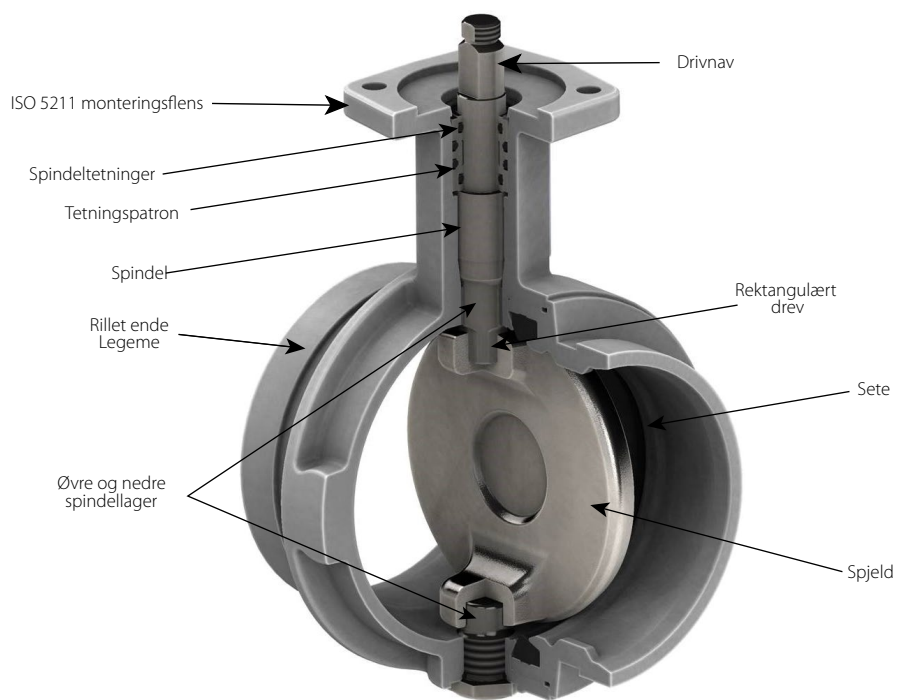
- Håndratt med stoppminne.
- Håndratt med kjedehjul.
- 2" firkantet mutter.
- Termisk barrière.

MERKNADER

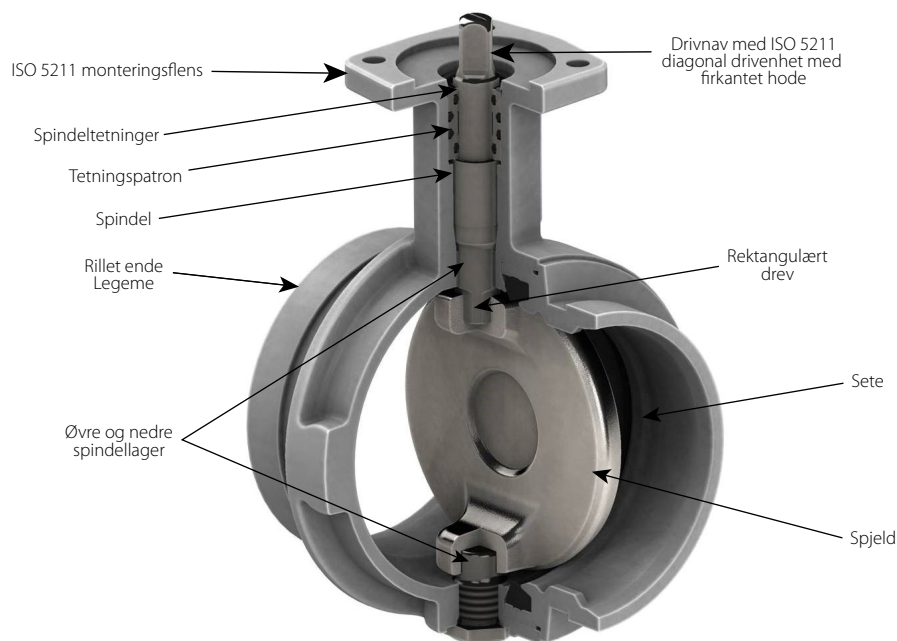
- En ventil som kan låses med hengelås henviser til de ventilene som kan låses med hengelås til lockout-utstyr for å forhindre utilsiktet ventildrift. Hvis brukt i forbindelse med et egnet lockout/tagout-system, kan flere hengelåser brukes. Ventilen kan låses med hengelås enten helt åpen eller helt lukket.
- Et manipuleringsikret alternativ er også tilgjengelig og er beregnet på å forhindre tyveri, vandalisme eller annen ondsinnet aktivitet. Håndtakene og de tilknyttede komponentene er montert med manipuleringsikrede fester som er designet for engangsmontering. Forsøk på å åpne hengelåsen ved å delvis demontere ventilen vil sannsynligvis resultere i tegn på slik aktivitet. Ventilen kan låses med hengelås enten helt åpen eller helt lukket.
- Inngangsaksselforlengelser for håndratt skal ikke brukes sammen med kjedehjul.

3.0 SPESIFIKASJONER – MATERIALE (FORTSATT)

Serie 761 Vic-300 MasterSeal™ spjeldventil



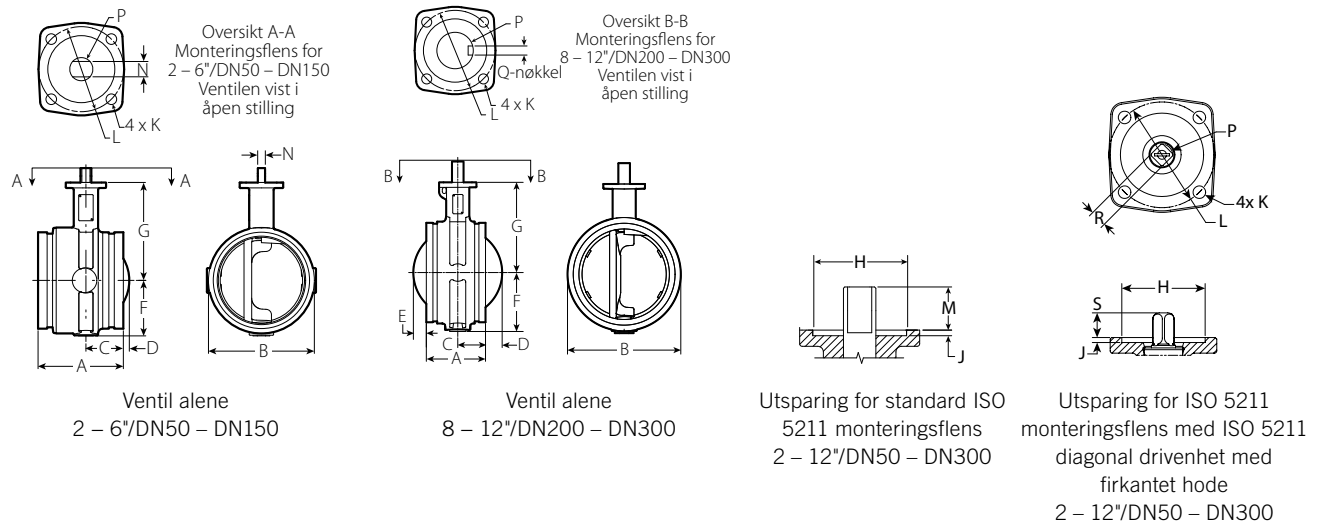
Standard ISO 5211 monteringsflens



Med ISO 5211 diagonal drivenhet med firkantet hode

4.0 DIMENSJONER

Serie 761 Vic-300 MasterSeal™ spjeldventil – Ventil alene



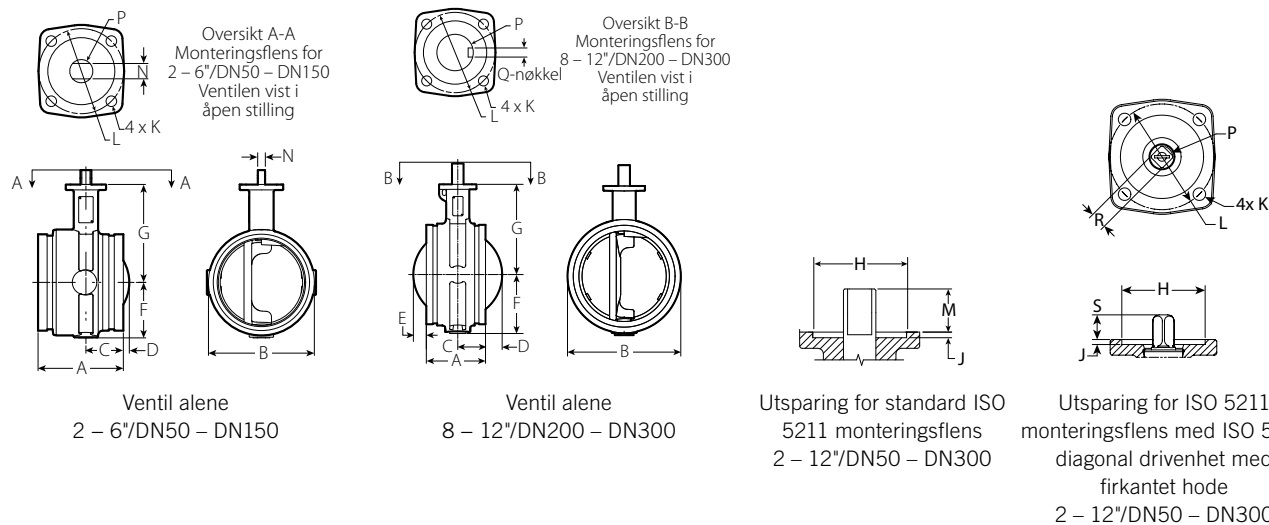
Størrelse		Dimensjoner									Vekt		
Nominell	Faktisk ytre diameter	A Ende til ende	B	C	D	E	F	G	H	Q-nøkkel	Ca. (hver)	ISO 5211 flensbetegnelse	
inches DN	inches mm	inches mm	inches mm	inches mm	inches mm	inches mm	inches mm	inches mm	inches mm	inches mm	lb kg		
2 DN50	2.375 60,3	3.21 81,5	3.25 82,6	1.44 36,6	– –	– –	1.81 46,0	3.81 96,8	2.17 55,2	– –	3.5 1,6	F07	
2 ½	2.875 73,0	3.77 95,8	4.00 101,6	1.77 45,0	– –	– –	2.10 53,3	4.25 108,0	2.17 55,2	– –	5.0 2,3	F07	
DN65	3.000 76,1	3.77 95,8	4.00 101,6	1.77 45,0	– –	– –	2.10 53,3	4.25 108,0	2.17 55,2	– –	5.0 2,3	F07	
3 DN80	3.500 88,9	3.77 95,8	4.50 114,3	1.77 45,0	– –	– –	2.35 59,7	4.50 114,3	2.17 55,2	– –	6.0 2,7	F07	
	4.250 ² 108,0	4.63 117,6	5.50 139,7	2.20 55,8	– –	– –	2.88 73,2	5.25 133,4	2.17 55,2	– –	9.3 4,2	F07	
4 DN100	4.500 114,3	4.63 117,6	5.50 139,7	2.18 55,4	– –	– –	2.88 73,2	5.25 133,4	2.17 55,2	– –	9.3 4,2	F07	
	5.250 ² 133,0	5.88 149,4	6.30 160,0	2.58 65,5	– –	– –	3.34 84,8	6.25 158,8	2.17 55,2	– –	16.8 7,6	F07	
DN125	5.500 139,7	5.88 149,4	6.30 160,0	2.58 65,5	– –	– –	3.34 84,8	6.25 158,8	2.17 55,2	– –	16.8 7,6	F07	
5	5.563 141,3	5.88 149,4	6.30 160,0	2.58 65,5	– –	– –	3.34 84,8	6.25 158,8	2.17 55,2	– –	16.8 7,6	F07	
	6.250 ² 159,0	5.88 149,4	7.30 185,4	2.58 65,5	0.42 10,6	– –	3.83 97,3	6.75 171,5	2.17 55,2	– –	20.0 9,1	F07	
	6.500 165,1	5.88 149,4	7.30 185,4	2.58 65,5	0.42 10,6	– –	3.83 97,3	6.75 171,5	2.17 55,2	– –	20.0 9,1	F07	
6 DN150	6.625 168,3	5.88 149,4	7.30 185,4	2.58 65,5	0.42 10,6	– –	3.83 97,3	6.75 171,5	2.17 55,2	– –	20.0 9,1	F07	
200A ³	216,3	5.38 136,7	10.00 254,0	2.38 60,5	1.50 38,1	0.88 22,4	5.00 127,0	8.00 203,2	2.13 54,1	0.188 x 0.88 4,78 x 22,35	34.0 15,4	F07	
8 DN200	8.625 219,1	5.33 135,4	10.00 254,0	2.33 59,2	1.47 37,4	0.80 20,3	5.00 127,0	8.00 203,2	2.17 55,2	0.188 x 0.88 4,78 x 22,35	34.3 15,6	F07	
250A ³	267,4	7.88 200,2	12.25 311,2	3.00 76,2	1.88 47,8	0.00 0,0	6.38 162,1	9.75 247,7	2.75 69,9	0.312 x 1.88 7,92 x 47,75	76.1 34,5	F10	
10 DN250	10.750 273,0	6.40 162,6	12.25 311,2	3.00 76,2	1.81 45,9	1.41 35,8	6.13 155,7	9.75 247,7	2.76 70,1	0.312 x 1.88 7,92 x 47,75	72.0 32,7	F10	
300A ³	318,5	7.88 200,2	14.25 362,0	3.00 76,2	2.88 73	0.88 22,4	7.38 187,5	10.75 273,1	2.75 69,9	0.312 x 1.88 7,92 x 47,75	93.6 42,5	F10	
12 DN300	12.750 323,9	6.50 165,1	14.25 362,0	3.00 76,2	2.80 71,0	2.30 58,4	7.13 181,1	10.75 273,1	2.76 70,1	0.312 x 1.88 7,92 x 47,75	88.0 39,9	F10	

² Kontakt Victaulic for tilgjengelighet.

³ Japansk industristandard (JIS) størrelse.

4.0 DIMENSJONER (FORTSATT)

Serie 761 Vic-300 MasterSeal™ spjeldventil – Ventil alene



Størrelse		Dimensjoner									Vekt	
Nominell inches DN	Faktisk ytre diameter inches mm	J inches mm	K inches mm	L inches mm	M inches mm	N inches mm	P inches mm	R ⁴ inches mm	S inches mm	Q-nøkkel inches mm	Ca. (hver) lb kg	ISO 5211 flensbetegnelse
2 DN50	2.375 60,3	0.13 3,3	0.34 8,6	2.756 70,0	0.94 23,9	0.32 8,0	0.43 11,0	0.35 9,0	0.48 12,2	– –	3.5 1,6	F07
2 ½	2.875 73,0	0.13 3,3	0.34 8,6	2.756 70,0	0.94 23,9	0.32 8,0	0.43 11,0	0.35 9,0	0.48 12,2	– –	5.0 2,3	F07
DN65	3.000 76,1	0.13 3,3	0.34 8,6	2.756 70,0	0.94 23,9	0.32 8,0	0.43 11,0	0.35 9,0	0.48 12,2	– –	5.0 2,3	F07
3 DN80	3.500 88,9	0.13 3,3	0.34 8,6	2.756 70,0	0.94 23,9	0.32 8,0	0.43 11,0	0.35 9,0	0.48 12,2	– –	6.0 2,7	F07
	4.250 ² 108,0	0.13 3,3	0.34 8,6	2.756 70,0	0.94 23,9	0.43 11,0	0.59 15,0	0.43 11,0	0.61 15,5	– –	9.3 4,2	F07
4 DN100	4.500 114,3	0.13 3,3	0.34 8,6	2.756 70,0	0.94 23,9	0.43 11,0	0.59 15,0	0.43 11,0	0.61 15,5	– –	9.3 4,2	F07
	5.250 ² 133,0	0.13 3,3	0.34 8,6	2.756 70,0	1.07 27,2	0.50 12,7	0.75 19,1	0.55 14,0	0.89 22,6	– –	16.8 7,6	F07
DN125	5.500 139,7	0.13 3,3	0.34 8,6	2.756 70,0	1.07 27,2	0.50 12,7	0.75 19,1	0.55 14,0	0.89 22,6	– –	16.8 7,6	F07
5	5.563 141,3	0.13 3,3	0.34 8,6	2.756 70,0	1.07 27,2	0.50 12,7	0.75 19,1	0.55 14,0	0.89 22,6	– –	16.8 7,6	F07
	6.250 ² 159,0	0.13 3,3	0.34 8,6	2.756 70,0	1.07 27,2	0.50 12,7	0.75 19,1	0.55 14,0	0.89 22,6	– –	20.0 9,1	F07
	6.500 165,1	0.13 3,3	0.34 8,6	2.756 70,0	1.07 27,2	0.50 12,7	0.75 19,1	0.55 14,0	0.89 22,6	– –	20.0 9,1	F07
6 DN150	6.625 168,3	0.13 3,3	0.34 8,6	2.756 70,0	1.07 27,2	0.50 12,7	0.75 19,1	0.55 14,0	0.89 22,6	– –	20.0 9,1	F07
200A ³	216,3	0.13 3,3	0.38 9,7	2.75 69,9	1.25 31,8	– –	0.88 22,2	– –	– –	0.188 x 0.88 4,78 x 22,35	34.0 15,4	F07
8 DN200	8.625 219,1	0.13 3,3	0.34 8,6	2.756 70,0	1.16 29,5	– –	0.88 22,2	0.67 17,0	1.15 29,2	0.188 x 0.88 4,78 x 22,35	34.3 15,6	F07
250A ³	267,4	0.13 3,3	0.50 12,7	4.00 101,6	2.25 57,2	– –	1.25 31,8	– –	– –	0.312 x 1.88 7,92 x 47,75	76.1 34,5	F10
10 DN250	10.750 273,0	0.13 3,3	0.43 11,0	4.016 102,0	2.25 57,2	– –	1.25 31,8	0.87 22,0	1.32 33,5	0.312 x 1.88 7,92 x 47,75	72.0 32,7	F10
300A ³	318,5	0.13 3,3	0.50 12,7	4.00 101,6	2.25 57,2	– –	1.25 31,8	– –	– –	0.312 x 1.88 7,92 x 47,75	93.6 42,5	F10
12 DN300	12.750 323,9	0.13 3,3	0.43 11,0	4.016 102,0	2.24 56,9	– –	1.25 31,8	0.87 22,0	1.31 33,3	0.312 x 1.88 7,92 x 47,75	88.0 39,9	F10

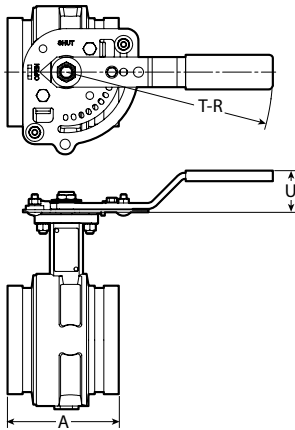
² Kontakt Victaulic for tilgjengelighet.

³ Japansk industristandard (JIS) størrelse.

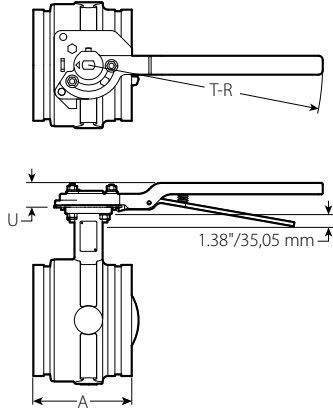
⁴ Diagonal drivenhet med firkantet hode passer til en C11 klaring.

4.1 DIMENSJONER

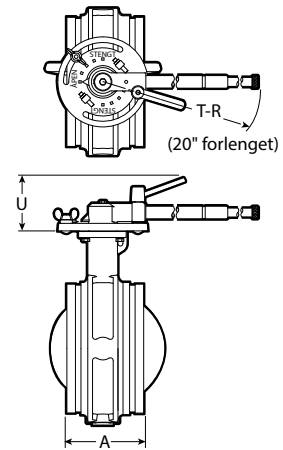
Serie 761 Vic-300 MasterSeal™ spjeldventil - Med håndtak



10-posisjons håndtak med stoppinne
2 – 6"/DN50 – DN150



Låsespakhåndtak med stoppinne
8"/DN200



Låsespakhåndtak med stoppinne
10 – 12"/DN250 – DN300

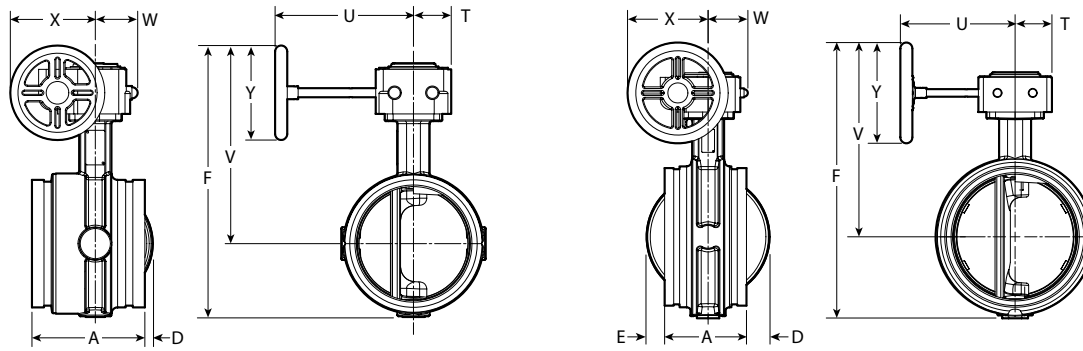
Størrelse		Dimensjoner			Vekt
Nominell	Faktisk ytre diameter	A Ende til ende	T-R	U	Circa (hver)
inches DN	inches mm	inches mm	inches mm	inches mm	lb kg
2 DN50	2.375 60,3	3.21 81,5	7.00 177,8	1.57 39,9	6.0 2,7
2 ½	2.875 73,0	3.77 95,8	7.00 177,8	1.57 39,9	7.5 3,4
DN65	3.000 76,1	3.77 95,8	7.00 177,8	1.57 39,9	7.5 3,4
3 DN80	3.500 88,9	3.77 95,8	7.00 177,8	1.57 39,9	8.5 3,9
	4.250 ² 108,0	4.63 117,6	8.50 215,9	1.64 41,7	11.8 5,4
4 DN100	4.500 114,3	4.63 117,6	8.50 215,9	1.64 41,7	11.8 5,4
	5.250 ² 133,0	5.88 149,4	12.00 304,8	1.64 41,7	20.0 9,1
DN125	5.500 139,7	5.88 149,4	12.00 304,8	1.64 41,7	20.0 9,1
5	5.563 141,3	5.88 149,4	12.00 304,8	1.64 41,7	20.0 9,1
	6.250 ² 159,0	5.88 149,4	12.00 304,8	1.64 41,7	23.2 10,5
	6.500 165,1	5.88 149,4	12.00 304,8	1.64 41,7	23.2 10,5
6 DN150	6.625 168,3	5.88 149,4	12.00 304,8	1.63 41,4	23.2 10,5
200A ³	216,3	5.38 136,7	14.00 355,6	1.50 38,1	37.5 17,0
8 DN200	8.625 219,1	5.33 135,4	14.00 355,6	1.51 38,4	37.5 17,0
250A ³	267,4	7.88 200	11.63 295,4	4.50 114,3	88.1 40,0
10 DN250	10.750 273,0	6.40 162,6	11.66 296,2	4.50 114,30	84.0 38,1
300A ³	318,5	7.88 200	11.63 295,4	4.50 114,3	105.6 47,9
12 DN300	12.750 323,9	6.50 165,1	11.66 296,2	4.50 114,3	100.0 45,4

² Kontakt Victaulic for tilgjengelighet.

³ Japansk industristandard (JIS) størrelse.

4.2 DIMENSJONER

Serie 761 Vic-300 MasterSeal™ spjeldventil - Med girooperatør



Girooperatør
2 – 6"/DN50 – DN150

Girooperatør
8 – 12"/DN200 – DN300

Størrelse		Dimensjoner											Vekt
Nominell	Faktisk ytre diameter	A Ende til ende	D	E	F	T	U	V	W	X	Y	Circa (hver)	
inches DN	inches mm	inches mm	inches mm	inches mm	inches mm	inches mm	inches mm	inches mm	inches mm	inches mm	inches mm	lb kg	
2 DN50	2.375 60,3	3.21 81,5	– –	– –	8.65 219,7	1.57 40,0	4.76 121,0	6.84 173,8	1.89 48,0	3.64 92,5	3.9 100,0	6.0 2,7	
2 ½	2.875 73,0	3.77 95,8	– –	– –	9.38 238,3	1.57 40,0	4.76 121,0	7.28 185,0	1.89 48,0	3.64 92,5	3.9 100,0	7.5 3,4	
DN65	3.000 76,1	3.77 95,8	– –	– –	9.38 238,3	1.57 40,0	4.76 121,0	7.28 185,0	1.89 48,0	3.64 92,5	3.9 100,0	7.5 3,4	
3 DN80	3.500 88,9	3.77 95,8	– –	– –	9.88 251	1.57 40,0	4.76 121,0	7.53 191,3	1.89 48,0	3.64 92,5	3.9 100,0	8.5 3,9	
4 DN100	4.500 114,3	4.63 117,6	– –	– –	11.16 283,5	1.57 40,0	4.76 121,0	8.28 210,4	1.89 48,0	3.64 92,5	3.9 100,0	11.8 5,4	
DN125	5.500 139,7	5.88 149,4	– –	– –	13.15 334,1	1.97 50,0	7.20 183,0	9.81 249,3	2.20 56,0	4.43 112,5	4.9 125,0	20.8 9,4	
5	5.563 141,3	5.88 149,4	– –	– –	13.15 334,1	1.97 50,0	7.20 183,0	9.81 249,3	2.20 56,0	4.43 112,5	4.9 125,0	20.8 9,4	
	6.500 165,1	5.88 149,4	0.41 10,5	– –	14.14 359,2	1.97 50,0	7.20 183,0	10.31 262,0	2.20 56,0	4.43 112,5	4.9 125,0	24.0 10,9	
6 DN150	6.625 168,3	5.88 149,4	0.41 10,5	– –	14.14 359,2	1.97 50,0	7.20 183,0	10.31 261,9	2.28 57,9	4.43 112,5	4.9 125,0	24.0 10,9	
200A ³	216,3	5.38 136,5	1.50 38,1	0.88 22,4	16.75 425,5	2.00 50,8	7.25 184,2	11.63 295,0	2.25 57,2	4.38 111,3	5.00 127,0	36.6 16,6	
8 DN200	8.625 219,1	5.33 135,4	1.47 37,4	0.8 20,4	16.63 422,5	1.97 50,0	7.20 183,0	11.56 293,7	2.20 56,0	4.43 112,5	4.9 125,0	38.3 17,4	
250A ³	267,4	7.88 200,2	1.88 47,8	0.00 0,0	21.63 549,4	2.88 73,2	9.00 228,6	15.25 387,4	3.13 79,5	6.38 162	7.88 200,2	73.6 33,4	
10 DN250	10.750 273,0	6.40 162,6	1.81 45,9	1.41 35,7	21.55 547,4	2.87 73,0	8.98 228,0	15.18 385,7	3.11 79,0	6.30 160,0	7.9 200,0	81.5 39,0	
300A ³	318,5	7.88 200,2	2.88 73,2	0.88 22,4	23.63 600,2	2.88 73,2	9.00 228,6	16.25 413,0	3.13 79,5	6.38 162	7.88 200,2	90.4 41,0	
12 DN300	12.750 323,9	6.50 165,1	2.79 70,9	2.29 58,3	23.54 598	2.87 73,0	8.98 228,0	16.18 411,1	3.11 79,0	6.30 160,0	7.9 200,0	97.5 44,2	

³ Japansk industristandard (JIS) størrelse.

4.3 DIMENSJONER

Tilbehør

Kjedehjul

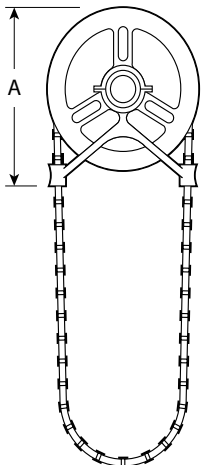
Kjedehjulene er montert på girooperatørens håndratt. Kjedekrans og føringsarmer er laget i støpt aluminium. Kjeden er galvanisert stål sveisefri låslinkkjede.

SLIK BESTILLER DU:

Oppgi type ventil og operatør i henhold til nummerering-systemet for ventiler som er vist på side 14.

Oppgi alltid lengden på ønsket kjede.

For isolasjon og låseenhet, ta kontakt med Victaulic for informasjon. Inngangsakselforlengelser for ratt skal ikke brukes sammen med kjedehjul.



Kjedehjul og føring med sikkerhetkabel-sett

Størrelse Nominell inches DN	Kjedekrans inches	Salgstørrelse for kjede	Kjedehjul (diameter) inches mm	Dimensjoner	Vekt
				A inches mm	Circa (hver) lb kg
2 – 4 DN50 – DN100	0	2	4.00 102	4.63 118	2.0 0,9
6 – 8 DN150 – DN200	1	1/0	5.75 146	6.38 162	4.0 1,8
10 – 12 DN250 – DN300	1 ½	1/0	9.00 229	10.50 267	10.0 4,5

5.0 YTELSE

Serie 761 Vic-300 MasterSeal™ spjeldventil

Cv/Kv verdier for vannstrømning ved +60°F/+16°C med ulike spjeldposisjoner er vist i tabellen nedenfor.

Formler for Cv/Kv verdier:

$$\Delta P = \frac{Q^2}{C_v^2}$$

$$Q = C_v \times \sqrt{\Delta P}$$

Der:

Q = Strømning (GPM)

ΔP = Trykkfall (psi)

C_v = Strømningskoeffisient

$$\Delta P = \frac{Q^2}{K_v^2}$$

$$Q = K_v \times \sqrt{\Delta P}$$

Der:

Q = Strømning (m³/t)

ΔP = Trykkfall (Bar)

K_v = Strømningskoeffisient

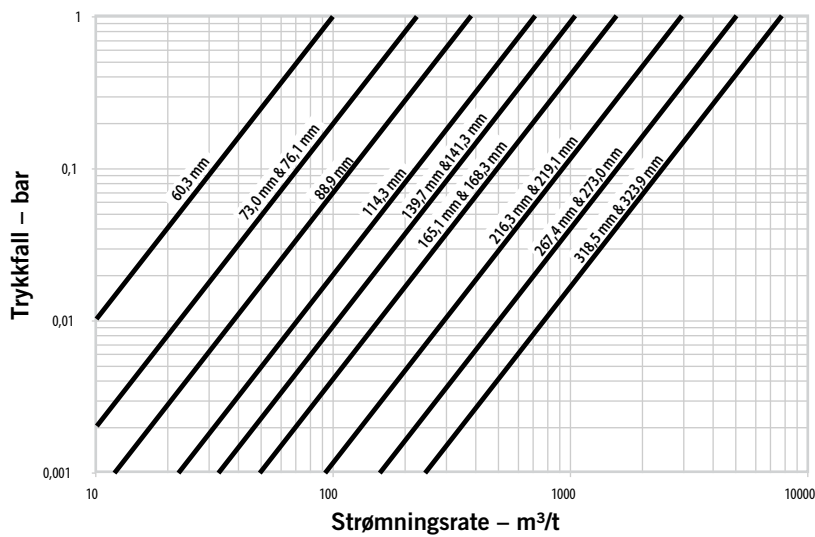
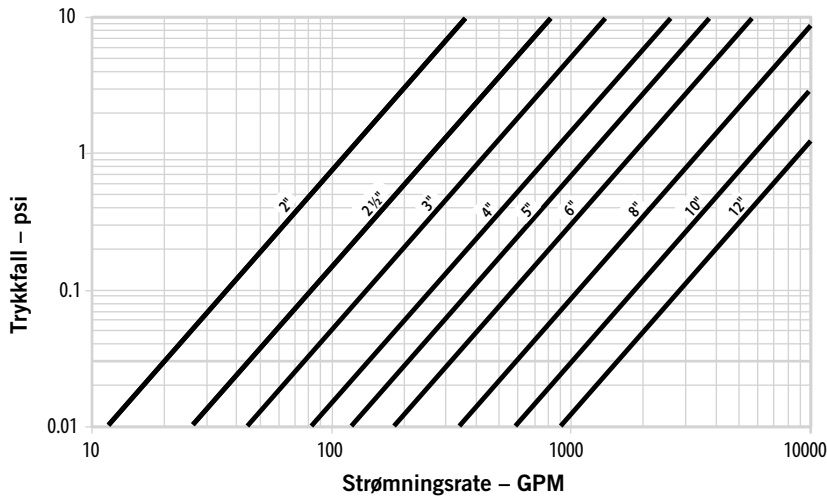
Størrelse		Cv	Kv
Nominell inches DN	Faktisk ytre diameter inches mm	(Helt åpen)	(Helt åpen)
2 DN50	2.375 60,3	115	99
2 ½	2.875 73,0	260	224
DN65	3.000 76,1	260	224
3 DN80	3.500 88,9	440	379
	4.250 108,0	820	707
4 DN100	4.500 114,3	820	707
	5.250 133,0	1200	1034
DN125	5.500 139,7	1200	1034
5	5.563 141,3	1200	1034
	6.250 159,0	1800	1552
	6.500 165,1	1800	1552
6 DN150	6.625 168,3	1800	1552
200A ³	216,3	3400	2931
8 DN200	8.625 219,1	3400	2931
250A ³	267,4	5800	5000
10 DN250	10.750 273,0	5800	5000
300A ³	318,5	9000	7758
12 DN300	12.750 323,9	9000	7758

³ Japansk industristandard (JIS) størrelse.

5.0 YTELSE (FORTSATT)

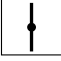





Serie 761 Vic-300 MasterSeal™ spjeldventil

Strømningskarakteristikker



5.0 YTELSE (FORTSATT)

Serie 761 Vic-300 MasterSeal™ spjeldventil

Størrelse		Strømningskoeffisienter – Cv/Kv											
		Spjeldposisjon (åpningsgrad)											
Nominell inches DN	Faktisk ytre diameter inches mm	90		70		60		50		40		30	
													
		Cv	Kv	Cv	Kv	Cv	Kv	Cv	Kv	Cv	Kv	Cv	Kv
2 DN50	2.375 60,3	115	99	60	52	36	31	23	20	14	12	7	6
2 ½	2.875 73,0	260	224	140	121	80	69	50	43	30	26	16	14
DN65	3.000 76,1	260	224	140	121	80	69	50	43	30	26	16	14
3 DN80	3.500 88,9	440	379	230	198	140	121	90	78	50	43	26	22
	4.250 108,0	820	707	430	371	250	216	160	138	100	86	50	43
4 DN100	4.500 114,3	820	707	430	371	250	216	160	138	100	86	50	43
	5.250 133,0	1200	1034	620	534	370	319	240	207	140	121	70	60
DN125	5.500 139,7	1200	1034	620	534	370	319	240	207	140	121	70	60
5	5.563 141,3	1200	1034	620	534	370	319	240	207	140	121	70	60
	6.250 159,0	1800	1552	940	810	560	483	360	310	220	190	110	95
	6.500 165,1	1800	1552	940	810	560	483	360	310	220	190	110	95
6 DN150	6.625 168,3	1800	1552	940	810	560	483	360	310	220	190	110	95
200A ³	216,3	3400	2931	1770	1526	1050	905	670	578	410	353	200	172
8 DN200	8.625 219,1	3400	2931	1770	1526	1050	905	670	578	410	353	200	172
250A ³	267,4	5800	5000	3020	2603	1800	1552	1150	991	700	603	350	302
10 DN250	10.750 273,0	5800	5000	3020	2603	1800	1552	1150	991	700	603	350	302
300A ³	318,5	9000	7758	4680	4034	2790	2405	1780	1534	1080	931	540	465
12 DN300	12.750 323,9	9000	7758	4680	4034	2790	2405	1780	1534	1080	931	540	465

³ Japansk industristandard (JIS) størrelse.

5.1 YTELSE

Serie 761 Vic-300 MasterSeal™ spjeldventil

Krav til dreiemoment

Størrelse		Dreiemoment – Inch Pounds/Newtonmeter					
Nominell inches mm	Faktisk ytre diameter inches mm	Differensialtrykk – psi/bar					
		50/3	100/7	150/10	200/14	232/16	300/21
2 DN50	2.375 60,3	53 6	65 7	78 9	90 10	100 11	115 13
2 ½	2.875 73,0	100 11	120 14	140 16	160 18	170 19	200 23
DN65	3.000 76,1	100 11	120 14	140 16	160 18	170 19	200 23
3 DN80	3.500 88,9	150 17	170 19	190 22	210 24	230 26	260 29
	4.250 108,0	220 25	250 28	280 32	310 35	330 37	370 42
4 DN100	4.500 114,3	220 25	250 28	280 32	310 35	330 37	370 42
	5.250 133,0	340 38	390 44	450 51	500 57	530 60	600 68
DN125	5.500 139,7	340 38	390 44	450 51	500 57	530 60	600 68
5	5.563 141,3	340 38	390 44	450 51	500 57	530 60	600 68
	6.250 159,0	410 46	470 53	540 61	600 68	640 72	730 83
	6.500 165,1	410 46	470 53	540 61	600 68	640 72	730 83
6 DN150	6.625 168,3	410 46	470 53	540 61	600 68	640 72	730 83
200A ³	216,3	540 61	680 77	820 93	950 107	1040 118	1230 139
8 DN200	8.625 219,1	540 61	680 77	820 93	950 107	1040 118	1230 139
250A ³	267,4	1610 182	1920 217	2230 252	2530 286	2730 308	3150 356
10 DN250	10.750 273,0	1610 182	1920 217	2230 252	2530 286	2730 308	3150 356
300A ³	318,5	2720 307	2880 325	3040 344	3190 360	3290 372	3510 397
12 DN300	12.750 323,9	2720 307	2880 325	3040 344	3190 360	3290 372	3510 397

³ Japansk industristandard (JIS) størrelse.

Kilde:

Disse dreiemoment-verdiene ble tatt fra testdata med ventiler i vann ved romtemperatur og med EPDM-tetninger. For andre material- og servicebetingelser, legg til en egnet servicefaktor.

Dreiemomentfaktorer:

Alle dreiemoment-verdier er for normale forhold (dvs. ventilen drives minst én gang i kvarteret, det forventes minimal korrosjon på spjeldet, materialet er rent og ikke-slipende og det er liten kjemisk innvirkning på elastomeren).

Typiske dreiemomentfaktorer for væske som vanligvis brukes i industrien:

Vann: 1.0; Smurt drift: 0.8; Tørre gasser: Smurt nitril "T" setetetninger kan spesifiseres for tørre gasser hvor som helst der det er kjemisk egnet. Se dreiemoment-faktor for materialer nedenfor.

Dreiemoment-faktor for materialer:

EPDM = 1.0; Fluoroelastomer = 1.2; Nitril = 0.8

Sirkuleringsfaktor:

Ventilens dreiemomentet vil typisk økes og aktuatoren output reduseres mens ventilen arbeider. En faktor på 1.5 skal brukes når det forventes at ventilens totale sykluser overskrider 5 000.

5.1 YTELSE (FORTSATT)

Aktiveringsfaktor:

Det skal legges til en faktor for å kompensere for potensielle avvik i aktuatorens output forårsaket av aktuatorens ytelse, forskyvning eller eksterne påvirkninger (f.eks. luft- eller strømtilførsel). Her kan det brukes en faktor på opp til 1.25.

Kombinasjon av dreiemoment-faktorer:

Når flere dreiemoment-faktorer gjelder, kombineres de ved å multiplisere dem. Eksempel: For en EPDM-tetning og en 5000-syklus faktor, vil den kombinerte faktoren være $1,0 \times (1,5) = 1,5$.

MERKNADER

- Under visse forhold med høy strømming, kan det hydrodynamiske dreiemomentet overskride setets dreiemoment. Store spjeldventiler anbefales ikke til bruk under forhold med fritt utslipp, slik som fylling av en tom linje med væske ved fullt nominelt trykk.
- Ta kontakt med Victaulic for andre tjenester.

5.2 YTELSE

Serie 761 Vic-300 MasterSeal™ spjeldventil

Typiske spesifikasjoner

Spjeldventilene 2 – 12"/DN50 – DN300 skal være klassifisert til 300 psi/2100 kPa/21 bar og være egnet for to-veis og blindrør applikasjoner til fullt nominelt trykk. Materialet i legemet skal være i duktiljern med utblåsningssikre spindler i rustfritt stål og spjeld i elektrofritt nikkelbelagt duktiljern. Materialet i setet skal være EPDM og ha full 360° kontinuerlig kontakt med seteflaten. Spindelsetningene skal være av samme materialgrad som setene. Spjeldet skal være forskjøvet fra spindelens senterlinje og skal være tilkoblet spindelen uten bruk av fester eller pinner. Ventilens ender skal være rillede. Ventilen skal ha standard ISO-flensmontering for enkelt aktivering. Operatører skal være slik som spesifisert av valget i ventiltabellen. Ventilen med standard håndtak 2 – 12"/DN50 – DN300 skal inkludere en reilelås, uendelig variabel funksjon og stoppminne funksjon. Produsent – Victaulic – Vic-300 *MasterSeal* ventil eller en godkjent tilsvarende.

Nummereringssystem

Type	Faktisk YD in/mm	Størrelses kode	Serie	Spjeld/spindel	Sete	Operatør
V	2.375/60,3	020	761	S - Duktiljern/416RS	E - EPDM	0 - Alene
	2.875/73,0	024		B - Aluminiumsbronse/416RS	T - Smurt nitril	2 - 10-posisjons håndtak med stoppminne
	3.000/76,1	761		V - Termisk barriere	Fluoroelastomer	3 - Girooperatør
	3.500/88,9	030		X - CF8M/416RS		4 - Spaklås med manipuleringsikker enhet (8"/200 mm)
	4.250/108,0	108		9 - Spesiell ⁵		5 - Girooperatør med stoppminne
	4.500/114,3	040				6 - Girooperatør med kjedehjul
	5.250/133,0	133				7 - Tannhjuloperatør med stoppminne og kjedehjul
	5.500/139,7	139				8 - Girooperatør med AWWA 2" firkantet oper. mutter
	5.563/141,3	050				9 - Spesiell ⁵
	6.250/159,0	159				S - Ventil alene med ISO 5211 diagonal drivenhet med firkantet hode
	6.500/165,1	165				
	6.625/168,3	060				
	8.500/216,3	216				
	8.625/219,1	080				
	10.500/267,4	267				
	10.750/273,0	100				
	12.500/318,5	318				
	12.750/323,9	120				

⁵ Detaljer må oppgis ved bestilling.

5.3 YTELSE

Serie 761 Vic-300 MasterSeal™ spjeldventil

Viktige vurderinger for installasjon

Ved installasjon av en Victaulic spjeldventil i et rørsystem, skal instruksjonene som medfølger koblingen følges. Se notatene nedenfor for bruksområder/begrensninger.

Ved bruk av spjeldventiler for struping, anbefaler Victaulic at spjeldet plasseres med en åpning på minst 30 grader. For å oppnå best resultat, skal spjeldet ha en åpning på mellom 30 og 70 grader. Høye rørledningshastigheter og/eller struping med spjeldet mindre enn 30 grader åpent, kan føre til støy, vibrasjon, kavitasjon, alvorlig linjeerosjon og/eller tap av kontroll. For informasjon om bruk til struping, ta kontakt med Victaulic.

Victaulic anbefaler å begrense strømningshastighetene i vannanlegg til 20 ft. pr. sek/6 m pr. sekund. Når høyere strømningshastigheter er nødvendig, kontakt Victaulic. Ved håndtering av andre strømningsmedier enn vann, ta kontakt med Victaulic.

Victaulic anbefaler å bruke korrekte installasjonsmetoder for rør og installere ventilen fem rørdiameterer nedenfor kilder med uregelmessig strømning, slik som pumper, rørbender og kontrollventiler. Hvis dette er upraktisk på grunn av plassbegrensninger, skal anlegget designes slik at ventilen plasseres og vender i en retning som gir minst mulig treffvirkning fra det dynamisk dreiemomentet og minst mulig slitasje på ventilen.

Victaulic spjeldventiler er designet med rillede ender for bruk med rillede rørkoblinger. Hvis det er nødvendig å bruke flenstilkoblinger, se følgende merknader vedrørende restriksjoner for Vic-Flange® adapteren.

- Stil 741 Vic-Flange adaptere kan brukes på alle størrelser i serien 761 Vic®-300 MasterSeal™ spjeldventiler.
- Stil 743 Vic-Flange adaptere kan ikke brukes til serie 761 Vic®-300 MasterSeal™ spjeldventiler. Det må brukes en nr. 46 ANSI 300 flensadapter med rille og flens.



SPJELDVENTILER SKAL IKKE INSTALLERES I SYSTEMET
MED SPJELDET HELT ÅPENT.

6.0 MERKNADER

ADVARSEL



- Les alle instruksjoner slik at du forstår dem før du forsøker å installere, fjerne, justere eller vedlikeholde Victaulic rørprodukter.
- Avlast trykket i rørsystemet og tøm det før du forsøker å installere, fjerne, justere eller vedlikeholde Victaulic rørprodukter.
- Bruk vernebriller, hjelm og vernesko.

Hvis ikke disse instruksjonene overholdes, kan det føre til at noen blir drept eller alvorlig skadet, og til skade på eiendom.

7.0 REFERANSEMATERIALE

[17.45: Victaulic Vic-300 MasterSeal spjeldventil i rustfritt stål – Serie 861](#)

[22.14: Victaulic spjeldventil med kobbertilkobling – Serie 608N](#)

[I-100: Victaulic feltinstallasjonshåndbok](#)

[I-ENDELOKK: Victaulic endelokk - sikkerhetsinstruksjoner for installasjon](#)

[I-VIC300MS: Installasjons- og vedlikeholdsinstruksjoner - Serie 761 VIC-300 MasterSeal™ spjeldventil i karbonstål](#)

Brukerens ansvar for valg av riktig produkt

Hver bruker har det endelige ansvaret for å avgjøre om et Victaulic produkt egner seg til det planlagte formålet med hensyn til industristandarder og prosjektspesifikasjoner, og gjeldende byggeregler og relaterte forskrifter, samt instruksjonene fra Victaulic angående ytelse, vedlikehold, sikkerhet og advarsler. Ikke noe av innholdet i dette eller andre dokumenter eller muntlige anbefalinger, råd eller meninger fra en ansatt hos Victaulic, kan endre, variere, erstatte eller kansellere vilkår i Victaulic Companys standard salgsbetingelser, installasjonsveiledning eller i denne ansvarsfraskrivelsen.

Immaterielle rettigheter

Ingen påstander i dette dokumentet angående mulig eller foreslått bruk av materialer, produkter, service eller design, er beregnet på eller skal brukes til å innvilge lisenser under patenter eller andre immaterielle rettigheter som tilhører Victaulic eller noen av deres datterselskaper eller tilknyttede selskaper som dekker slik bruk eller design, eller som en anbefaling for bruk av slikt materiale, produkt, service eller design hvis dette er brudd på en patent eller andre immaterielle rettigheter. Uttrykket "Patentbeskyttet" eller "Patentanmeldt" henviser til design eller brukspatenter eller patentsøknader for gjenstander og/eller bruksmetoder i USA og/eller i andre land.

Merknad

Dette produktet skal produseres av Victaulic eller i henhold til spesifikasjoner fra Victaulic. Alle produkter skal installeres i samsvar med gjeldende installasjons-/monteringsinstruksjoner fra Victaulic. Victaulic forbeholder seg retten til å endre produktspesifikasjoner, design og standardutstyr uten varsel og uten å pådra seg forpliktelser.

Installasjon

Se alltid Victaulic installasjonshåndboken eller installasjonsinstruksjonene for produktet som skal installeres. Håndbøker med komplette installasjons- og monteringsdata følger med hver forsendelse av Victaulic-produkter, og fås i PDF-format på vårt nettsted på www.victaulic.com.

Garanti

Se garantiseksjonen i den gjeldende prislisten eller kontakt Victaulic for mer informasjon.

Varemerker

Victaulic og alle andre Victaulic-merker er varemerker eller registrerte varemerker som tilhører Victaulic Company og/eller deres tilknyttede enheter, i USA og/eller i andre land.